



IN230300387V02\_GL

**72-0012\_713-165V00**



**EN\_IMPORTANT, RETAIN FOR FUTURE REFERENCE: READ CAREFULLY.**

**FR\_IMPORTANT: A LIRE ATTENTIVEMENT ET À CONSERVER POUR CONSULTATION ULTÉRIEURE.**

**ES\_IMPORTANTE, LEA Y GUARDE PARA FUTURAS REFERENCIAS.**

**PT\_IMPORTANTE, RETER PARA REFERÊNCIA FUTURA: LEIA ATENTAMENTE.**

**DE\_WICHTIG! SORGFÄLTIG LESEN UND FÜR SPÄTER NACHSCHLAGEN AUFBEWAHREN.**

**IT\_IMPORTANTE! CONSERVARE IL PRESENTE MANUALE PER FUTURO RIFERIMENTO E LEGGERLO ATTENTAMENTE.**

**EN**

1. This product should be placed in a dry, ventilated, smooth, non-corrosive indoor
2. Products should not be placed in high or low temperature environment, easy to cause rubber parts aging and insufficient elastic phenomenon .
3. Do not place the seat on an uneven surface.
4. Before each use, make sure the screw is not loose, and the wear of the footpad, if necessary, please replace it in time.
5. Before use, make sure that all the fasteners are properly screwed and adjusted to the proper height. When lifting or lowering, they must be in the same hole position
6. During use, please straighten the stool and sit in the middle, and do not exert force on both sides or one side of the stool, otherwise there will be a risk of falling
7. Do not try to push and pull during the use of the product, so as not to cause unnecessary damage
8. Don't stand on the seat.
9. Under no circumstances should you step all over the chair. Do not sit on it and rock it
10. After use, remember to rinse with water at room temperature and air dry

**FR**

1. Dieses Produkt sollte in einem trockenen, belüfteten, glatten, nicht korrosiven Innenraum platziert werden.
2. Das Produkt sollte nicht in einem Bereich mit sehr hoher oder sehr niedriger Temperatur platziert werden, da dies zu einer schnelleren Alterung der Gummiteile und zu einer Unnachgiebigkeit führen kann.
3. Ne placez pas le siège sur une surface irrégulière.
4. Vergewissern Sie sich vor jedem Gebrauch, dass keine der Schrauben locker ist, und tauschen Sie das Fußpolster, falls nötig, rechtzeitig aus.
5. Vergewissern Sie sich bitte vor der Verwendung, dass alle Befestigungselemente richtig fixiert und auf die richtige Höhe eingestellt sind. Beim Heben oder Senken müssen sie in der gleichen Lochposition bleiben.
6. Pendant l'utilisation, veuillez redresser le tabouret et vous asseoir au milieu, et n'exercez pas de force sur les deux côtés ou sur un seul côté du tabouret, sinon le tabouret risque d'être endommagé.  
Pendant l'utilisation, veuillez redresser le tabouret et vous asseoir au milieu, et n'exercez pas de force sur les deux côtés ou sur un côté du tabouret, sinon vous risquez de tomber
7. N'essayez pas de pousser ou de tirer pendant l'utilisation du produit, afin de ne pas causer de dommages inutiles.
8. Ne vous tenez pas debout sur le siège.
9. Sie dürfen unter keinen Umständen auf den Stuhl steigen. Wackeln Sie nicht mit dem Stuhl.
10. Après utilisation, n'oubliez pas de rincer à l'eau à température ambiante et de sécher à l'air libre.

**ES**

1. Esta silla debe ser colocada en interior seco, ventilado, plano y no corrosivo.
2. Esta silla no debe ser colocada en condiciones de muy alta o muy baja temperatura, ya que se puede causar el envejecimiento de las piezas de goma y provocar el fenómeno elástico insuficiente.
3. No coloque el asiento sobre una superficie irregular.
4. Antes de utilizar la silla cada vez, asegúrese de que el tornillo esté fijado firmemente y no hay el desgaste en la almohadilla de las patas, si es necesario, reemplácela a tiempo.
5. Antes de utilizar esta silla, asegúrese de que todos los sujetadores estén atornillados de manera correcta y ajustados a la altura deseada. Al levantar o bajarla, los sujetadores deben estar en el mismo nivel del orificio.
6. Durante el uso, por favor, enderece el taburete y siéntese en el centro, y no ejerza fuerza en ambos lados o en un lado del taburete, de lo contrario existirá riesgo de caída.
7. No intente empujar y tirar durante el uso del producto, para no causar daños innecesarios
8. No se ponga de pie sobre el asiento.
9. Bajo ninguna circunstancia puede pisar sobre toda la silla. Al sentarse sobre ella, no la balancee.
10. Después del uso, no olvide enjuagar con agua a temperatura ambiente y secar al aire.

**PT**

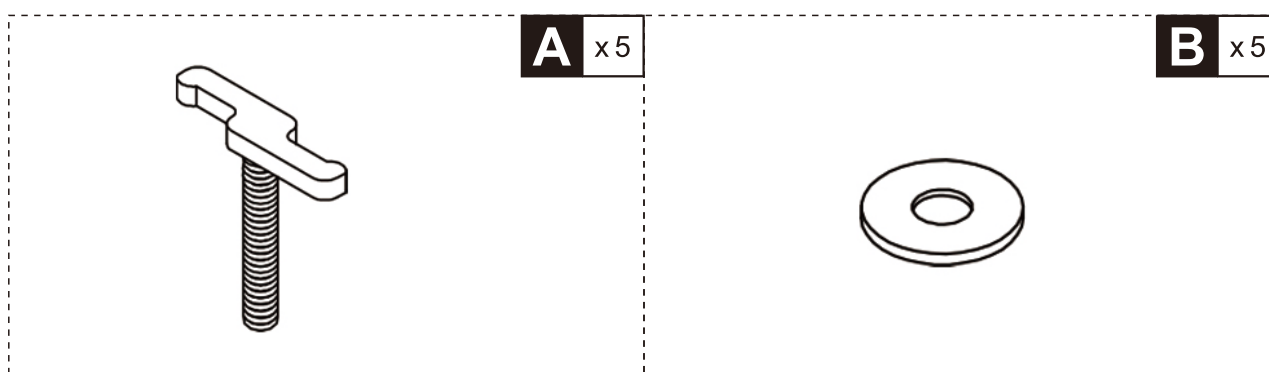
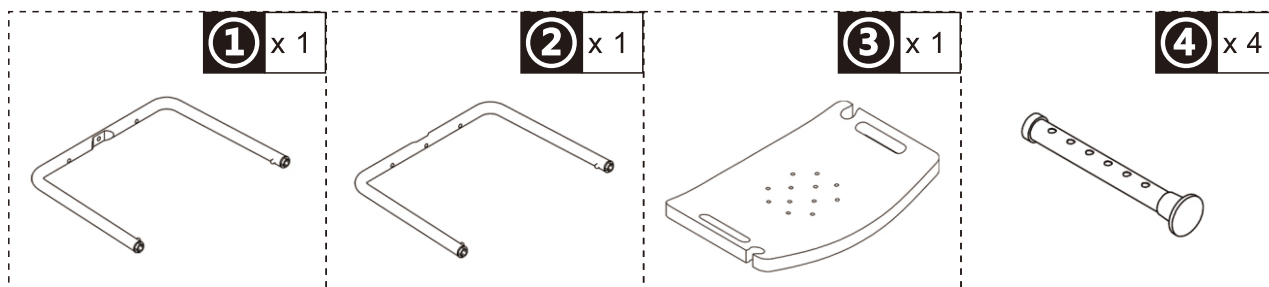
1. este produto deve ser colocado num local seco, ventilado, liso e não corrosivo
- 2) Os produtos não devem ser colocados em ambientes com temperaturas altas ou baixas, pois podem provocar o envelhecimento das peças de borracha e um fenómeno de elasticidade insuficiente.
3. Não colocar o assento numa superfície irregular.
4. antes de cada utilização, verificar se o parafuso não está solto e o desgaste do apoio para os pés, se necessário, substituí-lo atempadamente.
5. antes da utilização, certificar-se de que todos os elementos de fixação estão devidamente aparafusados e ajustados à altura correcta. Ao levantar ou baixar, devem estar na mesma posição de furo
6. Durante a utilização, endireite o banco e sente-se no meio e não exerça força em ambos os lados ou num dos lados do banco, caso contrário, existe o risco de queda
7. Não tente empurrar ou puxar durante a utilização do produto, para não causar danos desnecessários
8. Não se apoie no assento.
9. não deve, em caso algum, pisar a cadeira. Não se sente nela e não a balance.
10. Após a utilização, não se esqueça de enxaguar com água à temperatura ambiente e secar ao ar

**DE**

1. Ce produit doit être placé dans un endroit sec, ventilé, lisse et non corrosif à l'intérieur.
2. Le produit ne doit pas être placés dans un environnement à haute ou basse température, susceptible de causer le vieillissement des pièces de caoutchouc et un phénomène élastique insuffisant.
3. Stellen Sie den Sitz nicht auf eine unebene Fläche.
4. Avant chaque utilisation, assurez-vous que la vis n'est pas desserrée et que l'usure du repose-pied, si nécessaire, remplacez-le à temps.
5. Avant utilisation, assurez-vous que toutes les attaches sont bien vissées et réglés à la hauteur appropriée. Lors du levage ou de l'abaissement, ils doivent être dans la même position de trou.
6. Bitte richten Sie den Hocker auf und setzen Sie sich in die Mitte, und üben Sie keine Kraft auf beide Seiten oder eine Seite des Hockers aus.  
des Hockers ausüben, da sonst die Gefahr eines Sturzes besteht.
7. Versuchen Sie nicht, während der Benutzung des Produkts zu schieben oder zu ziehen, um unnötige Schäden zu vermeiden.
8. Stellen Sie sich nicht auf den Sitz.
9. En aucun cas vous ne devriez marcher sur toute la chaise. Ne vous asseyez pas dessus et ne secouez-le pas.
10. Nach dem Gebrauch bitte mit Wasser bei Raumtemperatur abspülen und an der Luft trocknen lassen.

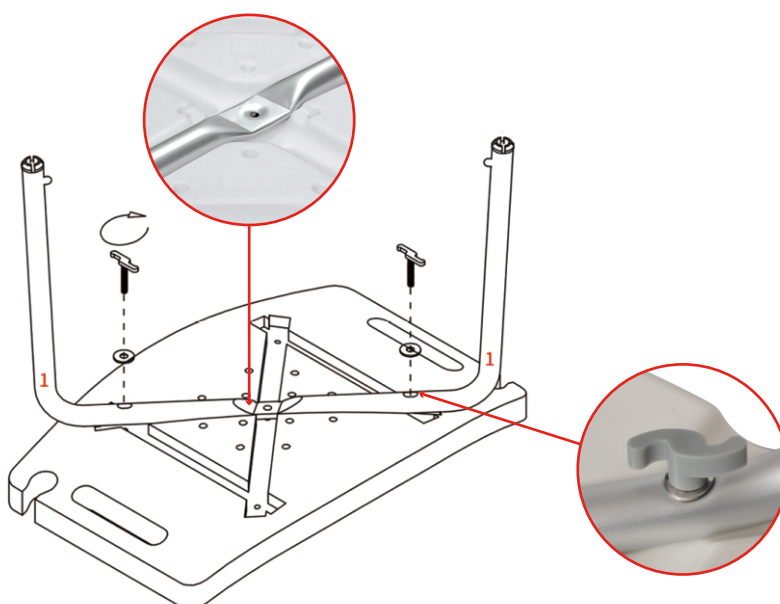
**IT**

1. Il presente prodotto deve essere conservato in un luogo asciutto, ventilato, con pavimento liscio e non corrosivo all'interno.
2. Il prodotto non deve essere conservato in una ambiente con temperatura alta o bassa, facile da causare l'invecchiamento delle parti in gomma e l'insufficienza di elasticità.
3. Non posizionare il Sedile su una superficie irregolare.
4. Prima di ogni utilizzo, assicurarsi che le viti non siano allentate e i copripiedi non usurati. Se necessario, sostituirli in tempo.
5. Prima dell'utilizzo, assicurarsi che tutti i componenti di fissaggio siano adeguatamente avvitati e regolati all'altezza corretta. Durante il sollevamento o l'abbassamento, tutti devono essere nella stessa posizione di foro.
6. Durante l'uso, raddrizzare lo sgabello e sedersi al centro, e non esercitare forza su entrambi i lati o su un lato dello sgabello, altrimenti c'è il rischio di cadere.
7. Non tentare di spingere e tirare durante l'uso del prodotto, in modo da non causare danni indegni.
8. Non mettere i propri piedi sul Sedile.
9. Non calpestare mai sopra la sedia, non sedersi su di essa dondolandola.
10. Dopo l'uso, ricordarsi di risciacquare con acqua a temperatura ambiente e lasciare asciugare all'aria.



① x 1  
③ x 1  
A x 2  
B x 2

01



**EN\_** Place ALUMINUM FRAME 1 in a reasonable position on the back of the ACCESSORIES 3, Combination SCREW SPACER ,insert installation.

**FR\_** Placer le CADRE EN ALUMINIUM 1 dans une position raisonnable à l'arrière de l'ACCESSOIRES 3, espacement des vis combinées, insérer l'installation.

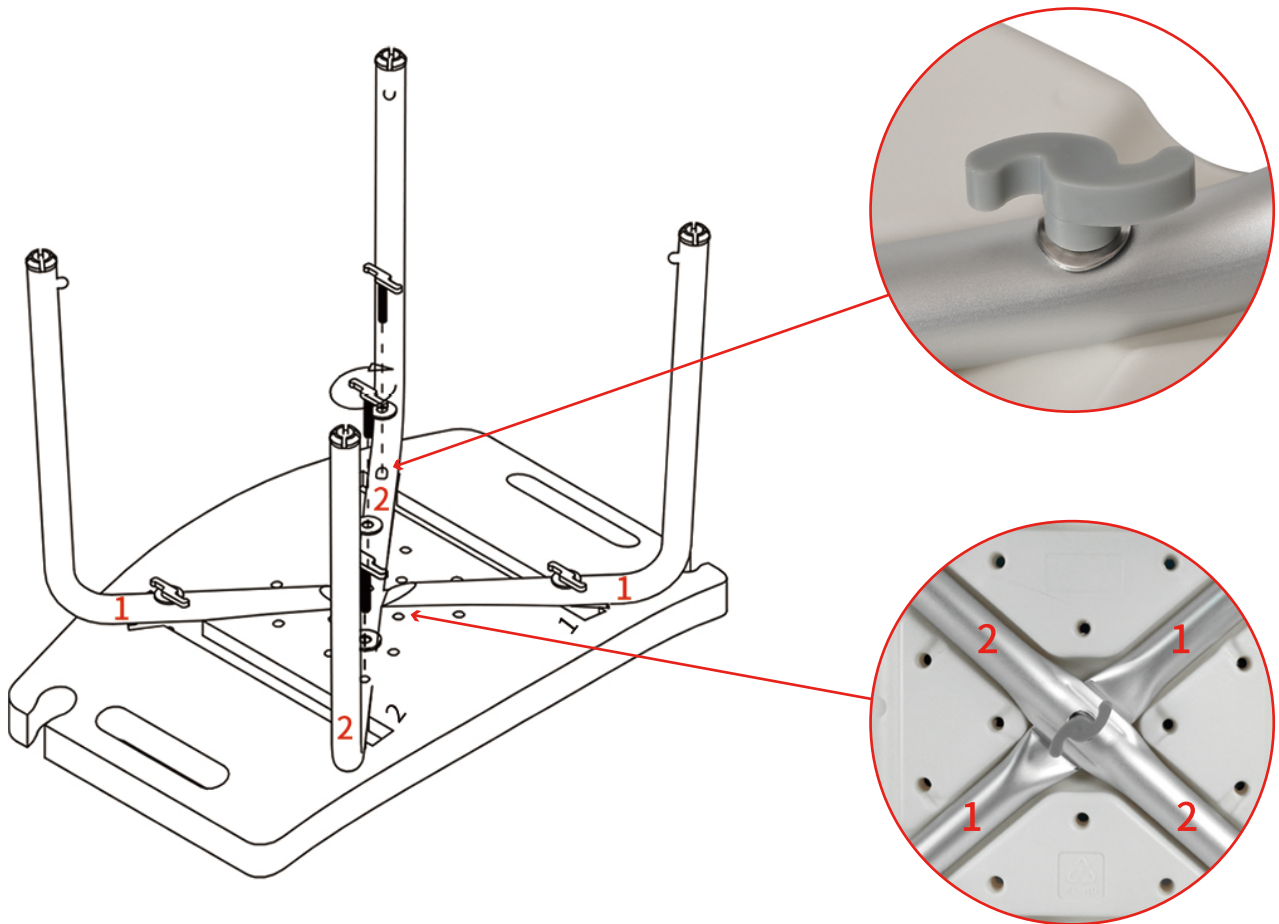
**ES\_** Coloque el MARCO DE ALUMINIO 1 en una posición razonable en la parte posterior de la ACCESORIOS 3, ESPACIADOR DE TORNILLOS combinados ,inserte la instalación.

**PT\_** Colocar a moldura de alumínio 1 numa posição razoável na parte de trás dos ACESSÓRIOS 3, espaçador de parafusos combinado, inserir a instalação.

**DE\_** Platzieren Sie den ALUMINIUMRAHMEN 1 in einer angemessenen Position auf der Rückseite des ZUBEHÖRS 3, der Kombination SCHRAUBENABSTAND, und setzen Sie die Installation ein.

**IT\_** Collocare il TELAIO DI ALLUMINIO 1 in una posizione ragionevole sul retro dell'accessorio 3, VITE combinata, inserire l'installazione.

②	x 1
A	x 3
B	x 3



**EN\_** Place ALUMINUM FRAME 2 in a reasonable position on the back of the ACCESSORIES 3, Combination SCREW SPACER , insert installation.

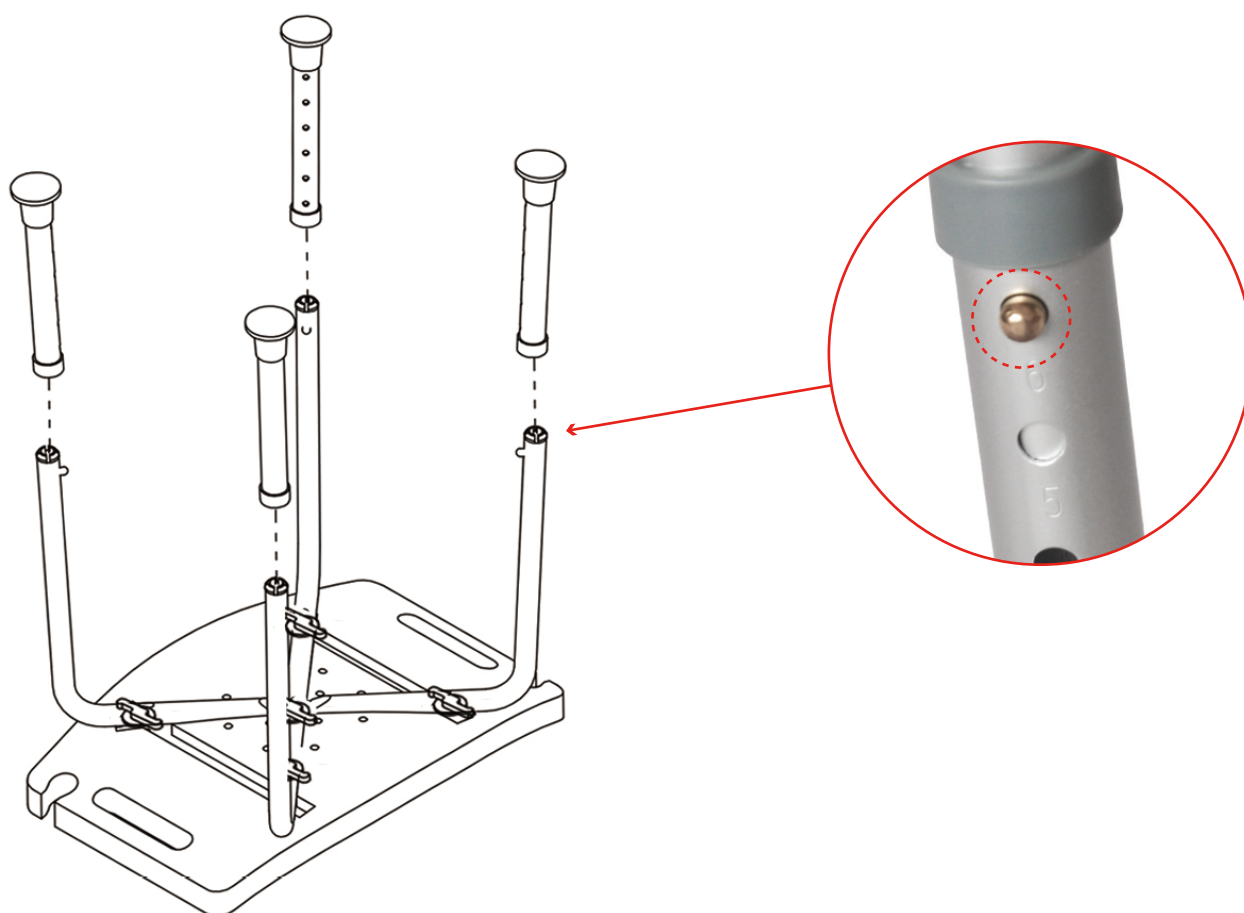
**FR\_** Placer le CADRE EN ALUMINIUM 2 dans une position raisonnable à l'arrière de l'ACCESSOIRES 3, Espaceur de vis combiné, insérer l'installation.

**ES\_** Coloque el MARCO DE ALUMINIO 2 en una posición razonable en la parte posterior de los ACCESORIOS 3, ESPACIADOR DE TORNILLOS combinados , inserte la instalación.

**PT\_** Colocar a moldura de alumínio 2 numa posição razoável na parte de trás dos ACESSÓRIOS 3, ESPAÇADOR DE PARAFUSOS combinado, inserir a instalação.

**DE\_** Setzen Sie den ALUMINIUMRAHMEN 2 in einer angemessenen Position auf die Rückseite des ZUBEHÖRS 3, die Kombination SCHRAUBENABSTAND, ein.

**IT\_** Collocare il TELAIO DI ALLUMINIO 2 in una posizione ragionevole sul retro dell'accessorio 3, VITE SPACER combinata, inserire l'installazione.



**EN\_** Insert FOOT TUBE 4 into ALUMINUM FRAME 1 2 respectively, make sure each marble has the same hole position

**FR\_** Insérer le TUBE DE PIED 4 dans le CADRE EN ALUMINIUM 1 2 respectivement, en veillant à ce que chaque bille ait la même position de trou.

**ES\_** Inserte el TUBO DE PIE 4 en el MARCO DE ALUMINIO 1 2 respectivamente, asegúrese de que cada canica tiene la misma posición de agujero


**PT\_** Inserir o TUBO DOS PÉS 4 no QUADRO DE ALUMÍNIO 1 2 respetivamente, certificando-se de que cada berlinde tem a mesma posição de orifício

**DE\_** Setzen Sie das FUSSROHR 4 in den ALUMINIUMRAHMEN 1 bzw. 2 ein, achten Sie darauf, dass jede Murmel die gleiche Lochposition hat.

**IT\_** Inserire il TUBO DI PIEDI 4 nel TELAIO DI ALLUMINIO 1 2 rispettivamente, assicurandosi che ogni marmo abbia la stessa posizione del foro.

If you have any questions, please contact our customer care center, Our contact details are below:

**US**


 001-877-644-9366

 customerservice@aosom.com

Imported by Aosom LLC  
27150 SW Kinsman Rd Wilsonville, OR 97070 USA  
MADE IN CHINA

If you have any questions, please contact our customer care center, Our contact details are below:


**CA**

 416-792-6088

 customerservice@aosom.ca

Imported by Aosom Canada Inc.  
7270 Woodbine Avenue, Unit 307, Markham,  
Ontario Canada L3R 4B9  
MADE IN CHINA

Si vous avez la moindre question, veuillez contacter notre centre d'assistance à la clientèle, Nos coordonnées sont les suivantes:

 416-792-6088

 customerservice@aosom.ca

Importé par Aosom Canada Inc.  
7270 Woodbine Avenue, unité 307,  
Markham, Ontario Canada L3R 4B9  
FABRIQUÉ EN CHINE

If you have any questions, please contact our customer care center, Our contact details are below:

**UK**


 0044-800-240-4004

 enquiries@mhstar.co.uk

IMPORTER ADDRESS:  
MH STAR UK LTD  
Unit 27, Perivale Park,  
Horsenden lane South  
Perivale, UB6 7RH  
MADE IN CHINA

Si vous avez la moindre question, veuillez contacter notre centre d'assistance à la clientèle, Nos coordonnées sont les suivantes:

**FR**

 0033-1-84166106

 aosom@mhfrance.fr

Importé par/Fabricant/REP:  
MH FRANCE  
2 Rue Maurice Hartmann  
92130 Issy Les Moulineaux  
France  
FABRIQUÉ EN CHINE

Wenn Sie Fragen haben, wenden Sie sich bitte an unser Kundendienstzentrum, Unsere Kontaktdaten stehen unten:

**DE**


 0049-0(40)-88307530

 service@aosom.de

ADRESSE DES IMPORTEURE/Hersteller/REP:  
MH Handel GmbH  
Wendenstraße 309  
D-20537 Hamburg  
Germany  
IN CHINA HERGESTELLT

In caso di dubbio, si prega di contattare il nostro centro assistenza clienti, I nostri dettagli di contatto sono di seguito:

**IT**


 0039-0249471447

 clienti@aosom.it

IMPORTATO DA/Produttore/REP:  
AOSOM Italy srl  
Centro Direzionale Milanofiori  
Strada 1 Palazzo F1  
20057 Assago (MI)  
P.I.: 08567220960  
FATTO IN CINA

Si tiene alguna pregunta, comuníquese con nuestro Centro de Atención al Cliente, Nuestros datos de contacto son los siguientes:

**ES**


 0034-931294512

 atencioncliente@aosom.es

IMPORTADOR/Fabricante/REP:  
SPANISH AOSOM, S.L.  
C/ROC GROS, N°15.08550, ELS HOSTALETS DE  
BALENYÀ, SPAIN.  
B66295775  
HECHO EN CHINA

Se tiver alguma dúvida, por favor contacte o nosso Centro de Atendimento ao Cliente, Os nossos dados de contacto são os seguintes:

**PT**

 0034-931294512

 info@aosom.pt.

IMPORTADOR/Fabricante/REP:  
SPANISH AOSOM, S.L.  
C.ROC GROS N.15, 08550. ELS HOSTALETS DE  
BALENYÀ  
FEITO NA CHINA



**FR**

**DONNEZ  
OU  
RECYCLEZ**



ASSOCIATION

OU



LIVRAISON

OU



DÉCHÈTERIE

Adresses sur [quefairedemesdechets.fr](http://quefairedemesdechets.fr)