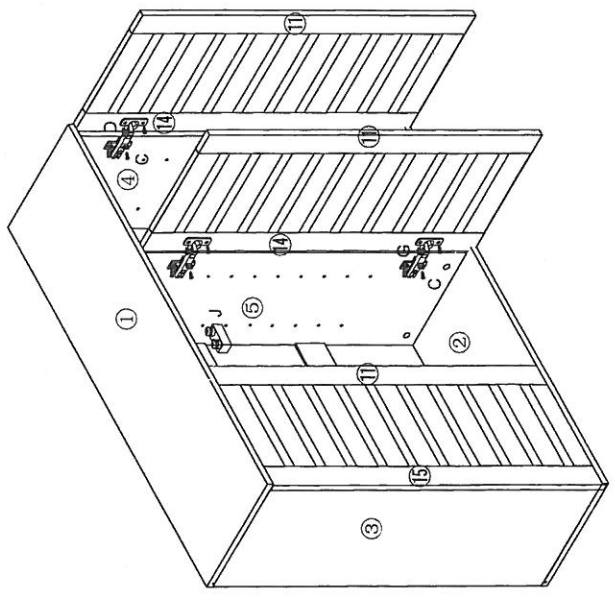
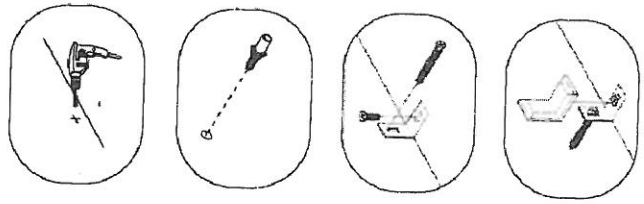
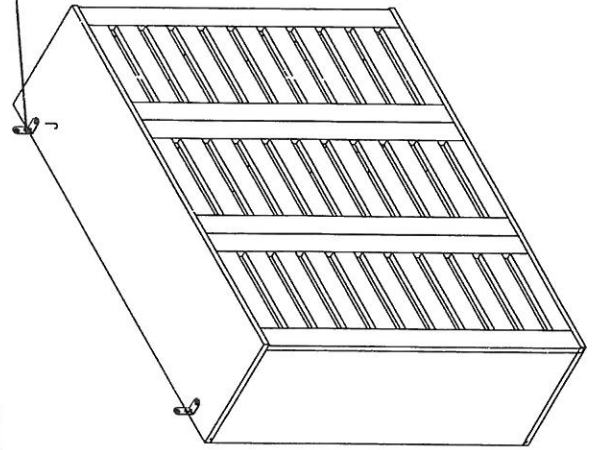


5



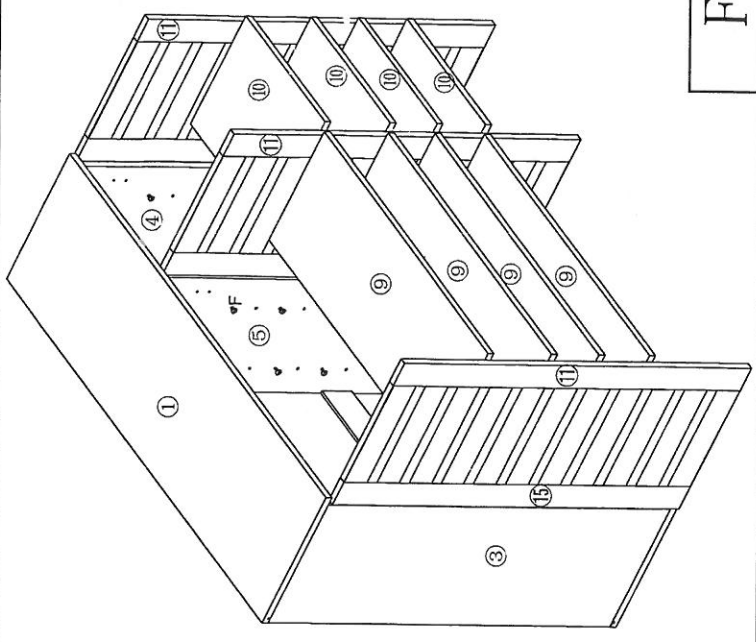
C*36 D*4 G*2 J*1

7



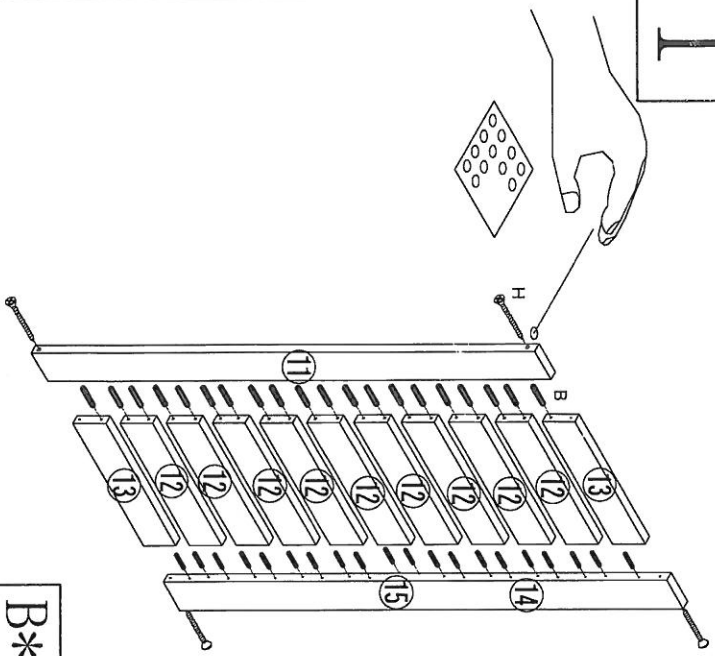
K*2

6



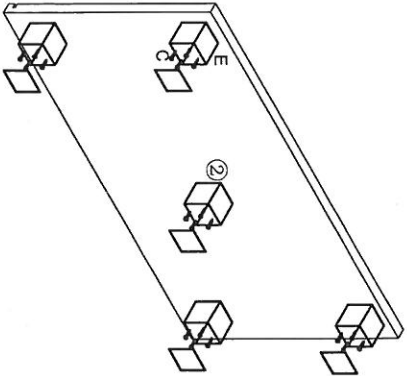
F*32

1



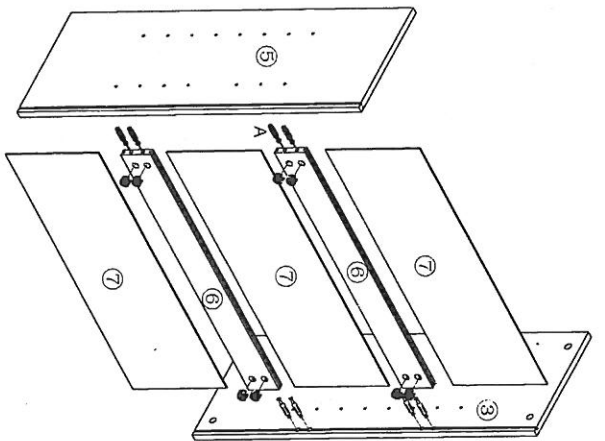
B*120 H*12 I*12

3



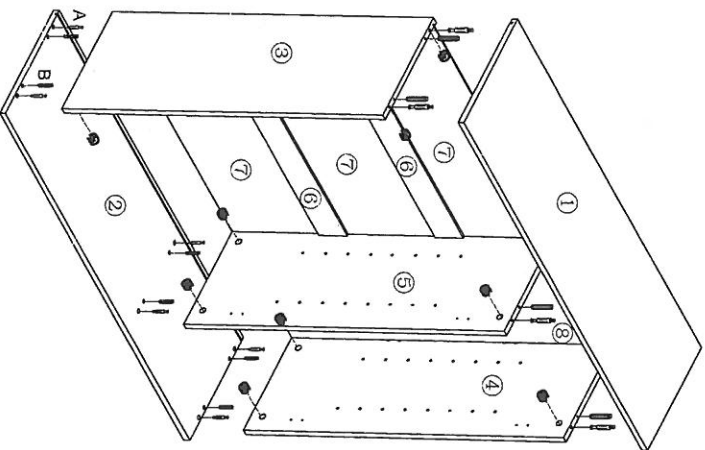
C*20 E*5

2

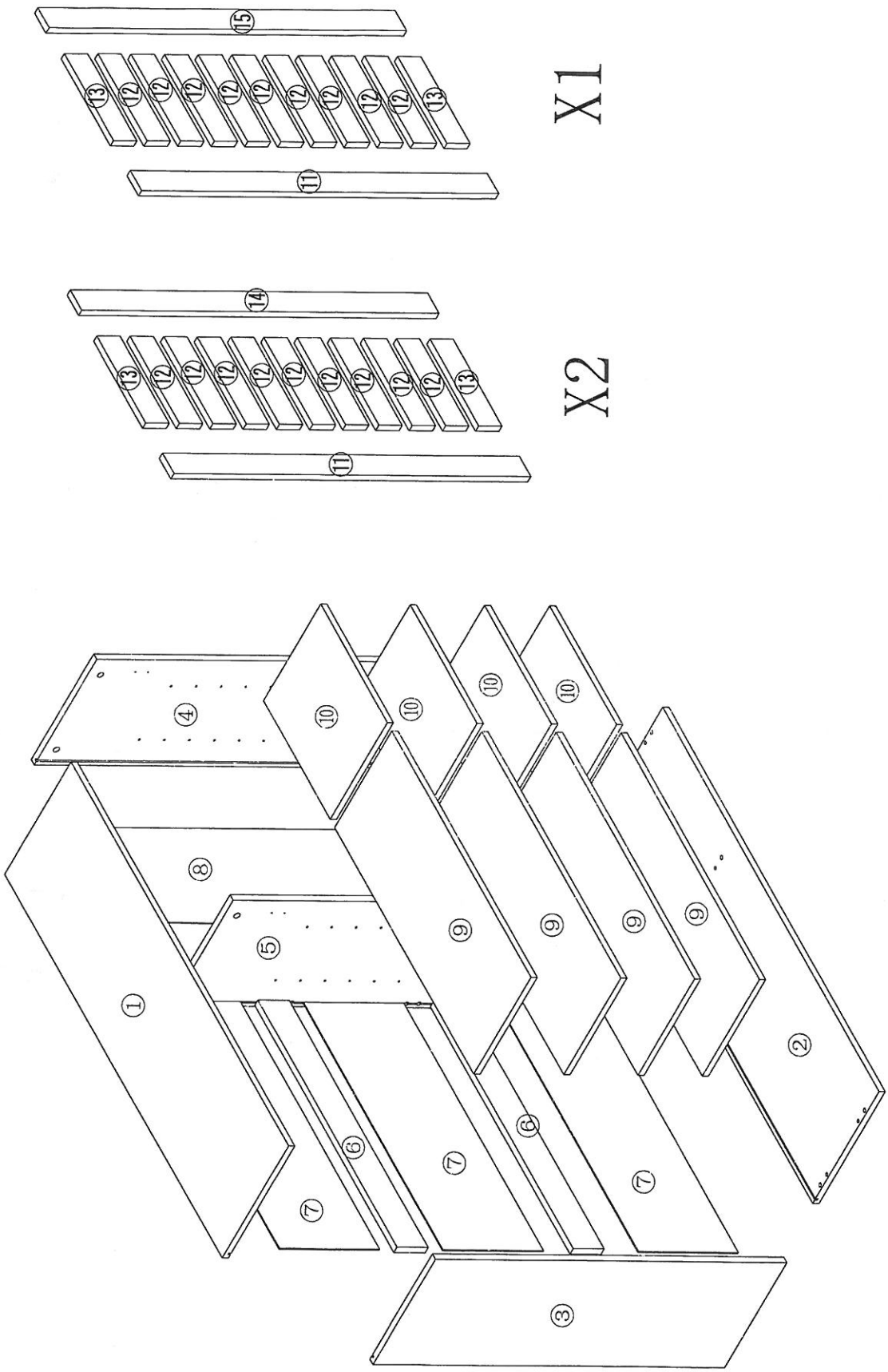


A*8

4

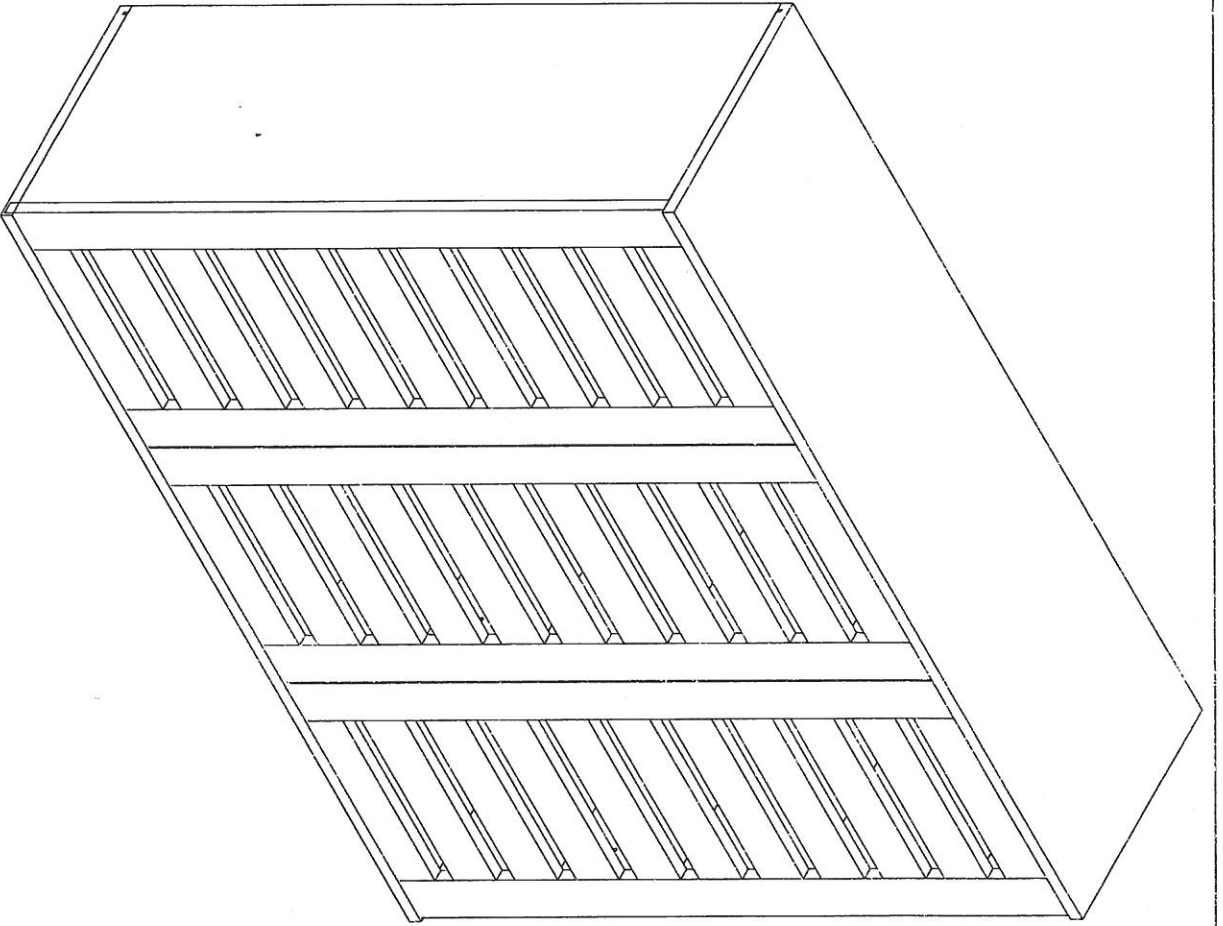













A*12 B*12



X1

X2



<p>A</p>  <p>20PCS</p>	<p>B</p>  <p>132PCS</p>	<p>C</p>  <p>56PCS 3.5*14</p>	<p>D</p>  <p>4PCS</p>	<p>E</p>  <p>5PCS</p>	<p>F</p>  <p>32PCS</p>	<p>G</p>  <p>2PCS</p>	<p>H</p>  <p>12PCS 3.5*35</p>	<p>I</p>  <p>12PCS</p>	<p>J</p>  <p>1PCS</p>	<p>K</p>  <p>2PCS</p>
--	--	--	--	--	---	--	--	---	--	--