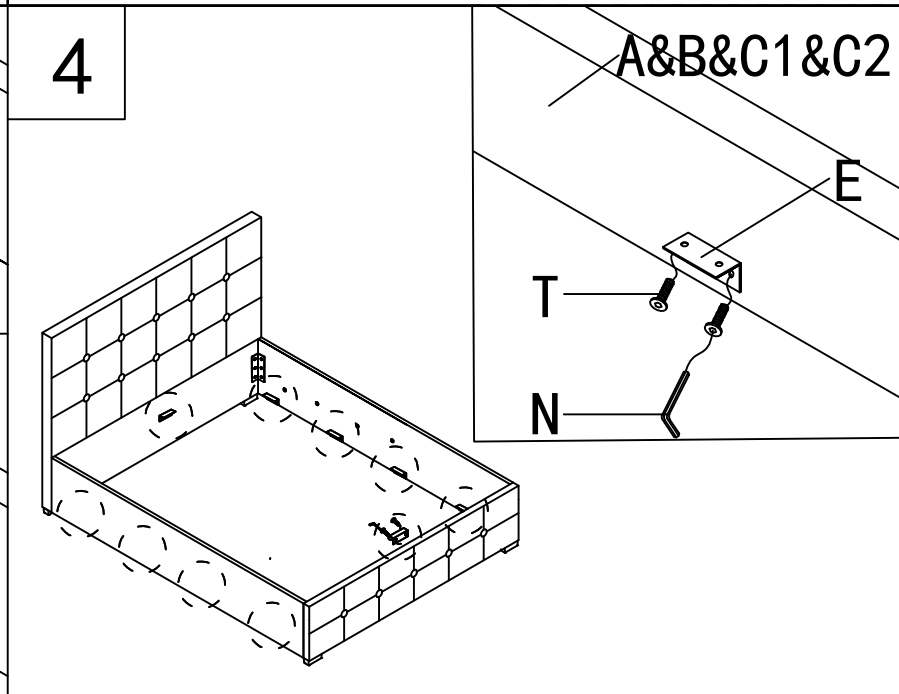
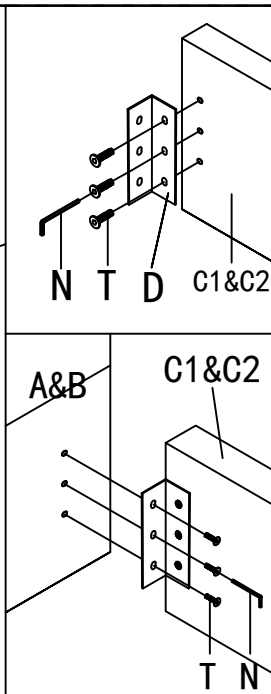
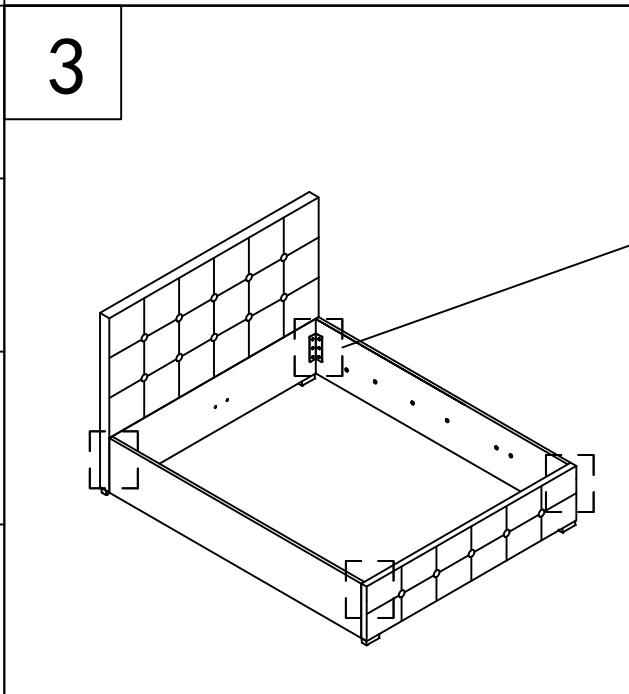
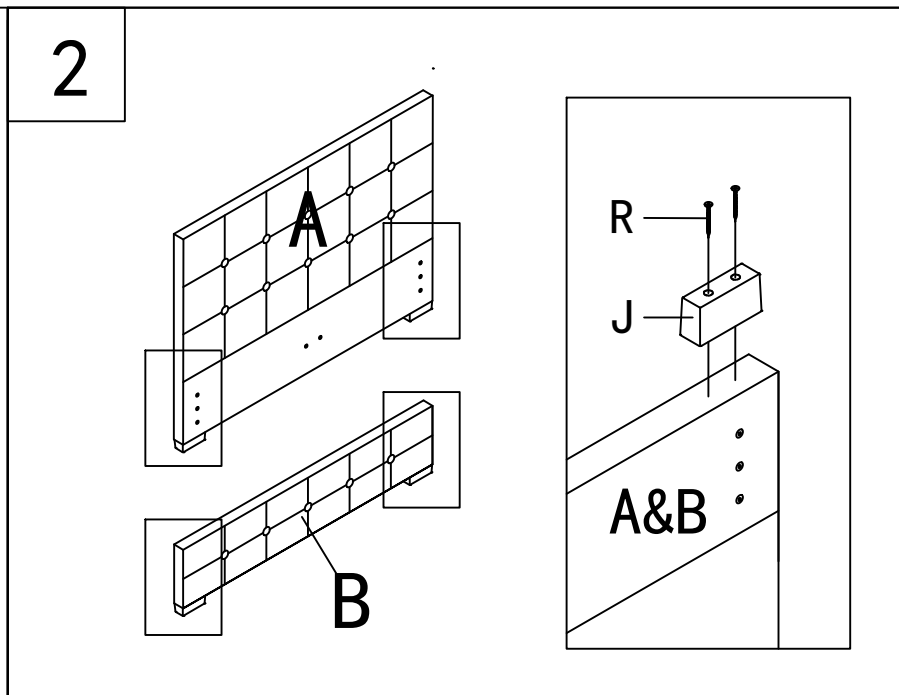
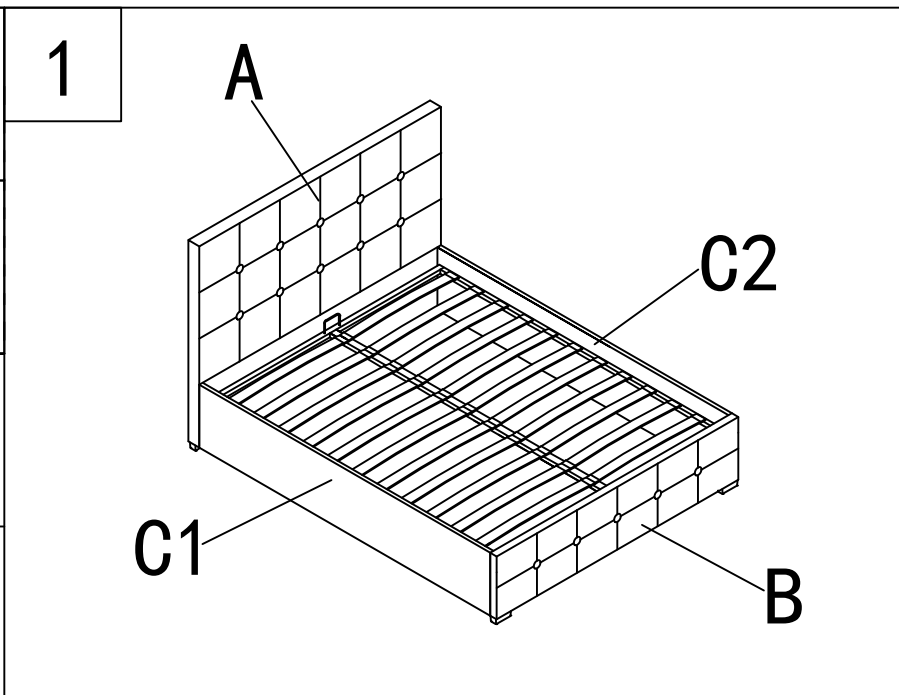


<b>A×1</b> 	<b>B×1</b> 
<b>C1×1</b> 	<b>C2×1</b> 
<b>D×4</b> 	<b>E×16</b> 
<b>F×2</b> 	<b>G×2</b> 
<b>H×1</b> 	<b>I×1</b> 
<b>J×4</b> 	<b>K×2</b> 
<b>L×2</b> 	<b>M×2</b> 
<b>N×2</b> 	<b>O×2</b> 



**P×1**

**Q×2**

**R×8**  
  
M4x50

**S×18**  
  
M8x40

**T×62**  
  
M8x20

**U×22**

**V×4**

**W×24**

**X×24**

**Y×12**

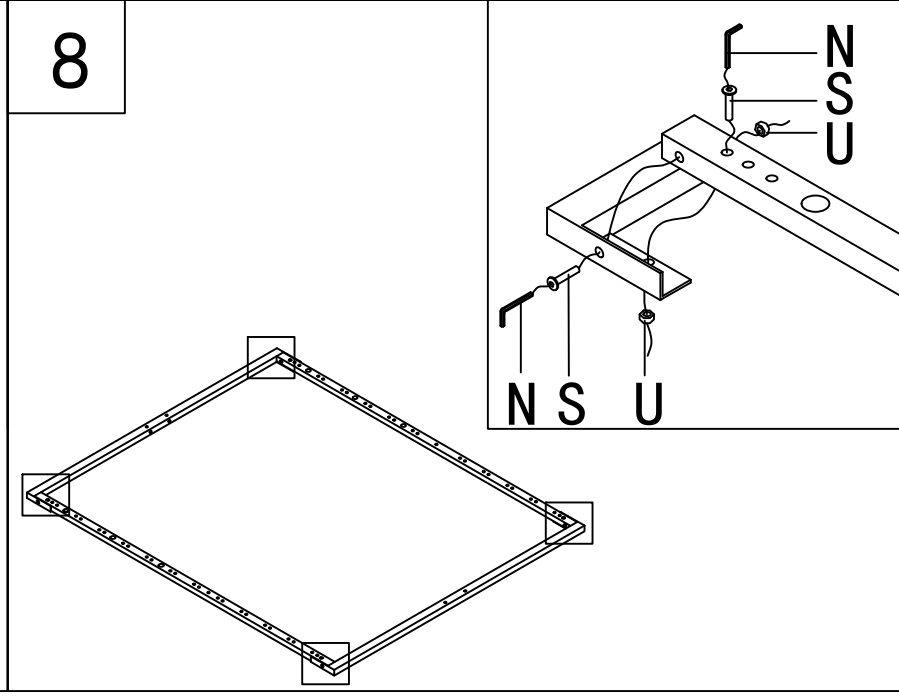
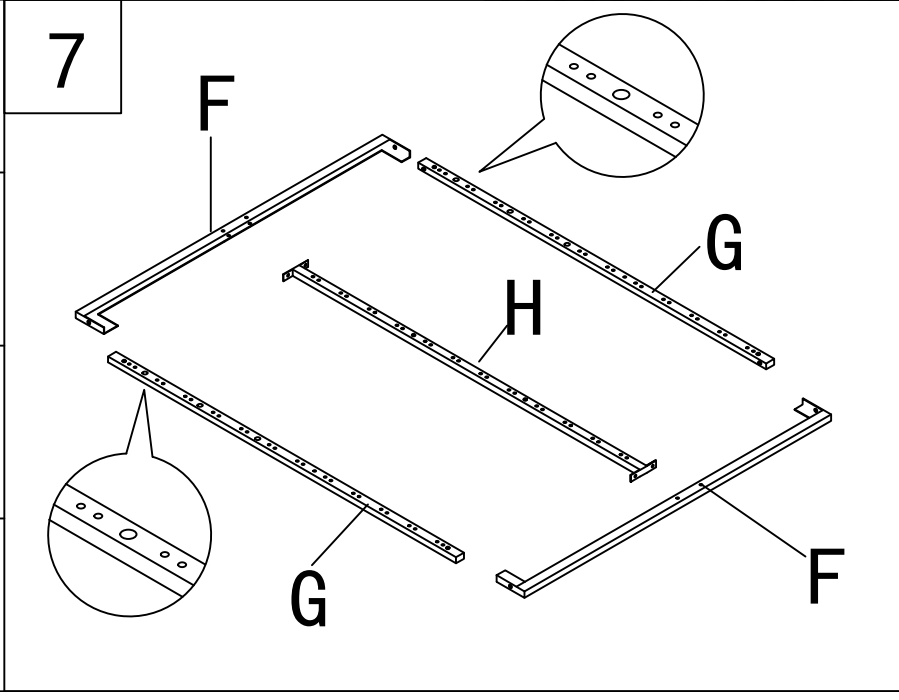
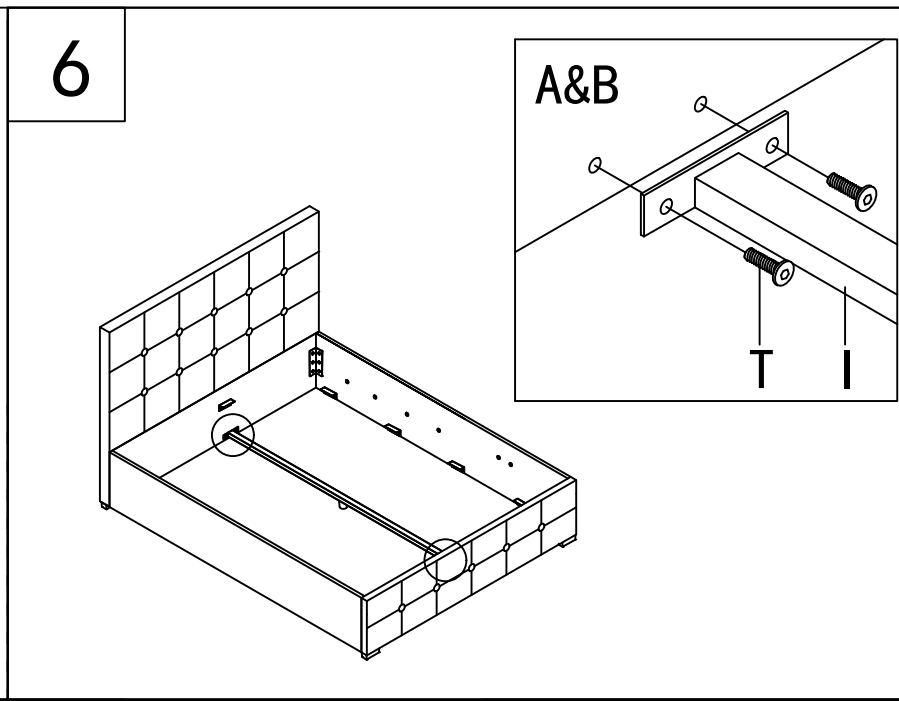
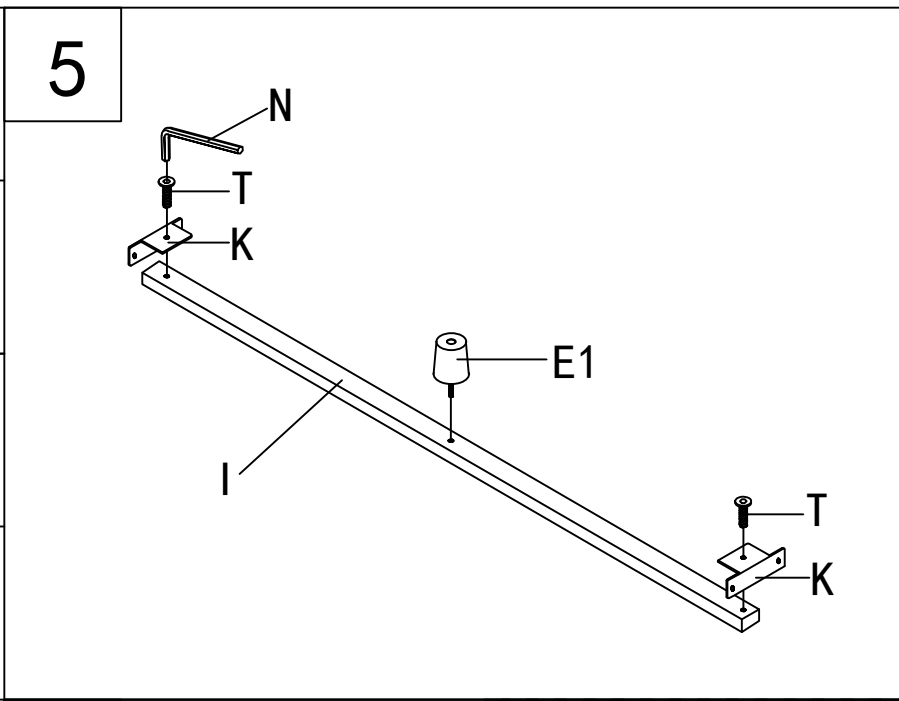
**Z×3**

**A1×1**

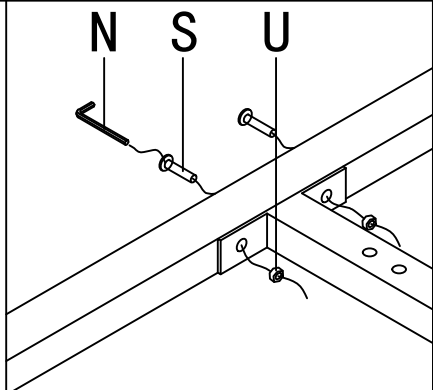
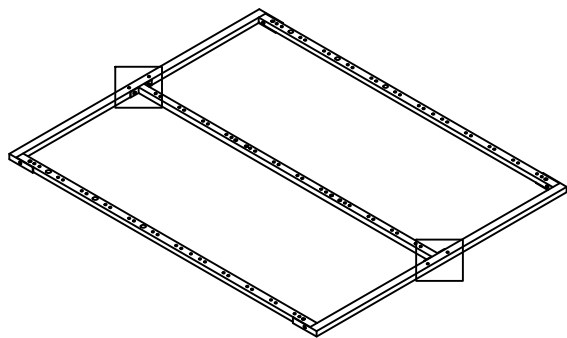
**B1×12**  
  
M8x30

**D1×1**

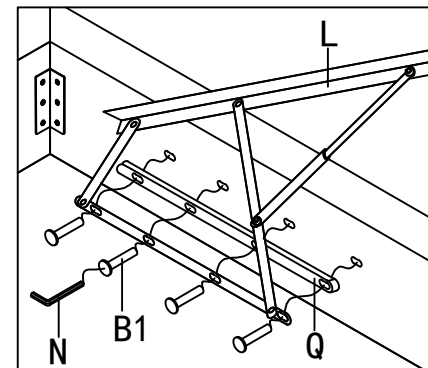
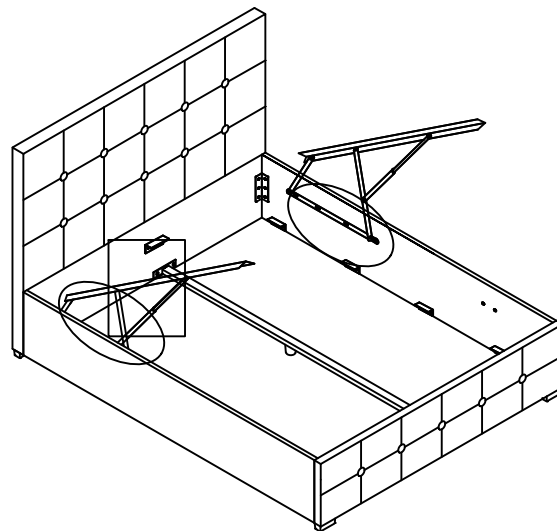
**E1×1**  
  
60mm



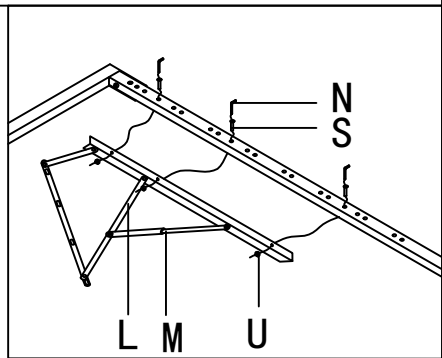
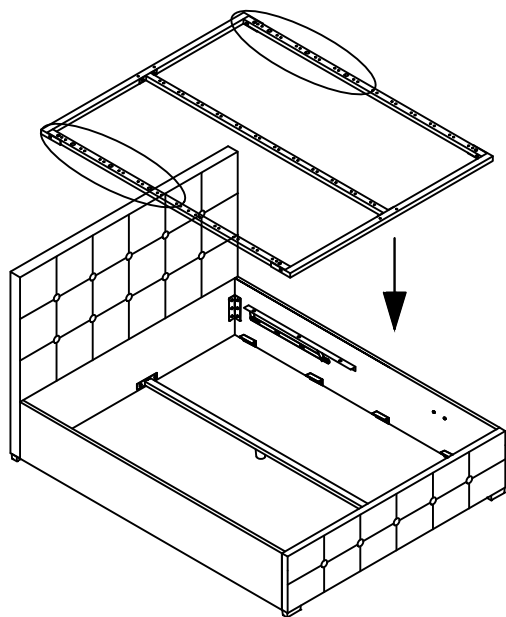
9



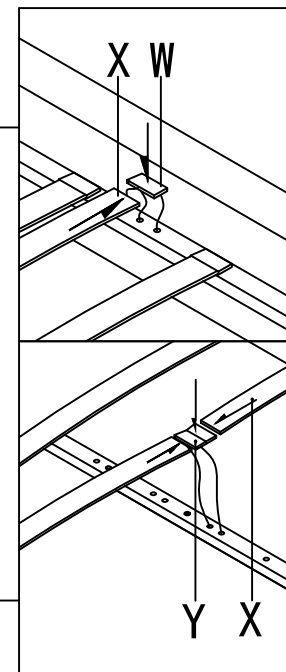
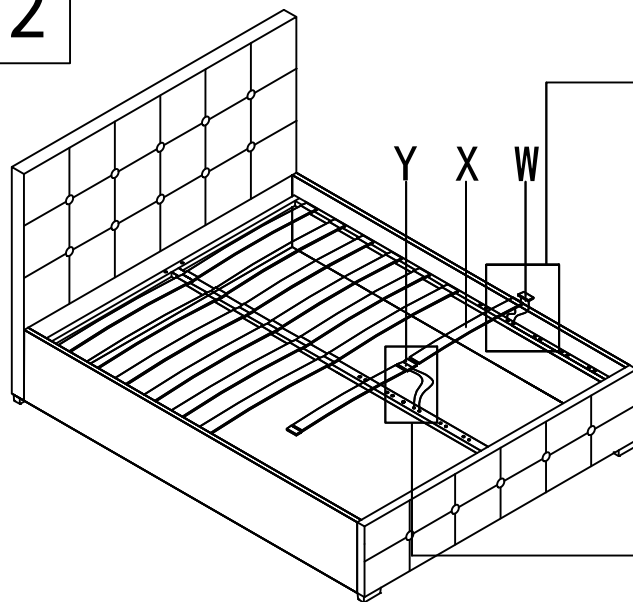
10



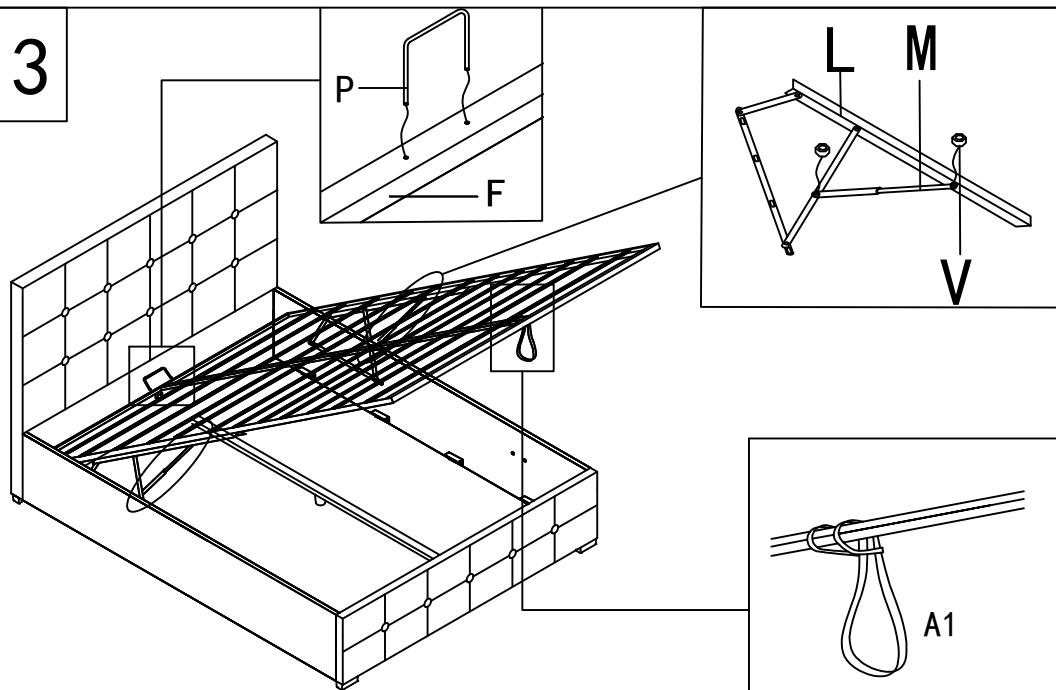
11



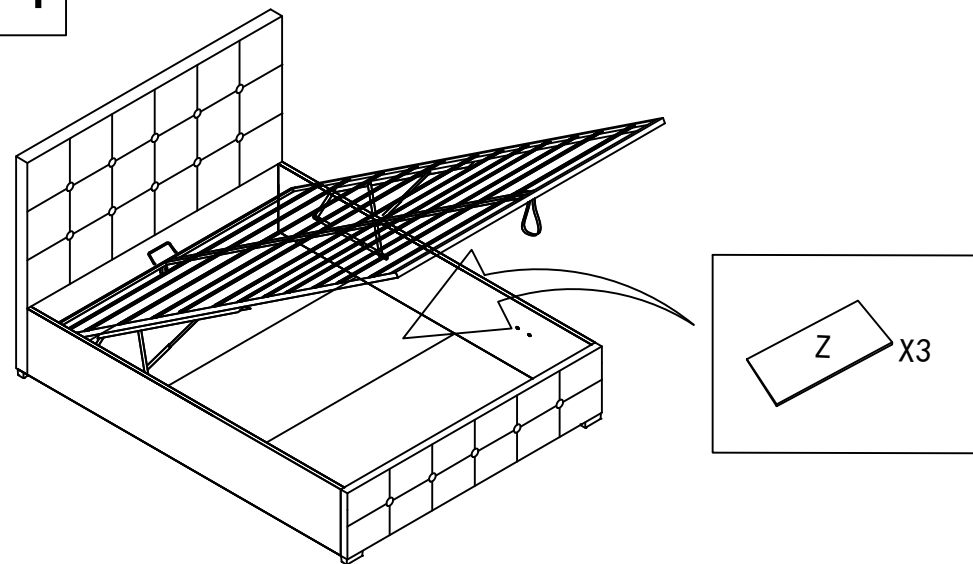
12



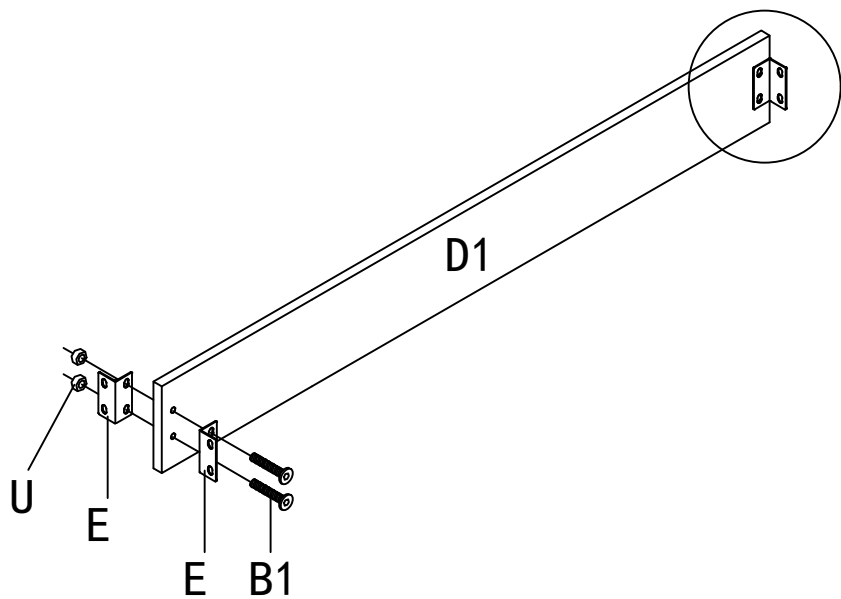
13



14



15



16

