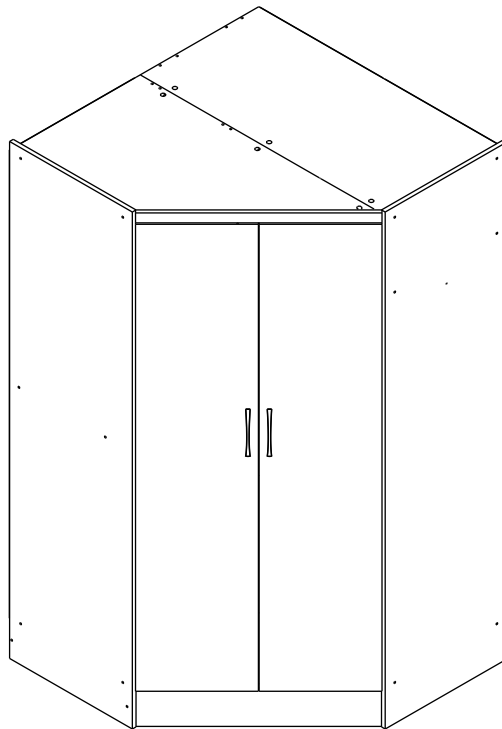


NEVADA 2 DOOR CORNER WARDROBE ASSEMBLY INSTRUCTIONS



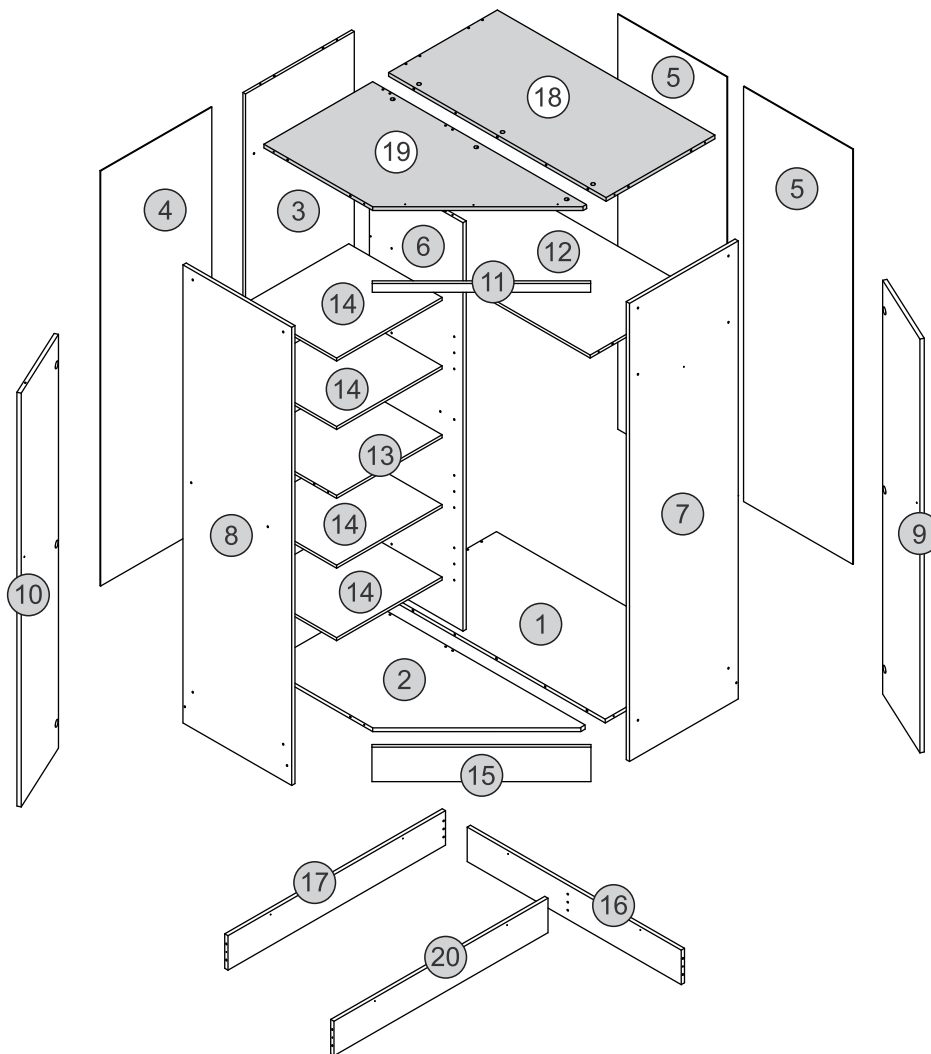
IMPORTANT FOR DOMESTIC USE ONLY

PLEASE READ BEFORE YOU CONTINUE FURTHER

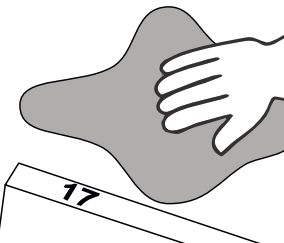
CARE AND MAINTENANCE

After unpacking this product please keep the original packaging in case it needs to be returned for any reason.

- Please ensure all fittings and parts are present before commencing with assembly.
- Never drag or push products as this could cause damage to the joints making it inferior.
- We strongly recommend that you keep children away from your work area.
- We recommend that you lay a blanket or sheet on the floor to avoid damage to both your floor and the product.
- Assemble this product as close to its final position as possible.
- Do not place this product next to a radiator or in direct sunlight.
- Do not drag or push items across your high gloss furniture as this may cause the surface to scratch
- Wood is a natural product and may expand if subjected to damp and may shrink or crack if subjected to heat. Therefore it is recommended that room temperature is maintained, with no sudden temperature fluctuations.
- Make sure any spillage is wiped off immediately.
- Do not place hot or chilled items directly on to the surface, use a place mat or marking will occur.
- For general cleaning use a soft cotton or micro fibre cloth, and do not use detergents of any kind.
- From time to time it may be necessary to tighten fittings, regular inspections should be carried out.
- Do not place on a wet or damp floor as staining may occur to your floor.



After assembly use an alcohol based product/cleaner to erase the numbers printed on the parts that are visual.

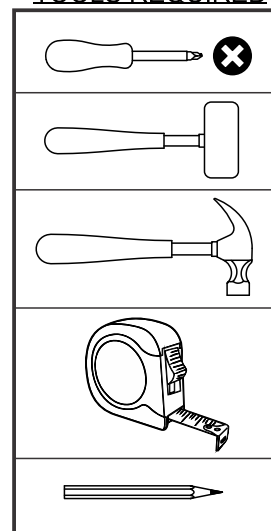


PARTS LIST

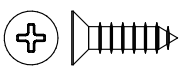
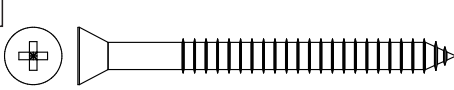
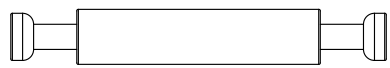

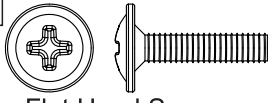
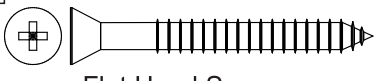

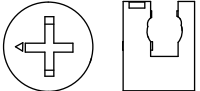
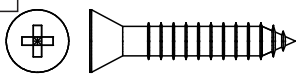
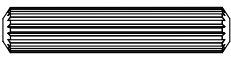
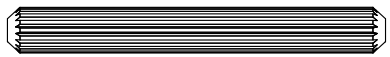
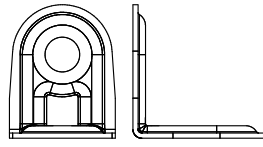
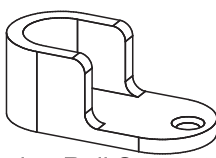

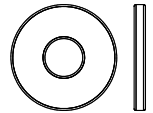

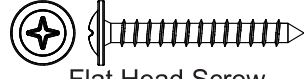
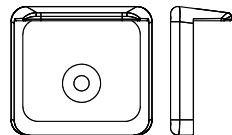
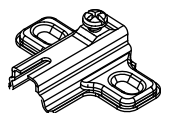

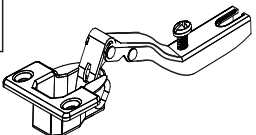
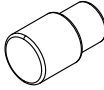

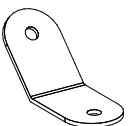
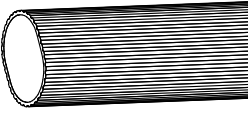
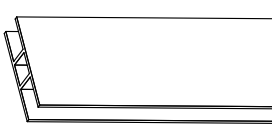
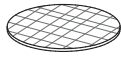
Please Note:
The below parts have all been stamped with the part number to help identify them during assembly.

Part Number	Part Description	Quantity	Carton
1	Base Panel	1	3/3
2	Angled Base Panel	1	3/3
3	BackBoard	1	1/3
4	Large Back Panel	1	1/3
5	Small Back Panel	2	1/3
6	Division Panel	1	2/3
7	Right Side Panel	1	1/3
8	Left Side Panel	1	1/3
9	Right Door	1	2/3
10	Left Door	1	2/3
11	Upper Frame	1	3/3
12	Large Shelf	1	3/3
13	Small Shelf	1	2/3
14	Ajustable Shelf	4	2/3
15	Front Baseboard	1	3/3
16	Back Baseboard	1	3/3
17	Large Back Baseboard	1	3/3
18	Top Panel	1	3/3
19	Angled Top Panel	1	3/3
20	Internal Baseboard	1	3/3

TOOLS REQUIRED

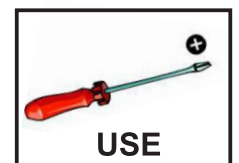
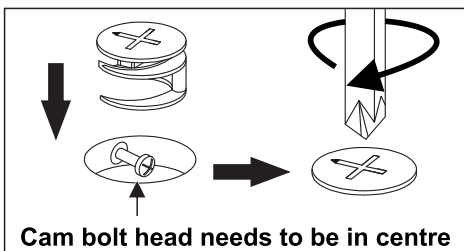
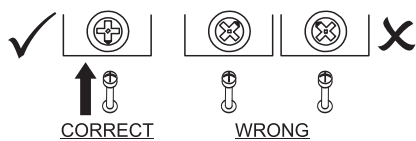


FITTINGS LIST

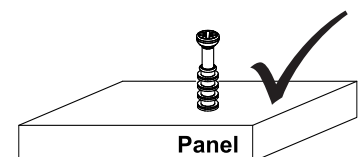
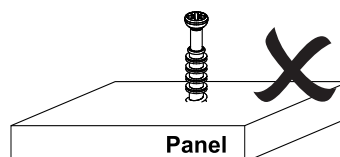
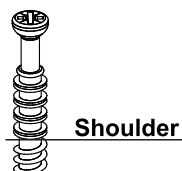
A  Flat Head Screw Ø4,0 x 14mm (53x) +/2	B  Flat Head Screw Ø4,0 x 50mm (29x) +/2	C  Cam Bolt (6x) +/1	
D  Hole Plugs (16x) +/2	E  Flat Head Screw M4 x 20 (5x) +/1	F  Flat Head Screw Ø3,5 x 40mm (5x) +/1	G  Nail 10 x 10 (125x) +/2
H  Cam Nut (12x) +/2	I  Flat Head Screw Ø4,0 x 25mm (13x) +/2	J  Dowel Ø6,0 x 30mm (34x) +/2	K  Dowel Ø6,0 x 40mm (4x) +/1
L  'L' Metallic Support (11x) +/1	M  Hanging Rail Support (2x)	N  Glue (1x)	O  Washer (4x) +/1
P  Strap (2x)	Q  Flat Head Screw Ø3,5 x 30mm (2x) +/1	R  Plastic Foot (12x) +/1	S  Hinge Plate (6x)
T  Handle (2x)	U  Hinge (6x)	V  Shelf Support (18x) +/2	W  Central Hanging Rail Support (1x)
X  Angular Metallic Support (1x)	Y  Hanging Rail (1x)	Z  Back Panel Strip (1x)	A1  Hole Plugs (38x) +/2

TIPS FOR FITTINGS CAM-LOCKS

WHEN FITTING CAM NUT. ENSURE STARTING POSITION IS CORRECT BEFORE YOU INSERT CONNECTING CAM BOLT TURN CLOCKWISE UNTIL SECURE



CAMBOLT
 Tighten until shoulder in flush with panel. Do not overtighten or undertighten (see example beside)



STEP 1

PARTS REQUIRED

2 - ANGLED BASE x1


12 - LARGE SHELF x1

13 - SMALL SHELF x1

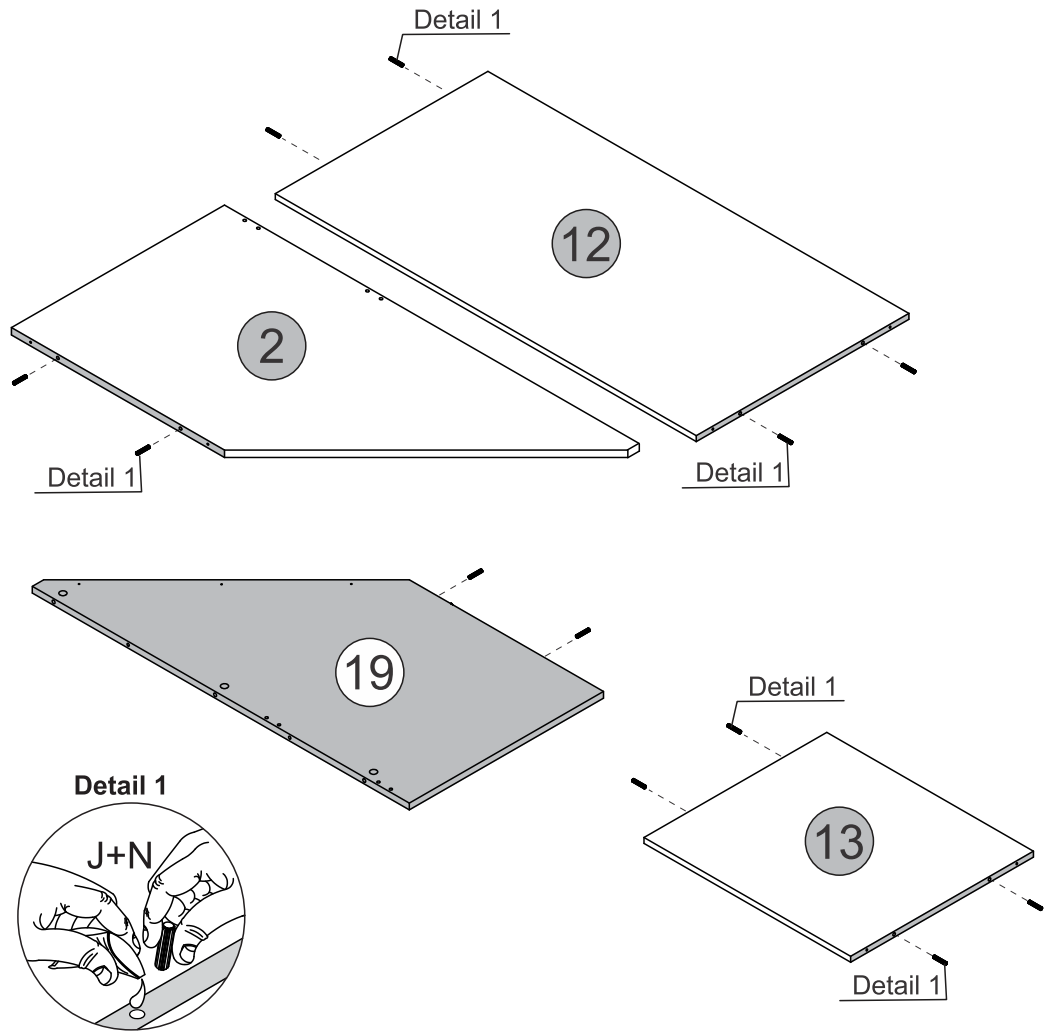
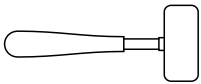
19 - ANGLED TOP x1

HARDWARE REQUIRED

J  12

N  01

TOOLS REQUIRED



STEP 2

PARTS REQUIRED

1 - RECTANGLE BASE x1

18 - RECTANGLE TOP x1

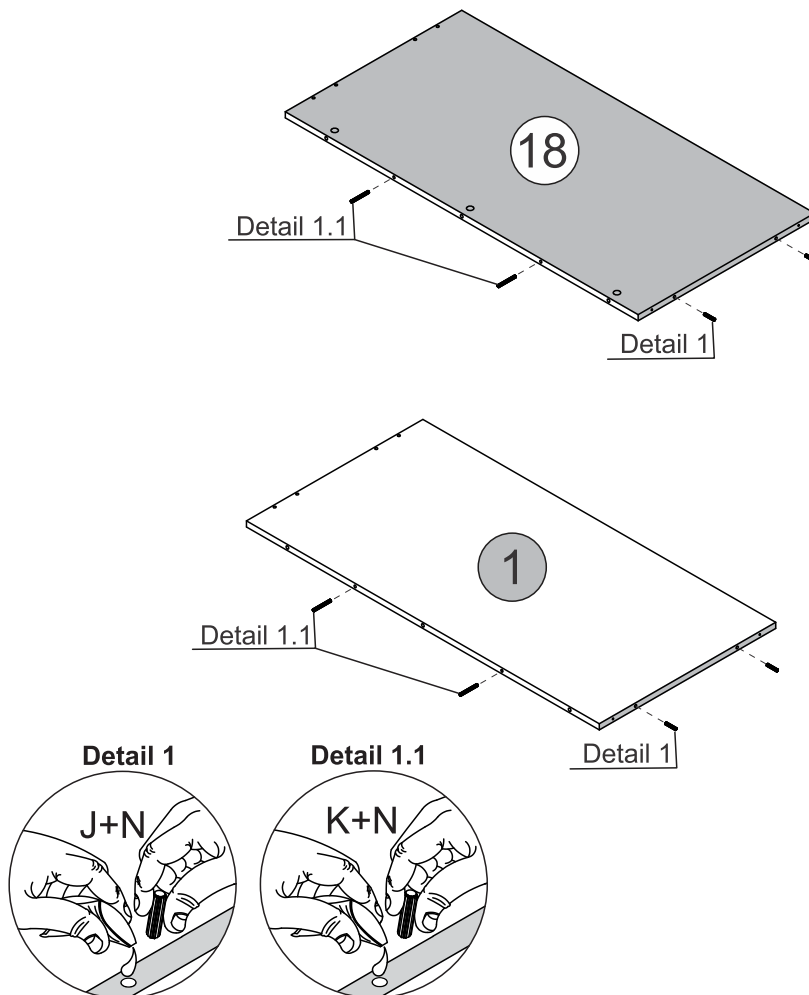
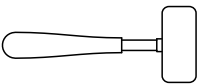
HARDWARE REQUIRED

J  04

K  04

N  01

TOOLS REQUIRED



STEP 3

PARTS REQUIRED

15 - FRONT BASEBOARD x1


16 - BACK BASEBOARD x1

17 - LARGE BACK BASEBOARDx1

19 - ANGLED TOP PANEL x1

20 - INTERNAL BASEBOARD x1

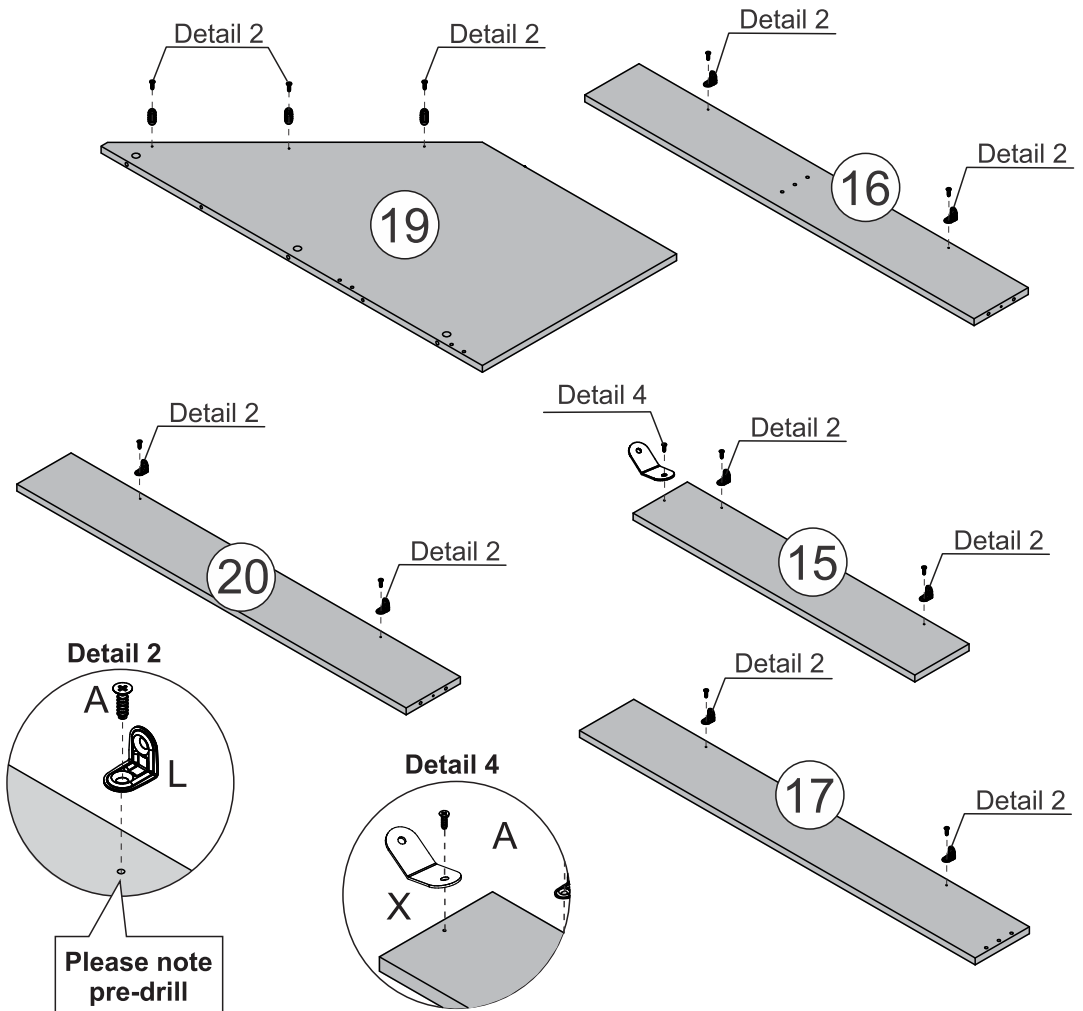
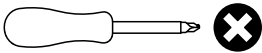
HARDWARE REQUIRED

A  12
Ø4,0 x 14mm

L  11

X  01

TOOLS REQUIRED



STEP 4

PARTS REQUIRED

15 - FRONT BASEBOARD x1

16 - BACK BASEBOARD x1

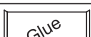
17 - LARGE BACK BASEBOARDx1

20 - INTERNAL BASEBOARD x1

HARDWARE REQUIRED

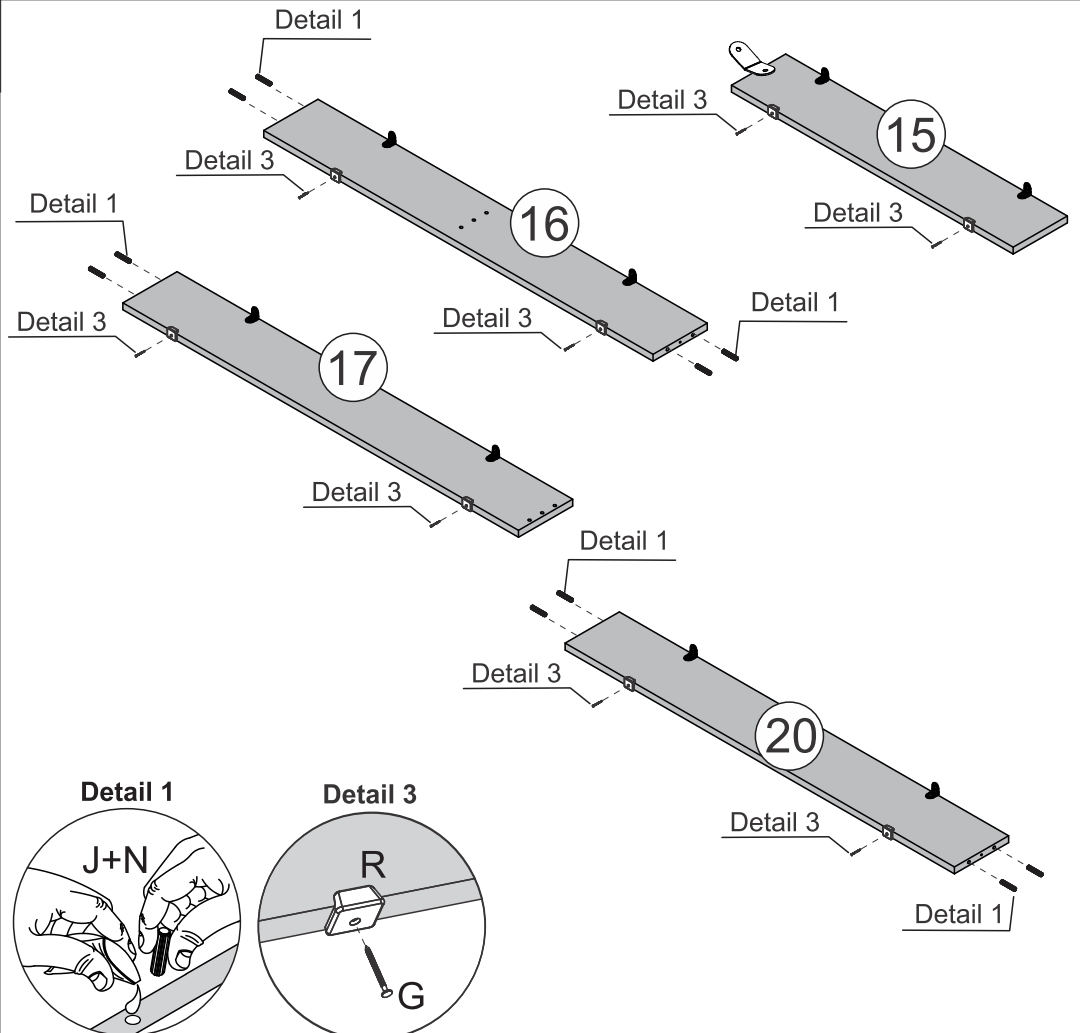
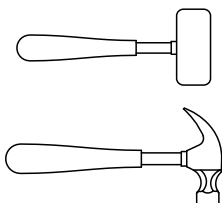
G  08

J  10

N  01

R  08

TOOLS REQUIRED




STEP 5

PARTS REQUIRED

8 - LEFT SIDE PANEL x1

HARDWARE REQUIRED

A  06
Ø4,0 x 14mm

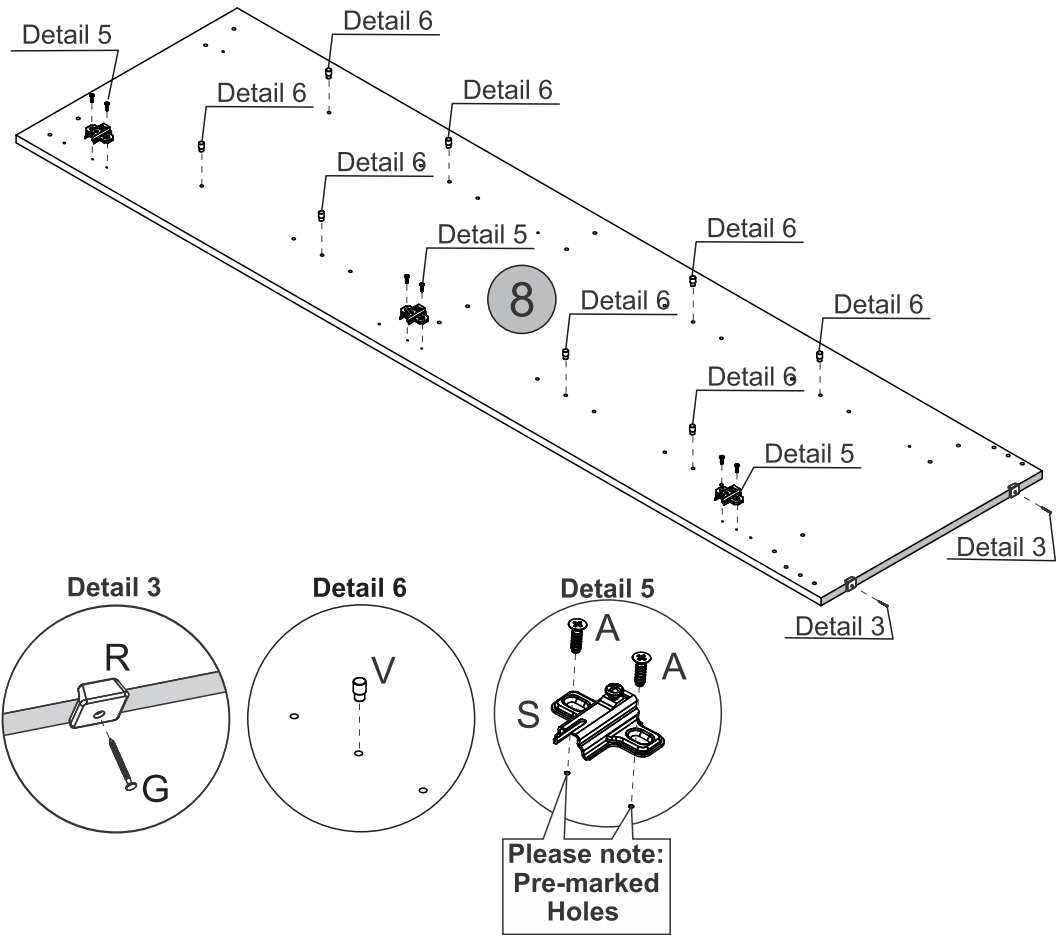
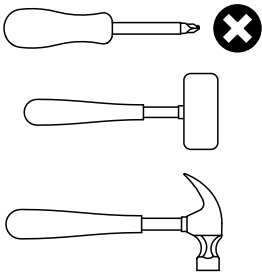
G  02

R  02

S  03

V  08

TOOLS REQUIRED



STEP 6

PARTS REQUIRED

7 - RIGHT SIDE PANEL x1

HARDWARE REQUIRED

A  08
Ø4,0 x 14mm

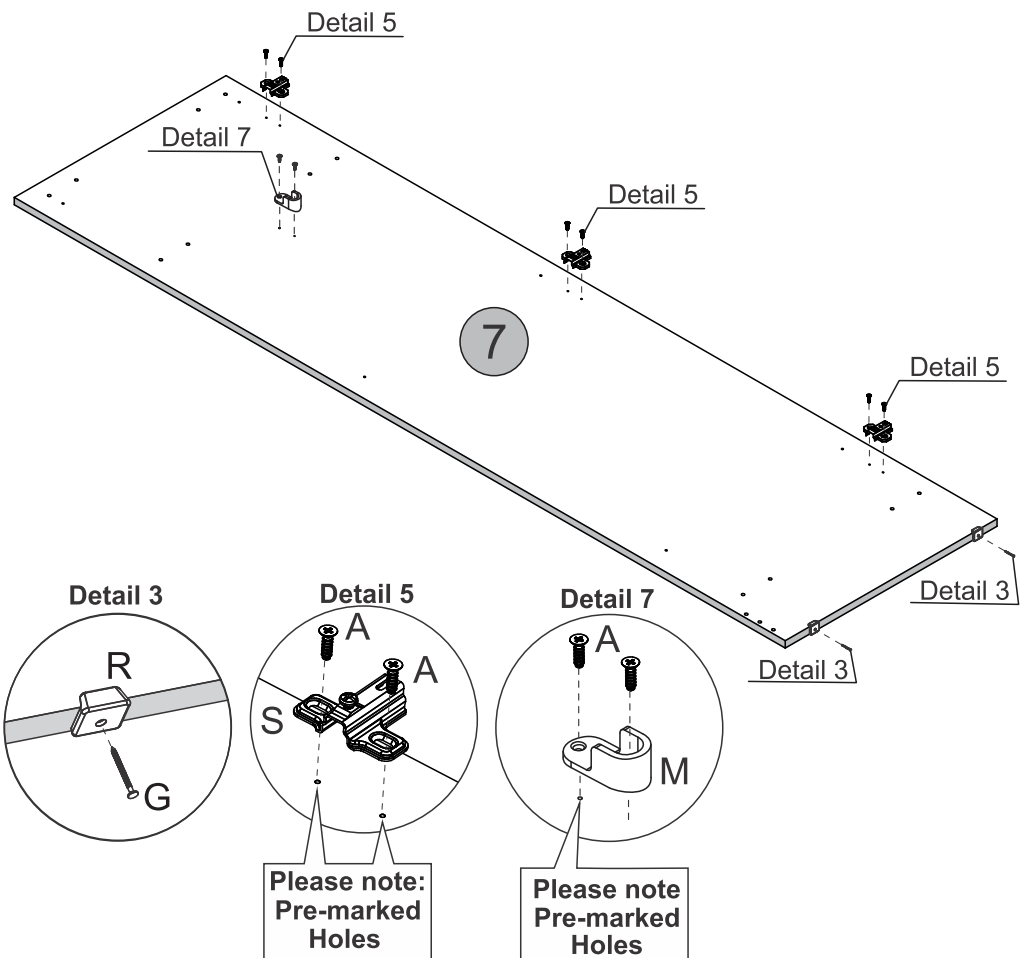
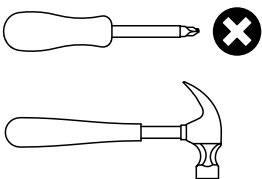
G  02

M  01

R  02

S  03

TOOLS REQUIRED



STEP 7

PARTS REQUIRED

6 - DIVISION PANEL x1

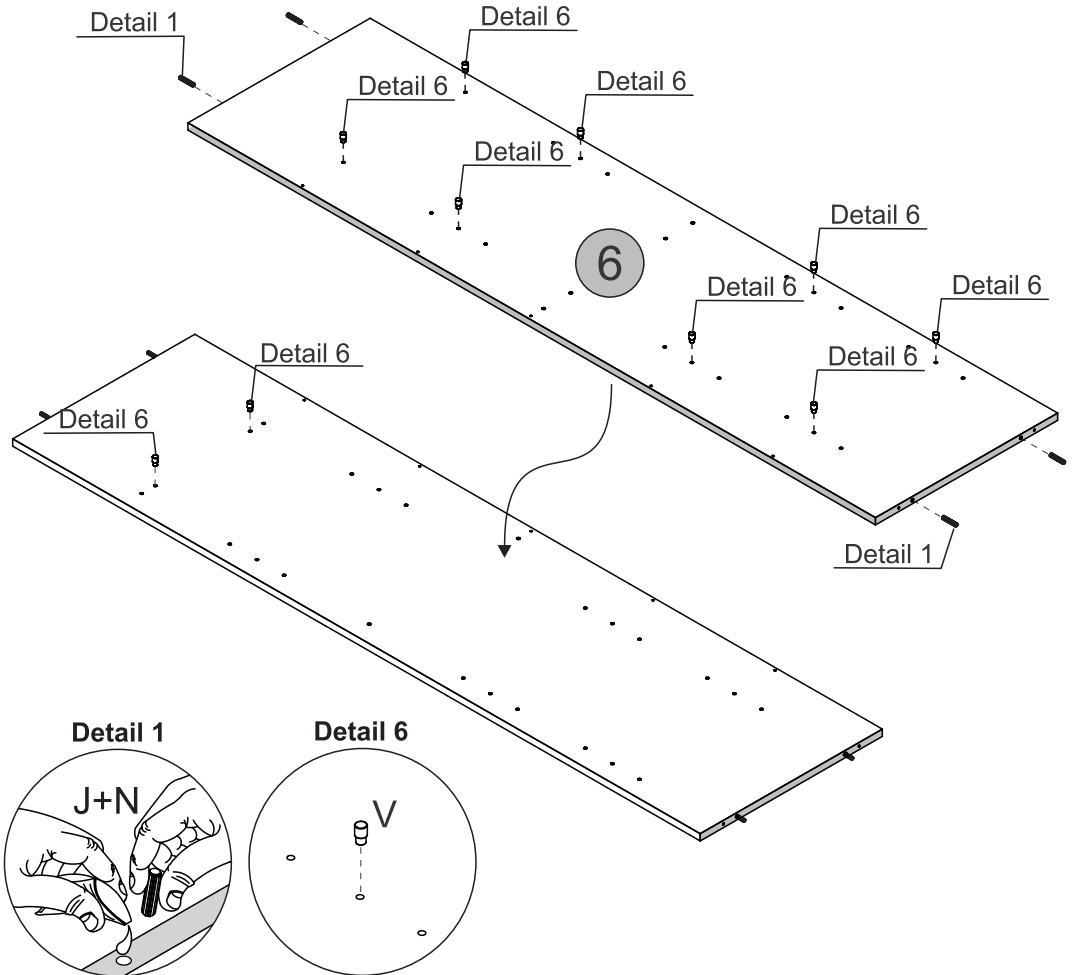
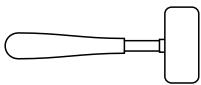
HARDWARE REQUIRED

J  04

N  01

V  10

TOOLS REQUIRED



STEP 8

PARTS REQUIRED

3 - BACKBOARD x1

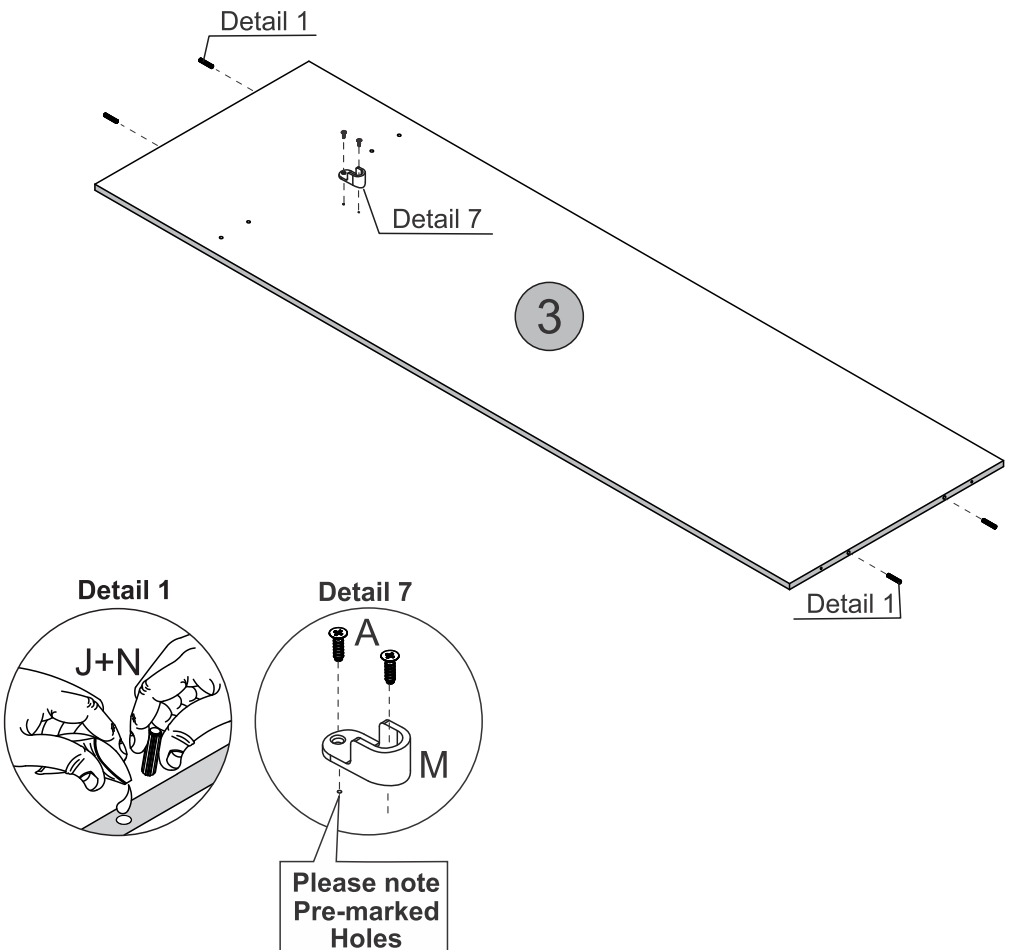
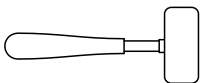
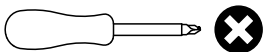
HARDWARE REQUIRED

A  Ø4,0 x 14mm 02

J  04

M  01

TOOLS REQUIRED



STEP 9


PARTS REQUIRED


1 - BASE PANEL x1

3 - BACKBOARD x1

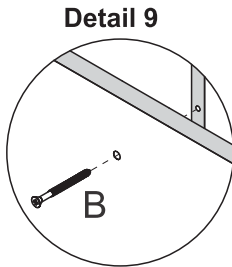
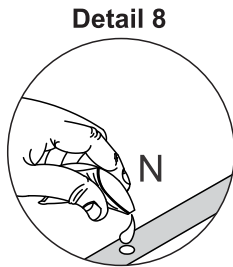
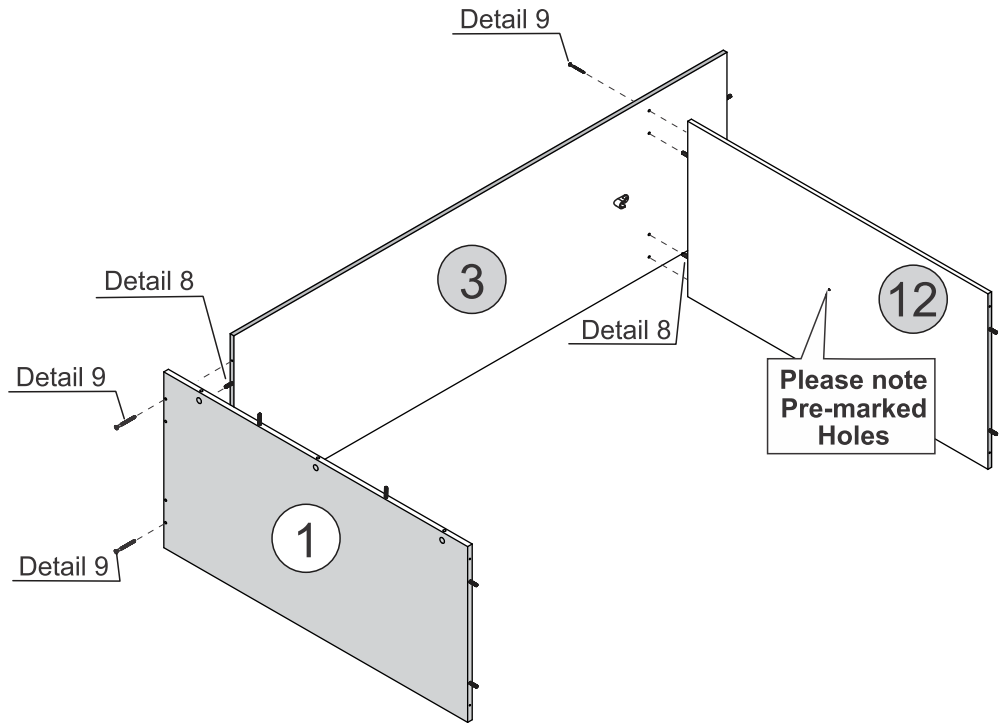
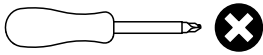
12 - LARGE SHELF x1

HARDWARE REQUIRED

B  04
Ø4,0 x 50mm

N  01

TOOLS REQUIRED

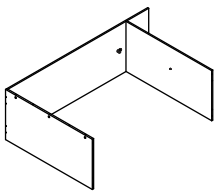


STEP 10


PARTS REQUIRED

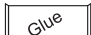
7 - RIGHT SIDE PANEL x1

18 - TOP PANEL x1

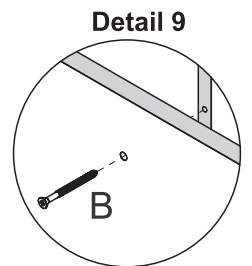
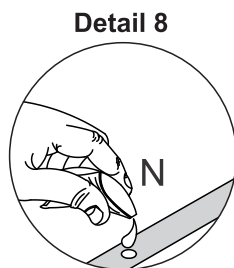
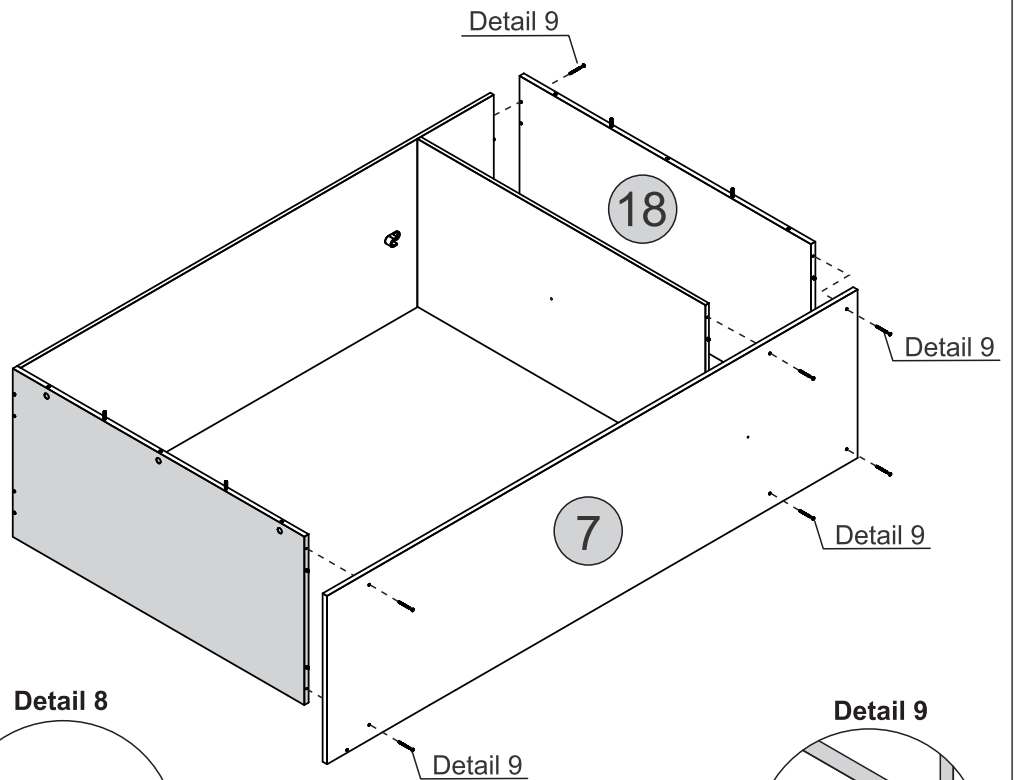
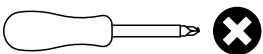


HARDWARE REQUIRED

B  08
Ø4,0 x 50mm

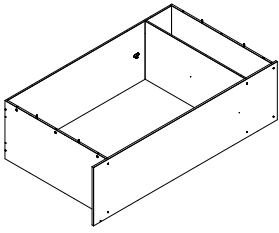
N  01

TOOLS REQUIRED



STEP 11

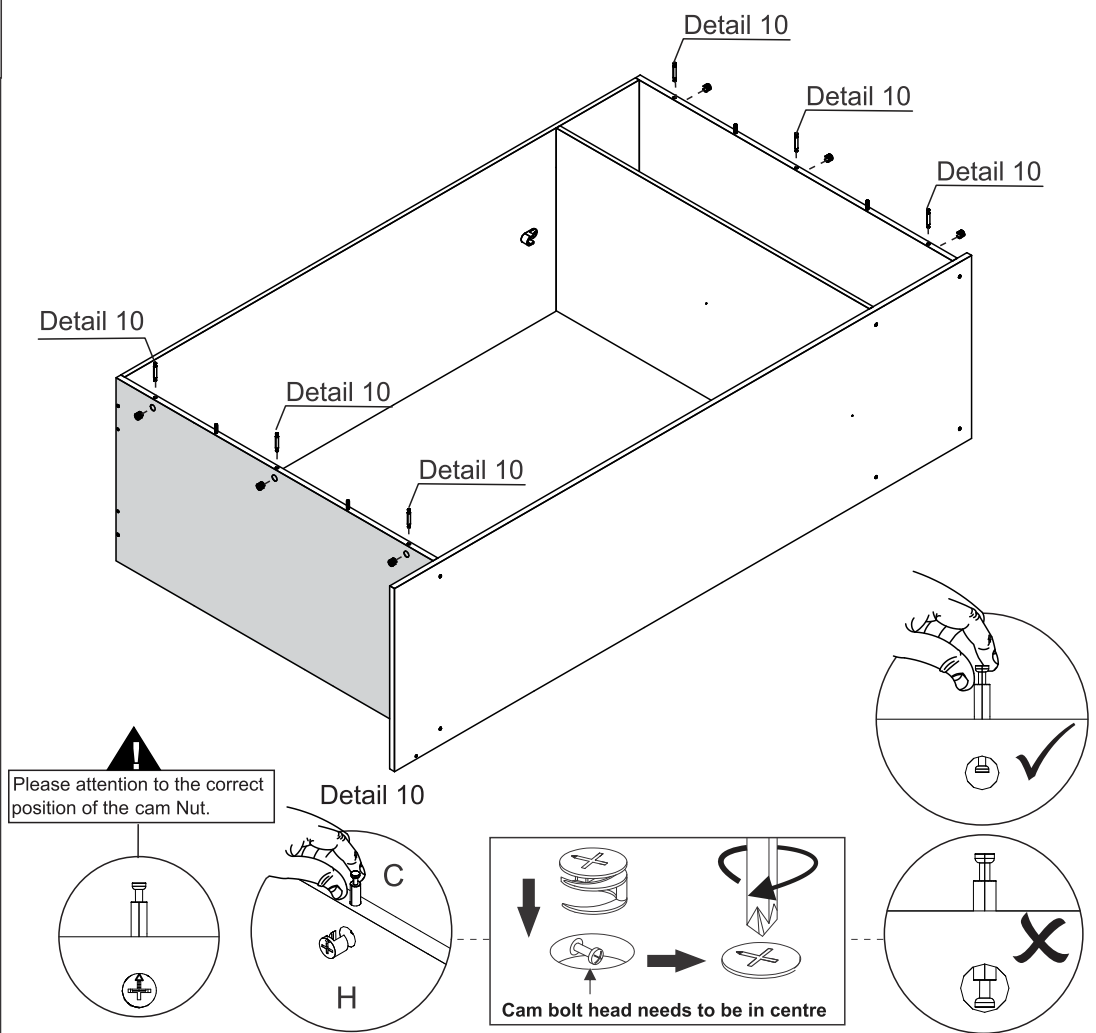
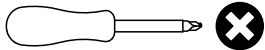
PARTS REQUIRED



HARDWARE REQUIRED



TOOLS REQUIRED

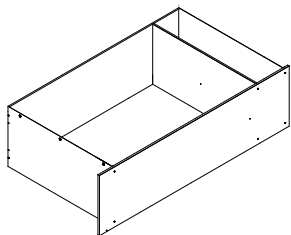


STEP 12

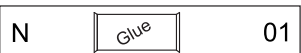
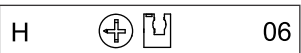
PARTS REQUIRED

2 - ANGLED BASE PANEL x1

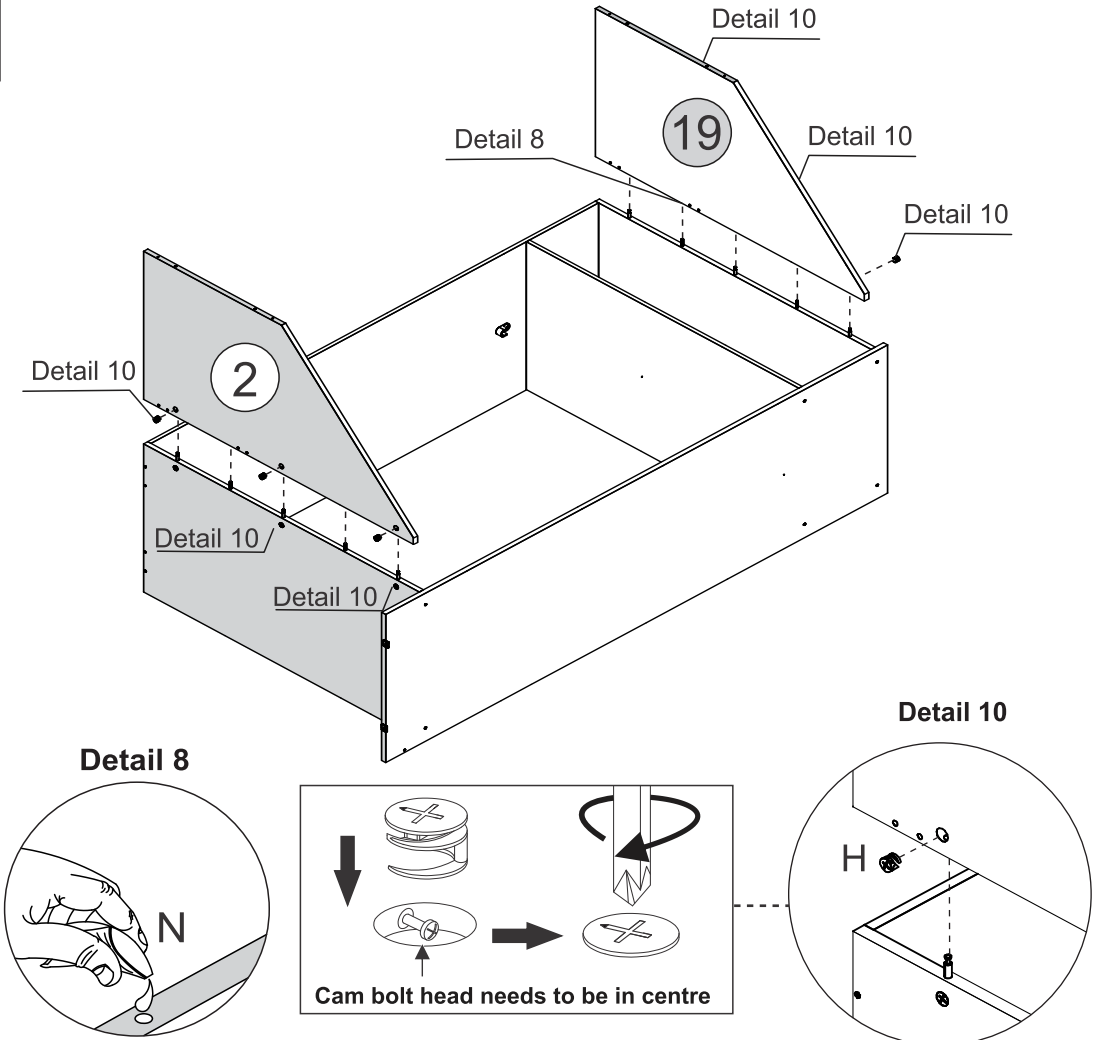
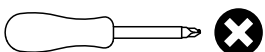
19 - ANGLE TOP PANEL x1



HARDWARE REQUIRED



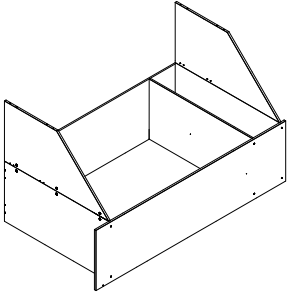
TOOLS REQUIRED




STEP 13

PARTS REQUIRED

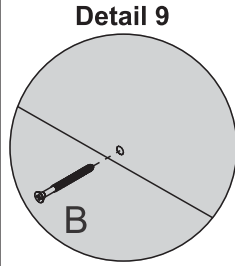
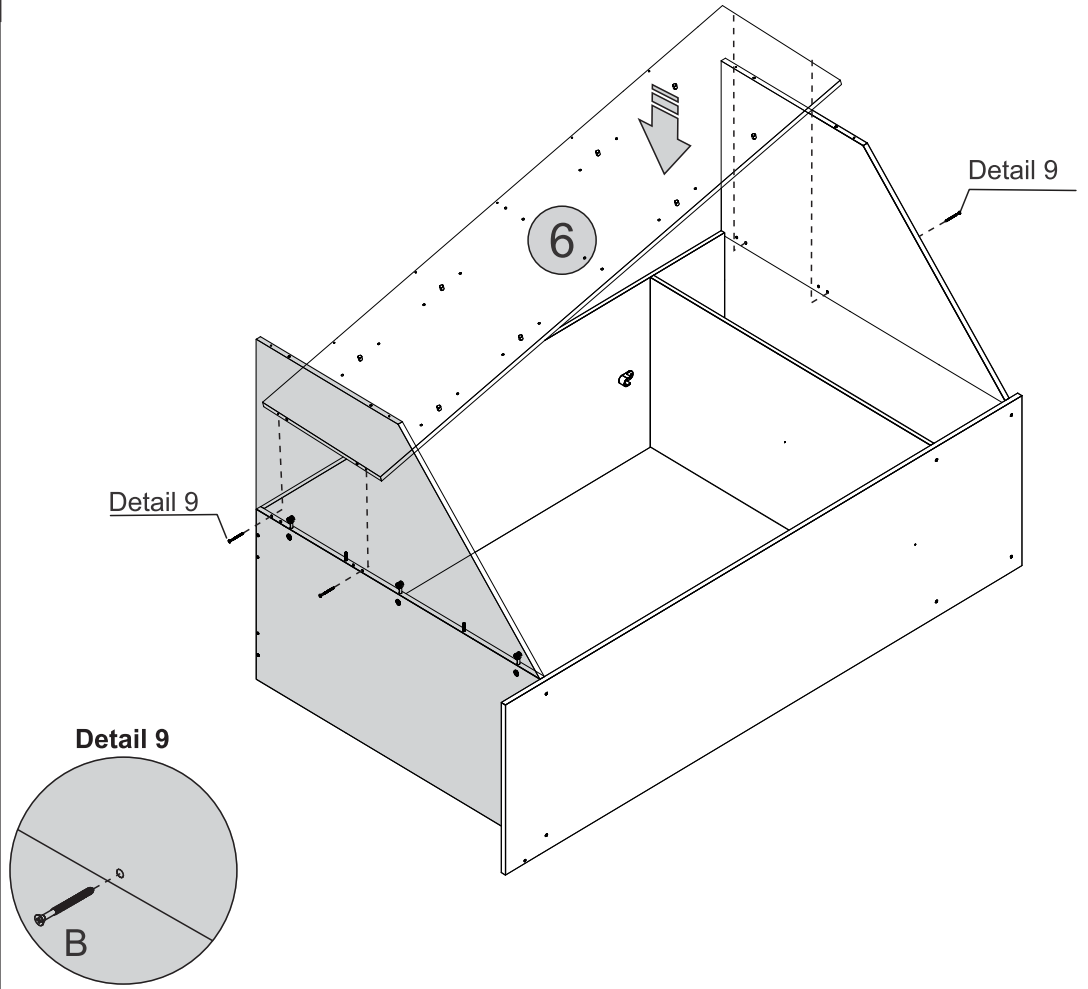
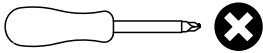
6 - DIVISION PANEL x1



HARDWARE REQUIRED

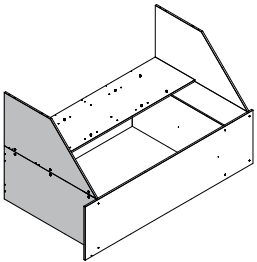
B  04
Ø4,0 x 50mm

TOOLS REQUIRED





STEP 14

PARTS REQUIRED



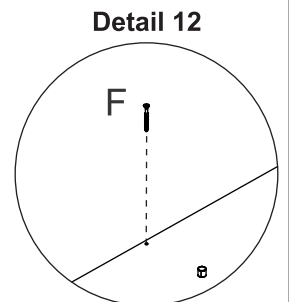
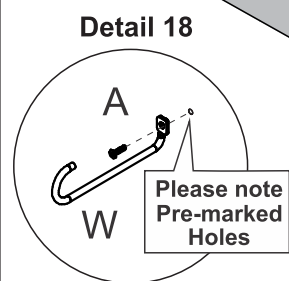
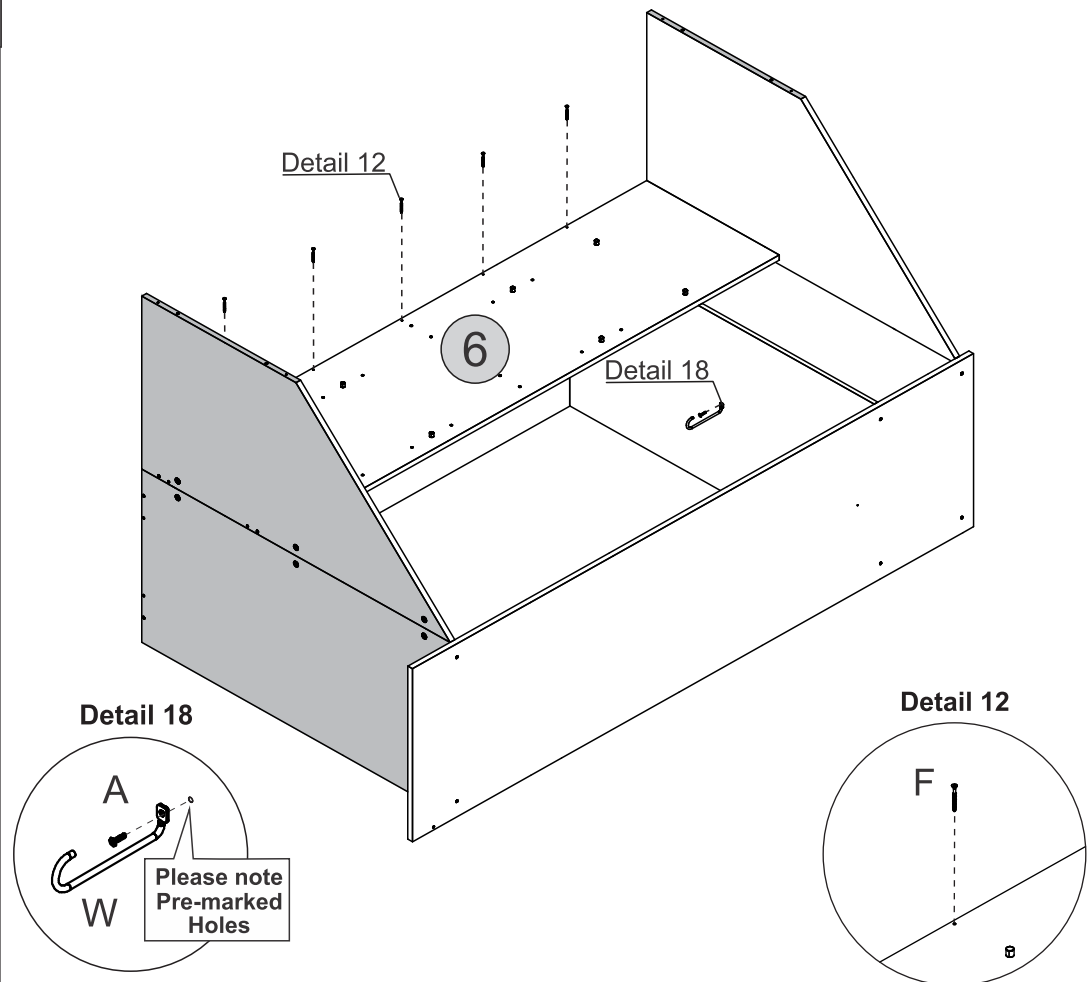
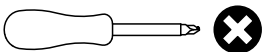
HARDWARE REQUIRED

A  01
Ø4,0 x 14mm

F  05
Ø3,5 x 40mm

W  01

TOOLS REQUIRED

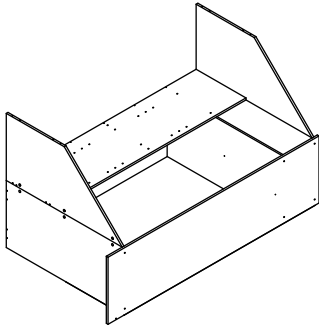


STEP 15


PARTS REQUIRED

16 - BACK BASEBOARD x1

17 - LARGE BACK BASEBOARD x1

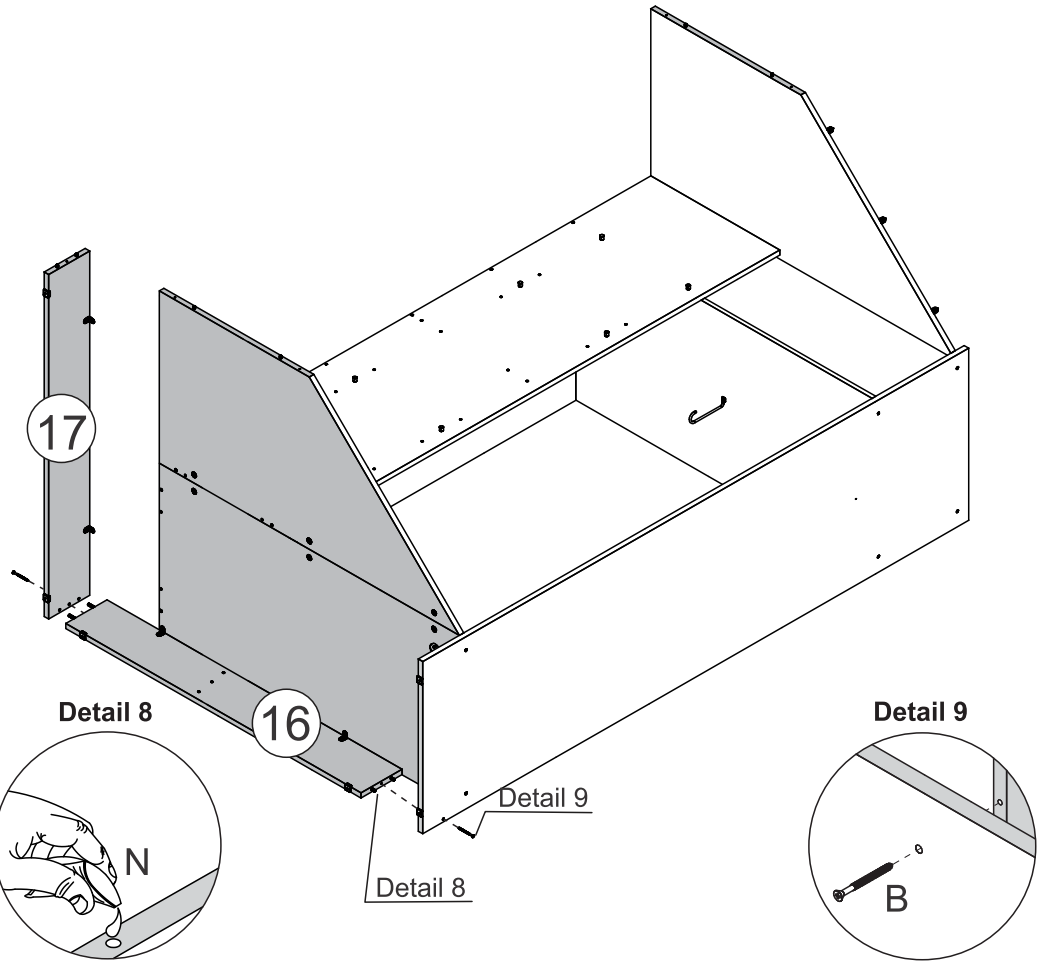
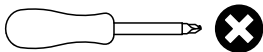


HARDWARE REQUIRED

B  Ø4,0 x 50mm 02

N  01

TOOLS REQUIRED



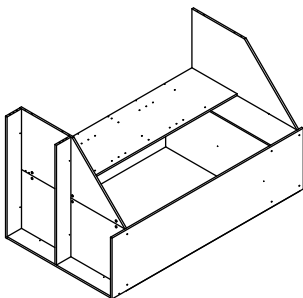
STEP 16

PARTS REQUIRED


8 - LEFT SIDE PANEL x1

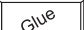
13 - SMALL SHELF x1

20 - INTERNAL BASEBOARD x1

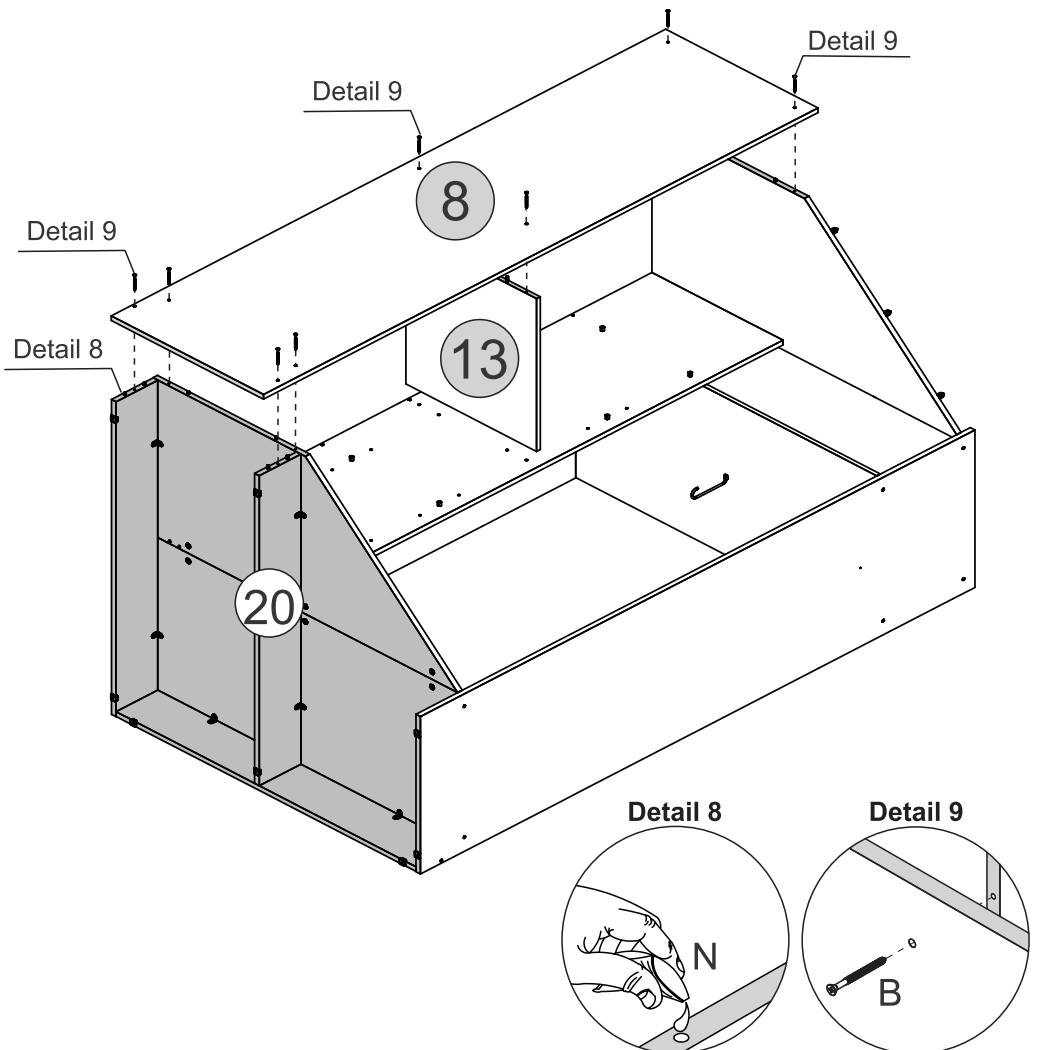
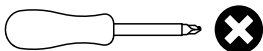


HARDWARE REQUIRED

B  Ø4,0 x 50mm 08

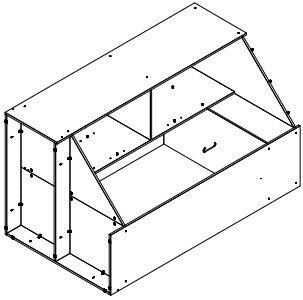
N  01

TOOLS REQUIRED

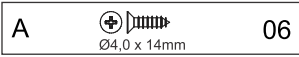


STEP 17

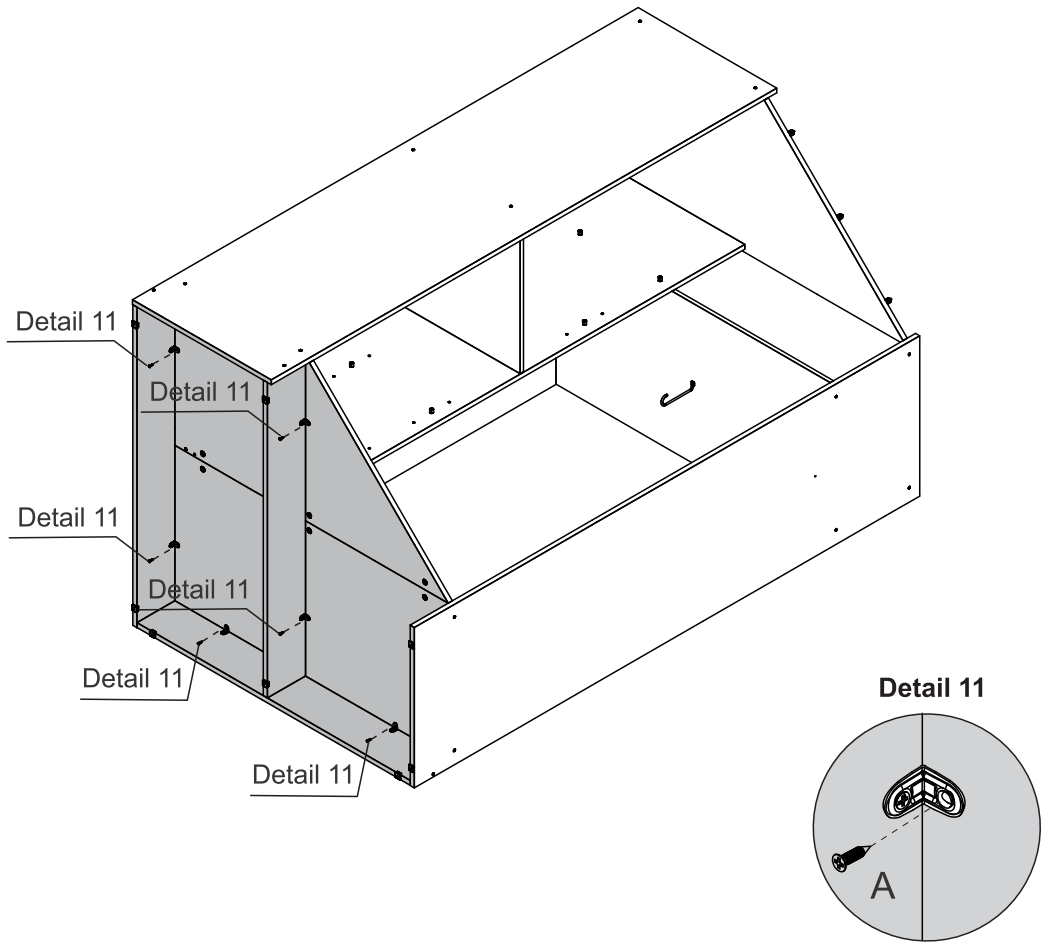
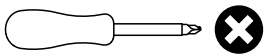
PARTS REQUIRED



HARDWARE REQUIRED



TOOLS REQUIRED

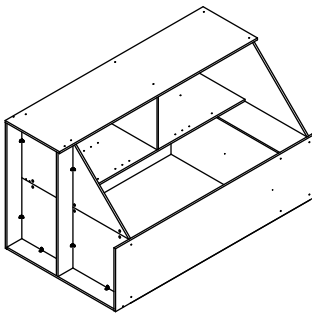


STEP 18

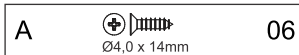
PARTS REQUIRED

11 - UPPER FRAME x1

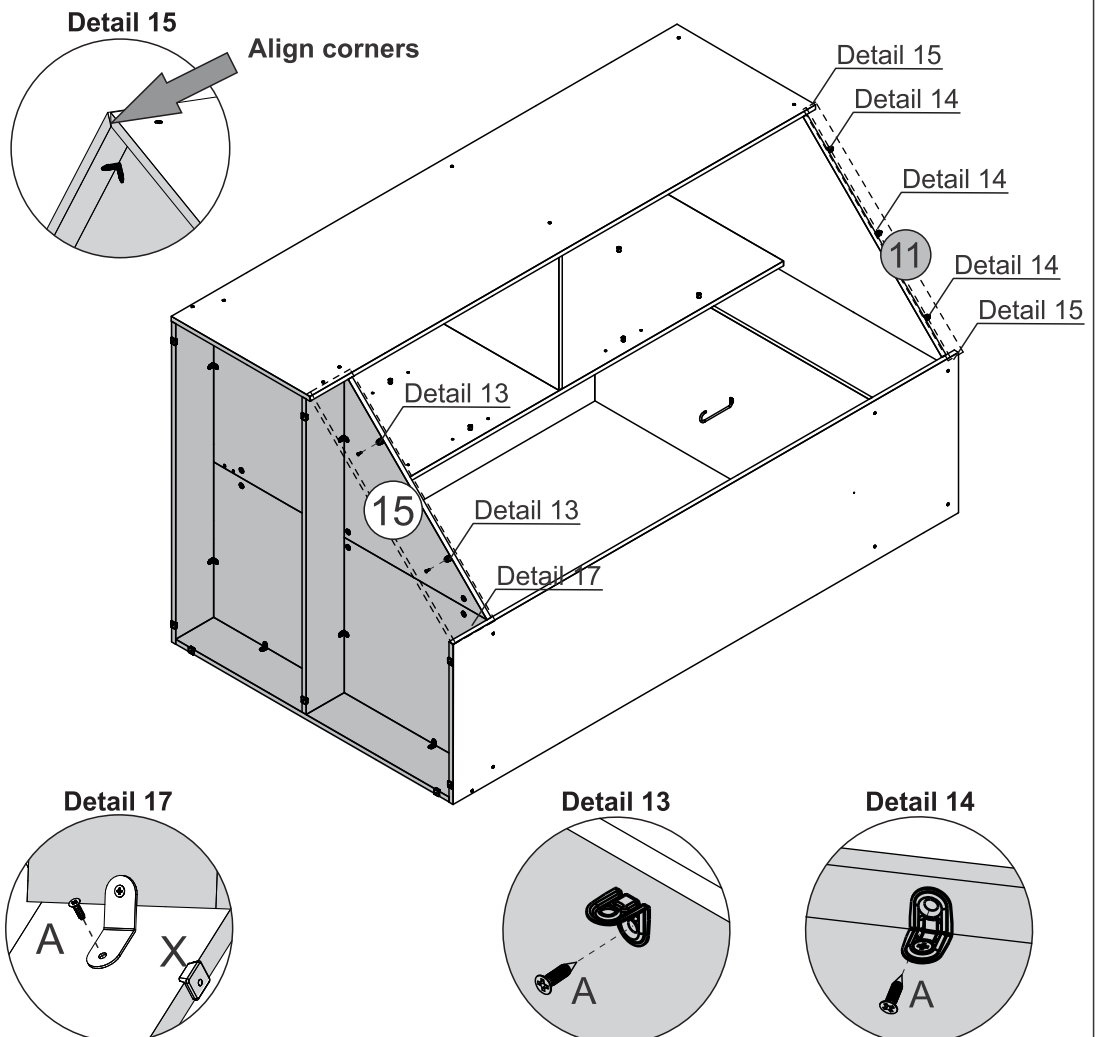
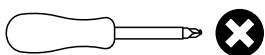
15 - FRONT BASEBOARD x1



HARDWARE REQUIRED

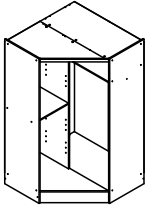


TOOLS REQUIRED





STEP 19

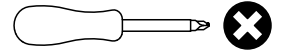
PARTS REQUIRED



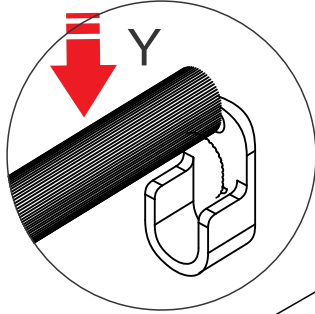
HARDWARE REQUIRED

B	 Ø4,0 x 50mm	02
Y		01

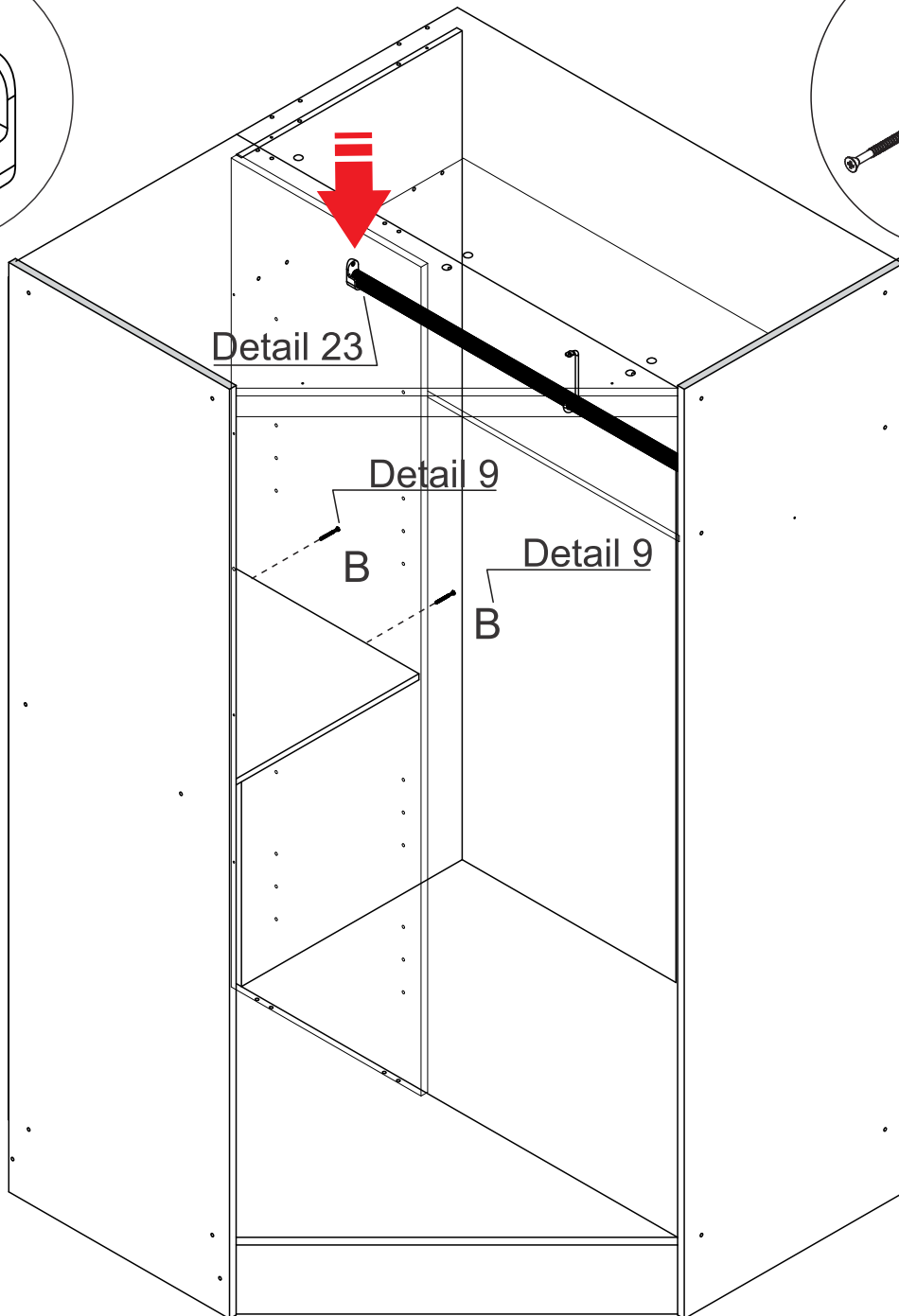
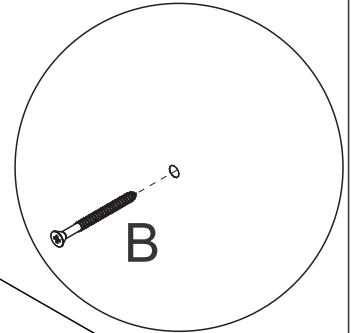
TOOLS REQUIRED



Detail 23



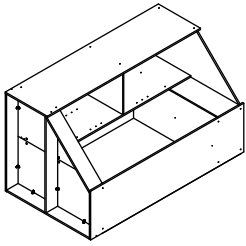
Detail 9




STEP 20

PARTS REQUIRED

4 - LARGE BACK PANEL x1

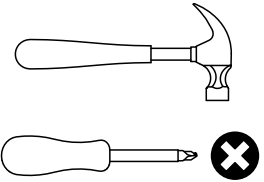


HARDWARE REQUIRED

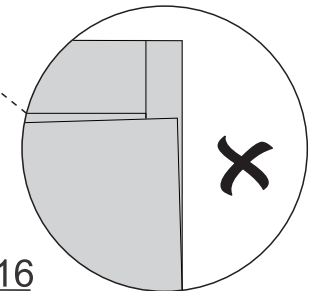
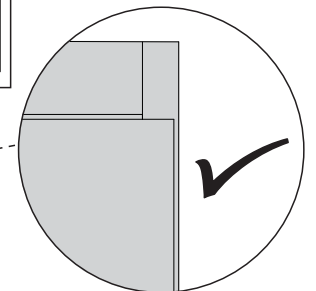
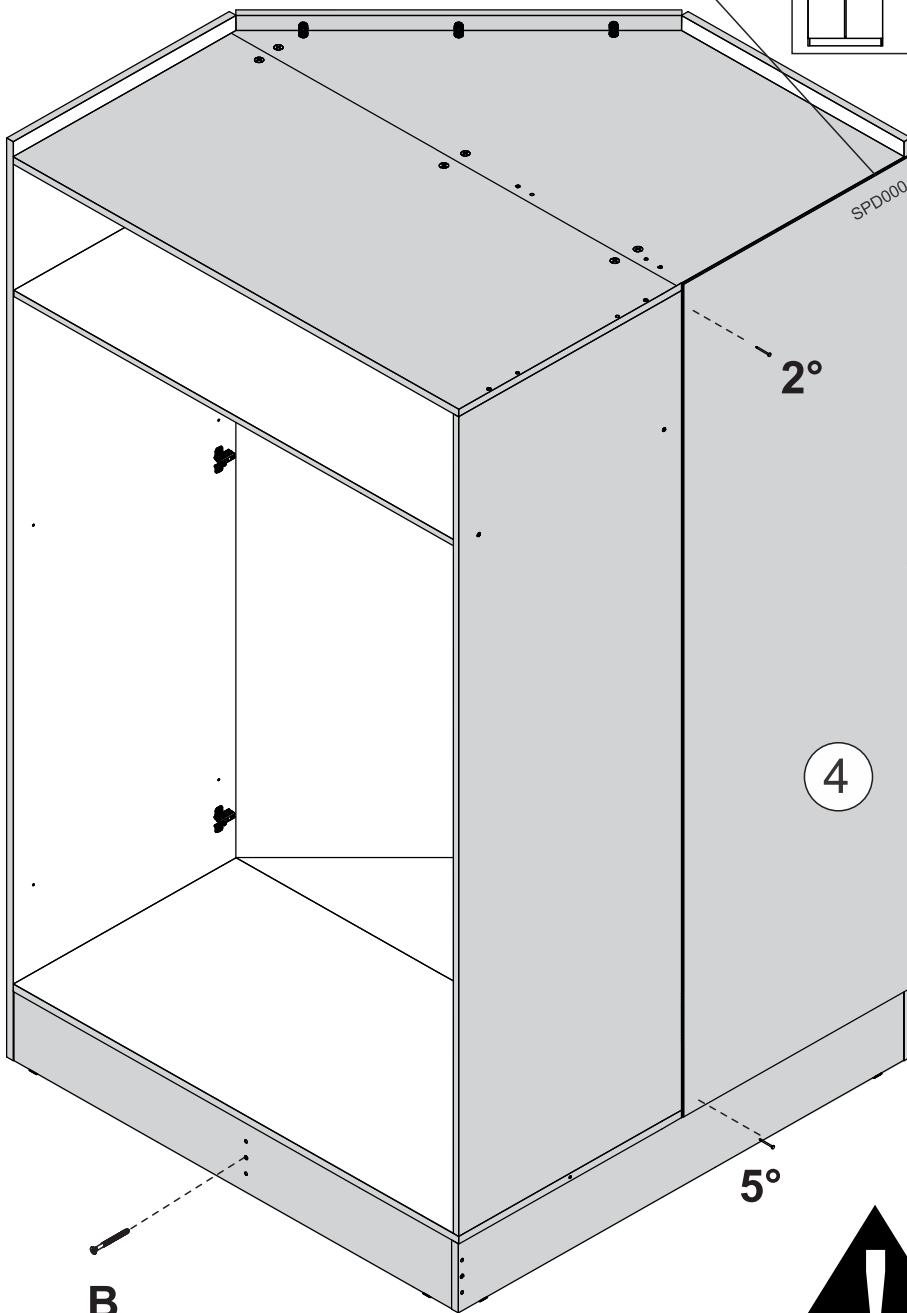
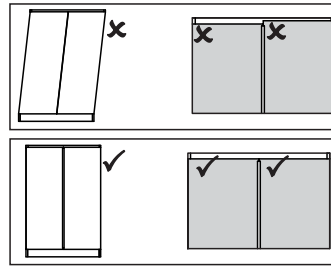
B  01
Ø4,0 x 50mm

G  22

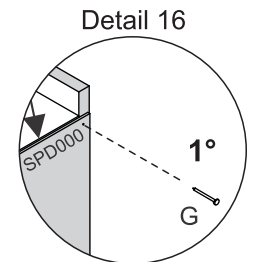
TOOLS REQUIRED



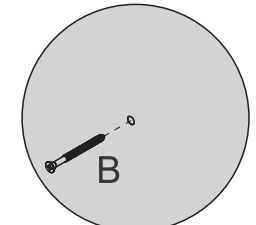
* For your future reference
Order Number should be here



Detail 16



Detail 9

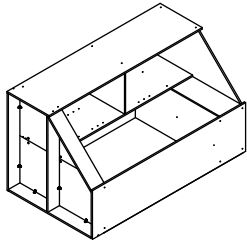


ATTACH THE FIRST NAILS
IN THE ORDER SHOWN

STEP 21

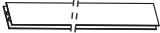
PARTS REQUIRED

5 - SMALL BACK PANEL x2

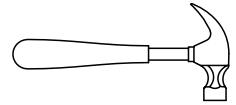


HARDWARE REQUIRED

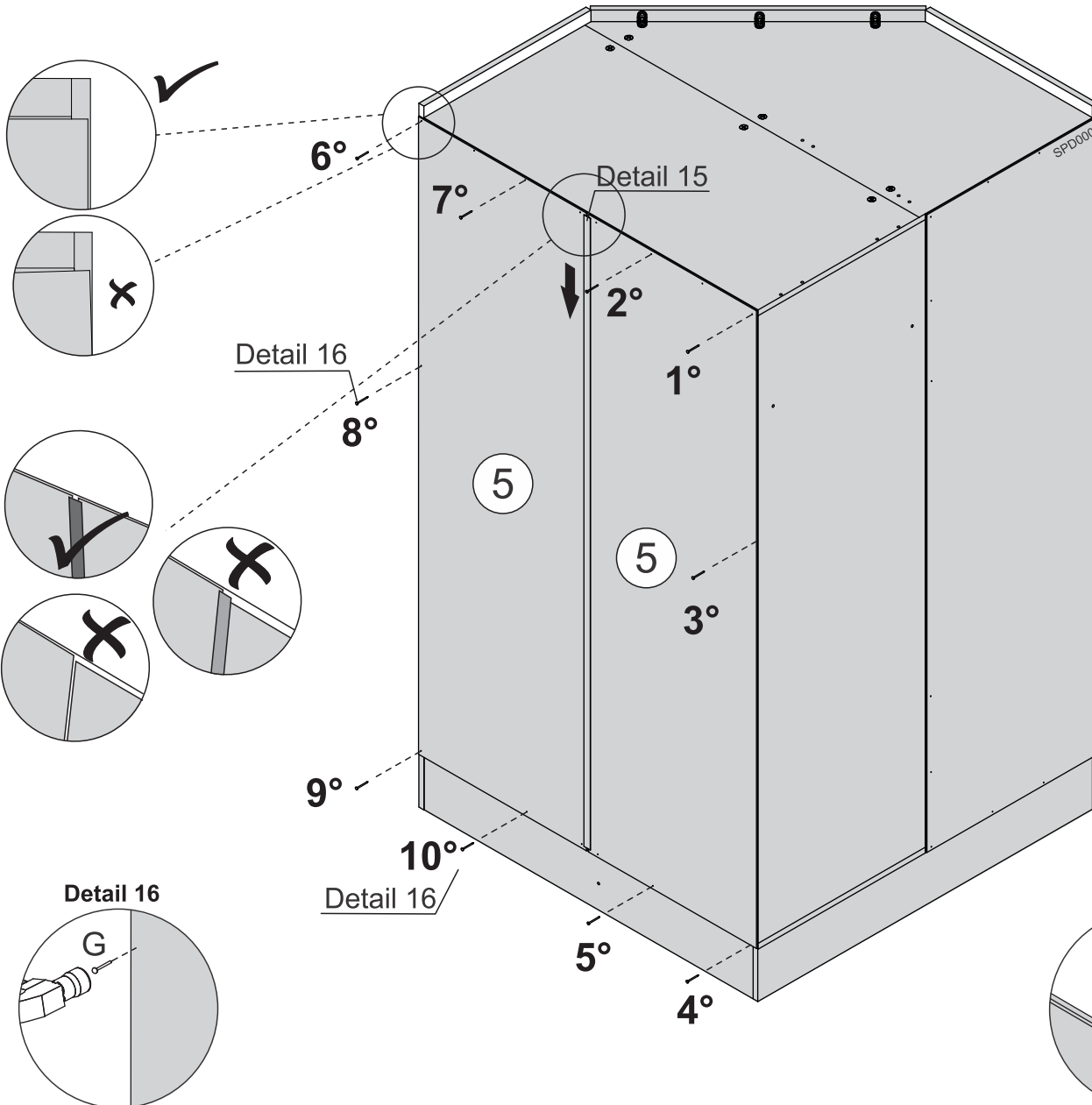
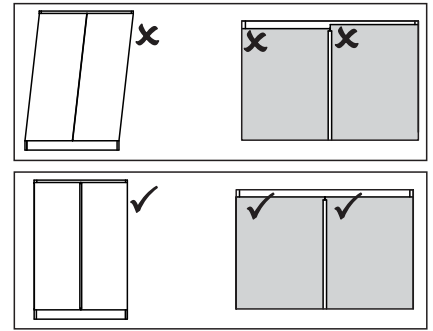
G  82

Z  01

TOOLS REQUIRED

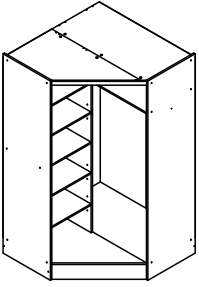


ATTACH THE FIRST 5 NAILS, THEN INSERT THE BACK PANEL STRIP AND FIT THE OTHER BACK PANEL, ATTACH THE OTHER 5 NAILS AND FINISH BY ATTACHING THE REST OF THE NAILS TO THE PRODUCT (NEXT STEP).



STEP 22

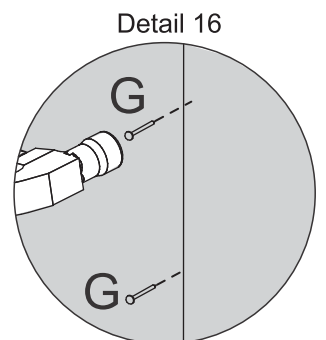
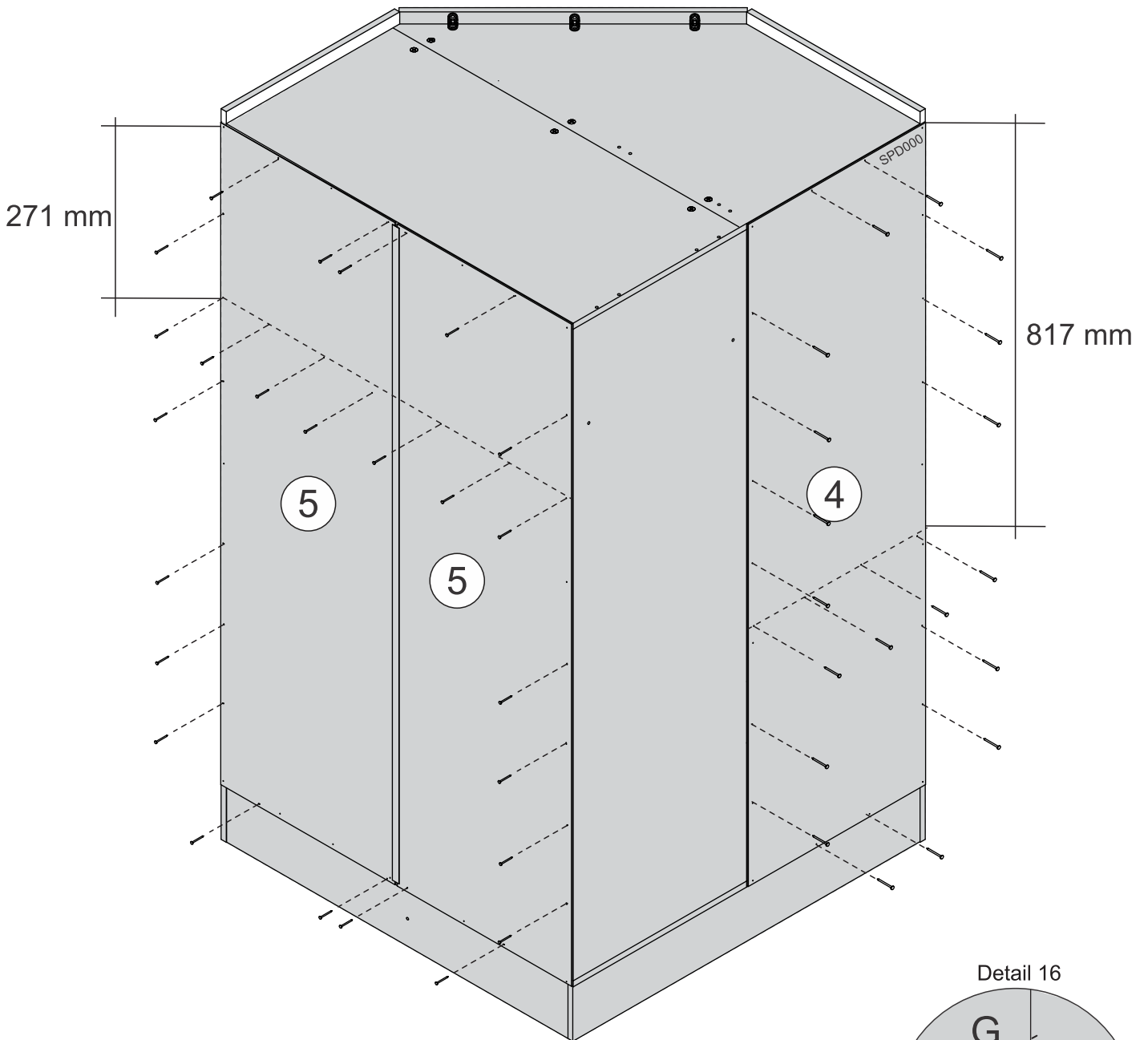
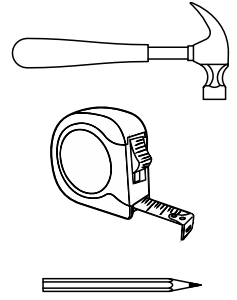
PARTS REQUIRED



HARDWARE REQUIRED

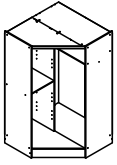


TOOLS REQUIRED



STEP 23

PARTS REQUIRED

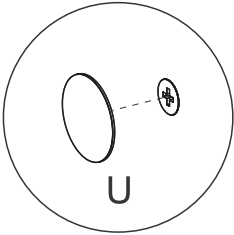


HARDWARE REQUIRED

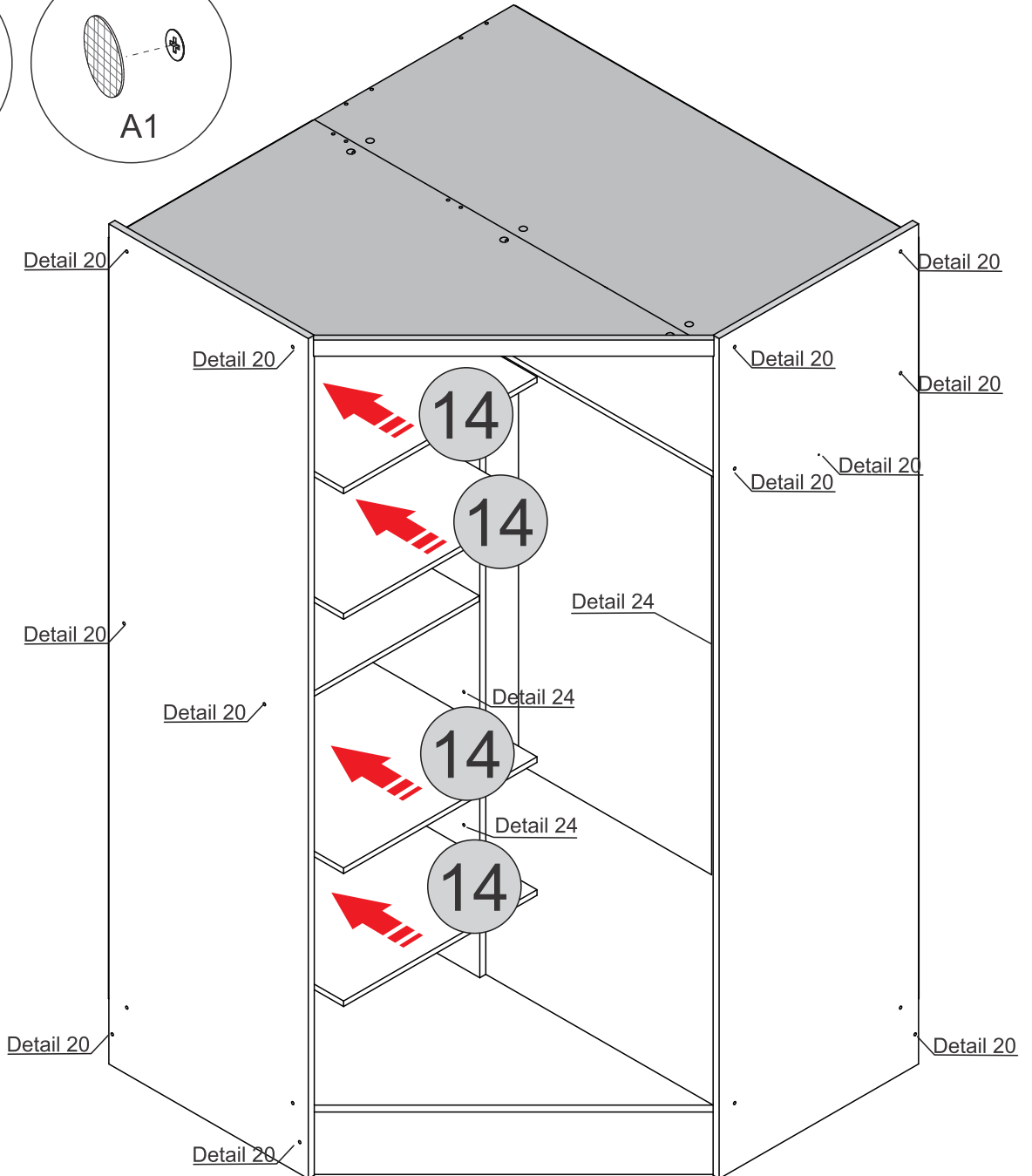
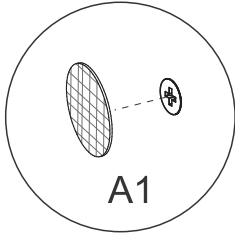
D		16
A1		34

14 - ADJUSTABLE SHELF x4

Detail 20



Detail 24




STEP 24

PARTS REQUIRED

9 - RIGHT DOOR x1

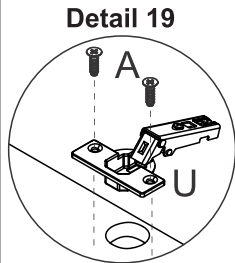
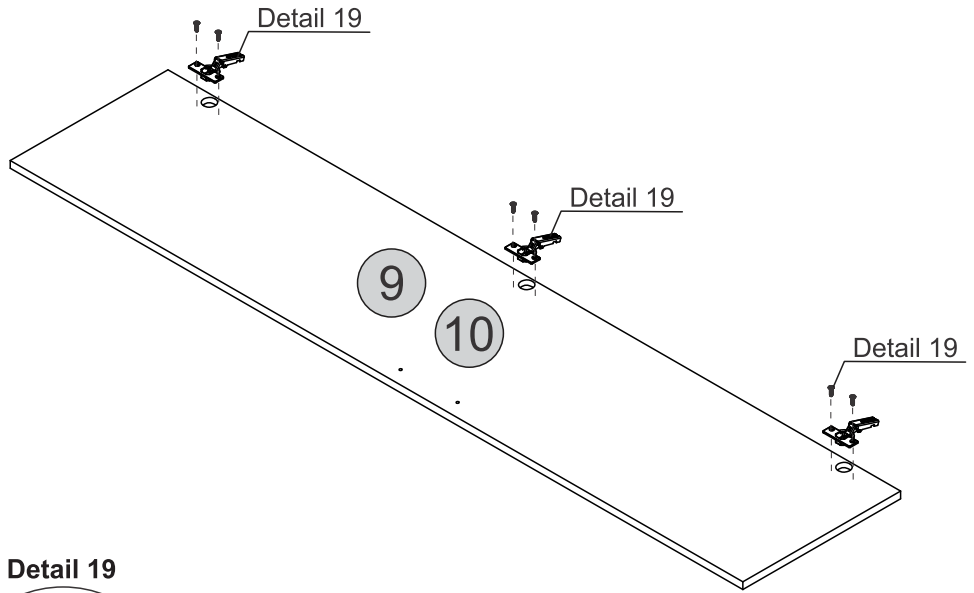
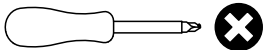
10 - LEFT DOOR x1

HARDWARE REQUIRED

A  12
Ø4,0 x 14mm

U  06

TOOLS REQUIRED

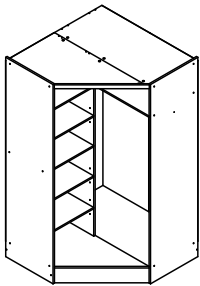


STEP 25

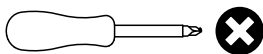
PARTS REQUIRED

9 - RIGHT DOOR x1

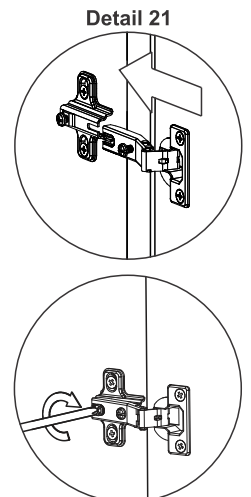
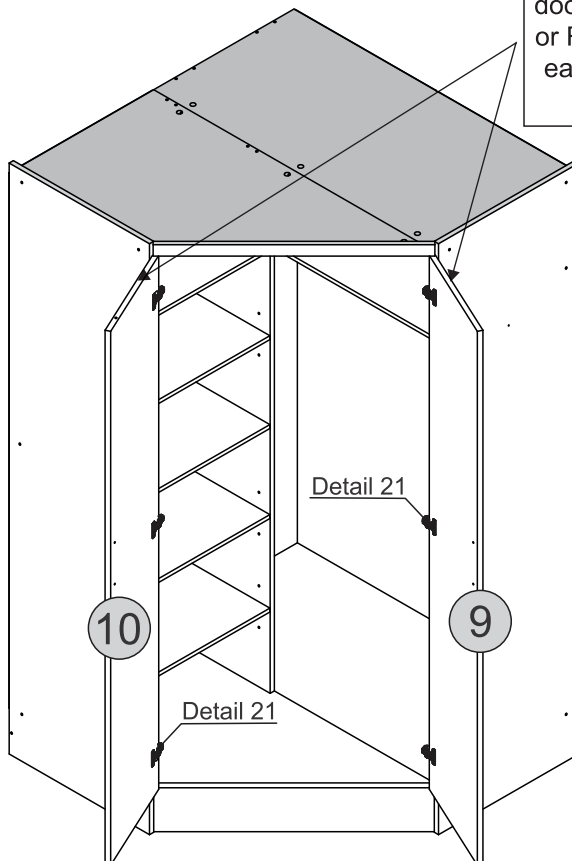
10 - LEFT DOOR x1



TOOLS REQUIRED

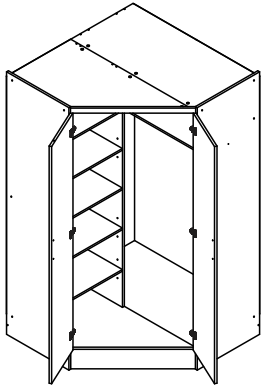


!
Please note the top or bottom edges of the doors are labelled LEFT or RIGHT to make them easier to identify when assembling.





STEP 26

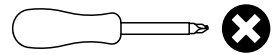
PARTS REQUIRED




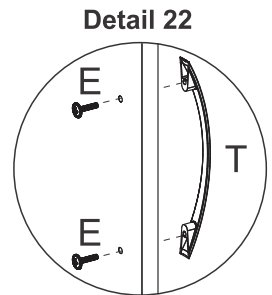
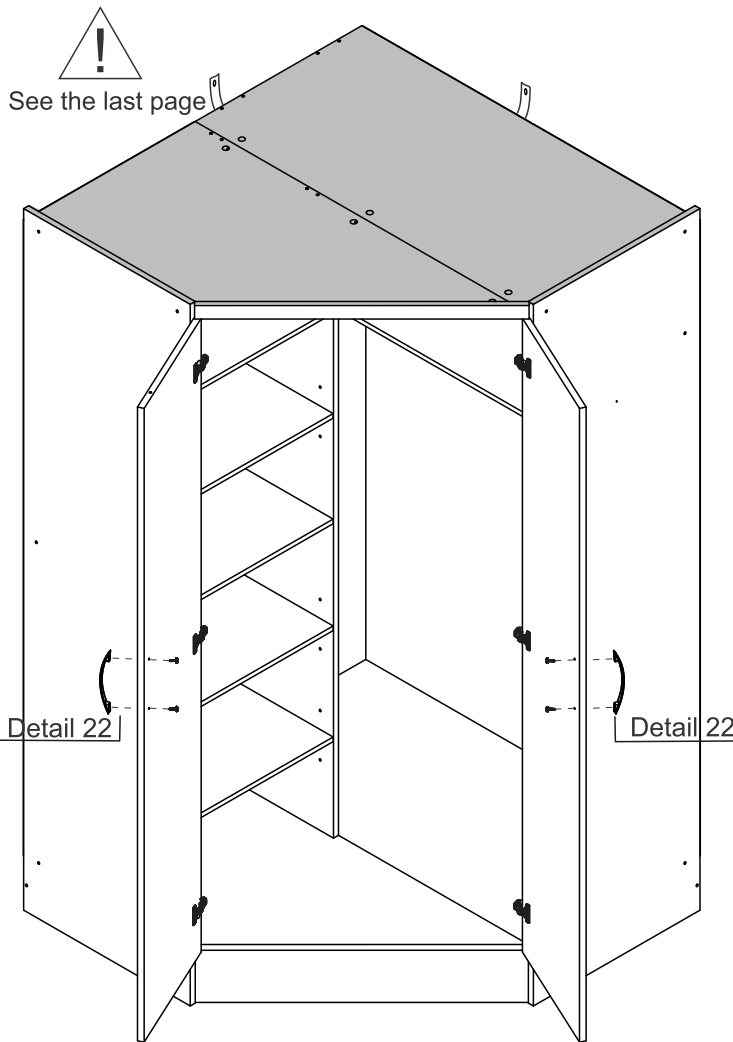
HARDWARE REQUIRED

E		M4x20mm	04
T			02

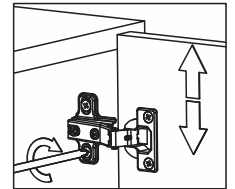
TOOLS REQUIRED



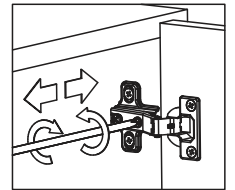
TIP
 If desired, after assembly use an alcohol cleaner to erase the number printed on the parts.

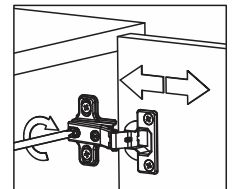
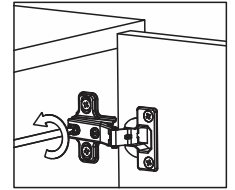
Height Adjustment



Internal Adjustment

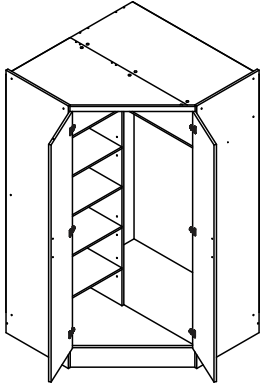


Depth Adjustment

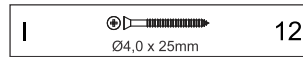


STEP 27

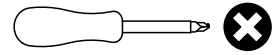
PARTS REQUIRED



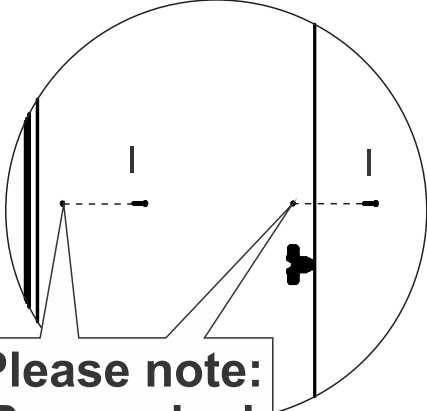
HARDWARE REQUIRED



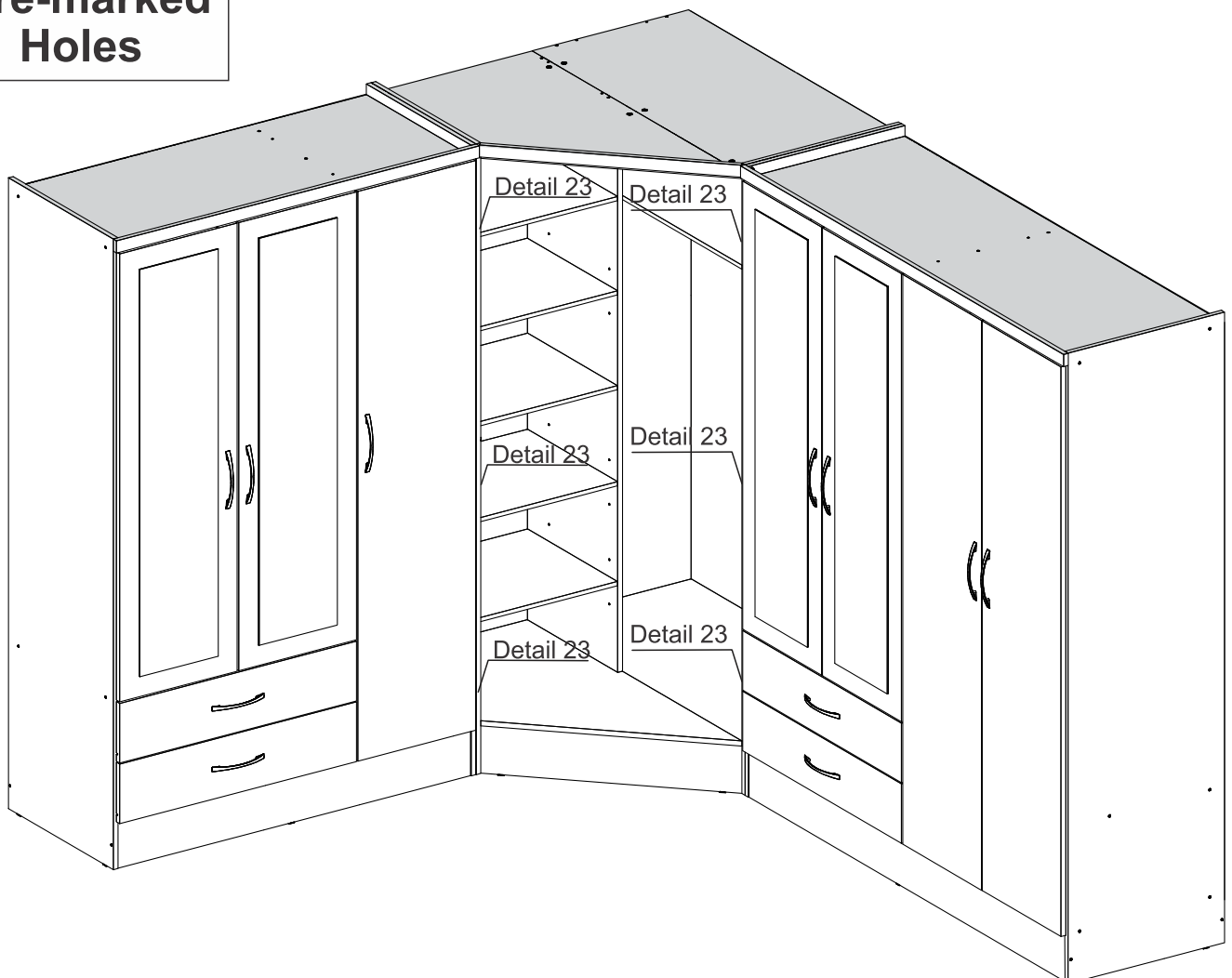
TOOLS REQUIRED



Detail 23



**Please note:
Pre-marked
Holes**

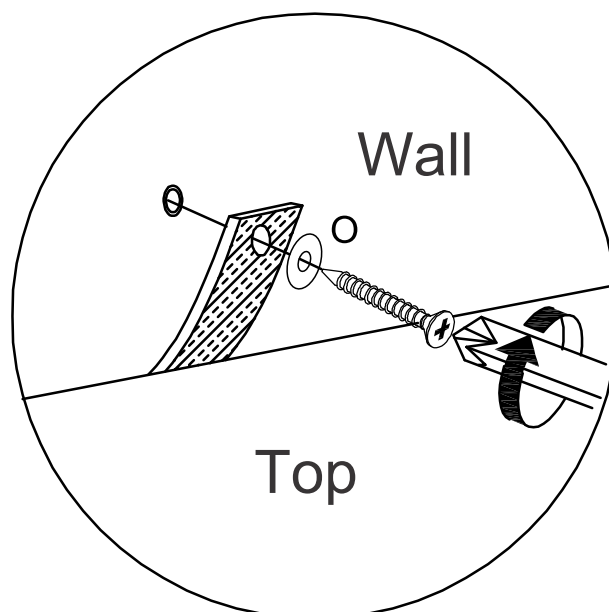
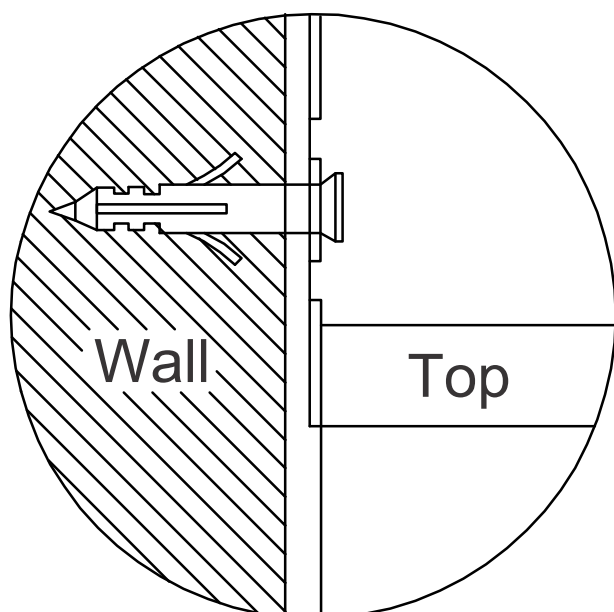
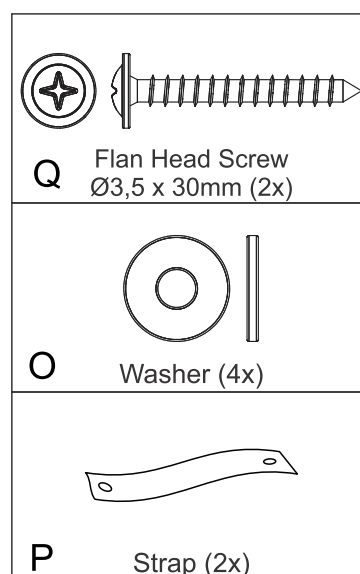
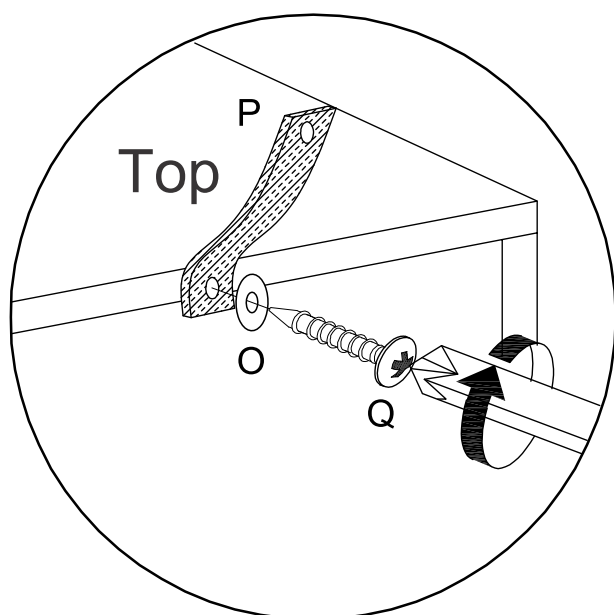


WARNING

Serious or fatal injuries can occur from furniture tipping over. To prevent the furniture from tipping over we recommend that it is permanently fixed to the wall.

Wall fixings are not supplied with this product as different wall materials require different types of fixing devices.

Please make sure you use fixings suitable for the walls in your home.



INFORMATIONS IMPORTANTES (FRENCH)

IMPORTANTE POUR USAGE DOMESTIQUE UNIQUEMENT VEUILLEZ LIRE AVANT DE CONTINUER

Après avoir déballé ce produit, veuillez conserver l'emballage d'origine au cas où il devrait être retourné pour une raison quelconque. Veuillez vous assurer que tous les accessoires et pièces sont présents avant de commencer l'assemblage.

Ne traînez ou ne poussez jamais les produits car cela pourrait endommager les joints et les rendre de qualité inférieure.

Nous vous recommandons fortement de garder les enfants éloignés de votre zone de travail.

Nous vous recommandons de poser une couverture ou un drap sur le sol pour éviter d'endommager à la fois votre sol et les produits.

Assemblez ce produit aussi près que possible de sa position finale.

Ne placez pas ce produit à côté d'un radiateur ou en plein soleil.

Ne traînez pas et ne poussez pas d'objets sur votre meuble brillant car cela pourrait rayer la surface.

Le bois est un produit naturel et peut se dilater s'il est exposé à l'humidité et peut rétrécir ou se fissurer s'il est exposé à la chaleur. Par conséquent, il est recommandé de maintenir la température ambiante, sans fluctuations brusques de température.

Assurez-vous que tout déversement est immédiatement essuyé.

Ne placez pas d'objets chauds ou froids directement sur la surface, utilisez un set de table ou des marques se produiront.

Pour le nettoyage général, utilisez un chiffon doux en coton ou en microfibre et n'utilisez aucun détergent.

De temps en temps, il peut être nécessaire de resserrer les raccords, des inspections régulières doivent être effectuées.

Ne placez pas l'appareil sur un sol mouillé ou humide, car des taches pourraient apparaître sur votre sol.

ADVERTENCIA (ANTI-BASCULEMENT)

Des blessures graves, voire mortelles, peuvent survenir en cas de basculement d'un meuble. Pour éviter que le meuble ne bascule, nous recommandons de le fixer de manière permanente au mur.

Les fixations murales ne sont pas fournies avec ce produit, car les différents matériaux de mur nécessitent différents types de dispositifs de fixation. Veuillez vous assurer d'utiliser des fixations adaptées aux murs de votre maison. Veuillez vous référer à la dernière page.

INFORMACIÓN IMPORTANTE (SPANISH)

IMPORTANTE SOLO PARA USO DOMÉSTICO LEER ANTES DE CONTINUAR

Después de desembalar este producto, conserve el embalaje original por si necesita devolverlo por cualquier motivo. Asegúrese de que todos los accesorios y piezas estén presentes antes de comenzar con el montaje.

Nunca arrastre ni empuje los productos, ya que esto podría dañar las juntas y hacerlos de peor calidad.

Recomendamos encarecidamente que mantenga a los niños alejados de su área de trabajo.

Recomendamos que coloque una manta o sábana en el suelo para evitar dañar tanto el suelo como los productos.

Monte este producto lo más cerca posible de su posición final.

No coloque este producto junto a un radiador o bajo la luz solar directa.

No arrastre ni empuje elementos sobre sus muebles de alto brillo, ya que esto puede hacer que la superficie se raye.

La madera es un producto natural y puede expandirse si se expone a la humedad y puede encogerse o agrietarse si se expone al calor. Por lo tanto, se recomienda mantener la temperatura ambiente, sin fluctuaciones repentinas de temperatura.

Asegúrese de limpiar cualquier derrame de inmediato.

No coloque elementos calientes o fríos directamente sobre la superficie, utilice un mantel individual o se producirán marcas.

Para la limpieza general, utilice un paño suave de algodón o microfibra y no utilice detergentes de ningún tipo.

De vez en cuando puede ser necesario apretar los accesorios; se deben realizar inspecciones periódicas.

No lo coloque sobre un suelo húmedo o mojado, ya que podría mancharlo.

ADVERTENCIA (ANTI-VUELCO)

El vuelco de los muebles puede provocar lesiones graves o fatales. Para evitar que los muebles se vuelquen, recomendamos fijarlos permanentemente a la pared.

Este producto no incluye fijaciones de pared, ya que los distintos materiales de pared requieren distintos tipos de dispositivos de fijación. Asegúrese de utilizar fijaciones adecuadas para las paredes de su hogar. Veuillez vous référer à la dernière page.

WICHTIGE INFORMATIONEN (GERMAN)

WICHTIGUR FÜR DEN HAUSHALTSGEBRAUCH BITTE LESEN SIE, BEVOR SIE FORTFAHREN

Bewahren Sie nach dem Auspacken dieses Produkts die Originalverpackung auf, falls es aus irgendeinem Grund zurückgegeben werden muss. Bitte stellen Sie sicher, dass alle Beschläge und Teile vorhanden sind, bevor Sie mit der Montage beginnen.

Ziehen oder schieben Sie Produkte niemals, da dies zu Schäden an den Verbindungen führen und die Qualität beeinträchtigen könnte.

Wir empfehlen dringend, Kinder von Ihrem Arbeitsbereich fernzuhalten.

Wir empfehlen, eine Decke oder ein Laken auf den Boden zu legen, um Schäden an Ihrem Boden und den Produkten zu vermeiden.

Montieren Sie dieses Produkt so nah wie möglich an seiner endgültigen Position. Stellen Sie dieses Produkt nicht neben eine Heizung oder in direktes Sonnenlicht. Ziehen oder schieben Sie keine Gegenstände über Ihre Hochglanzmöbel, da dies zu Kratzern auf der Oberfläche führen kann. Holz ist ein Naturprodukt und kann sich bei Feuchtigkeit ausdehnen und bei Hitze schrumpfen oder reißen. Daher wird empfohlen, die Raumtemperatur beizubehalten und plötzliche Temperaturschwankungen zu vermeiden.

Stellen Sie sicher, dass verschüttete Flüssigkeiten sofort abgewischt werden.

Stellen Sie keine heißen oder gekühlten Gegenstände direkt auf die Oberfläche. Verwenden Sie ein Platzdeckchen, da sonst Flecken entstehen.

Verwenden Sie zur allgemeinen Reinigung ein weiches Baumwoll- oder Mikrofaser Tuch und keine Reinigungsmittel.

Von Zeit zu Zeit kann es erforderlich sein, die Armaturen nachzuziehen. Regelmäßige Inspektionen sollten durchgeführt werden.

Stellen Sie das Gerät nicht auf einen nassen oder feuchten Boden, da es sonst zu Flecken kommen kann.

WARNUNG (KIPPSCHUTZ)

Durch das Umkippen von Möbeln können schwere oder tödliche Verletzungen entstehen. Um ein Umkippen der Möbel zu verhindern, empfehlen wir, diese dauerhaft an der Wand zu befestigen.

Wandbefestigungen werden nicht mit diesem Produkt mitgeliefert, da unterschiedliche Wandmaterialien unterschiedliche Arten von Befestigungsvorrichtungen erfordern. Bitte stellen Sie sicher, dass Sie Befestigungsvorrichtungen verwenden, die für die Wände in Ihrem Zuhause geeignet sind. Bitte beachten Sie die letzte Seite.

INFORMAZIONI IMPORTANTI (ITALIAN)

IMPORTANTE, SOLO PER USO DOMESTICO SI PREGA DI LEGGERE PRIMA DI CONTINUARE OLTRE

Dopo aver disimballato questo prodotto, conservare la confezione originale nel caso in cui debba essere restituito per qualsiasi motivo. Assicurarsi che tutti i raccordi e le parti siano presenti prima di iniziare il montaggio.

Non trascinare o spingere mai i prodotti poiché ciò potrebbe danneggiare i giunti rendendoli di qualità inferiore.

Si consiglia vivamente di tenere i bambini lontani dall'area di lavoro.

Si consiglia di stendere una coperta o un lenzuolo sul pavimento per evitare danni sia al pavimento che ai prodotti.

Montare questi prodotti il più vicino possibile alla loro posizione finale.

Non posizionare questo prodotto accanto a un radiatore o alla luce diretta del sole.

Non trascinare o spingere oggetti sui mobili lucidi poiché ciò potrebbe causare graffi sulla superficie.

Il legno è un prodotto naturale e può espandersi se esposto all'umidità e può restringersi o rompersi se esposto al calore. Pertanto si consiglia di mantenere la temperatura ambiente, senza improvvise fluttuazioni di temperatura.

Assicurarsi che eventuali fuoriuscite vengano immediatamente pulite.

Non posizionare oggetti caldi o freddi direttamente sulla superficie, utilizzare un sottopiatto o si verificheranno delle marcature. Per la pulizia generale, utilizzare un panno morbido di cotone o microfibra e non utilizzare detergenti di alcun tipo.

Di tanto in tanto potrebbe essere necessario stringere i raccordi, è necessario effettuare ispezioni regolari.

Non posizionare su un pavimento bagnato o umido poiché potrebbero verificarsi macchie sul pavimento.

AVVERTIMENTO (ANTIRIBALTAMENTO)

Il ribaltamento dei mobili può provocare lesioni gravi e mortali. A evitare che i mobili si ribaltino, si consiglia di farlo fissato permanentemente al muro.

I fissaggi a parete non sono forniti con questo prodotto in quanto parete diversa i materiali richiedono diversi tipi di dispositivi di fissaggio. Per favore, fallo assicurati di utilizzare fissaggi adatti alle pareti della tua casa. Si prega di fare riferimento all'ultima pagina.