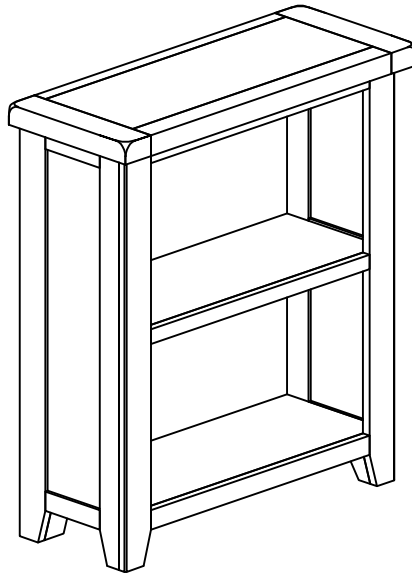


WINDSOR LOW BOOKCASE ASSEMBLY INSTRUCTIONS



FOR DOMESTIC USE ONLY
IMPORTANT
PLEASE READ BEFORE YOU CONTINUE FURTHER
CARE AND MAINTENANCE

Regular Cleaning: Dusting: Use a soft, lint-free cloth or a microfibre duster to remove dust regularly. This will prevent the buildup of dirt, which can scratch the surface of the wood. Cleaning: For deeper cleaning, dampen a cloth with water (not wet) and gently wipe the surface. Avoid using harsh chemical cleaners. Instead, opt for mild soapy water or a wood-specific cleaner. Immediately dry the surface with a clean, dry cloth.

Polishing: (Oak parts only) Polish Oak Furniture Periodically: To preserve its shine and protect the wood, polish your oak furniture every 3-6 months. Use a high-quality furniture polish or wax designed for oak to enhance its natural beauty. Avoid Silicone-Based Products: Silicone-based polishes can build up over time and damage the finish. Stick to natural waxes or oils specifically made for wood care.

Protecting the Surface: Avoid Direct Sunlight: Prolonged exposure to direct sunlight can cause fading or discoloration of the wood. Position furniture away from windows or use UV-blocking curtains to protect the finish. Use Coasters and Mats: Prevent water rings, heat marks, or scratches by using coasters under glasses and mats under hot dishes or cookware.

Avoid Sharp Objects: Be mindful of sharp objects, such as knives or keys, which can easily scratch the surface of the wood.

Humidity and Temperature: Maintain a Stable Environment:

Your new piece of furniture is sensitive to extreme humidity and dryness. Aim to maintain a stable environment with moderate humidity (around 40-55%) to prevent warping, cracking, or expansion of the wood. Avoid Heat Sources: Keep oak furniture away from heat sources like radiators, fireplaces, or direct exposure to air conditioning, as rapid temperature changes can affect the wood's integrity.

Dealing with Spills and Stains: Immediate Cleanup: Always wipe up spills immediately using a clean, dry cloth to avoid liquids soaking into the wood. Persistent Stains: For sticky stains or spills that require deeper cleaning, use a damp cloth with mild soap and dry the area thoroughly afterward. Stubborn Stains: For tougher stains, use a specialized wood cleaner or consult a professional to avoid damaging the surface.

Periodic Maintenance: Inspect Regularly: Check the joints, hardware, and overall structure of your furniture regularly. Tighten any loose screws or joints to maintain the stability of the piece. Reapply Protective Finish: Depending on the use, reapply a protective finish, such as oil, varnish, or wax, every few years to maintain the wood's appearance and durability.

Long-Term Care: Rotate or Rearrange Items: To prevent uneven wear or discoloration, periodically rotate or rearrange items on your furniture, particularly those that are regularly in the same spot. Use Felt Pads: Attach felt pads to the legs of furniture to prevent scratching floors and to protect the furniture base from damage caused by friction.

STEP 1

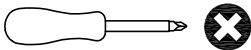
PARTS REQUIRED



HARDWARE REQUIRED



TOOLS REQUIRED



HARDWARE LIST

 FLAT WASHERS - 2pc

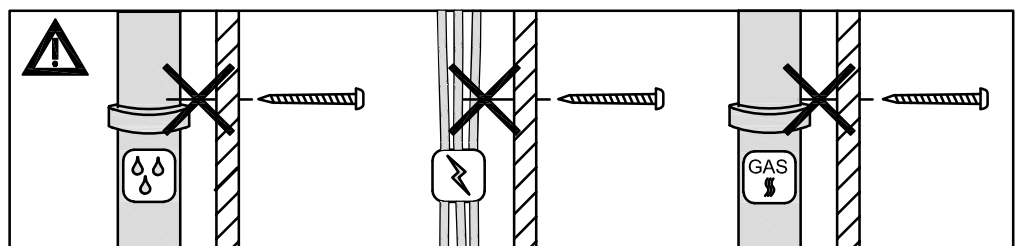
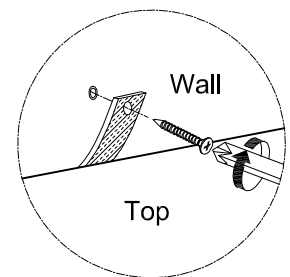
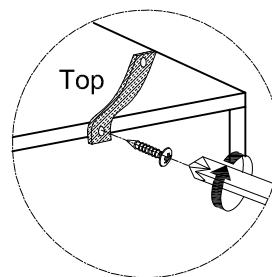
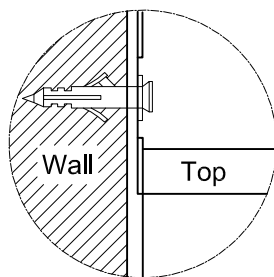
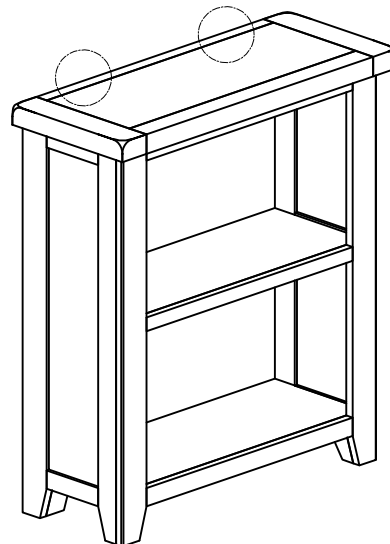
 M4 x 20MM - 2pc

 Anti-Tip Strap - 2pc

WARNING

Serious or fatal injuries can occur from furniture tipping over. To prevent the furniture from tipping over we recommend that it is permanently fixed to the wall.

Wall fixings are not supplied with this product as different wall materials require different types of fixing devices. Please make sure you use fixings suitable for the walls in your home.



<p style="text-align: center;">INFORMATIONS IMPORTANTES (FRENCH)</p> <p style="text-align: center;">IMPORTANTE POUR USAGE DOMESTIQUE UNIQUEMENT VEUILLEZ LIRE AVANT DE CONTINUER</p> <p>Le produit que vous avez acheté vous offrira de nombreuses années de service si vous suivez les directives pour son assemblage sûr et son entretien et nettoyage périodiques. Assemblez sur une surface douce et propre. N'utilisez aucun autre outil que ceux illustrés. Toutes les clés ou clés Allen nécessaires sont fournies avec le kit de fixation. N'utilisez en aucun cas un outil électrique pour assembler ce produit. Son utilisation invalidera toute réclamation que vous pourriez avoir et pourrait rendre ce produit dangereux. Selon la quantité d'utilisation de ce produit, il peut être nécessaire de resserrer les fixations de temps en temps. Cela est tout à fait normal pour tout meuble en kit. Ne serrez pas trop les fixations. Pour le nettoyage, vous pouvez utiliser un chiffon humide (pas mouillé). N'utilisez pas de produits de polissage, de détergent ou de nettoyeurs chimiques. La surface de cet article n'est pas résistante à la chaleur. Utilisez toujours un set de table sous les articles chauds ou froids pour éviter les marques.</p> <p style="text-align: center;">ADVERTENCIA (ANTI-BASCULEMENT)</p> <p>Des blessures graves, voire mortelles, peuvent survenir en cas de basculement d'un meuble. Pour éviter que le meuble ne bascule, nous recommandons de le fixer de manière permanente au mur.</p> <p>Les fixations murales ne sont pas fournies avec ce produit, car les différents matériaux de mur nécessitent différents types de dispositifs de fixation. Veuillez vous assurer d'utiliser des fixations adaptées aux murs de votre maison. Veuillez vous référer à la dernière page.</p>	<p style="text-align: center;">INFORMACIÓN IMPORTANTE (SPANISH)</p> <p style="text-align: center;">IMPORTANTE SOLO PARA USO DOMÉSTICO LEER ANTES DE CONTINUAR</p> <p>El producto que ha adquirido le brindará muchos años de servicio si sigue las pautas para su montaje seguro y su mantenimiento y limpieza periódicos. Ensamble sobre una superficie suave y limpia. No utilice herramientas distintas a las que se muestran. Las llaves inglesas o llaves Allen necesarias se incluyen con el kit de accesorios. No utilice bajo ningún concepto una herramienta eléctrica para ensamblar este producto. Su uso invalidará cualquier reclamo que pueda tener y podría hacer que este producto sea inseguro. Dependiendo de la cantidad de uso que reciba este producto, puede ser necesario apretar las fijaciones de vez en cuando. Esto es completamente normal para cualquier mueble en paquete plano. No apriete demasiado las fijaciones. Para la limpieza, puede utilizar un paño húmedo (no mojado). No utilice abrillantadores, detergentes ni limpiadores químicos. La superficie de este artículo no es resistente al calor. Utilice siempre un mantel individual debajo de los elementos calientes o fríos para evitar marcarlos.</p> <p style="text-align: center;">ADVERTENCIA (ANTI-VUELCO)</p> <p>El vuelco de los muebles puede provocar lesiones graves o fatales. Para evitar que los muebles se vuelquen, recomendamos fijarlos permanentemente a la pared.</p> <p>Este producto no incluye fijaciones de pared, ya que los distintos materiales de pared requieren distintos tipos de dispositivos de fijación. Asegúrese de utilizar fijaciones adecuadas para las paredes de su hogar. Veuillez vous référer à la dernière page.</p>
<p style="text-align: center;">WICHTIGE INFORMATIONEN (GERMAN)</p> <p style="text-align: center;">WICHTIG! NUR FÜR DEN HAUSHALTSGEBRAUCH BITTE LESEN SIE, BEVOR SIE FORTFAHREN</p> <p>Das von Ihnen gekaufte Produkt wird Ihnen viele Jahre lang gute Dienste leisten, wenn Sie die Richtlinien für eine sichere Montage und regelmäßige Wartung und Reinigung befolgen. Montieren Sie es auf einer weichen, sauberen Oberfläche. Verwenden Sie keine anderen Werkzeuge als die abgebildeten. Erforderliche Schraubenschlüssel oder Inbusschlüssel sind im Montagesatz enthalten. Verwenden Sie unter keinen Umständen ein Elektrowerkzeug zur Montage dieses Produkts. Bei Verwendung erlöschen alle Ansprüche, die Sie haben, und das Produkt kann unsicher werden. Je nachdem, wie häufig dieses Produkt verwendet wird, kann es erforderlich sein, die Befestigungen von Zeit zu Zeit festzuziehen. Dies ist bei Möbeln aus dem Bausatz völlig normal. Ziehen Sie die Befestigungen nicht zu fest an. Zum Reinigen können Sie ein feuchtes Tuch verwenden (nicht nass). Verwenden Sie keine Politur, kein Reinigungsmittel oder chemische Reiniger. Die Oberfläche dieses Artikels ist nicht hitzebeständig. Verwenden Sie immer eine Unterlage unter heißen oder kalten Gegenständen, um Flecken zu vermeiden.</p> <p style="text-align: center;">WARNUNG (KIPPSCHUTZ)</p> <p>Durch das Umkippen von Möbeln können schwere oder tödliche Verletzungen entstehen. Um ein Umkippen der Möbel zu verhindern, empfehlen wir, diese dauerhaft an der Wand zu befestigen.</p> <p>Wandbefestigungen werden nicht mit diesem Produkt mitgeliefert, da unterschiedliche Wandmaterialien unterschiedliche Arten von Befestigungsvorrichtungen erfordern. Bitte stellen Sie sicher, dass Sie Befestigungsvorrichtungen verwenden, die für die Wände in Ihrem Zuhause geeignet sind. Bitte beachten Sie die letzte Seite.</p>	<p style="text-align: center;">INFORMAZIONI IMPORTANTI (ITALIAN)</p> <p style="text-align: center;">IMPORTANTE, SOLO PER USO DOMESTICO SI PREGA DI LEGGERE PRIMA DI CONTINUARE OLTRE</p> <p>Il prodotto che hai acquistato ti garantirà molti anni di servizio se segui le linee guida per il suo montaggio sicuro e periodico manutenzione e pulizia. Montare su una superficie morbida e pulita. Non utilizzare strumenti diversi da quelli mostrati. Eventuali chiavi e chiavi a brugola necessarie sono incluse nel kit di raccordi. Non utilizzare per nessun motivo un utensile elettrico per assemblare questo prodotto. Suo l'uso invaliderà qualsiasi reclamo tu possa avere e potresti avanzare su questo prodotto pericoloso. A seconda della quantità di utilizzo che questo prodotto riceve, potrebbe essere necessario stringere di tanto in tanto i fissaggi. Questo è completamente normale per qualsiasi mobile flat pack. Non stringere eccessivamente il fissaggio. Per la pulizia è possibile utilizzare un panno umido (non bagnato). Non usare smalti, detersivi o detergenti chimici. La superficie di questo articolo non è resistente al calore. Usa sempre una tovaglietta sotto oggetti caldi o freddi per evitare segni.</p> <p style="text-align: center;">AVVERTIMENTO (ANTIRIBALTAMENTO)</p> <p>Il ribaltamento dei mobili può provocare lesioni gravi e mortali. A evitare che i mobili si ribaltino, si consiglia di farlo fissato permanentemente al muro.</p> <p>I fissaggi a parete non sono forniti con questo prodotto in quanto parete diversa i materiali richiedono diversi tipi di dispositivi di fissaggio. Per favore, fallo assicurati di utilizzare fissaggi adatti alle pareti della tua casa. Si prega di fare riferimento all'ultima pagina.</p>