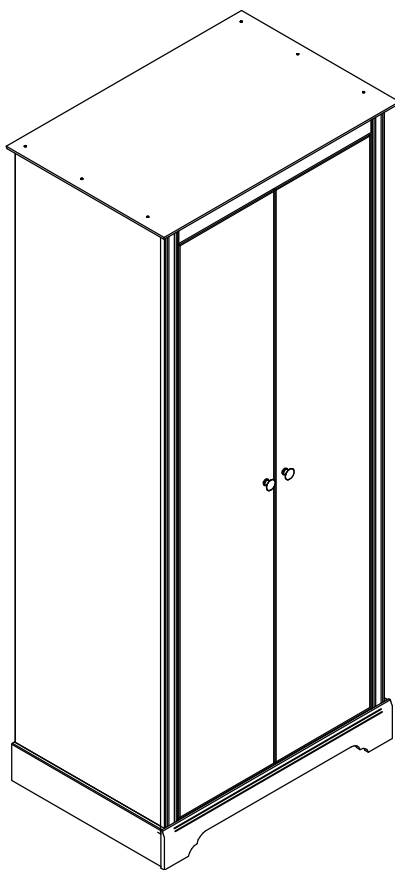


STRATFORD 2 DOOR WARDROBE ASSEMBLY INSTRUCTIONS



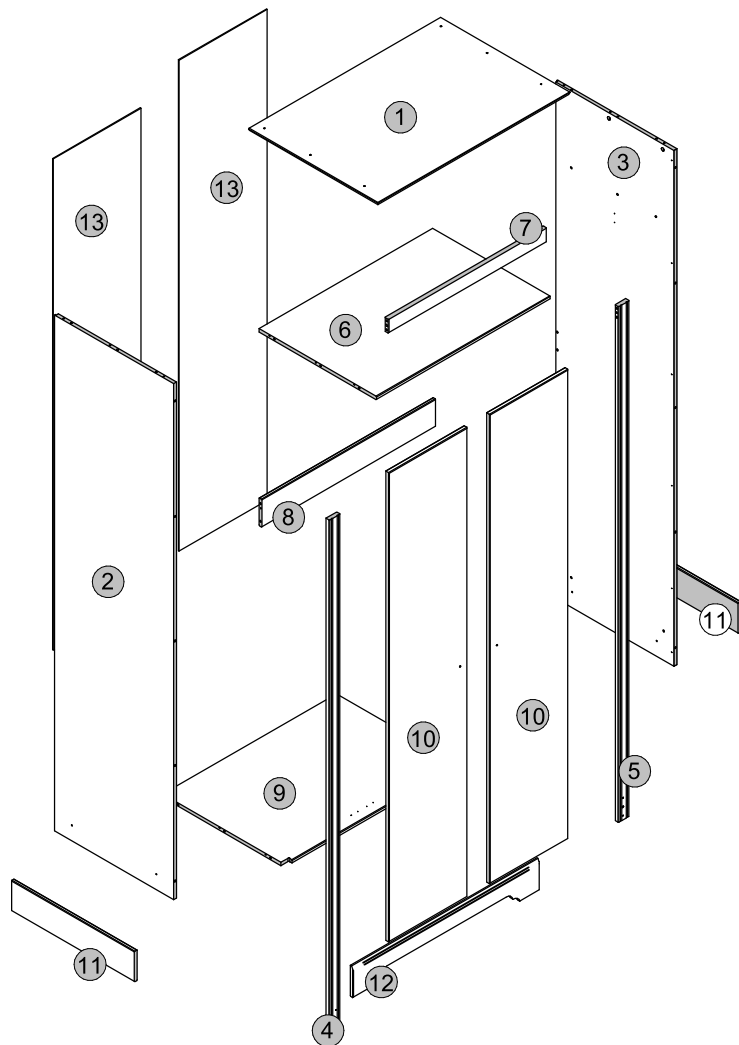
IMPORTANT FOR DOMESTIC USE ONLY

PLEASE READ BEFORE YOU CONTINUE FURTHER

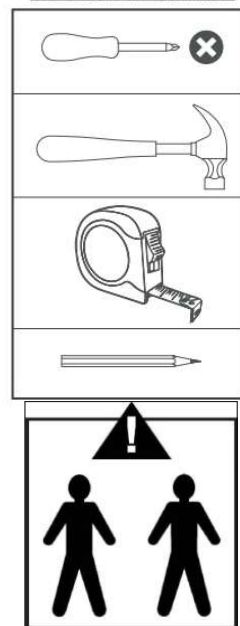
CARE AND MAINTENANCE

After unpacking this product please keep the original packaging in case it needs to be returned for any reason.

- Please ensure all fittings and parts are present before commencing with assembly.
- Never drag or push products as this could cause damage to the joints making it inferior.
- We strongly recommend that you keep children away from your work area.
- We recommend that you lay a blanket or sheet on the floor to avoid damage to both your floor and the product.
- Assemble this product as close to its final position as possible.
- Do not place this product next to a radiator or in direct sunlight.
- Do not drag or push items across your high gloss furniture as this may cause the surface to scratch
- Wood is a natural product and may expand if subjected to damp and may shrink or crack if subjected to heat. Therefore it is recommended that room temperature is maintained, with no sudden temperature fluctuations.
- Make sure any spillage is wiped off immediately.
- Do not place hot or chilled items directly on to the surface, use a place mat or marking will occur.
- For general cleaning use a soft cotton or micro fibre cloth, and do not use detergents of any kind.
- From time to time it may be necessary to tighten fittings, regular inspections should be carried out.
- Do not place on a wet or damp floor as staining may occur to your floor.



TOOLS REQUIRED







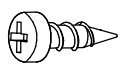
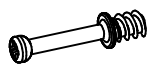

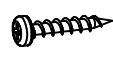



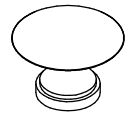
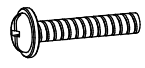
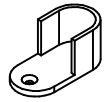




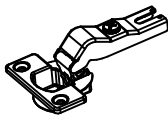


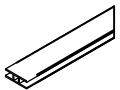
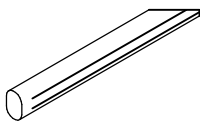

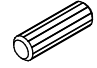
PARTS LIST

Please Note:

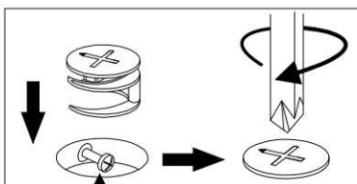
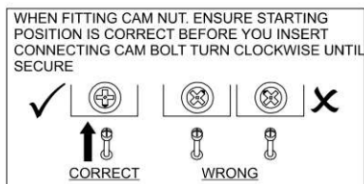
The below parts have all been stamped with the part number to help identify them during assembly.

<u>Part Number</u>	<u>Part Code</u>	<u>Part Description</u>	<u>Quantity</u>	<u>Carton</u>
1	S100-101-237-TR1-01	Top panel	01	2/2
2	S100-101-237-TR1-02	Left side	01	1/2
3	S100-101-237-TR1-03	Right side	01	1/2
4	S100-101-237-TR1-04	Left frame	01	1/2
5	S100-101-237-TR1-05	Right frame	01	1/2
6	S100-101-237-TR1-06	Shelf	01	2/2
7	S100-101-237-TR1-07	Top rail	01	2/2
8	S100-101-237-TR1-08	Back rail	01	2/2
9	S100-101-237-TR1-09	Base	01	2/2
10	S100-101-237-TR1-10	Door	02	1/2
11	S100-101-237-TR1-11	Side frame	02	2/2
12	S100-101-237-TR1-12	Baseboard	01	2/2
13	S100-101-237-TR1-13	Back panel	02	1/2

FITTINGS LIST

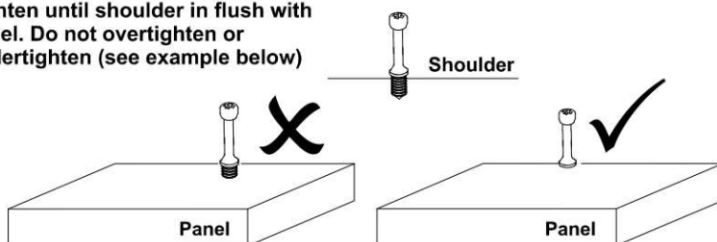
<p>A</p>  <p>Dowel Ø6x30mm (36X) +2</p>	<p>B</p>  <p>Door roller (4X)</p>	<p>C</p>  <p>Door Catch(4X)</p>	<p>D</p>  <p>Angle (15X) +2</p>
<p>E</p>  <p>Screw Ø4,0x12mm (76X) +2</p>	<p>F</p>  <p>Cam bolt (2X) +1</p>	<p>G</p>  <p>Cam nut (2X) +1</p>	<p>H</p>  <p>Screw Ø3,5x20mm (4X) +1</p>
<p>I</p>  <p>Screw Ø3,5x30mm (2X) +1</p>	<p>J</p>  <p>Screw Ø3,5x30mm (14X) +2</p>	<p>K</p>  <p>Glue 20Gr (2X)</p>	<p>L</p>  <p>Knob (2X)</p>
<p>M</p>  <p>Screw M4X22mm (2X) +1</p>	<p>N</p>  <p>Hanging rail support (2X)</p>	<p>O</p>  <p>Nail 12mm (26X) +2</p>	<p>P</p>  <p>Strap 200x20x1mm (2X)</p>
<p>Q</p>  <p>Washer (4X) +1</p>	<p>R</p>  <p>Hinge plate (6X)</p>	<p>S</p>  <p>Hinge (6X)</p>	<p>T</p>  <p>Screw Ø4,0x45mm (6X) +1</p>
<p>U</p>  <p>Plastic Bushing (6X) +1</p>	<p>V</p>  <p>Plastic rail (1X)</p>	<p>W</p>  <p>Hanging rail (1X)</p>	<p>X</p>  <p>Screw Ø3,5x22mm (4X) +1</p>
<p>Y</p>  <p>Dowel Ø6x20mm (2X) +1</p>			

TIPS FOR FITTINGS CAM-LOCKS



CAMBOLT

Tighten until shoulder in flush with panel. Do not overtighten or undertighten (see example below)



STEP 1

PARTS REQUIRED

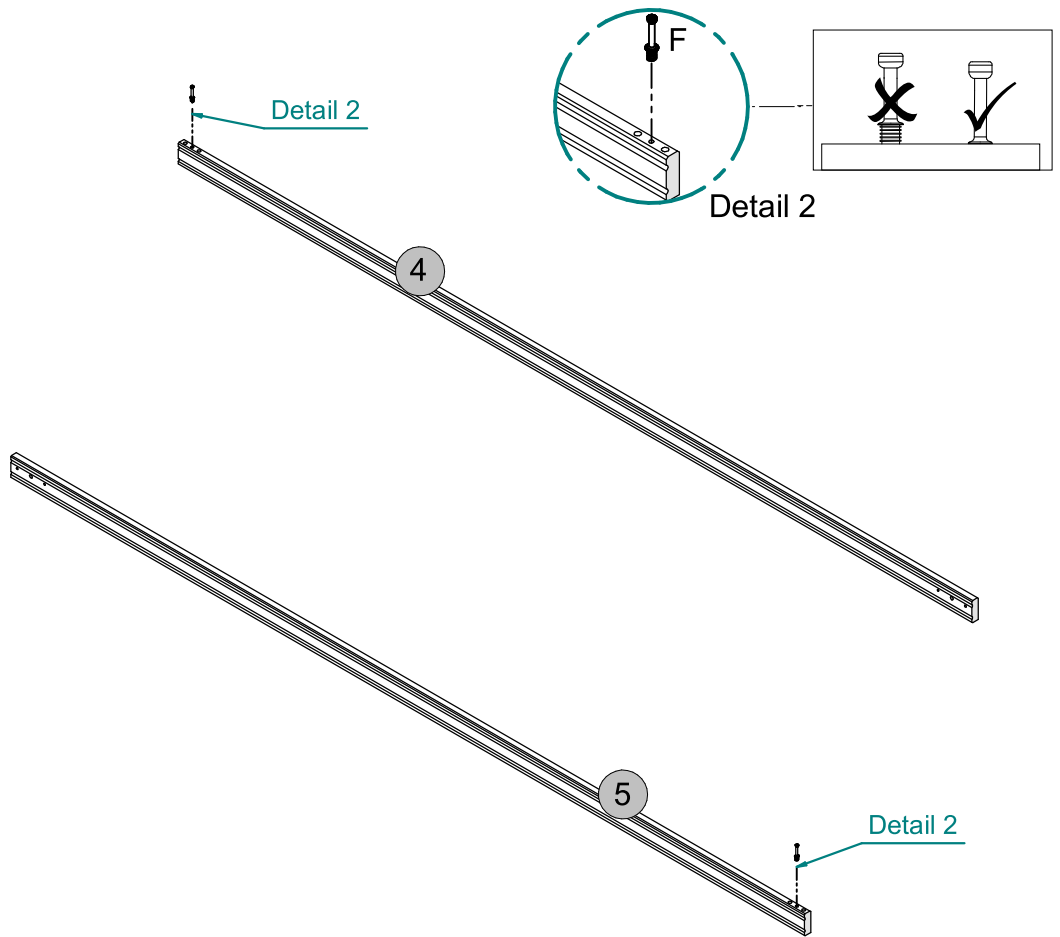
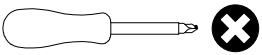
4 - Left frame x 1

5 - Right frame x 1

HARDWARE REQUIRED

F  x 2

TOOLS REQUIRED



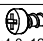
STEP 2

PARTS REQUIRED

3 - Right side x 1

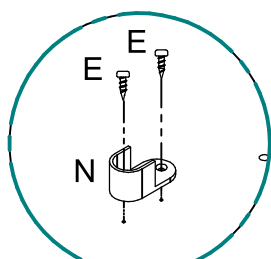
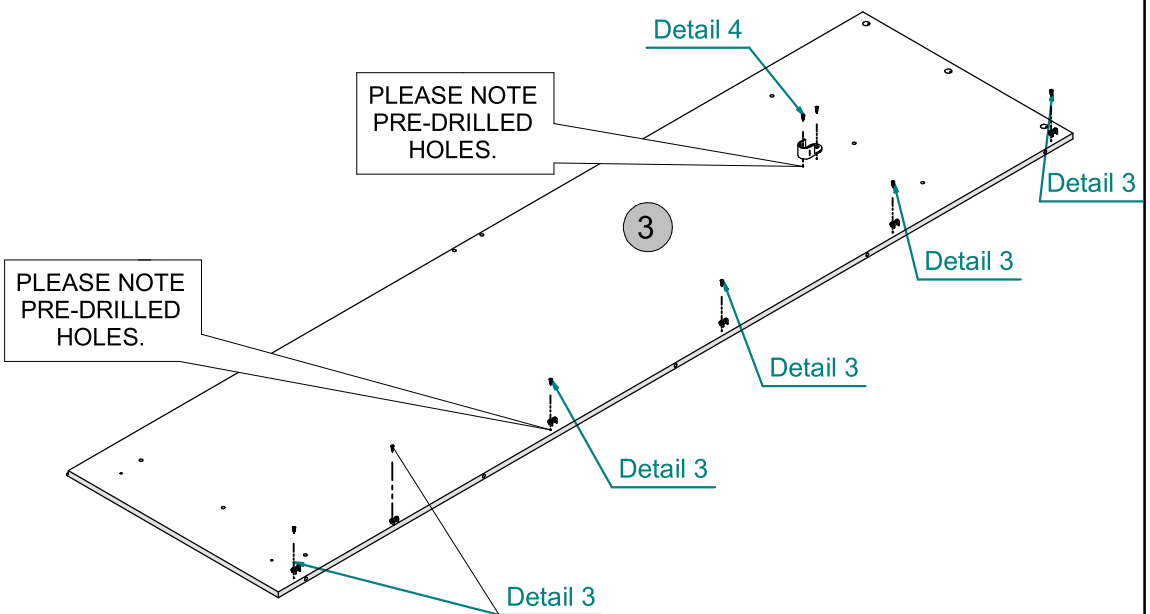
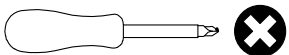
HARDWARE REQUIRED

D  x 6

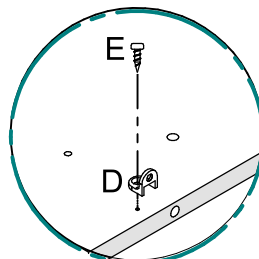
E  $\phi 4,0 \times 12 \text{mm}$ x 8

N  x 1

TOOLS REQUIRED



Detail 4



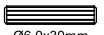
Detail 3

STEP 3

PARTS REQUIRED

3 - Right side x 1

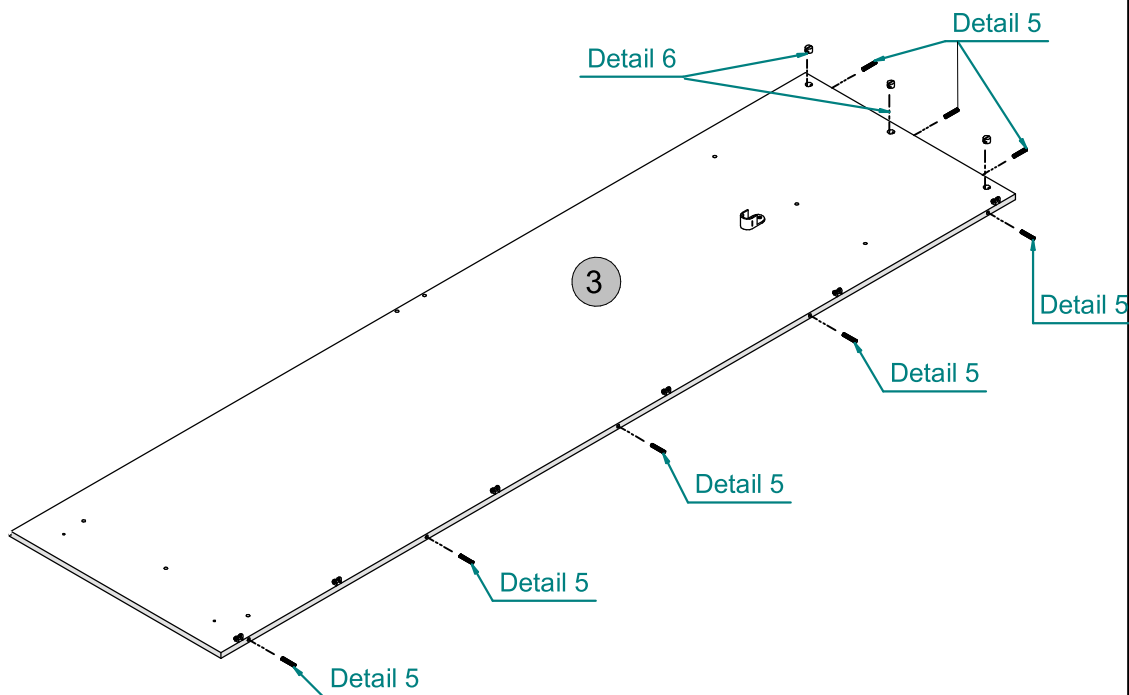
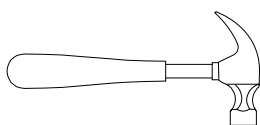
HARDWARE REQUIRED

A  x 8
Ø6,0x30mm

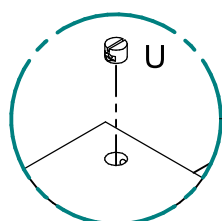
K  x 1

U  x 3

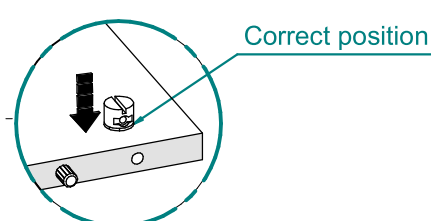
TOOLS REQUIRED



Detail 5



Detail 6



Correct position

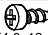
STEP 4

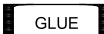
PARTS REQUIRED

3 - Right side x 1

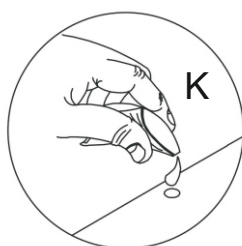
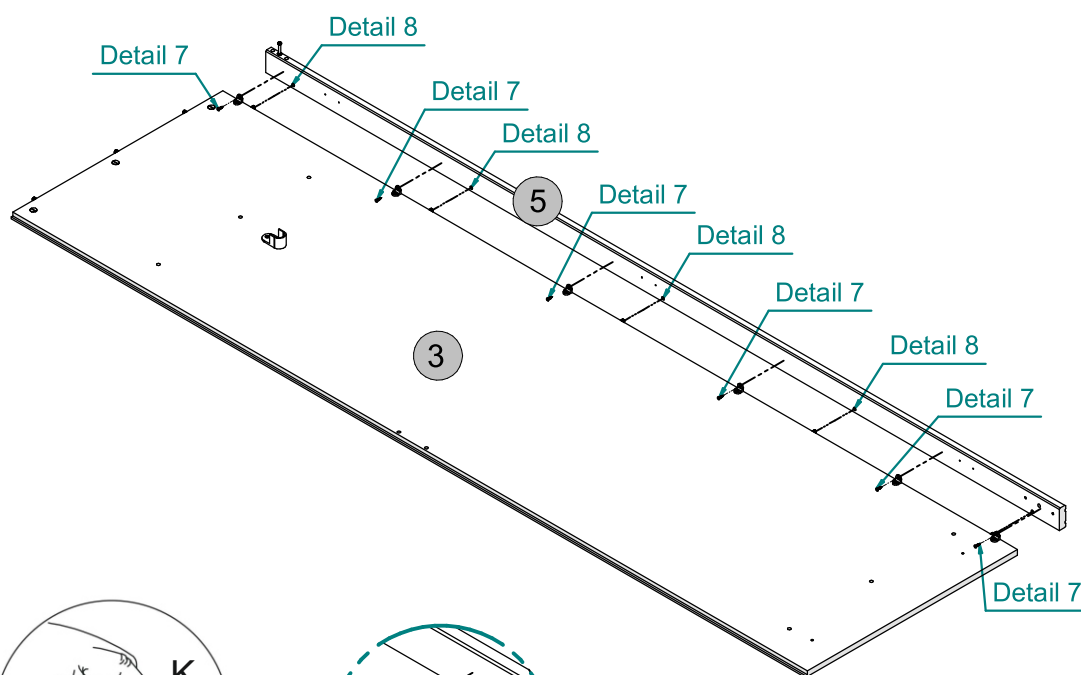
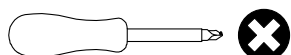
5 - Right frame x 1

HARDWARE REQUIRED

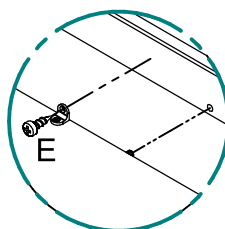
E  x 6
Ø4,0x12mm

K  x 1

TOOLS REQUIRED



Detail 8



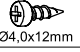
Detail 7

STEP 5

PARTS REQUIRED

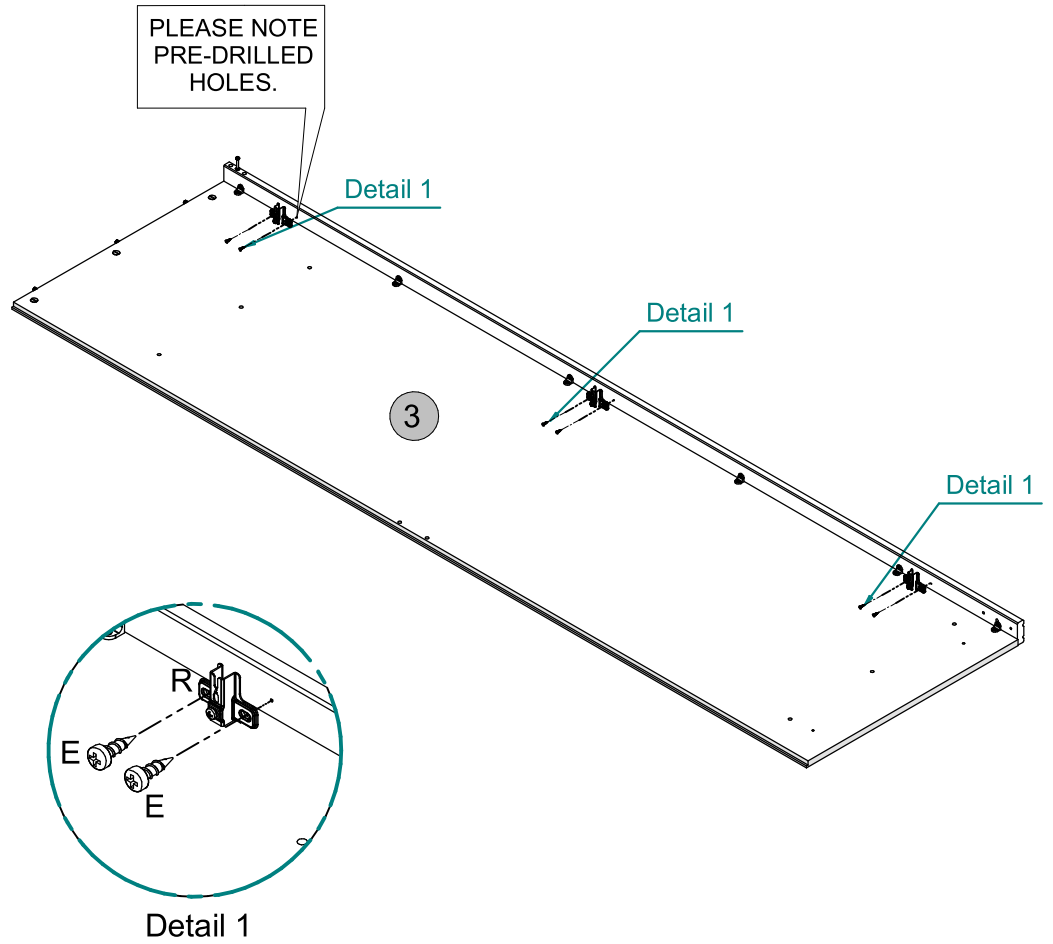
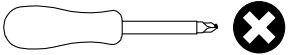
3 - Right side x 1

HARDWARE REQUIRED

E  x 6
Ø4.0x12mm

R  x 3

TOOLS REQUIRED



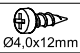
STEP 6

PARTS REQUIRED

2 - Left side x 1

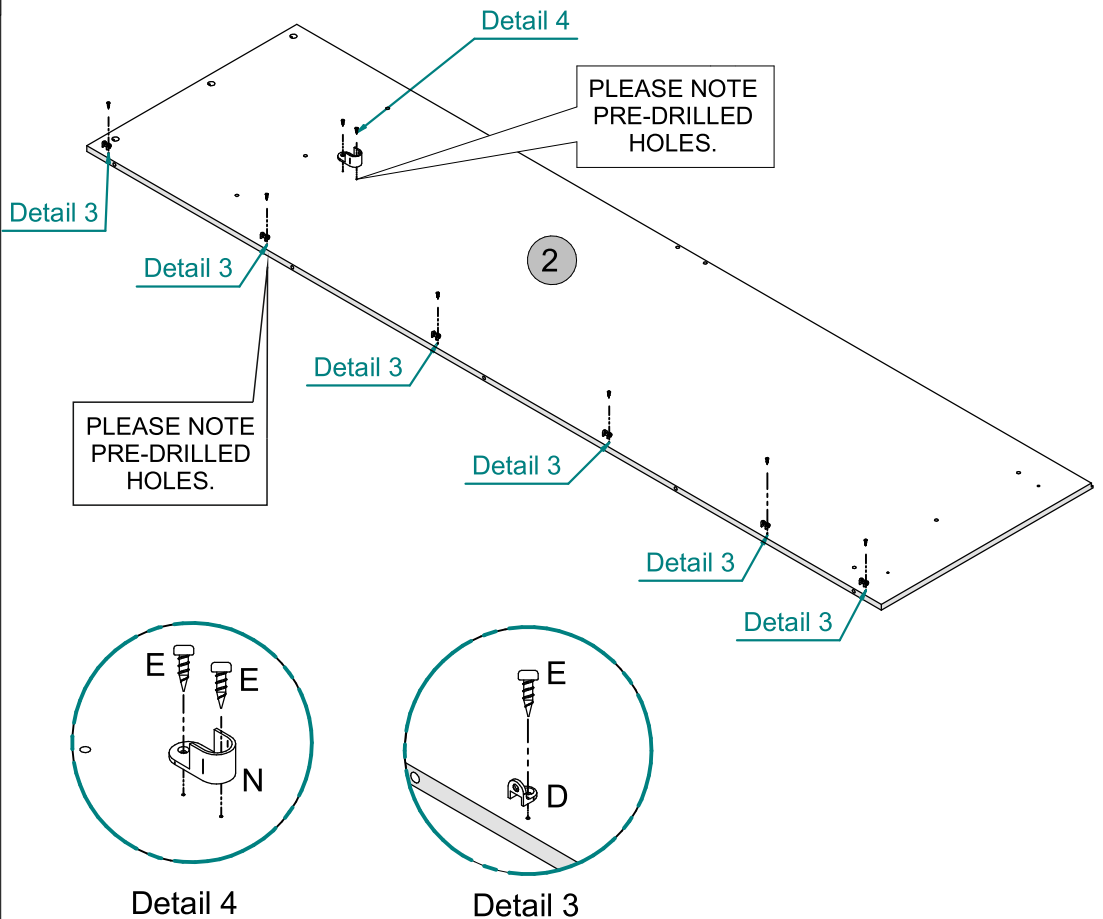
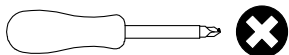
HARDWARE REQUIRED

D  x 6

E  x 8
Ø4.0x12mm

N  x 1

TOOLS REQUIRED

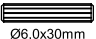


STEP 7

PARTS REQUIRED

2 - Left side x 1

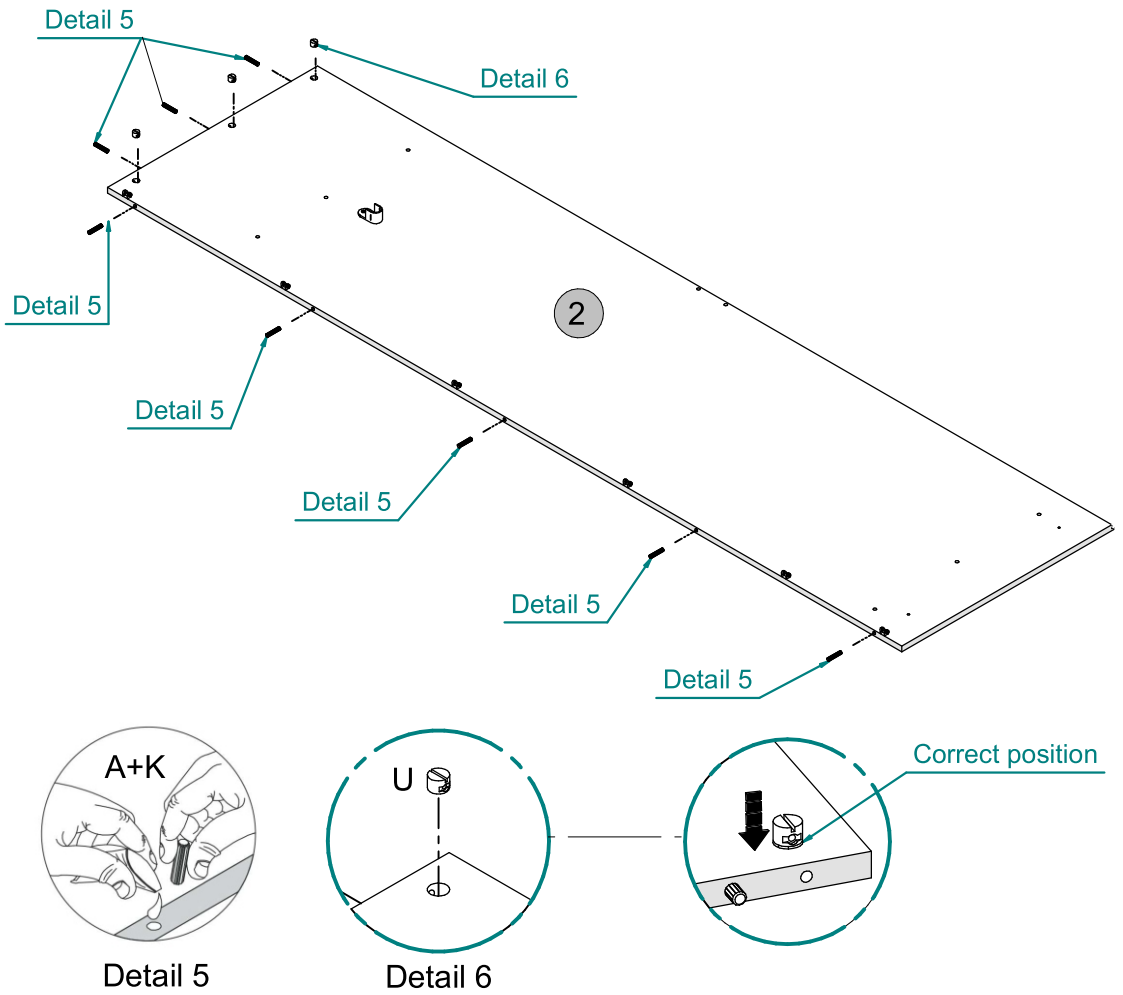
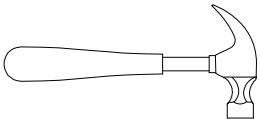
HARDWARE REQUIRED

A  x 8
Ø6,0x30mm

K  x 1

U  x 3

TOOLS REQUIRED



STEP 8

PARTS REQUIRED

2 - Left side x 1

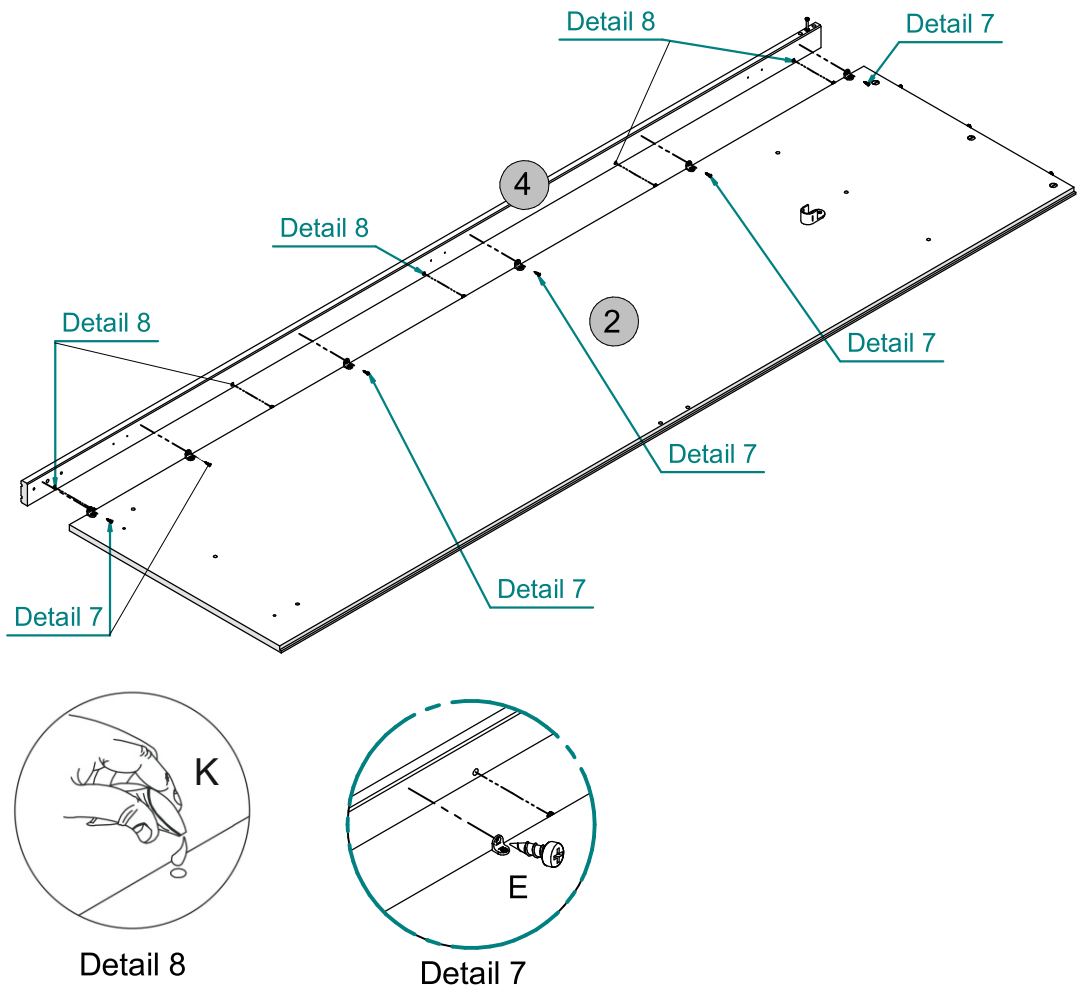
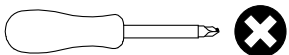
4 - Left frame x 1

HARDWARE REQUIRED

E  x 6
Ø4,0x12mm

K  x 1

TOOLS REQUIRED

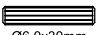


STEP 11

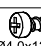
PARTS REQUIRED

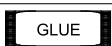
9 - Base x 1

HARDWARE REQUIRED

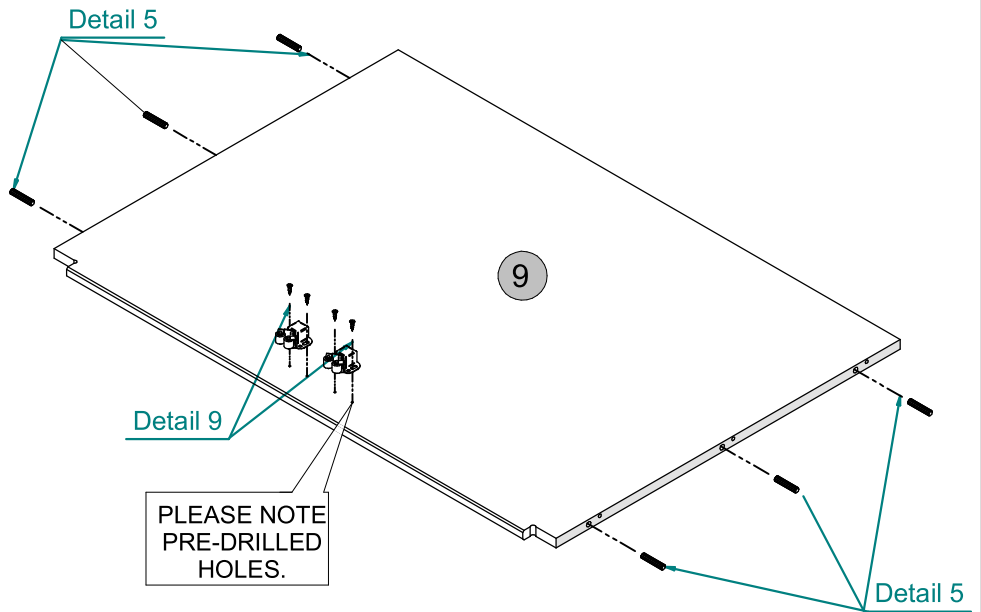
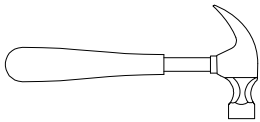
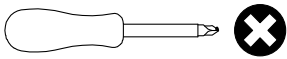
A  x 6
Ø6,0x30mm

B  x 2

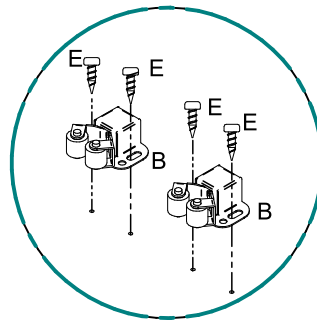
E  x 4
Ø4,0x12mm

K  x 1

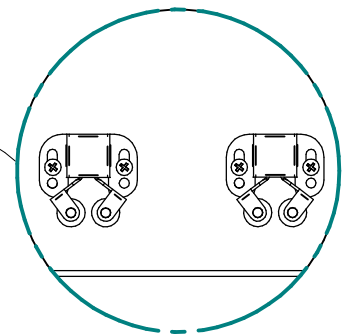
TOOLS REQUIRED



Detail 5



Detail 9



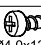
STEP 12

PARTS REQUIRED

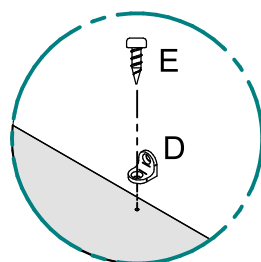
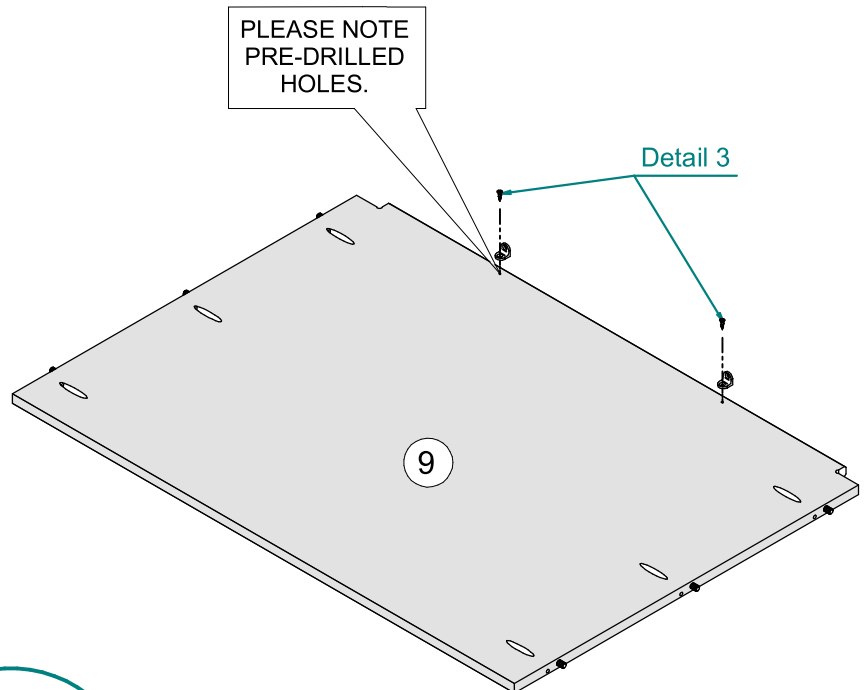
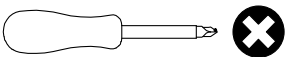
9 - Base x 1

HARDWARE REQUIRED

D  x 2

E  x 2
Ø4,0x12mm

TOOLS REQUIRED



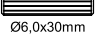
Detail 3

STEP 13


PARTS REQUIRED

6 - Shelf x 1

HARDWARE REQUIRED

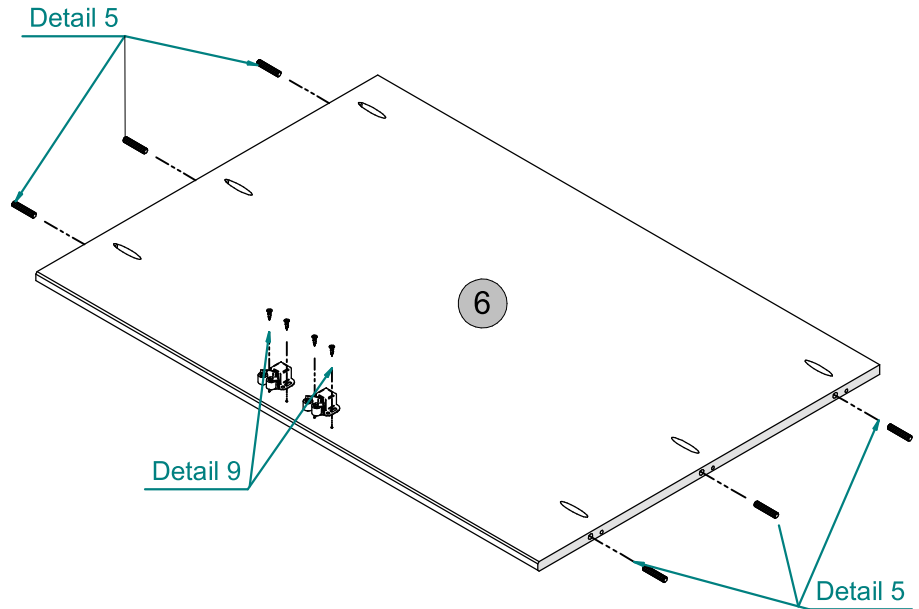
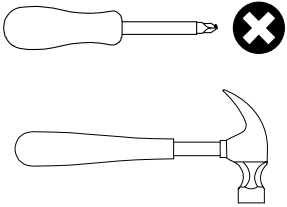
A  x 6
Ø6,0x30mm

B  x 2

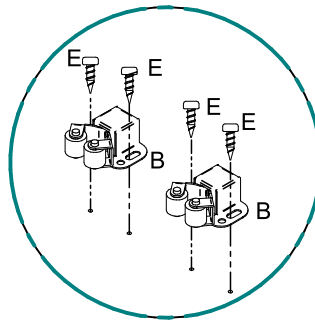
E  x 4
Ø4,0x12mm

K  x 1

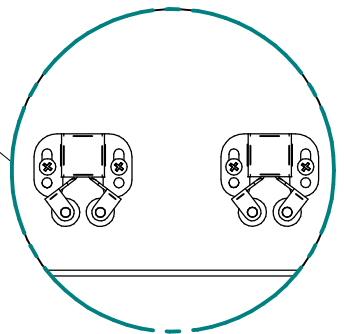
TOOLS REQUIRED



Detail 5



Detail 9



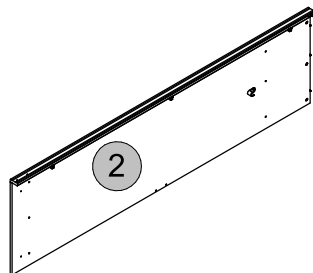
STEP 14

PARTS REQUIRED

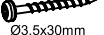
6 - Shelf x 1

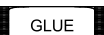
8 - Back rail x 1

9 - Base x 1

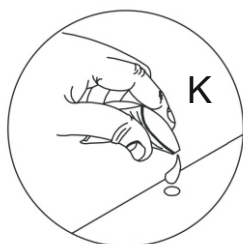
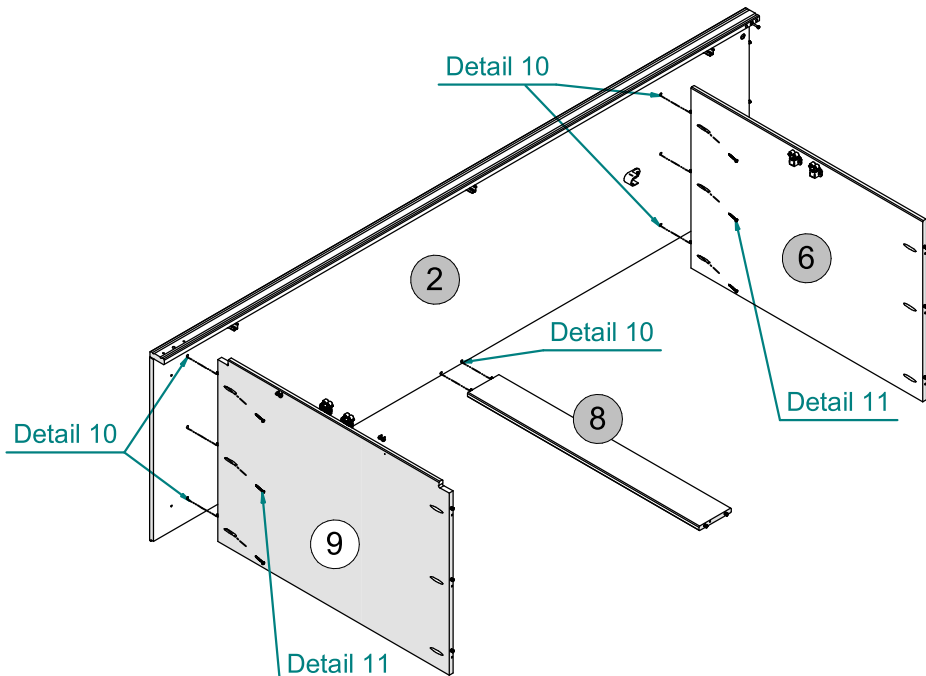
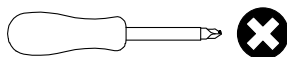


HARDWARE REQUIRED

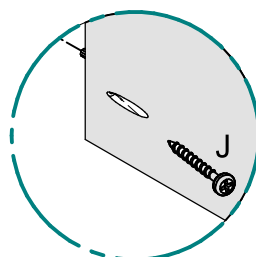
J  x 6
Ø3,5x30mm

K  x 1

TOOLS REQUIRED



Detail 10

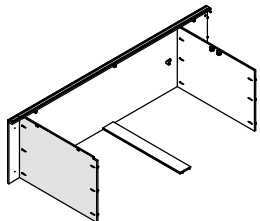


Detail 11

STEP 15

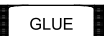
PARTS REQUIRED

7 - Top rail x 1

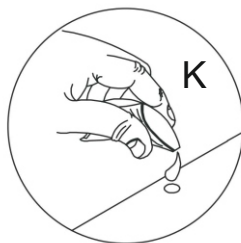
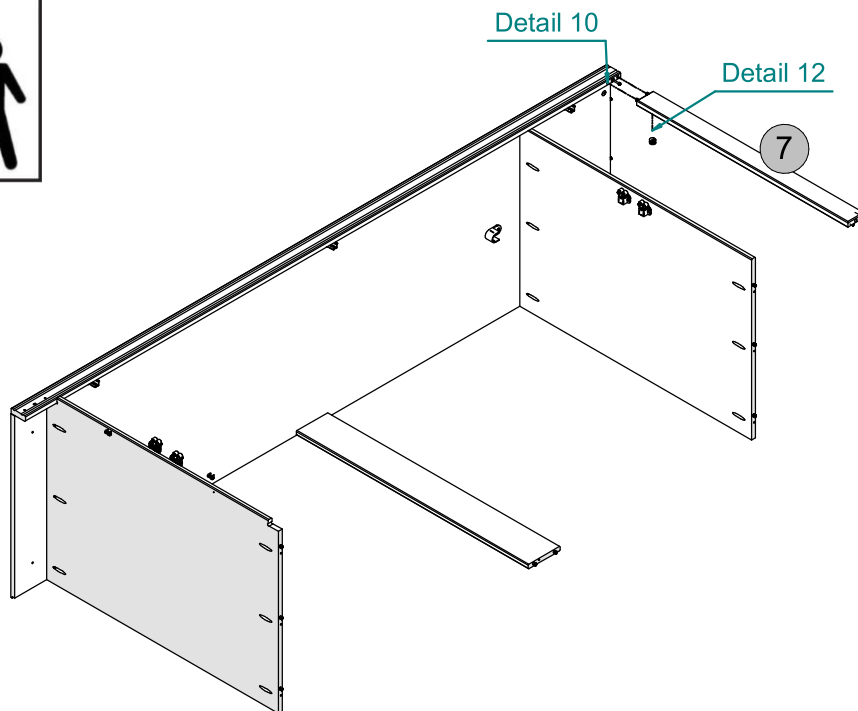
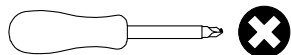


HARDWARE REQUIRED

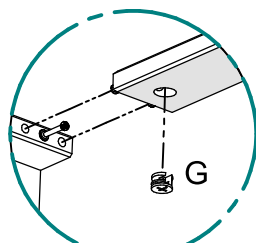
G  x 1

K  x 1

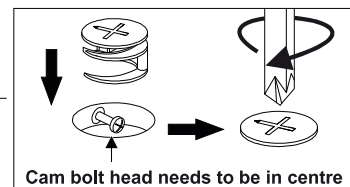
TOOLS REQUIRED



Detail 10



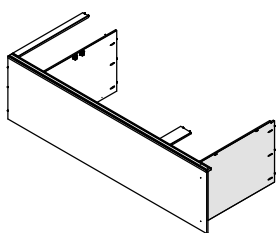
Detail 12



STEP 16

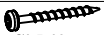
PARTS REQUIRED

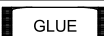
3 - Right side x 1



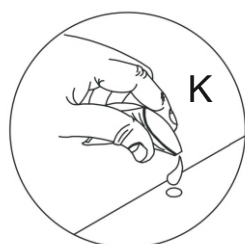
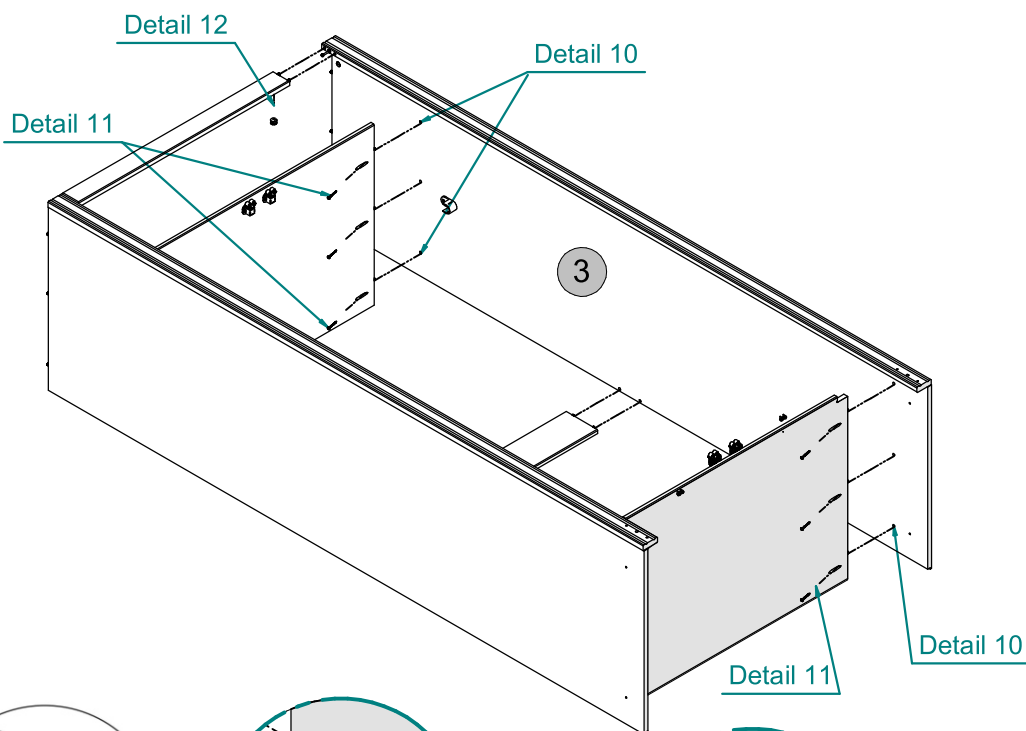
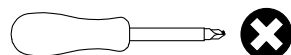
HARDWARE REQUIRED

G  x 1

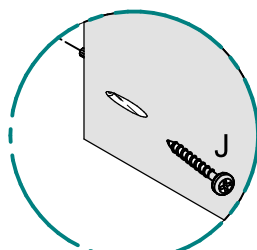
J  x 6
Ø3.5x30mm

K  x 1

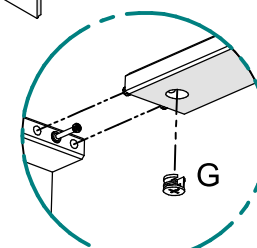
TOOLS REQUIRED



Detail 10



Detail 11

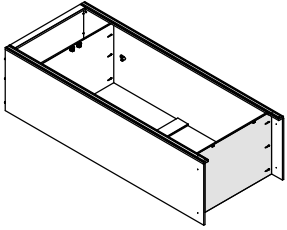


Detail 12

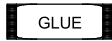
STEP 17

PARTS REQUIRED

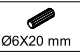
12 - Baseboard x 1



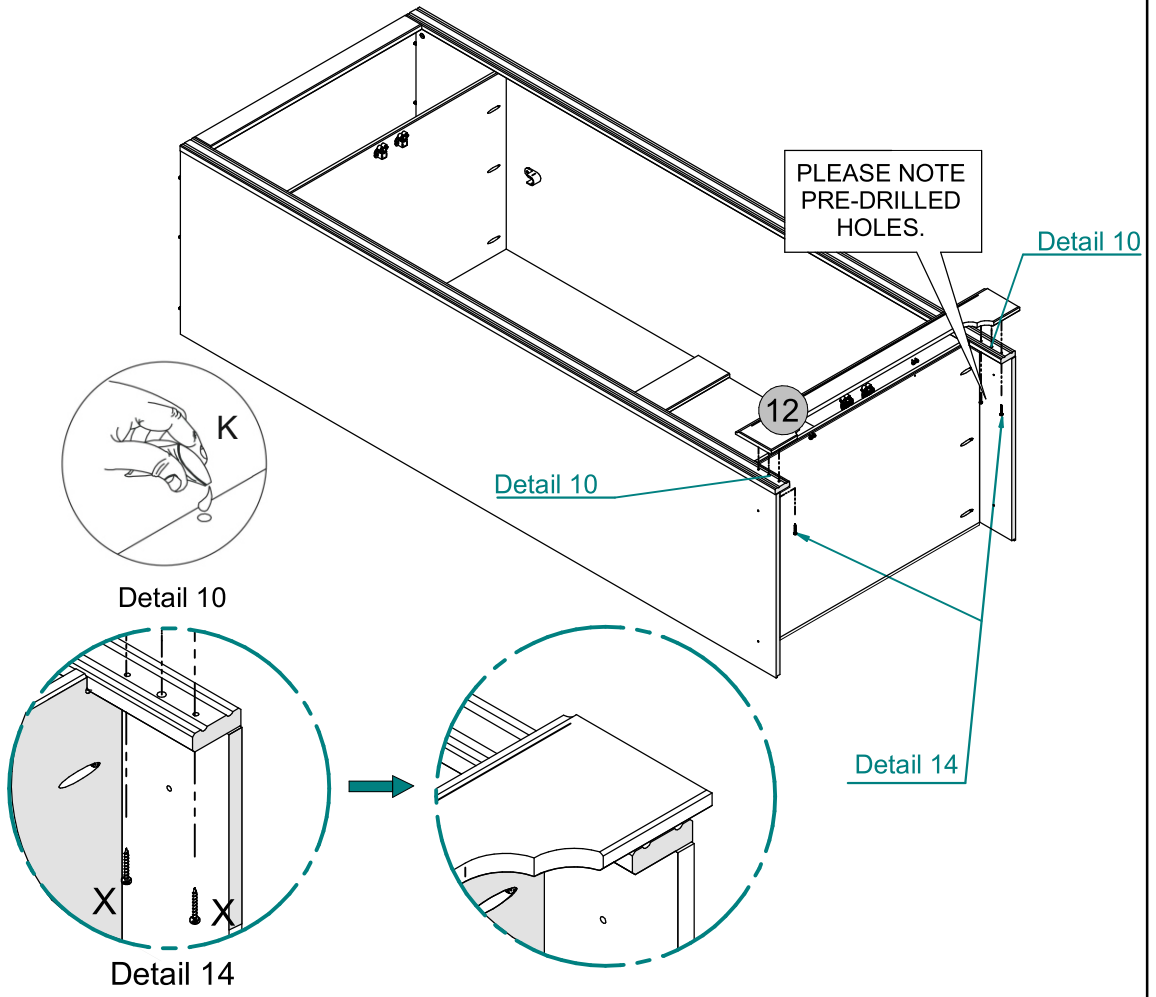
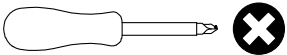
HARDWARE REQUIRED

K  x 1

X  Ø3,5x22mm x 4

Y  Ø6X20 mm x 2

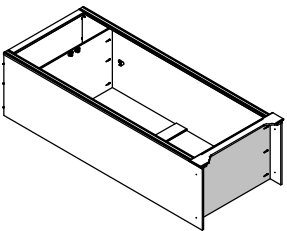
TOOLS REQUIRED



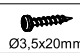
STEP 18

PARTS REQUIRED

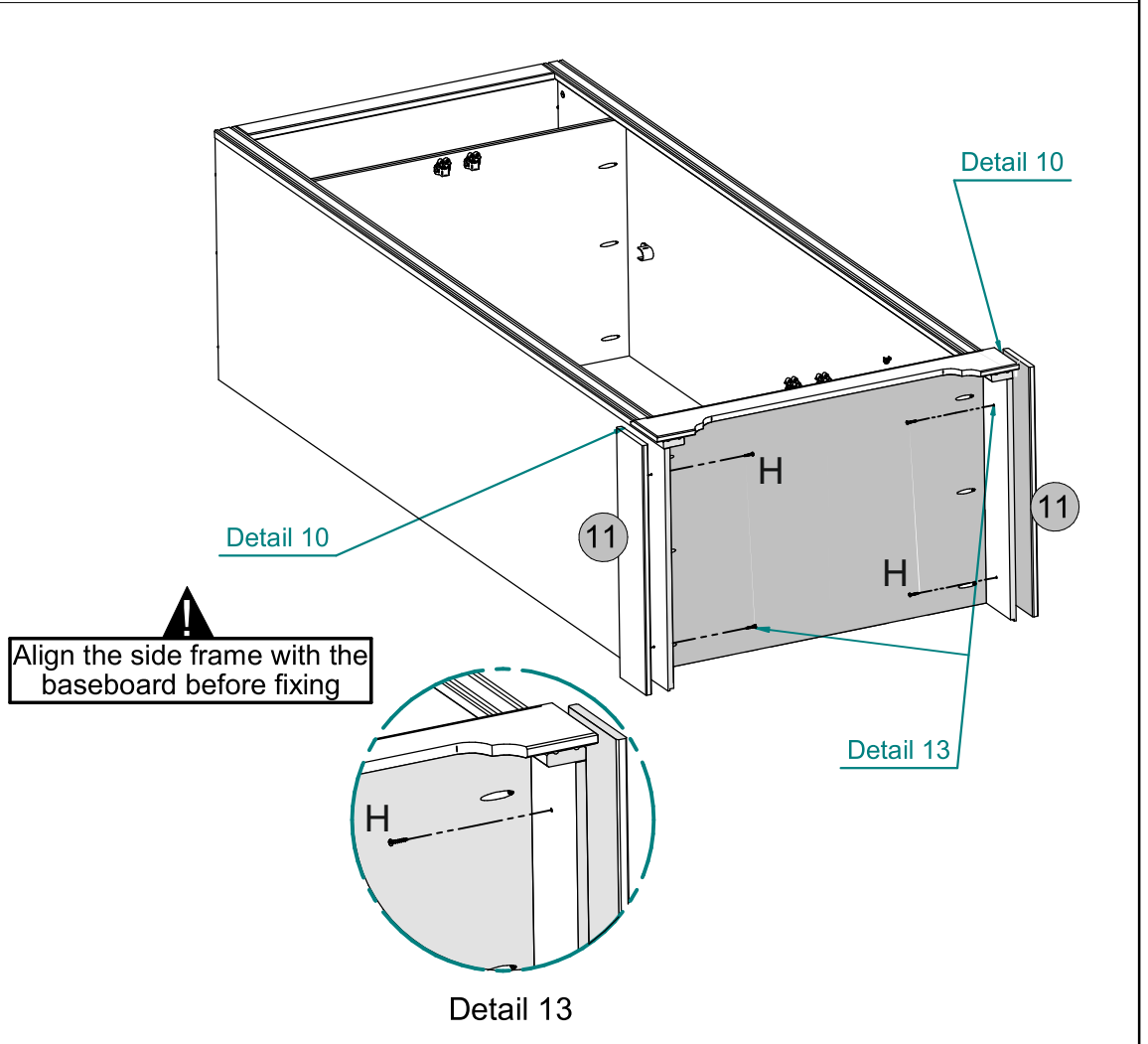
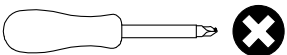
11 - Side frame x 2



HARDWARE REQUIRED

H  Ø3,5x20mm x 4

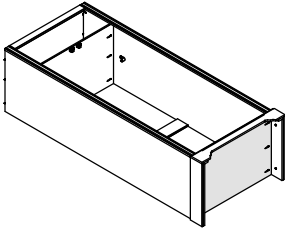
TOOLS REQUIRED



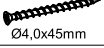
STEP 19

PARTS REQUIRED

1- Top panel x 1

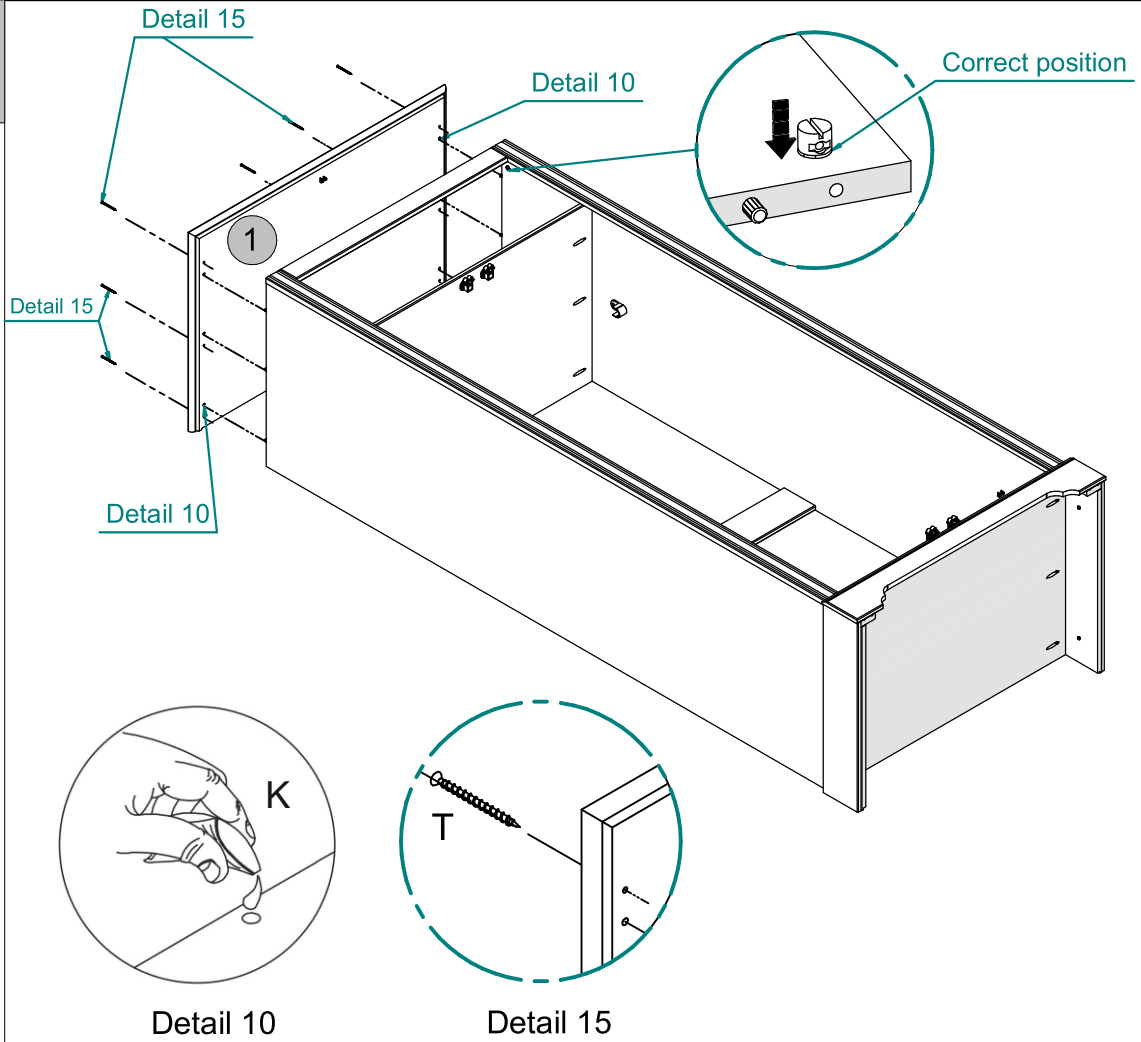
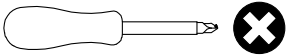


HARDWARE REQUIRED

T  x 6
Ø4,0x45mm

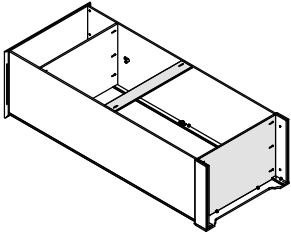
K  x 1
GLUE

TOOLS REQUIRED

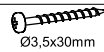


STEP 20

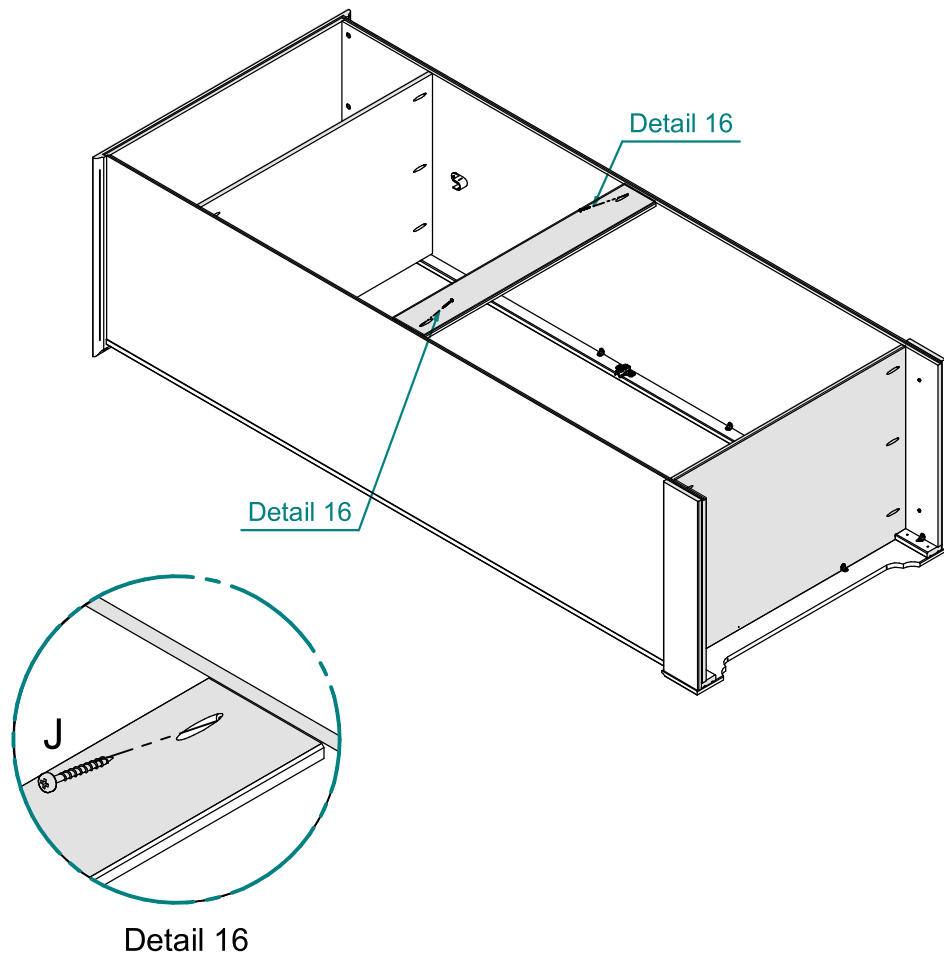
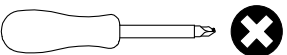
PARTS REQUIRED



HARDWARE REQUIRED

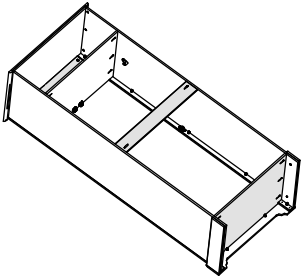
J  x 2
Ø3,5x30mm

TOOLS REQUIRED

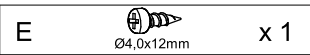


STEP 21

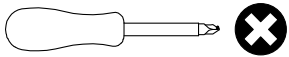
PARTS REQUIRED



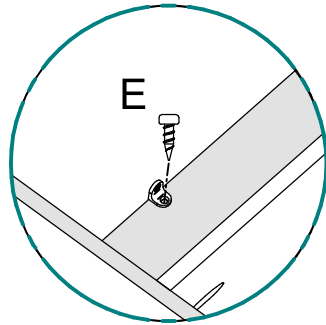
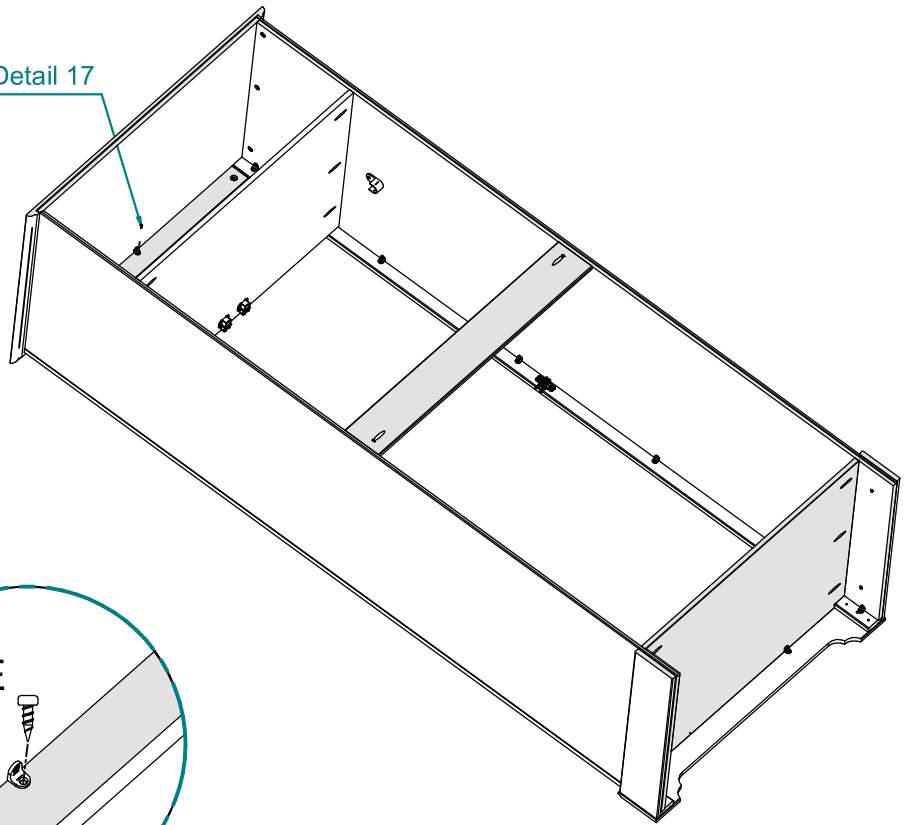
HARDWARE REQUIRED



TOOLS REQUIRED



Detail 17



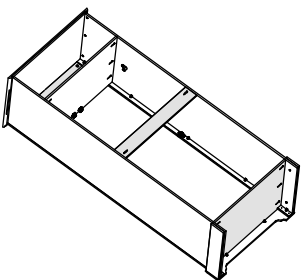
Detail 17

STEP 22

For your future reference
Order number should be here

PARTS REQUIRED

13 - Back panel x 2

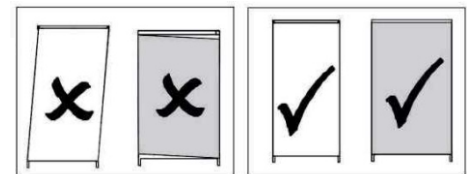
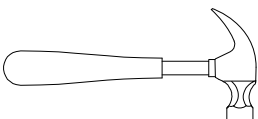


HARDWARE REQUIRED

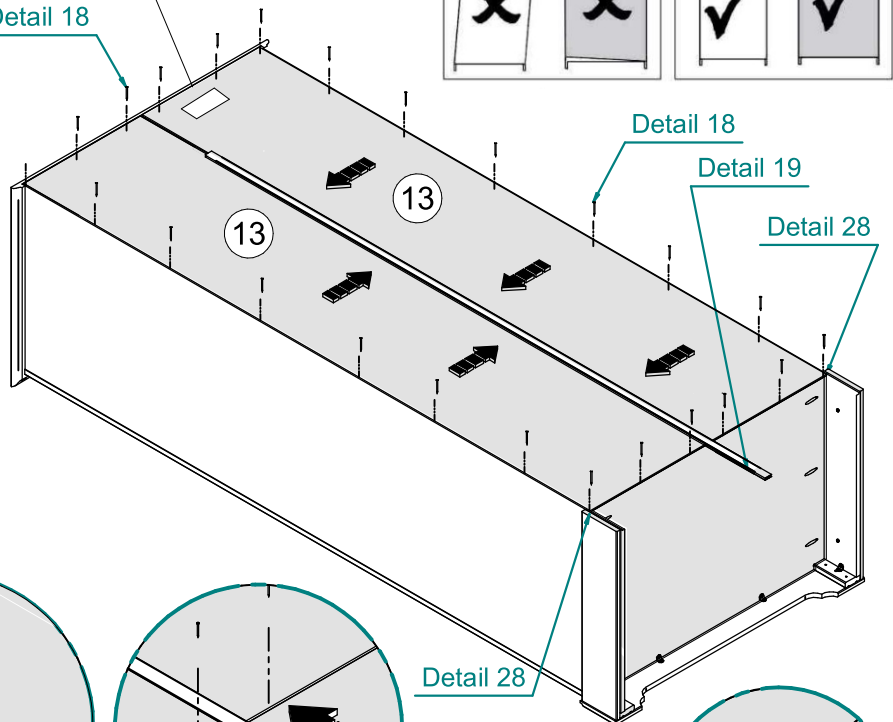
O  x 24

V  x 1

TOOLS REQUIRED



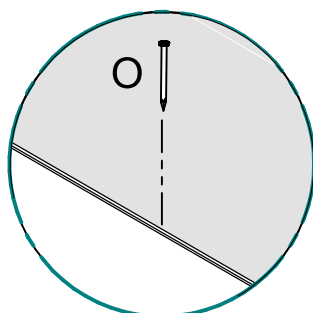
Detail 18



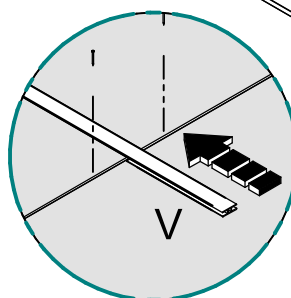
Detail 18

Detail 19

Detail 28



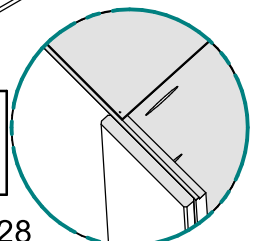
Detail 18



Detail 19

Detail 28

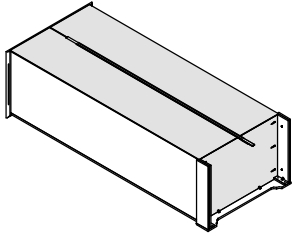
Fit the back panel
into the cutout
on the side




Detail 28

STEP 23

PARTS REQUIRED

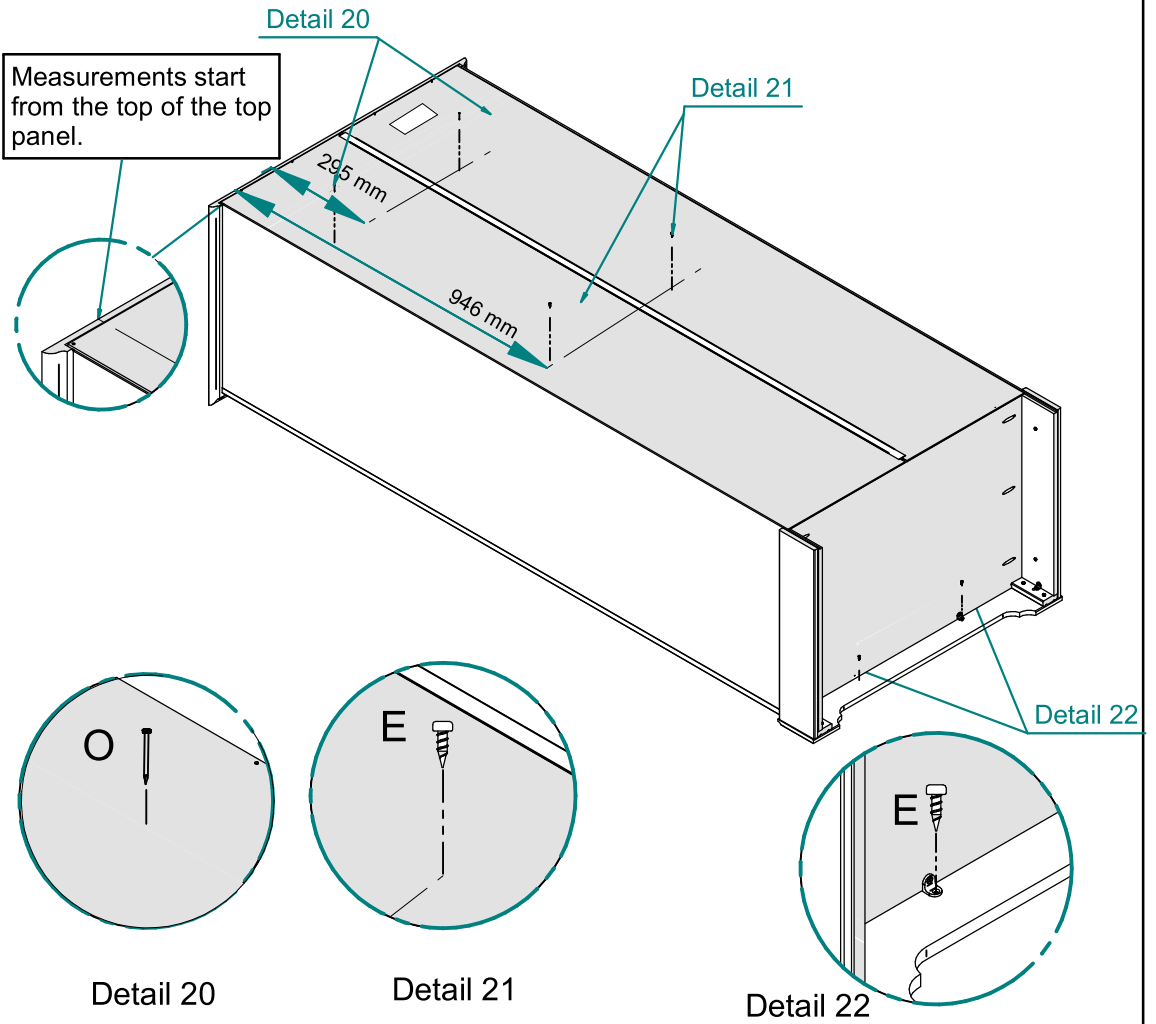
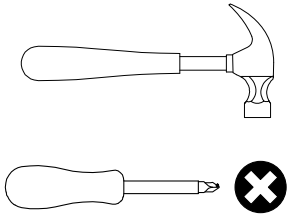


HARDWARE REQUIRED

E  x 4
Ø4,0x12mm

O  x 2

TOOLS REQUIRED



STEP 24

PARTS REQUIRED

10 - Door x 2

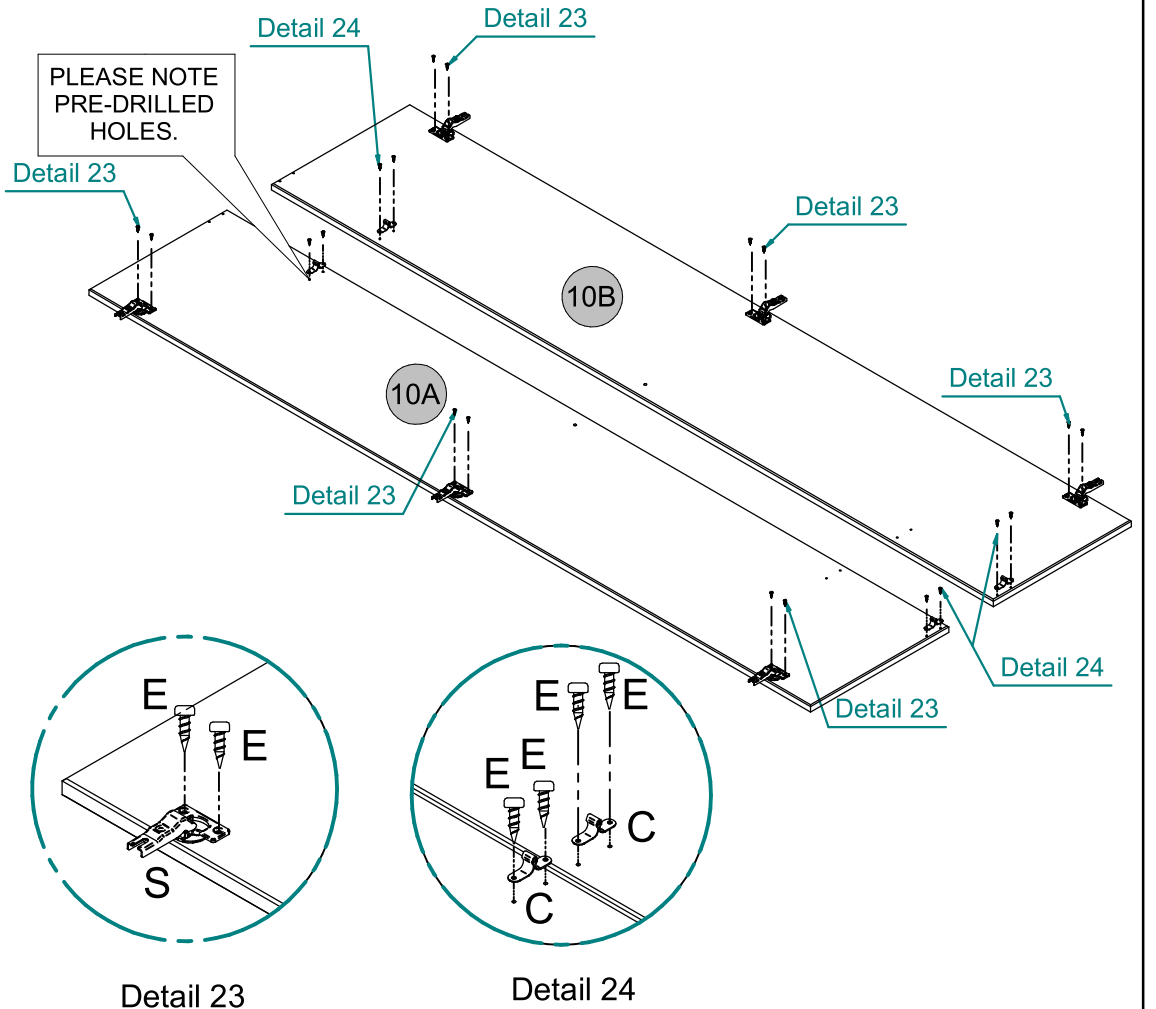
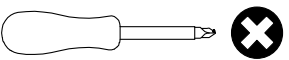
HARDWARE REQUIRED

C  x 4

E  x 20
Ø4,0x12mm

S  x 6

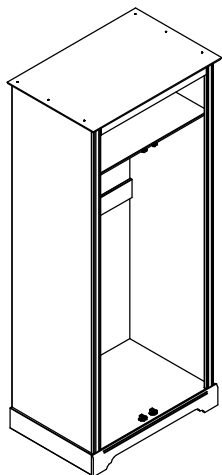
TOOLS REQUIRED



STEP 25

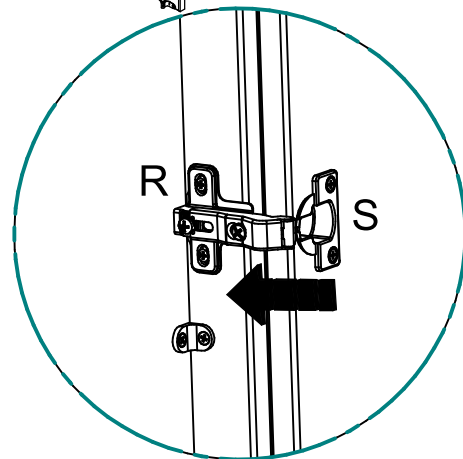
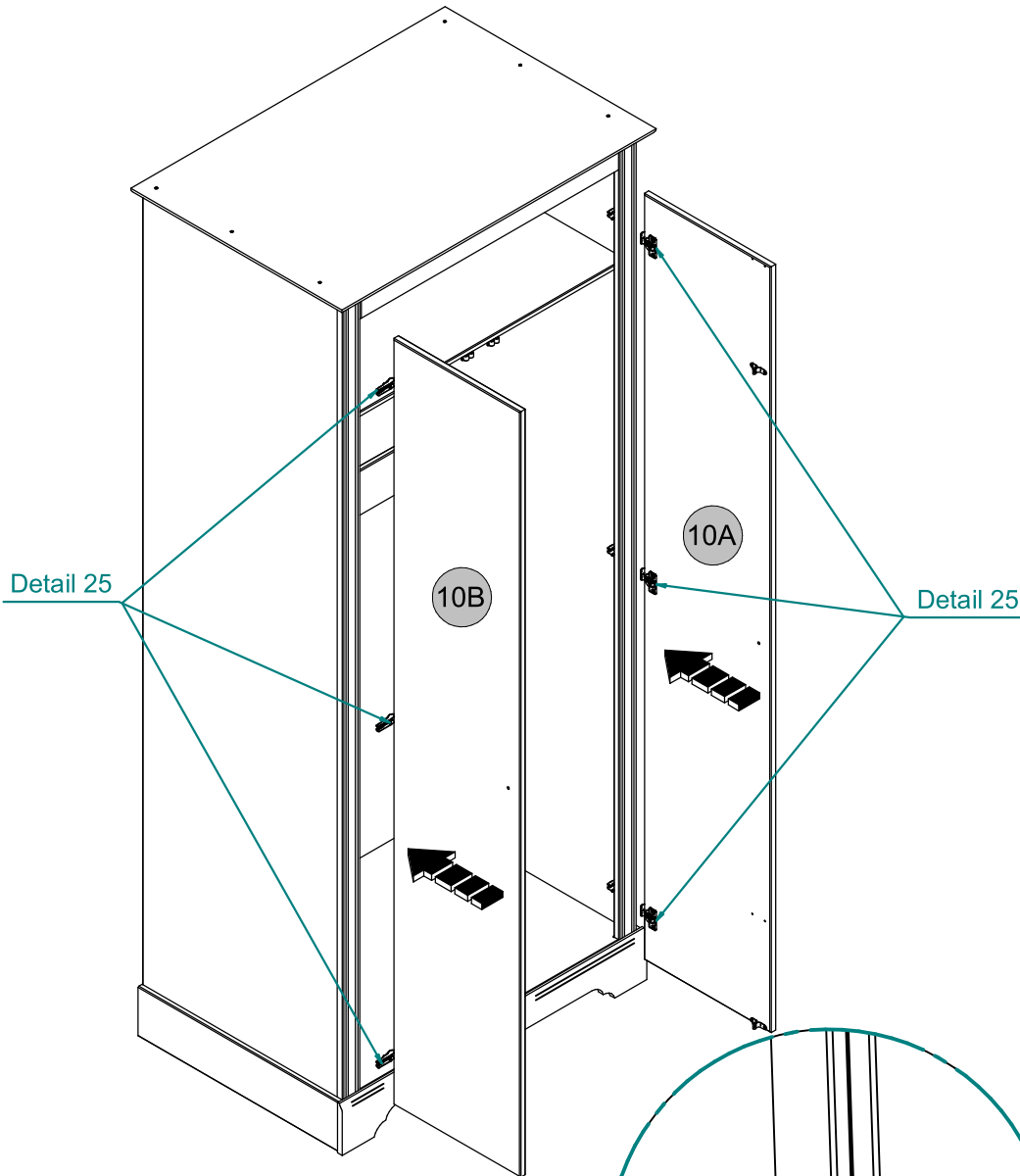
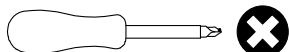
PARTS REQUIRED

10 - Door x 2



HARDWARE REQUIRED

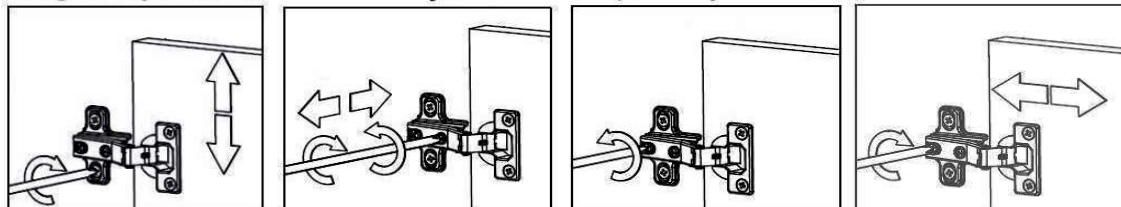
TOOLS REQUIRED



Detail 25

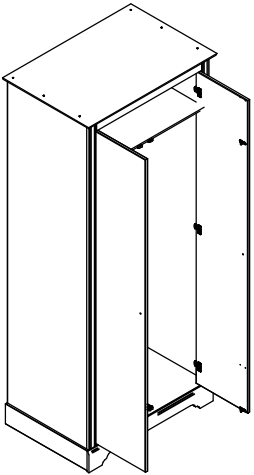
!
 SHOULD THE DOORS OF YOUR WARDROBE NOT APPEAR EVEN WHEN CLOSED THEY MAY NEED ADJUSTING. THIS CAN BE DONE AS FOLLOWS: LOOSEN SCREW "R" A LITTLE. BY TURNING SCREW "S" EITHER CLOCKWISE OR ANTICLOCKWISE (IN OR OUT) THE HINGE CAN BE ADJUSTED AND THE DOOR CORRECTLY ALIGNED. IF MORE THAN ONE HINGE NEEDS ATTENTION PLEASE ADJUST ONE AT A TIME. IF IN DOUBT PLEASE SEEK PROFESSIONAL HELP.

Height Adjustment Internal Adjustment Depth Adjustment






STEP 26

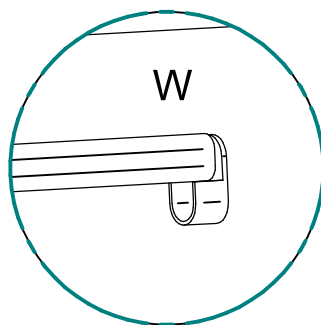
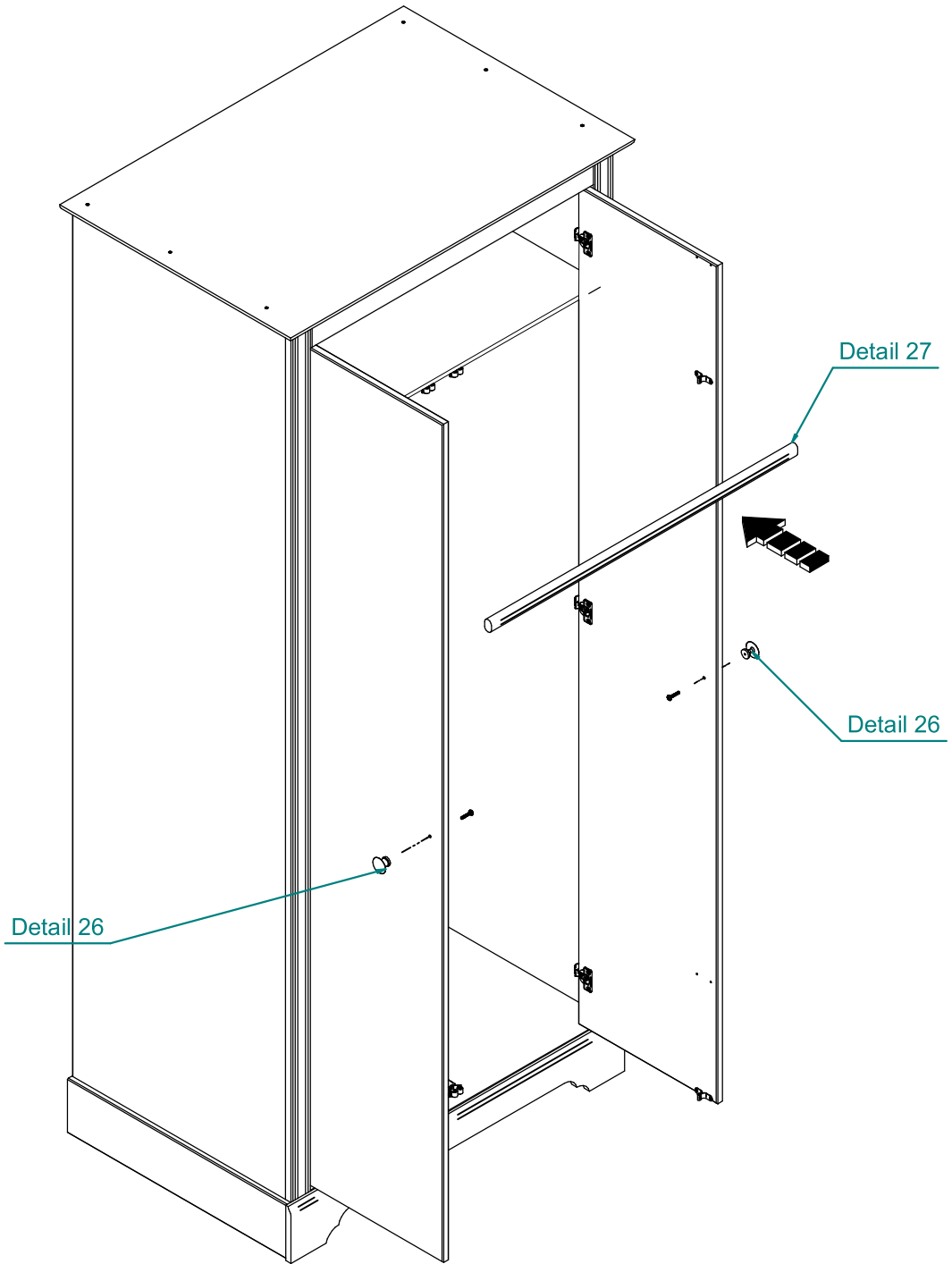
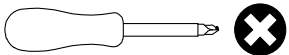
PARTS REQUIRED



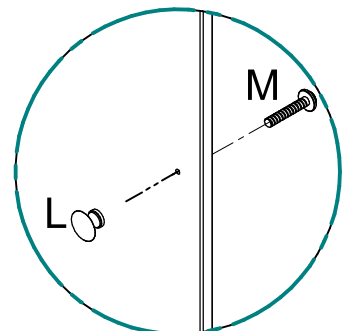
HARDWARE REQUIRED

L		x 2
M	 Screw M4X22mm	x 2
W		x 1

TOOLS REQUIRED



Detail 27



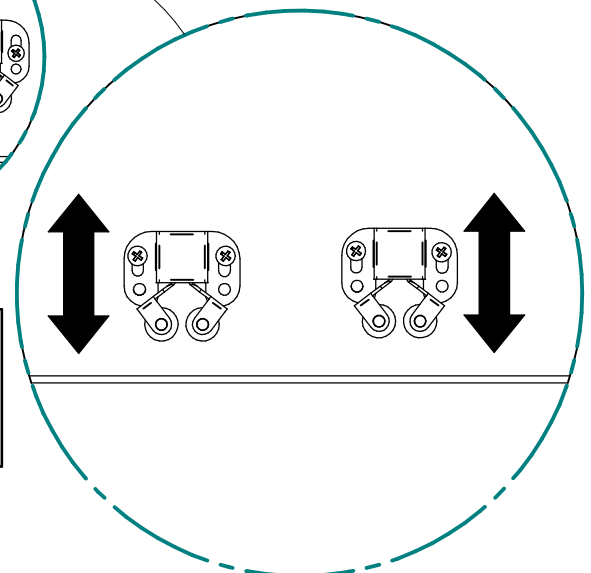
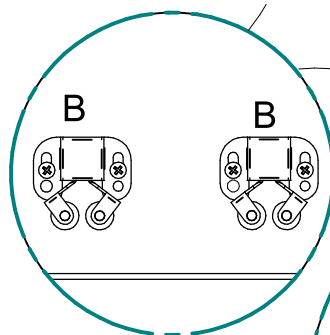
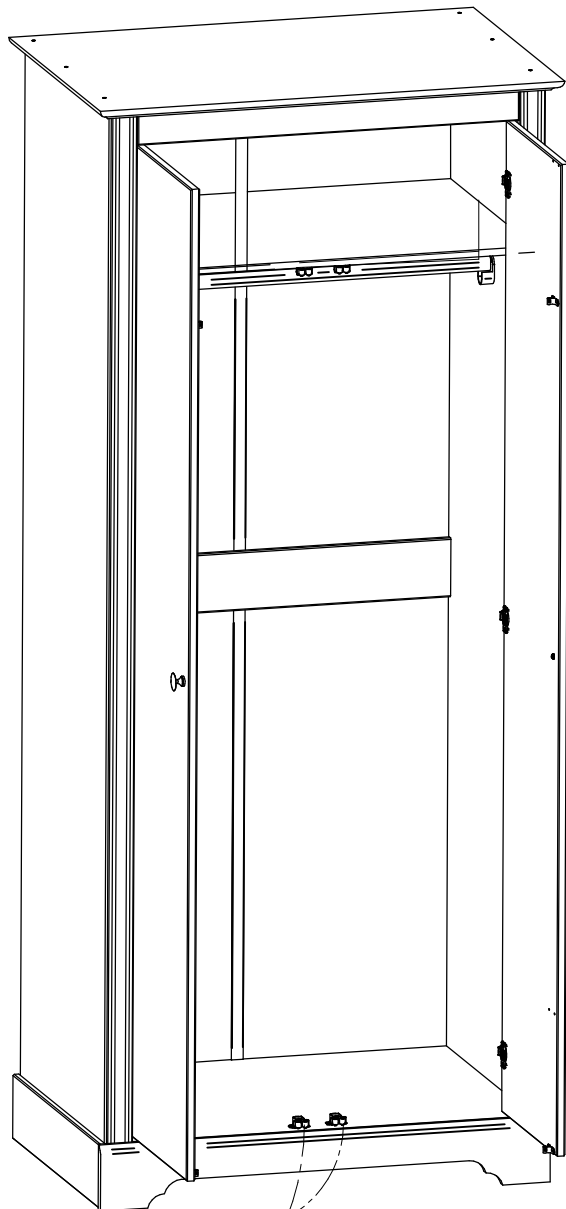
Detail 26

STEP 27

PARTS REQUIRED

HARDWARE REQUIRED

TOOLS REQUIRED



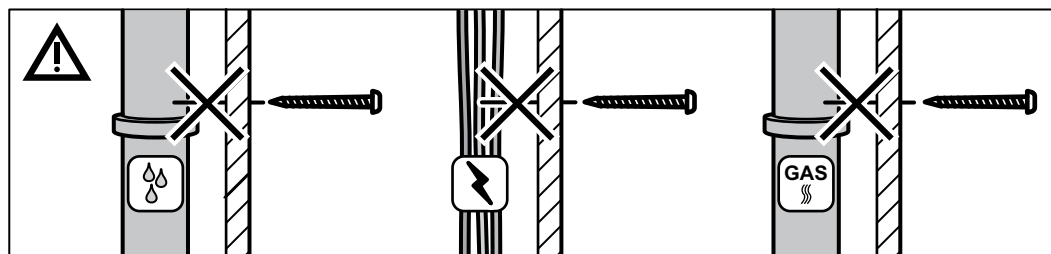
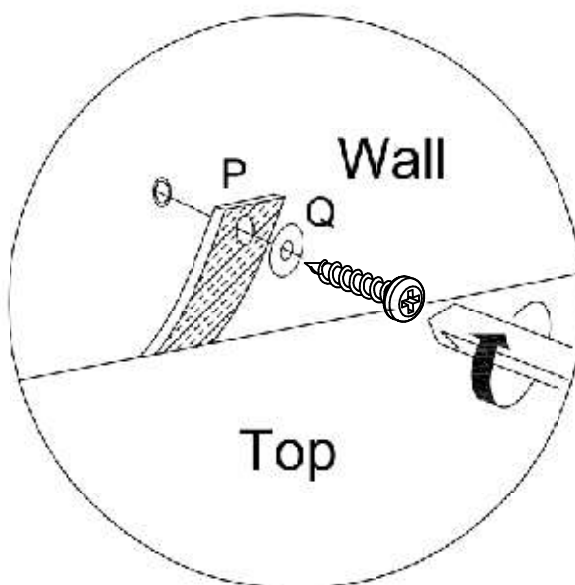
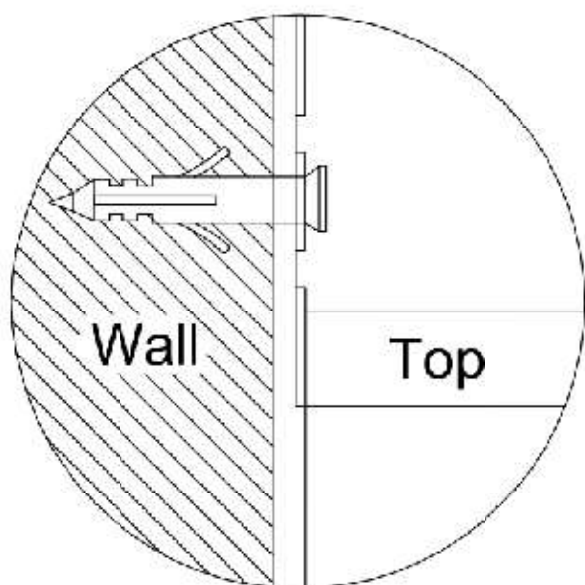
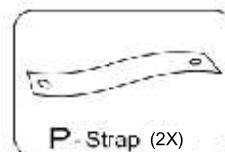
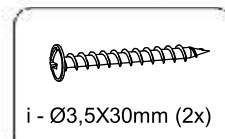
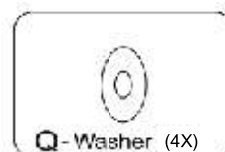
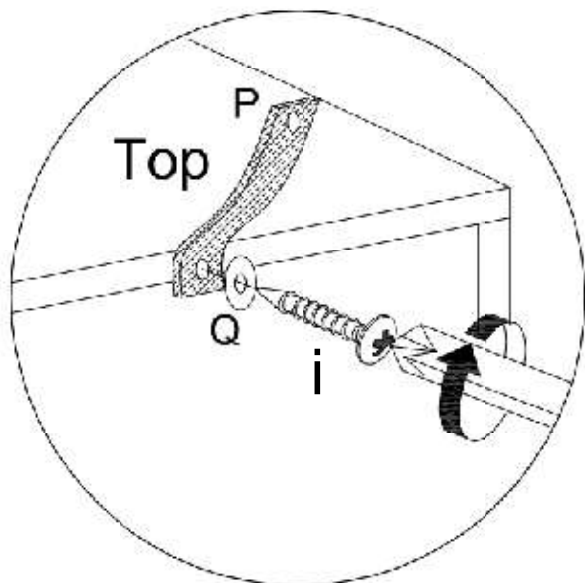
If necessary, adjust the depth of hardware "B" (as shown in the image on the side) for better alignment of the doors.

WARNING

Serious or fatal injuries can occur from furniture tipping over. To prevent the furniture from tipping over we recommend that it is permanently fixed to the wall.

Wall fixings are not supplied with this product as different wall materials require different types of fixing devices.

Please make sure you use fixings suitable for the walls in your home.



<p style="text-align: center;">INFORMATIONS IMPORTANTES (FRENCH)</p> <p style="text-align: center;">IMPORTANTE POUR USAGE DOMESTIQUE UNIQUEMENT VEUILLEZ LIRE AVANT DE CONTINUER</p> <p>Après avoir déballé ce produit, veuillez conserver l'emballage d'origine au cas où il devrait être retourné pour une raison quelconque. Veuillez vous assurer que tous les accessoires et pièces sont présents avant de commencer l'assemblage. Ne traînez ou ne poussez jamais les produits car cela pourrait endommager les joints et les rendre de qualité inférieure. Nous vous recommandons fortement de garder les enfants éloignés de votre zone de travail. Nous vous recommandons de poser une couverture ou un drap sur le sol pour éviter d'endommager à la fois votre sol et les produits. Assemblez ce produit aussi près que possible de sa position finale. Ne placez pas ce produit à côté d'un radiateur ou en plein soleil. Ne traînez pas et ne poussez pas d'objets sur votre meuble brillant car cela pourrait rayer la surface. Le bois est un produit naturel et peut se dilater s'il est exposé à l'humidité et peut rétrécir ou se fissurer s'il est exposé à la chaleur. Par conséquent, il est recommandé de maintenir la température ambiante, sans fluctuations brusques de température. Assurez-vous que tout déversement est immédiatement essuyé. Ne placez pas d'objets chauds ou froids directement sur la surface, utilisez un set de table ou des marques se produiront. Pour le nettoyage général, utilisez un chiffon doux en coton ou en microfibre et n'utilisez aucun détergent. De temps en temps, il peut être nécessaire de resserrer les raccords, des inspections régulières doivent être effectuées. Ne placez pas l'appareil sur un sol mouillé ou humide, car des taches pourraient apparaître sur votre sol.</p> <p style="text-align: center;">ADVERTENCIA (ANTI-BASCULEMENT)</p> <p>Des blessures graves, voire mortelles, peuvent survenir en cas de basculement d'un meuble. Pour éviter que le meuble ne bascule, nous recommandons de le fixer de manière permanente au mur.</p> <p>Les fixations murales ne sont pas fournies avec ce produit, car les différents matériaux de mur nécessitent différents types de dispositifs de fixation. Veuillez vous assurer d'utiliser des fixations adaptées aux murs de votre maison. Veuillez vous référer à la dernière page.</p>	<p style="text-align: center;">INFORMACIÓN IMPORTANTE (SPANISH)</p> <p style="text-align: center;">IMPORTANTE SOLO PARA USO DOMÉSTICO LEER ANTES DE CONTINUAR</p> <p>Después de desembalar este producto, conserve el embalaje original por si necesita devolverlo por cualquier motivo. Asegúrese de que todos los accesorios y piezas estén presentes antes de comenzar con el montaje. Nunca arrastre ni empuje los productos, ya que esto podría dañar las juntas y hacerlos de peor calidad. Recomendamos encarecidamente que mantenga a los niños alejados de su área de trabajo. Recomendamos que coloque una manta o sábana en el suelo para evitar dañar tanto el suelo como los productos. Monte este producto lo más cerca posible de su posición final. No coloque este producto junto a un radiador o bajo la luz solar directa. No arrastre ni empuje elementos sobre sus muebles de alto brillo, ya que esto puede hacer que la superficie se raye. La madera es un producto natural y puede expandirse si se expone a la humedad y puede encogerse o agrietarse si se expone al calor. Por lo tanto, se recomienda mantener la temperatura ambiente, sin fluctuaciones repentinas de temperatura. Asegúrese de limpiar cualquier derrame de inmediato. No coloque elementos calientes o fríos directamente sobre la superficie, utilice un mantel individual o se producirán marcas. Para la limpieza general, utilice un paño suave de algodón o microfibra y no utilice detergentes de ningún tipo. De vez en cuando puede ser necesario apretar los accesorios; se deben realizar inspecciones periódicas. No lo coloque sobre un suelo húmedo o mojado, ya que podría mancharlo.</p> <p style="text-align: center;">ADVERTENCIA (ANTI-VUELCO)</p> <p>El vuelco de los muebles puede provocar lesiones graves o fatales. Para evitar que los muebles se vuelquen, recomendamos fijarlos permanentemente a la pared.</p> <p>Este producto no incluye fijaciones de pared, ya que los distintos materiales de pared requieren distintos tipos de dispositivos de fijación. Asegúrese de utilizar fijaciones adecuadas para las paredes de su hogar. Veuillez vous référer à la dernière page.</p>
<p style="text-align: center;">WICHTIGE INFORMATIONEN (GERMAN)</p> <p style="text-align: center;">WICHTIG! FÜR DEN HAUSHALTSGEBRAUCH BITTE LESEN SIE, BEVOR SIE FORTFAHREN</p> <p>Bewahren Sie nach dem Auspacken dieses Produkts die Originalverpackung auf, falls es aus irgendeinem Grund zurückgegeben werden muss. Bitte stellen Sie sicher, dass alle Beschläge und Teile vorhanden sind, bevor Sie mit der Montage beginnen. Ziehen oder schieben Sie Produkte niemals, da dies zu Schäden an den Verbindungen führen und die Qualität beeinträchtigen könnte. Wir empfehlen dringend, Kinder von Ihrem Arbeitsbereich fernzuhalten. Wir empfehlen, eine Decke oder ein Laken auf den Boden zu legen, um Schäden an Ihrem Boden und den Produkten zu vermeiden. Montieren Sie dieses Produkt so nah wie möglich an seiner endgültigen Position. Stellen Sie dieses Produkt nicht neben eine Heizung oder in direktes Sonnenlicht. Ziehen oder schieben Sie keine Gegenstände über Ihre Hochglanzmöbel, da dies zu Kratzern auf der Oberfläche führen kann. Holz ist ein Naturprodukt und kann sich bei Feuchtigkeit ausdehnen und bei Hitze schrumpfen oder reißen. Daher wird empfohlen, die Raumtemperatur beizubehalten und plötzliche Temperaturschwankungen zu vermeiden. Stellen Sie sicher, dass verschüttete Flüssigkeiten sofort abgewischt werden. Stellen Sie keine heißen oder gekühlten Gegenstände direkt auf die Oberfläche. Verwenden Sie ein Platzdeckchen, da sonst Flecken entstehen. Verwenden Sie zur allgemeinen Reinigung ein weiches Baumwoll- oder Mikrofaser Tuch und keinerlei Reinigungsmittel. Von Zeit zu Zeit kann es erforderlich sein, die Armaturen nachzuziehen. Regelmäßige Inspektionen sollten durchgeführt werden. Stellen Sie das Gerät nicht auf einen nassen oder feuchten Boden, da es sonst zu Flecken kommen kann.</p> <p style="text-align: center;">WARNUNG (KIPPSCHUTZ)</p> <p>Durch das Umkippen von Möbeln können schwere oder tödliche Verletzungen entstehen. Um ein Umkippen der Möbel zu verhindern, empfehlen wir, diese dauerhaft an der Wand zu befestigen. Wandbefestigungen werden nicht mit diesem Produkt mitgeliefert, da unterschiedliche Wandmaterialien unterschiedliche Arten von Befestigungsvorrichtungen erfordern. Bitte stellen Sie sicher, dass Sie Befestigungen verwenden, die für die Wände in Ihrem Zuhause geeignet sind. Bitte beachten Sie die letzte Seite.</p>	<p style="text-align: center;">INFORMAZIONI IMPORTANTI (ITALIAN)</p> <p style="text-align: center;">IMPORTANTE, SOLO PER USO DOMESTICO SI PREGA DI LEGGERE PRIMA DI CONTINUARE OLTRE</p> <p>Dopo aver disimballato questo prodotto, conservare la confezione originale nel caso in cui debba essere restituito per qualsiasi motivo. Assicurarsi che tutti i raccordi e le parti siano presenti prima di iniziare il montaggio. Non trascinare o spingere mai i prodotti poiché ciò potrebbe danneggiare i giunti rendendoli di qualità inferiore. Si consiglia vivamente di tenere i bambini lontani dall'area di lavoro. Si consiglia di stendere una coperta o un lenzuolo sul pavimento per evitare danni sia al pavimento che ai prodotti. Montare questi prodotti il più vicino possibile alla loro posizione finale. Non posizionare questo prodotto accanto a un radiatore o alla luce diretta del sole. Non trascinare o spingere oggetti sui mobili lucidi poiché ciò potrebbe causare graffi sulla superficie. Il legno è un prodotto naturale e può espandersi se esposto all'umidità e può restringersi o rompersi se esposto al calore. Pertanto si consiglia di mantenere la temperatura ambiente, senza improvvise fluttuazioni di temperatura. Assicurarsi che eventuali fuoriuscite vengano immediatamente pulite. Non posizionare oggetti caldi o freddi direttamente sulla superficie, utilizzare un sottopiatto o si verificheranno delle marcature. Per la pulizia generale, utilizzare un panno morbido di cotone o microfibra e non utilizzare detergenti di alcun tipo. Di tanto in tanto potrebbe essere necessario stringere i raccordi, è necessario effettuare ispezioni regolari. Non posizionare su un pavimento bagnato o umido poiché potrebbero verificarsi macchie sul pavimento.</p> <p style="text-align: center;">AVVERTIMENTO (ANTIRIBALTAMENTO)</p> <p>Il ribaltamento dei mobili può provocare lesioni gravi e mortali. A evitare che i mobili si ribaltino, si consiglia di farlo fissato permanentemente al muro.</p> <p>I fissaggi a parete non sono forniti con questo prodotto in quanto parete diversa i materiali richiedono diversi tipi di dispositivi di fissaggio. Per favore, fallo assicurarti di utilizzare fissaggi adatti alle pareti della tua casa. Si prega di fare riferimento all'ultima pagina.</p>