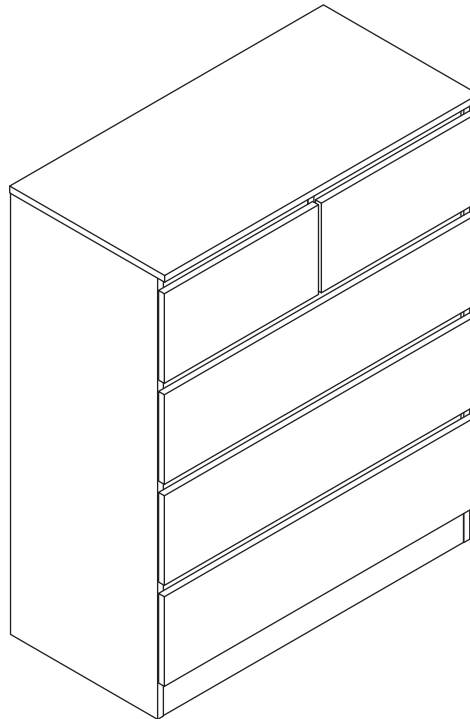


WHITE MALVERN 3+2 DRAWER CHEST ASSEMBLY INSTRUCTIONS



**FOR DOMESTIC USE ONLY
IMPORTANT**

PLEASE READ BEFORE YOU CONTINUE FURTHER

THE PRODUCT YOU HAVE PURCHASED WILL GIVE YOU MANY YEARS OF SERVICE IF YOU FOLLOW THE GUIDELINES FOR ITS SAFE ASSEMBLY AND PERIODIC MAINTENANCE AND CLEANING.

ASSEMBLE ON A SOFT CLEAN SURFACE.

DO NOT USE ANY TOOLS OTHER THAN THOSE SHOWN.

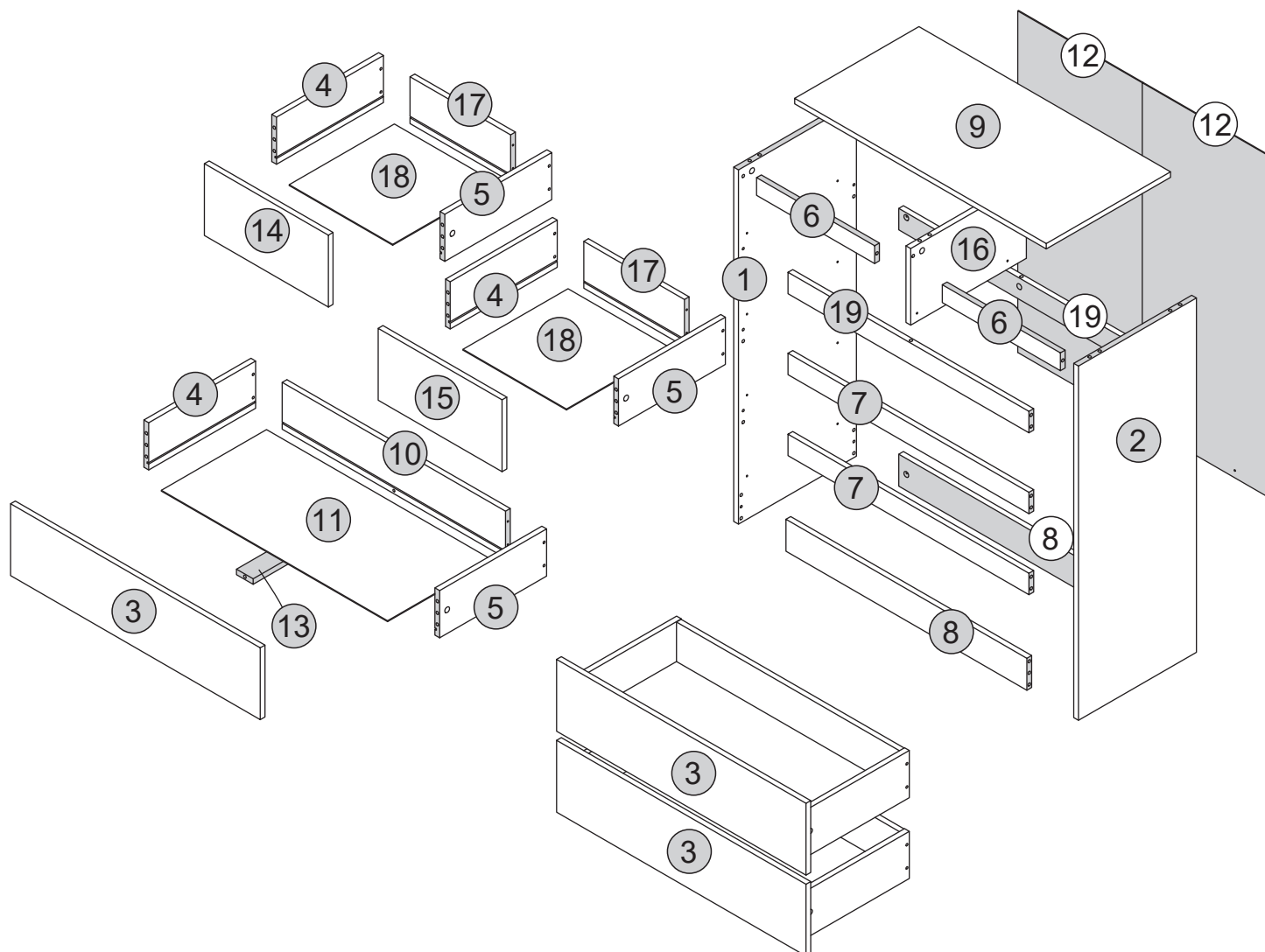
ANY SPANNERS OR ALLEN KEYS REQUIRED ARE INCLUDED WITH THE FITTING KIT.

DO NOT FOR ANY REASON USE A POWER TOOL TO ASSEMBLE THIS PRODUCT. ITS USE WILL INVALIDATE ANY CLAIM YOU MAY HAVE AND COULD MAKE THIS PRODUCT UNSAFE.

DEPENDING ON THE AMOUNT OF USE THIS PRODUCT RECEIVES, IT MAY BE NECESSARY TO TIGHTEN UP THE FIXINGS FROM TIME TO TIME. THIS IS COMPLETELY NORMAL FOR ANY FLAT PACK FURNITURE. DO NOT OVERTIGHTEN FIXINGS.

FOR CLEANING, YOU MAY USE A DAMP CLOTH (NOT WET). DO NOT USE POLISH, DETERGENT OR CHEMICAL CLEANERS.



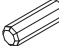







THIS SURFACE OF THIS ITEM IS NOT HEAT RESISTANT. ALWAYS USE A PLACE MAT UNDER HOT OR COLD ITEMS TO PREVENT MARKING.



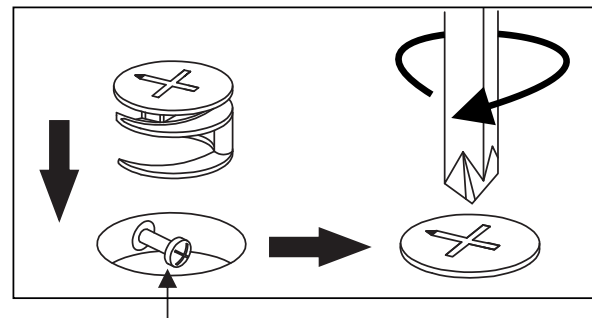
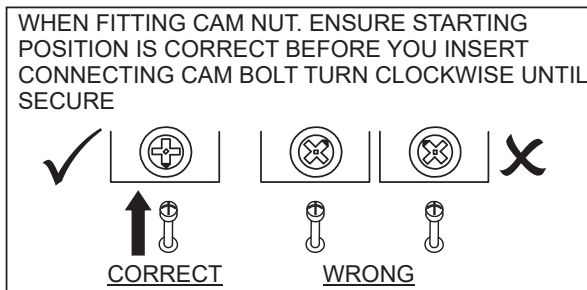
PART LIST

Part Number	Part Code	Part Description	Quantity	Carton
1	S100-102-245-ZF1-01	Left Side Panel	1	1/2
2	S100-102-245-ZF1-02	Right Side Panel	1	1/2
3	S100-102-245-ZF1-03	Large Drawer Front	3	2/2
4	S100-102-245-ZF1-04	Left Drawer Side Panel	5	1/2
5	S100-102-245-ZF1-05	Right Drawer Side Panel	5	1/2
6	S100-102-245-ZF1-06	Top Support Panel	2	1/2
7	S100-102-245-ZF1-07	Centre Support Panel	2	1/2
8	S100-102-245-ZF1-08	Bottom Support Panel	2	1/2
9	S100-102-245-ZF1-09	Top Panel	1	1/2
10	S100-102-245-ZF1-10	Large Drawer Back Panel	3	2/2
11	S100-102-245-ZF1-11	Large Drawer Base	3	2/2
12	S100-102-245-ZF1-12	Back Panel	2	1/2
13	S100-102-245-ZF1-13	Drawer Support	3	1/2
14	S100-102-245-ZF1-14	Small Drawer Front - L	1	2/2
15	S100-102-245-ZF1-15	Small Drawer Front - R	1	2/2
16	S100-102-245-ZF1-16	Centre Panel	1	1/2
17	S100-102-245-ZF1-17	Small Drawer Back Panel	2	2/2
18	S100-102-245-ZF1-18	Small Drawer Base	2	2/2
19	S100-102-245-ZF1-19	Support Panel	2	1/2

HARDWARE LIST

No	Part Name		Qty	Carton
A	Minifix Cam Nut (1512)		33	1
B	Minifix Cam Bolt (8032t)		33	1
C	M8x25mm Wooden Dowel		46	1
D	M4x38mm Screw		23	1
E	M3.5x14mm Screw		59	1
F	14" Drawer Slide (VKT 0.9 - white)		5 sets	1
G	PVC L-Bracket		2	1
H	Plastic Foot		5	1
J	Nail		28	1
K	Wall Fixing (4x20mm=1pc)		1	1

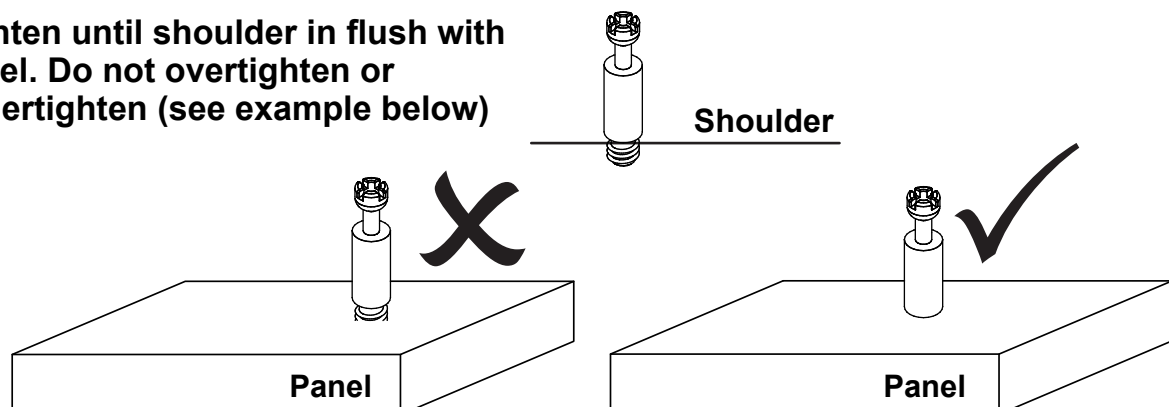
TIPS FOR FITTINGS CAM-LOCKS



Cam bolt head needs to be in centre

CAMBOLT

Tighten until shoulder is flush with panel. Do not overtighten or undertighten (see example below)



STEP 1

PARTS REQUIRED

6 - TOP SUPPORT PANEL x2

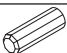
7 - CENTRE SUPPORT PANEL x2

8 - BOTTOM SUPPORT PANEL x2

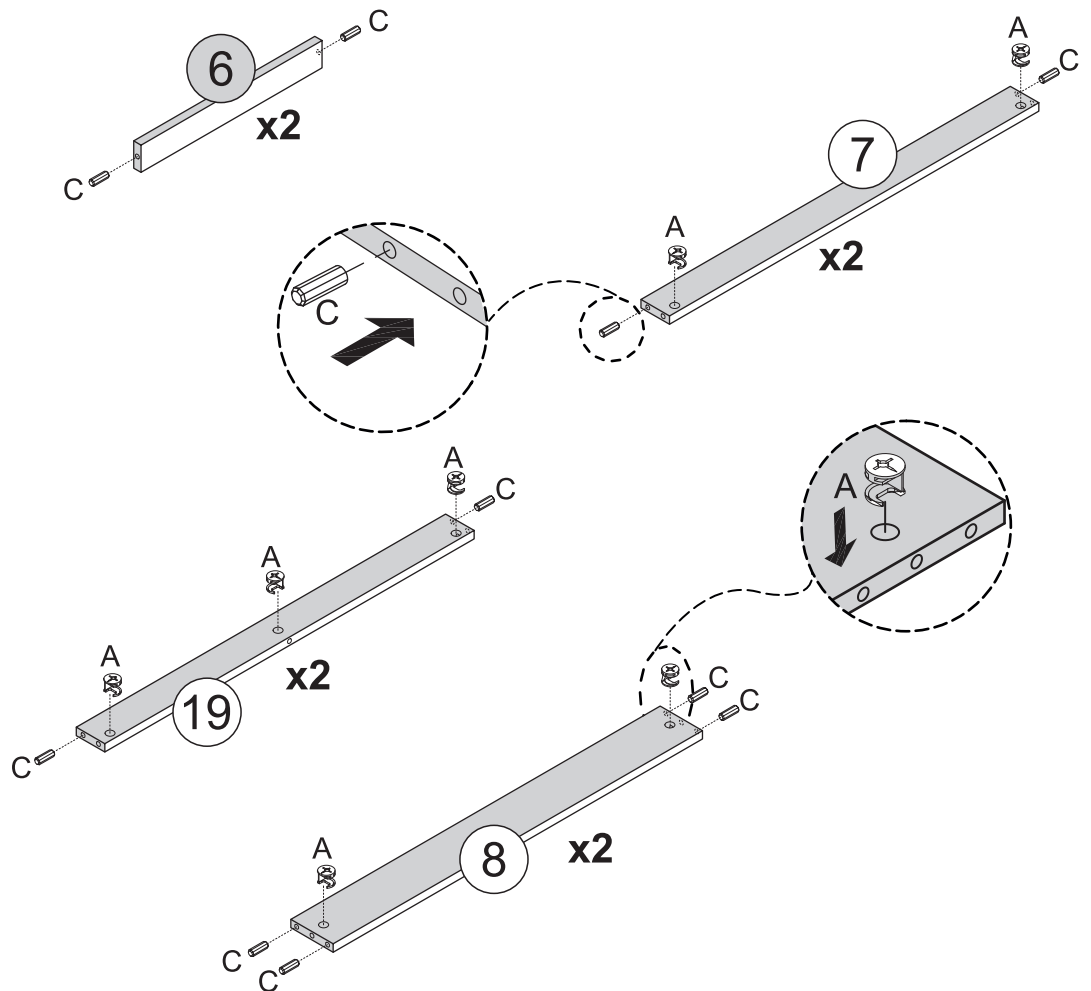
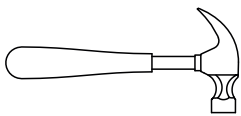
19 - SUPPORT PANEL x2

HARDWARE REQUIRED

A  14

C  20

TOOLS REQUIRED



STEP 2

PARTS REQUIRED

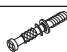
1 - LEFT SIDE PANEL x1

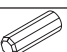
2 - RIGHT SIDE PANEL x1

16 - CENTRE PANEL x1

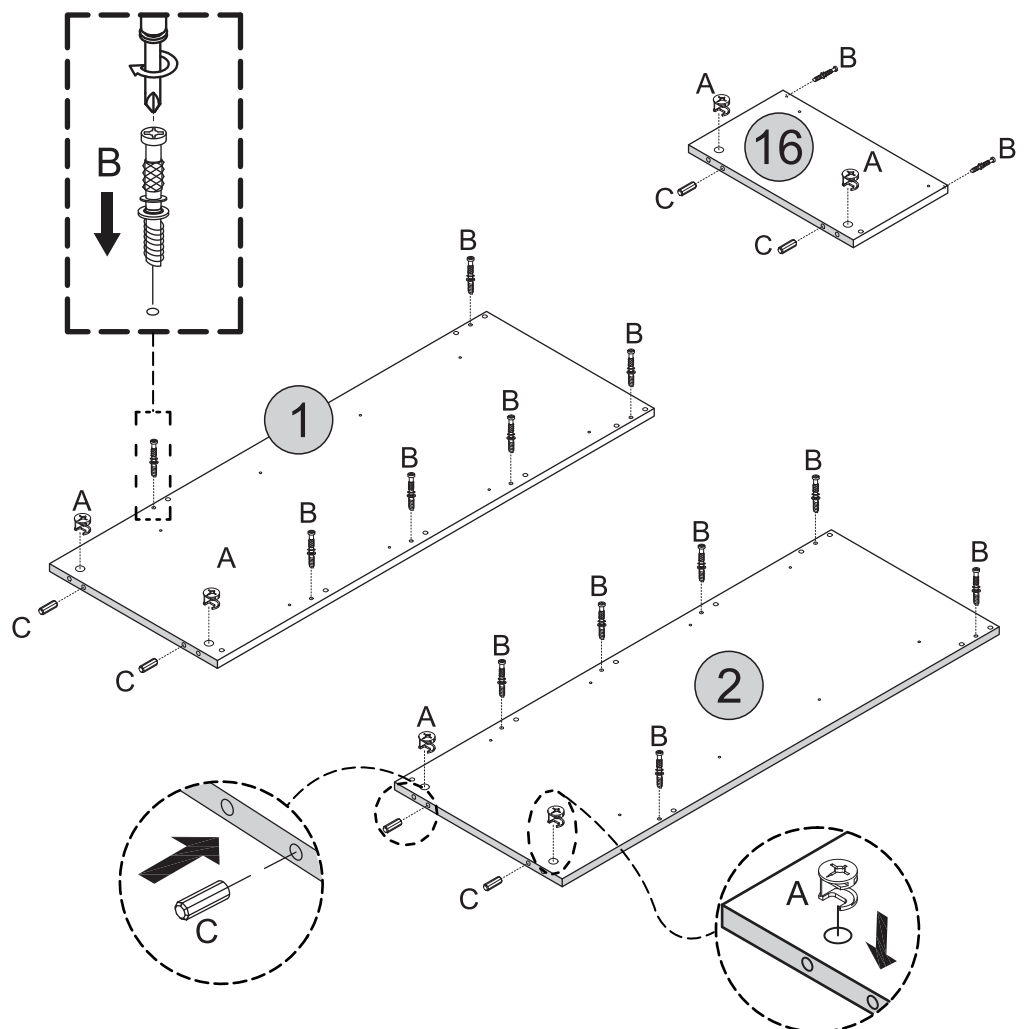
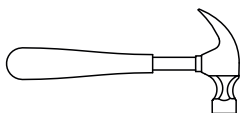
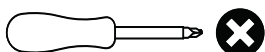
HARDWARE REQUIRED

A  06

B  14

C  06

TOOLS REQUIRED

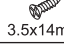



STEP 3

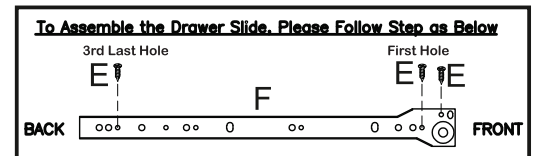
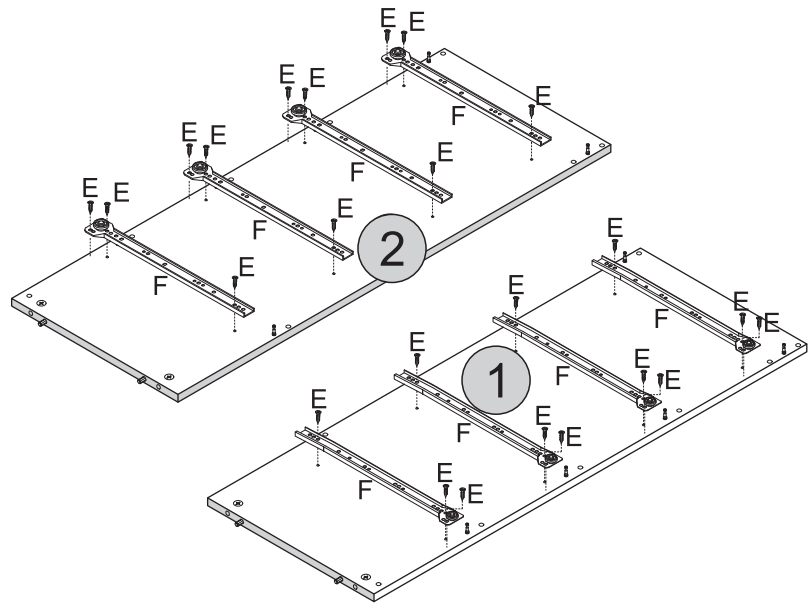
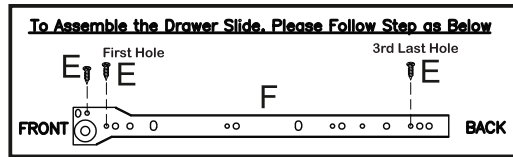
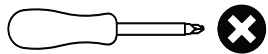
PARTS REQUIRED

- 1 - LEFT SIDE PANEL x1
- 2 - RIGHT SIDE PANEL x1

HARDWARE REQUIRED

- E  3.5x14mm 24
- F  04

TOOLS REQUIRED





STEP 4

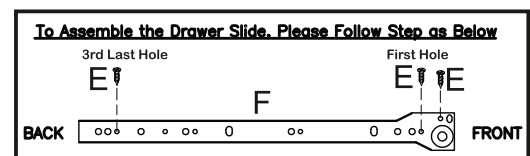
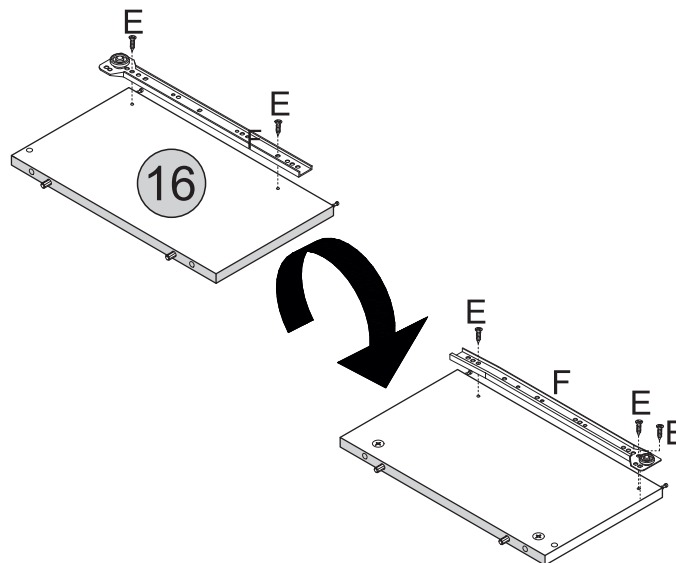
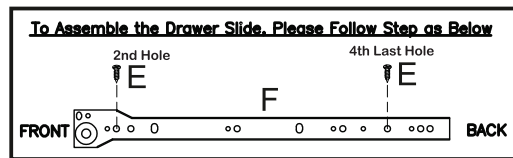
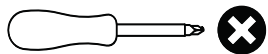
PARTS REQUIRED

- 16 - CENTRE PANEL x1

HARDWARE REQUIRED

- E  3.5x14mm 05
- F  01

TOOLS REQUIRED



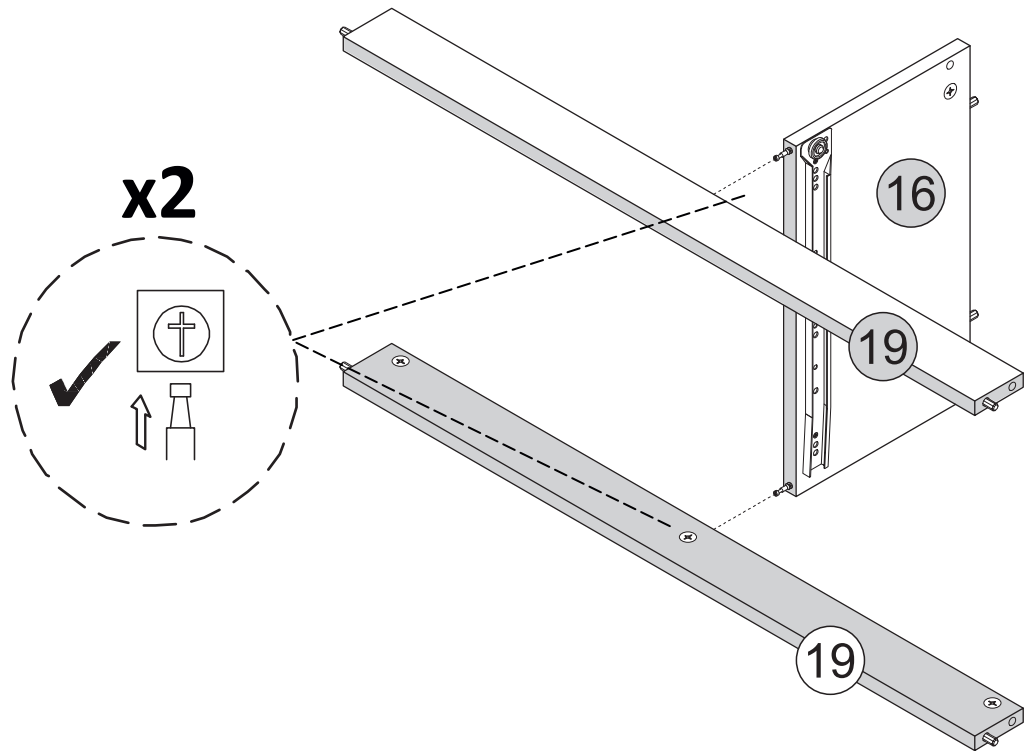
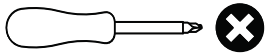
STEP 5

PARTS REQUIRED

- 16 - CENTRE PANEL x1
- 19 - SUPPORT PANEL x2

HARDWARE REQUIRED

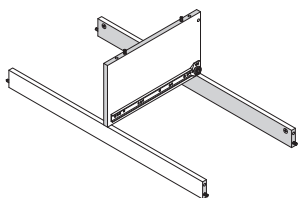
TOOLS REQUIRED



STEP 6

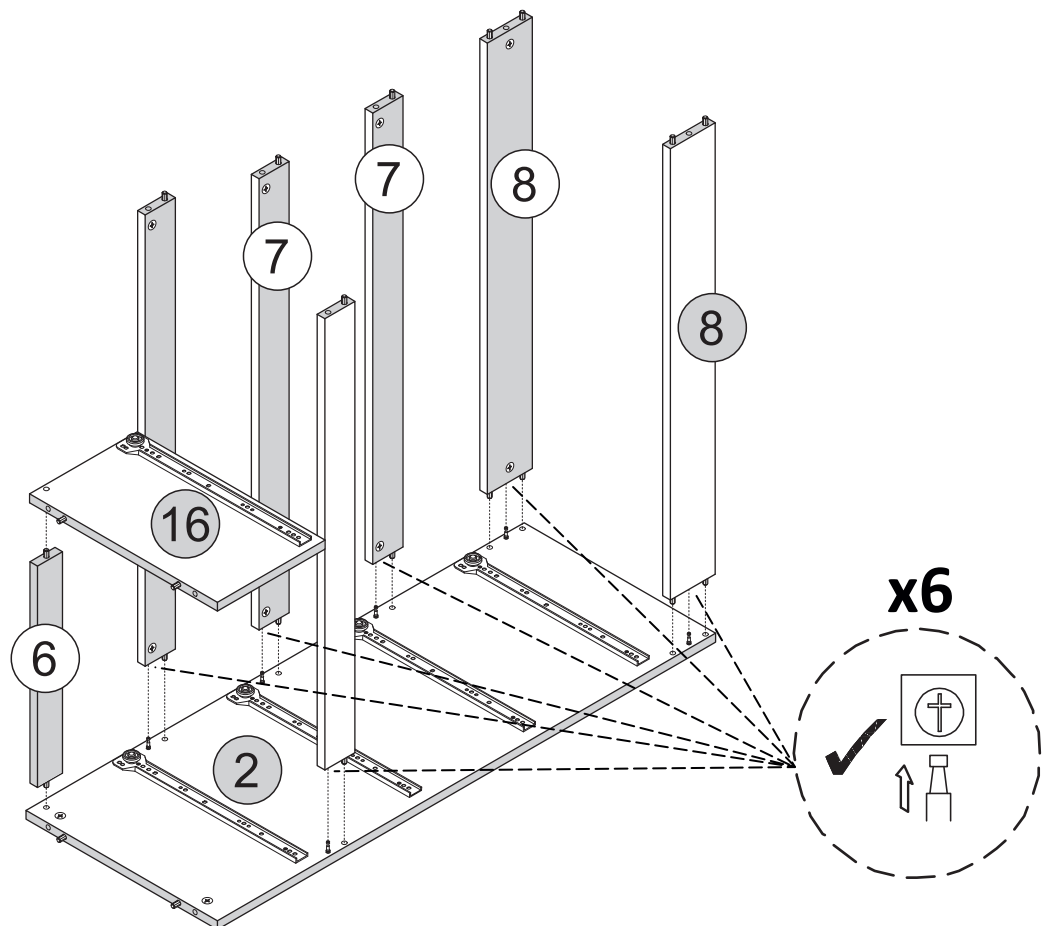
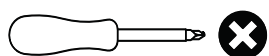
PARTS REQUIRED

- 2 - RIGHT SIDE PANEL x1
- 6 - TOP SUPPORT PANEL x1
- 7 - CENTRE SUPPORT PANEL x2
- 8 - BOTTOM SUPPORT PANEL x2



HARDWARE REQUIRED

TOOLS REQUIRED

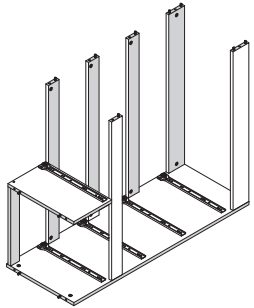


STEP 7

PARTS REQUIRED

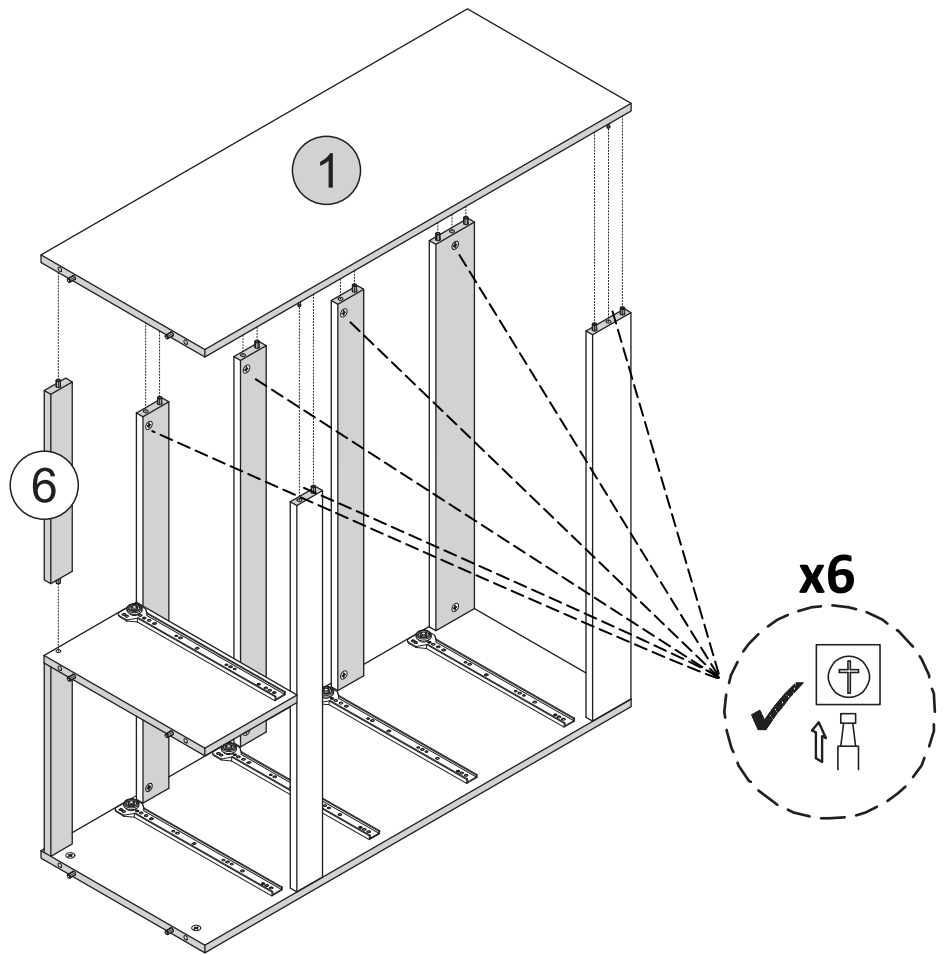
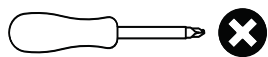
1 - LEFT SIDE PANEL x1

6 - TOP SUPPORT PANEL x1



HARDWARE REQUIRED

TOOLS REQUIRED




STEP 8

PARTS REQUIRED

9 - TOP PANEL x1

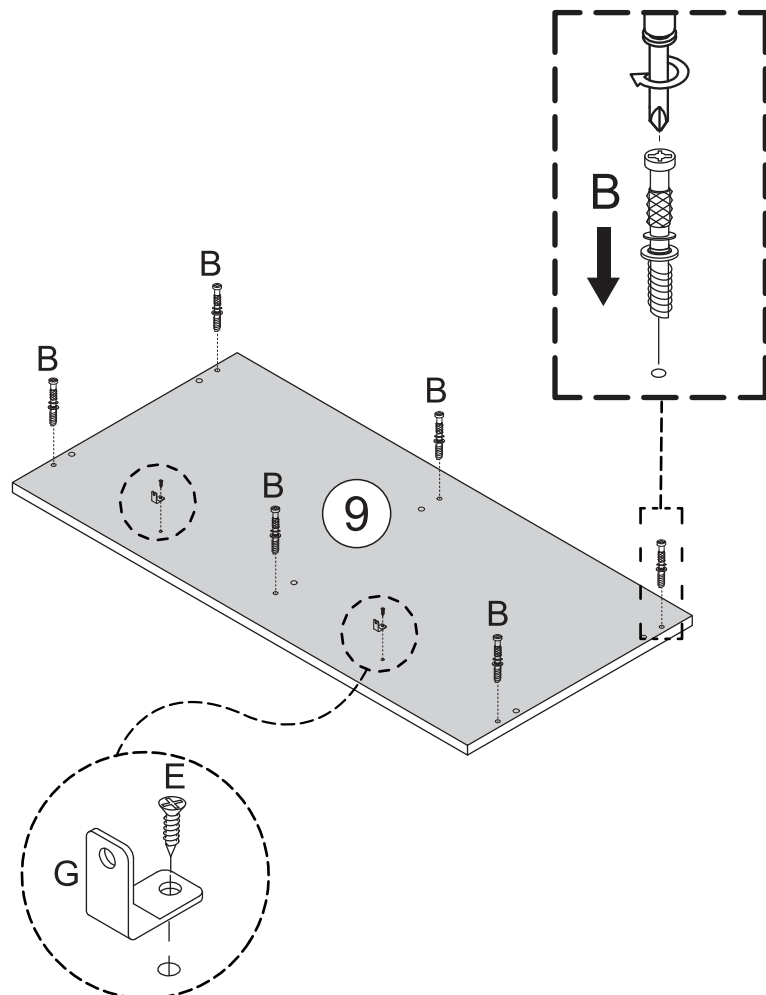
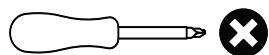
HARDWARE REQUIRED

B  06

E  02
3.5x14mm

G  02

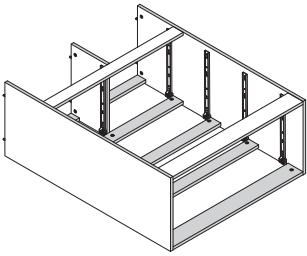
TOOLS REQUIRED



STEP 9

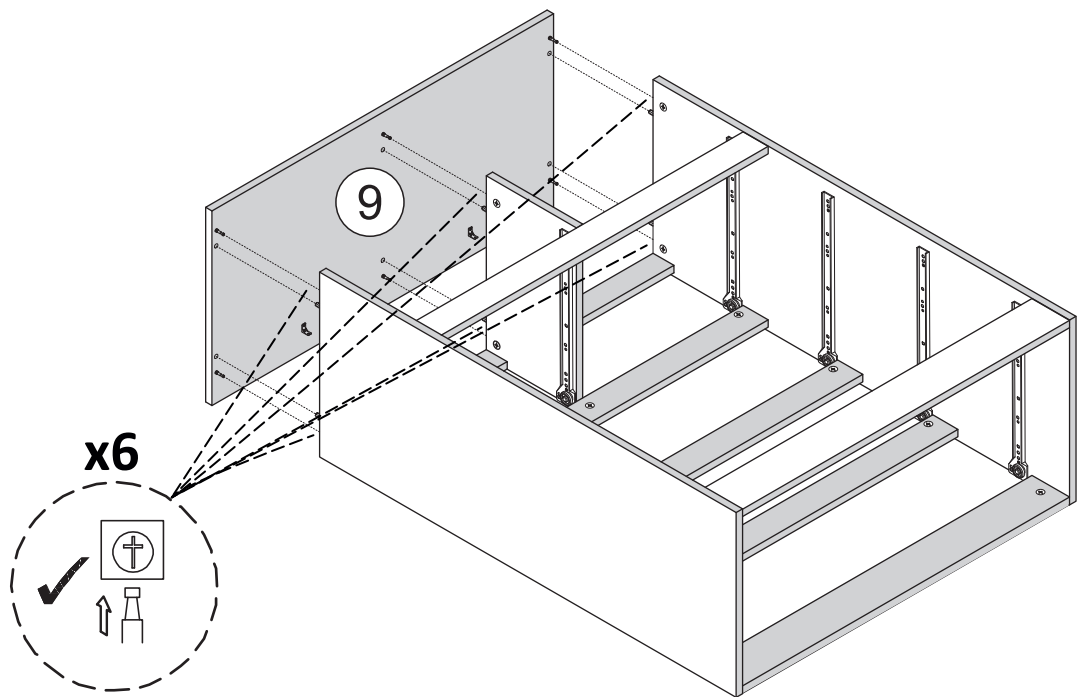
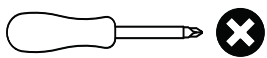
PARTS REQUIRED

9 - TOP PANEL x1



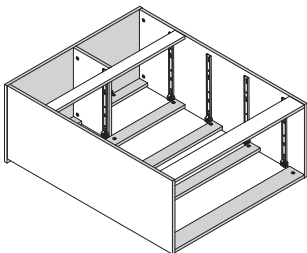
HARDWARE REQUIRED

TOOLS REQUIRED



STEP 10

PARTS REQUIRED

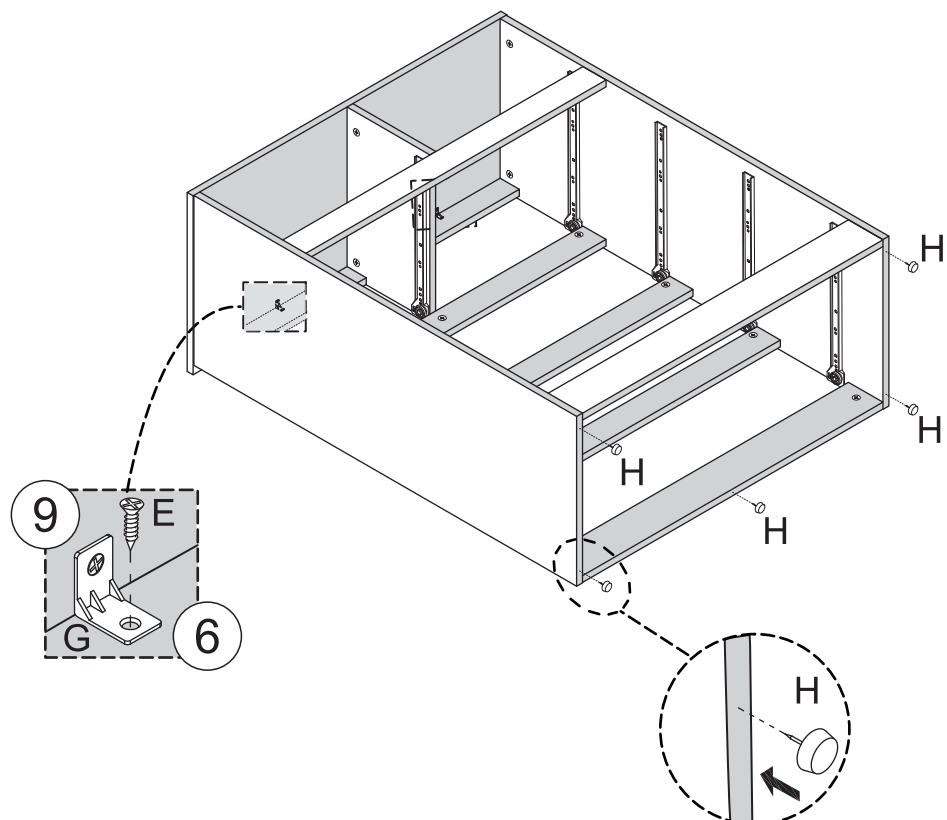
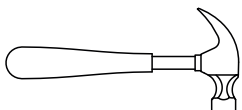
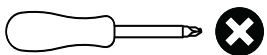


HARDWARE REQUIRED

E 3.5x14mm 02

H 05

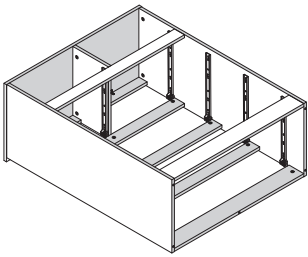
TOOLS REQUIRED



STEP 11

PARTS REQUIRED

12 - BACK PANEL x2

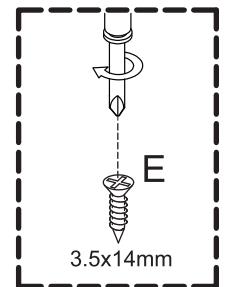
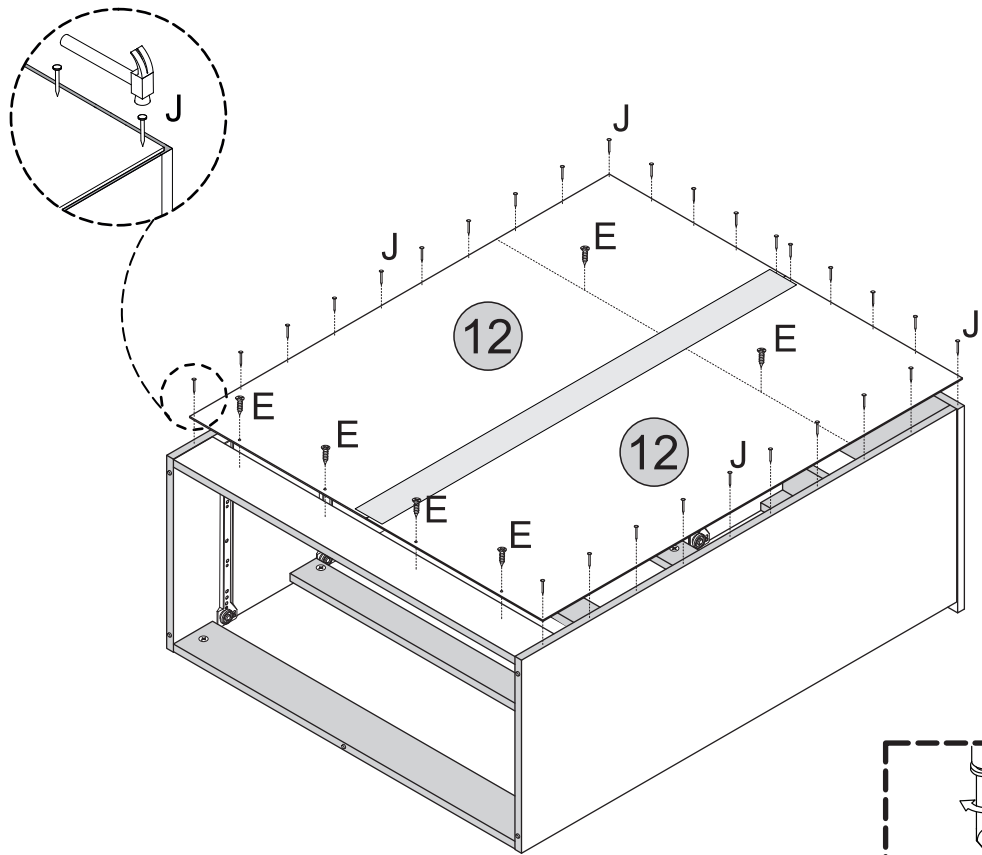
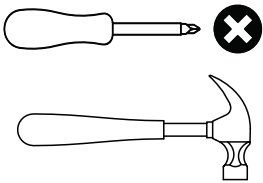


HARDWARE REQUIRED

E 3.5x14mm 06

J 28

TOOLS REQUIRED



STEP 12

PARTS REQUIRED

3 - LARGE DRAWER FRONT x3

4 - LEFT DRAWER SIDE x5

5 - RIGHT DRAWER SIDE x5

13 - DRAWER SUPPORT x3

14 - SMALL DRAWER FRONT(L) x1

15 - SMALL DRAWER FRONT(R) x1

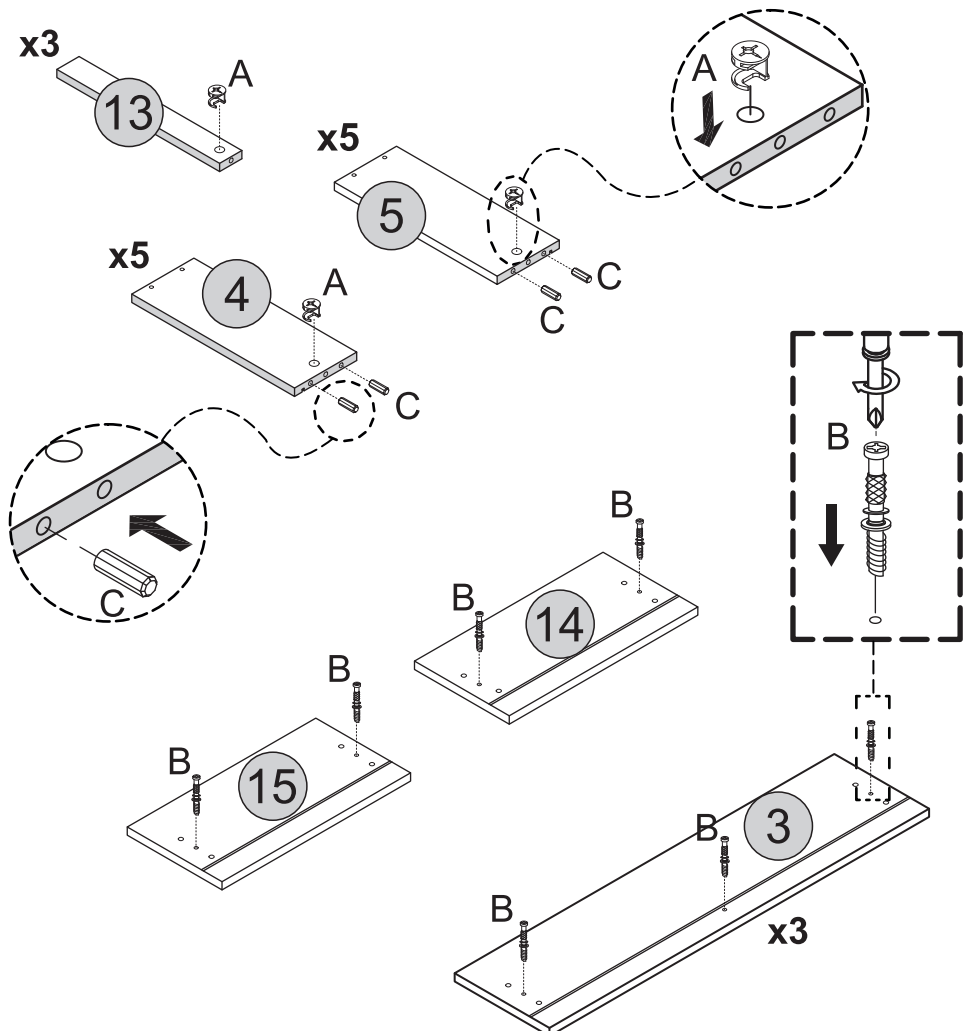
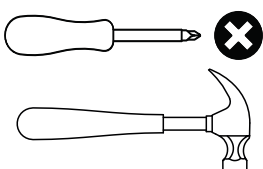
HARDWARE REQUIRED

A 13

B 13

C 20

TOOLS REQUIRED



STEP 13

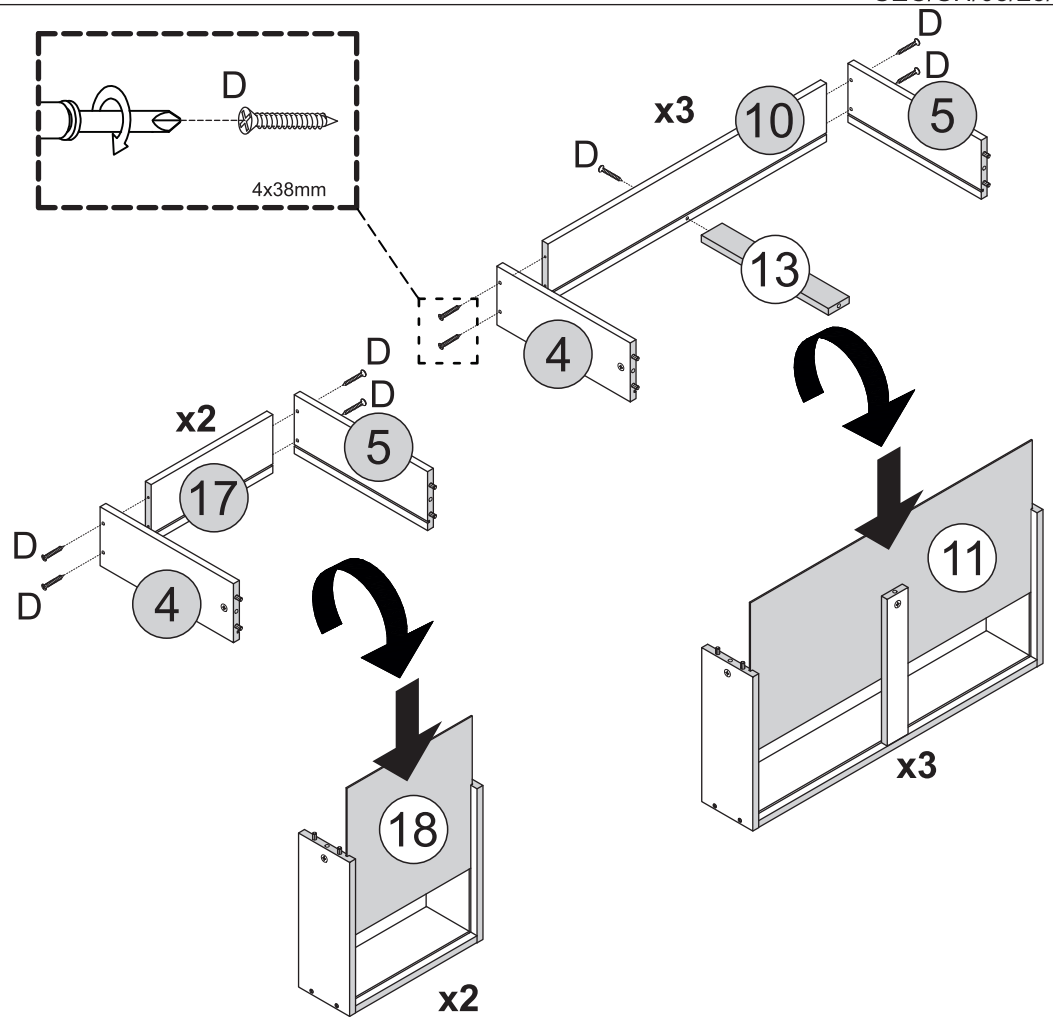
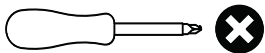
PARTS REQUIRED

- 4 - LEFT DRAWER SIDE x5
- 5 - RIGHT DRAWER SIDE x5
- 10 - LARGE DRAWER BACK x3
- 11 - LARGE DRAWER BASE x3
- 13 - DRAWER SUPPORT x3
- 17 - SMALL DRAWER BACK x2
- 18 - SMALL DRAWER BASE x2

HARDWARE REQUIRED

- D  23

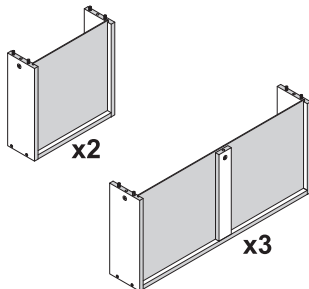
TOOLS REQUIRED



STEP 14

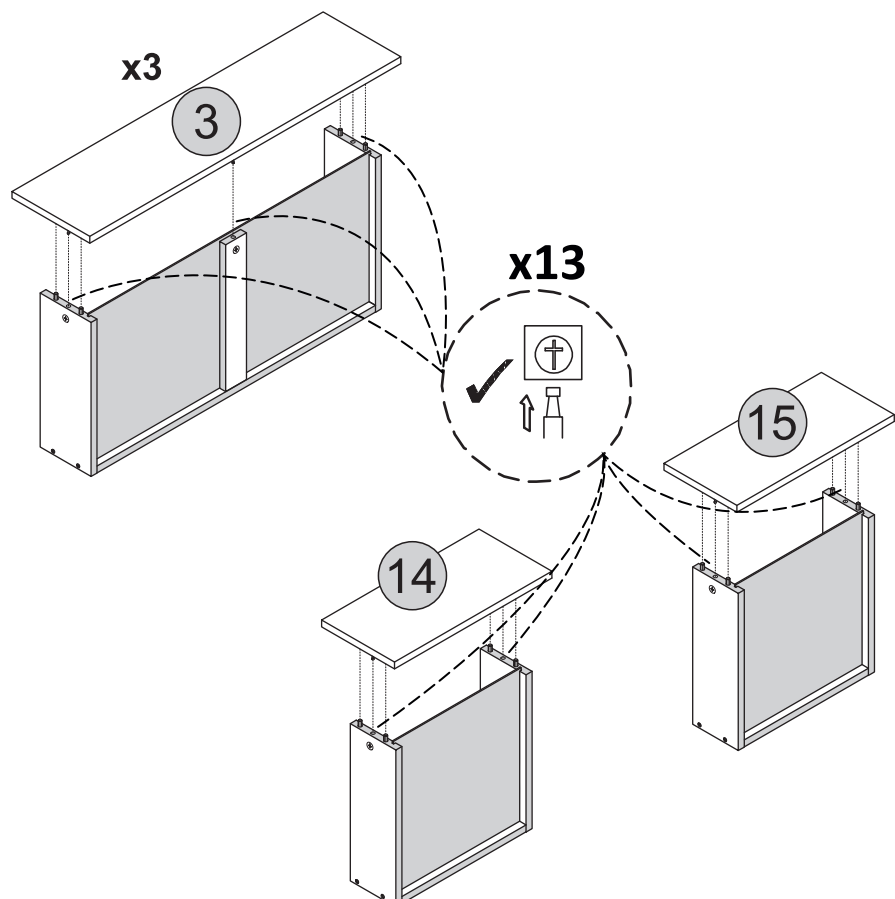
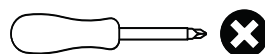
PARTS REQUIRED

- 3 - LARGE DRAWER FRONT x3
- 14 - SMALL DRAWER FRONT (L) x1
- 15 - SMALL DRAWER FRONT (R) x1



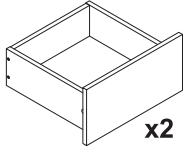
HARDWARE REQUIRED

TOOLS REQUIRED

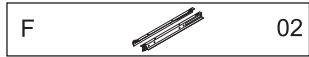
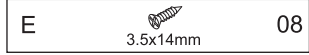


STEP 15

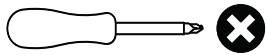
PARTS REQUIRED



HARDWARE REQUIRED

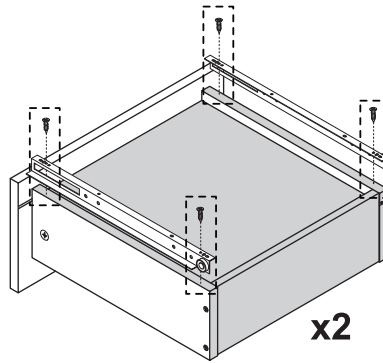
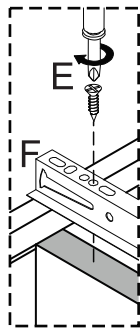


TOOLS REQUIRED

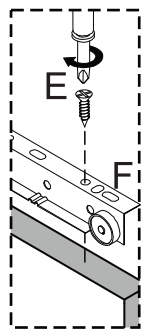


Turn Back ↻

FRONT

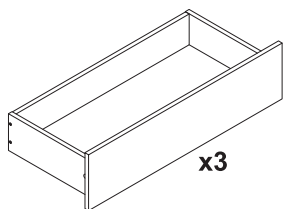


BACK

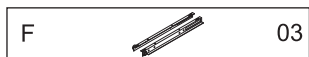
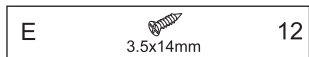


STEP 16

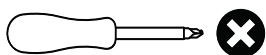
PARTS REQUIRED



HARDWARE REQUIRED

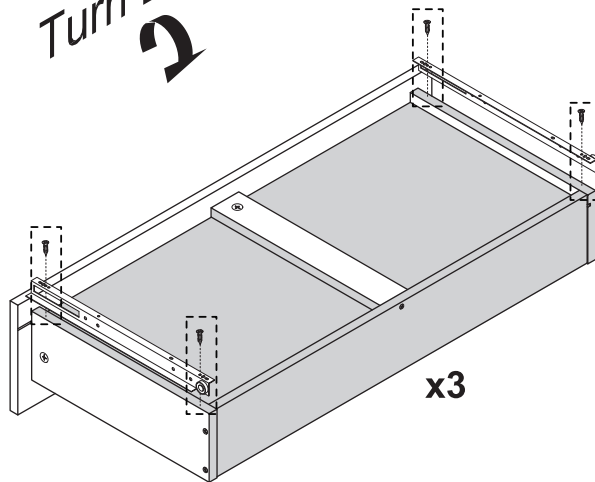
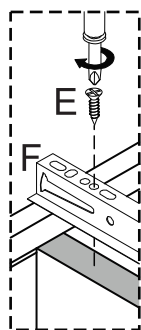


TOOLS REQUIRED

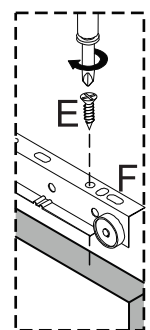


Turn Back ↻

FRONT

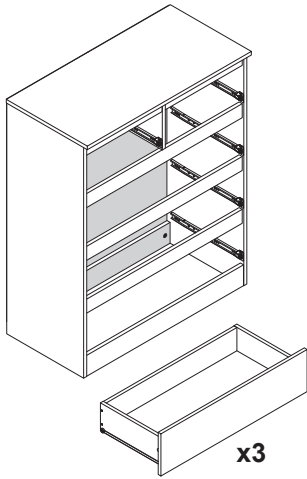


BACK



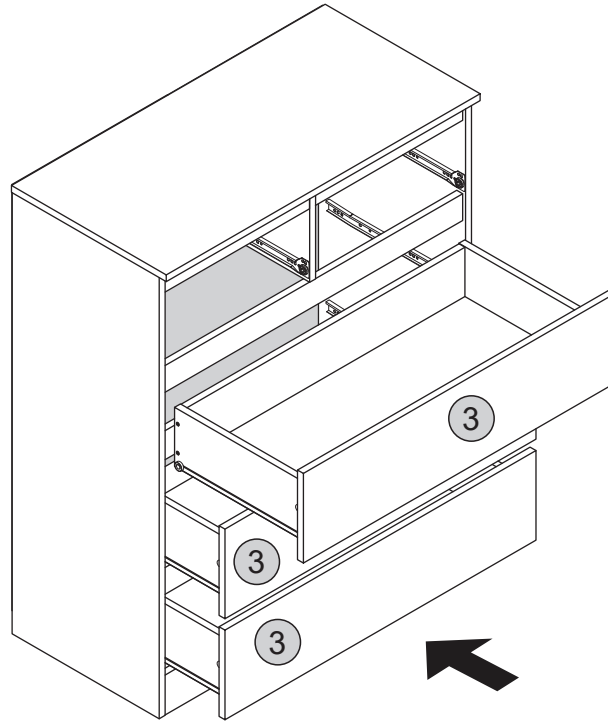
STEP 17

PARTS REQUIRED



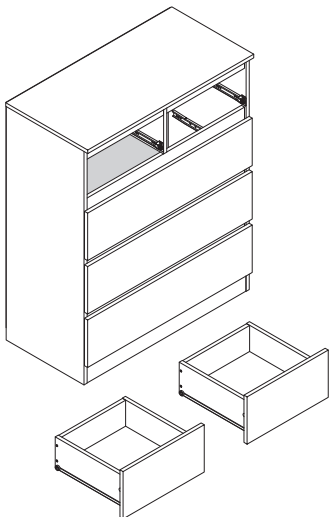
HARDWARE REQUIRED

TOOLS REQUIRED



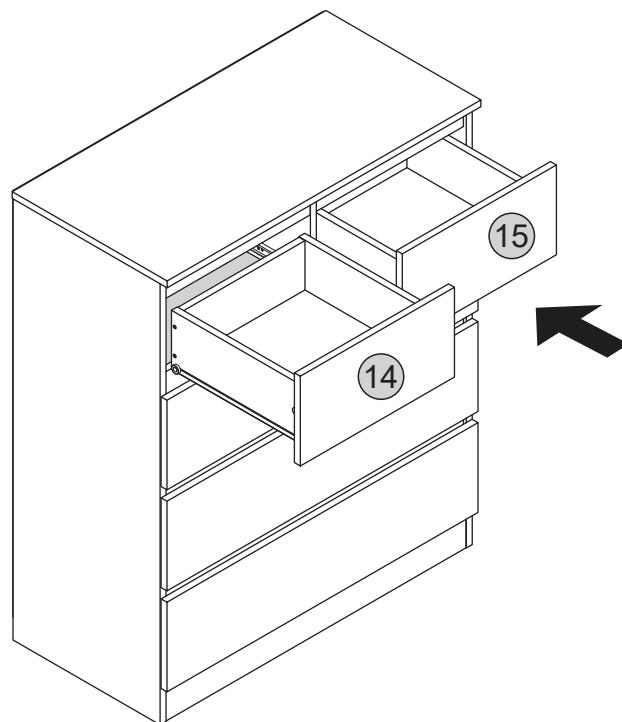
STEP 18

PARTS REQUIRED



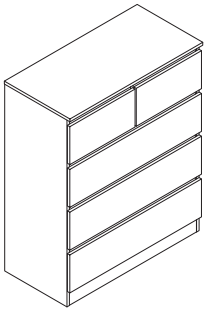
HARDWARE REQUIRED

TOOLS REQUIRED



STEP 19

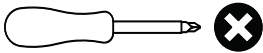
PARTS REQUIRED



HARDWARE REQUIRED



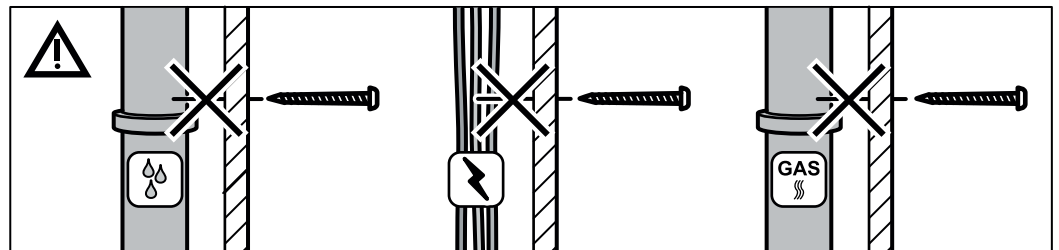
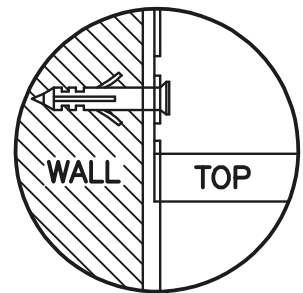
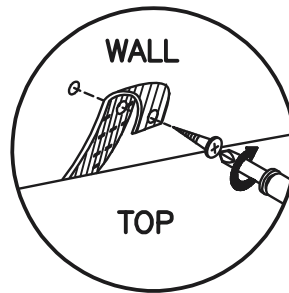
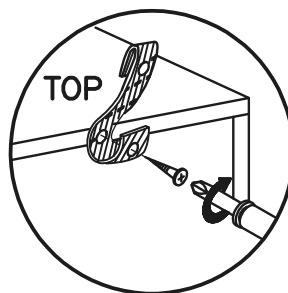
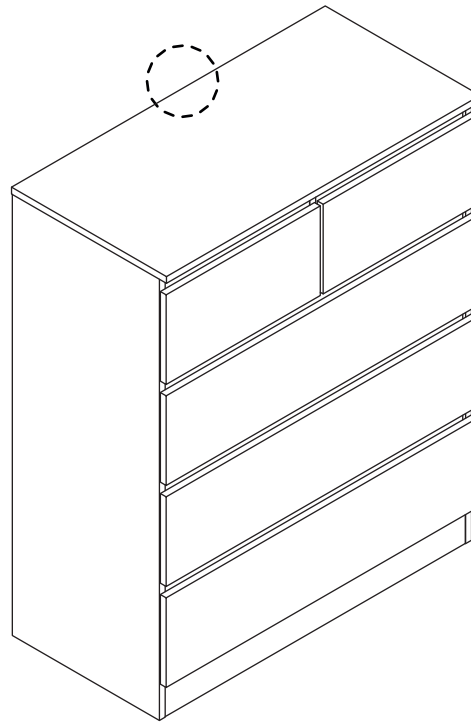
TOOLS REQUIRED



WARNING

Serious or fatal injuries can occur from furniture tipping over. To prevent the furniture from tipping over we recommend that it is permanently fixed to the wall.

Wall fixings are not supplied with this product as different wall materials require different types of fixing devices. Please make sure you use fixings suitable for the walls in your home.



INFORMATIONS IMPORTANTES (FRENCH)	INFORMACIÓN IMPORTANTE (SPANISH)
<p style="text-align: center;">IMPORTANTE POUR USAGE DOMESTIQUE UNIQUEMENT VEUILLEZ LIRE AVANT DE CONTINUER</p> <p>Le produit que vous avez acheté vous offrira de nombreuses années de service si vous suivez les directives pour son assemblage sûr et son entretien et nettoyage périodiques. Assemblez sur une surface douce et propre. N'utilisez aucun autre outil que ceux illustrés. Toutes les clés ou clés Allen nécessaires sont fournies avec le kit de fixation. N'utilisez en aucun cas un outil électrique pour assembler ce produit. Son utilisation invalidera toute réclamation que vous pourriez avoir et pourrait rendre ce produit dangereux. Selon la quantité d'utilisation de ce produit, il peut être nécessaire de resserrer les fixations de temps en temps. Cela est tout à fait normal pour tout meuble en kit. Ne serrez pas trop les fixations. Pour le nettoyage, vous pouvez utiliser un chiffon humide (pas mouillé). N'utilisez pas de produits de polissage, de détergent ou de nettoyeurs chimiques. La surface de cet article n'est pas résistante à la chaleur. Utilisez toujours un set de table sous les articles chauds ou froids pour éviter les marques.</p> <p style="text-align: center;">ADVERTENCIA (ANTI-BASCULEMENT)</p> <p>Des blessures graves, voire mortelles, peuvent survenir en cas de basculement d'un meuble. Pour éviter que le meuble ne bascule, nous recommandons de le fixer de manière permanente au mur.</p> <p>Les fixations murales ne sont pas fournies avec ce produit, car les différents matériaux de mur nécessitent différents types de dispositifs de fixation. Veuillez vous assurer d'utiliser des fixations adaptées aux murs de votre maison. Veuillez vous référer à la dernière page.</p>	<p style="text-align: center;">IMPORTANTE SOLO PARA USO DOMÉSTICO LEER ANTES DE CONTINUAR</p> <p>El producto que ha adquirido le brindará muchos años de servicio si sigue las pautas para su montaje seguro y su mantenimiento y limpieza periódicos. Ensamble sobre una superficie suave y limpia. No utilice herramientas distintas a las que se muestran. Las llaves inglesas o llaves Allen necesarias se incluyen con el kit de accesorios. No utilice bajo ningún concepto una herramienta eléctrica para ensamblar este producto. Su uso invalidará cualquier reclamo que pueda tener y podría hacer que este producto sea inseguro. Dependiendo de la cantidad de uso que reciba este producto, puede ser necesario apretar las fijaciones de vez en cuando. Esto es completamente normal para cualquier mueble en paquete plano. No apriete demasiado las fijaciones. Para la limpieza, puede utilizar un paño húmedo (no mojado). No utilice abrillantadores, detergentes ni limpiadores químicos. La superficie de este artículo no es resistente al calor. Utilice siempre un mantel individual debajo de los elementos calientes o fríos para evitar marcarlos.</p> <p style="text-align: center;">ADVERTENCIA (ANTI-VUELCO)</p> <p>El vuelco de los muebles puede provocar lesiones graves o fatales. Para evitar que los muebles se vuelquen, recomendamos fijarlos permanentemente a la pared.</p> <p>Este producto no incluye fijaciones de pared, ya que los distintos materiales de pared requieren distintos tipos de dispositivos de fijación. Asegúrese de utilizar fijaciones adecuadas para las paredes de su hogar. Veuillez vous référer à la dernière page.</p>
<p style="text-align: center;">WICHTIGE INFORMATIONEN (GERMAN)</p>	<p style="text-align: center;">INFORMAZIONI IMPORTANTI (ITALIAN)</p>
<p style="text-align: center;">WICHTIGUR FÜR DEN HAUSHALTSGEBRAUCH BITTE LESEN SIE, BEVOR SIE FORTFAHREN</p> <p>Das von Ihnen gekaufte Produkt wird Ihnen viele Jahre lang gute Dienste leisten, wenn Sie die Richtlinien für eine sichere Montage und regelmäßige Wartung und Reinigung befolgen. Montieren Sie es auf einer weichen, sauberen Oberfläche. Verwenden Sie keine anderen Werkzeuge als die abgebildeten. Erforderliche Schraubenschlüssel oder Inbusschlüssel sind im Montagesatz enthalten. Verwenden Sie unter keinen Umständen ein Elektrowerkzeug zur Montage dieses Produkts. Bei Verwendung erlöschen alle Ansprüche, die Sie haben, und das Produkt kann unsicher werden. Je nachdem, wie häufig dieses Produkt verwendet wird, kann es erforderlich sein, die Befestigungen von Zeit zu Zeit festzuziehen. Dies ist bei Möbeln aus dem Bausatz völlig normal. Ziehen Sie die Befestigungen nicht zu fest an. Zum Reinigen können Sie ein feuchtes Tuch verwenden (nicht nass). Verwenden Sie keine Politur, kein Reinigungsmittel oder chemische Reiniger. Die Oberfläche dieses Artikels ist nicht hitzebeständig. Verwenden Sie immer eine Unterlage unter heißen oder kalten Gegenständen, um Flecken zu vermeiden.</p> <p style="text-align: center;">WARNUNG (KIPPSCHUTZ)</p> <p>Durch das Umkippen von Möbeln können schwere oder tödliche Verletzungen entstehen. Um ein Umkippen der Möbel zu verhindern, empfehlen wir, diese dauerhaft an der Wand zu befestigen.</p> <p>Wandbefestigungen werden nicht mit diesem Produkt mitgeliefert, da unterschiedliche Wandmaterialien unterschiedliche Arten von Befestigungsvorrichtungen erfordern. Bitte stellen Sie sicher, dass Sie Befestigungsvorrichtungen verwenden, die für die Wände in Ihrem Zuhause geeignet sind. Bitte beachten Sie die letzte Seite.</p>	<p style="text-align: center;">IMPORTANTE, SOLO PER USO DOMESTICO SI PREGA DI LEGGERE PRIMA DI CONTINUARE OLTRE</p> <p>Il prodotto che hai acquistato ti garantirà molti anni di servizio se seguire le linee guida per il suo montaggio sicuro e periodico manutenzione e pulizia. Montare su una superficie morbida e pulita. Non utilizzare strumenti diversi da quelli mostrati. Eventuali chiavi e chiavi a brugola necessarie sono incluse nel kit di raccordi. Non utilizzare per nessun motivo un utensile elettrico per assemblare questo prodotto. Suo l'uso invaliderà qualsiasi reclamo tu possa avere e potresti avanzare su questo prodotto pericoloso. A seconda della quantità di utilizzo che questo prodotto riceve, potrebbe essere necessario stringere di tanto in tanto i fissaggi. Questo è completamente normale per qualsiasi mobile flat pack. Non stringere eccessivamente il fissaggio. Per la pulizia è possibile utilizzare un panno umido (non bagnato). Non usare smalti, detersivi o detergenti chimici. La superficie di questo articolo non è resistente al calore. Usa sempre una tovaglietta sotto oggetti caldi o freddi per evitare segni.</p> <p style="text-align: center;">AVVERTIMENTO (ANTIRIBALTAMENTO)</p> <p>Il ribaltamento dei mobili può provocare lesioni gravi e mortali. A evitare che i mobili si ribaltino, si consiglia di farlo fissato permanentemente al muro.</p> <p>I fissaggi a parete non sono forniti con questo prodotto in quanto parete diversa i materiali richiedono diversi tipi di dispositivi di fissaggio. Per favore, fallo assicurati di utilizzare fissaggi adatti alle pareti della tua casa. Si prega di fare riferimento all'ultima pagina.</p>