

4000643



Please read all instructions carefully before use and retain for future reference.
Veuillez lire attentivement ces instructions avant utilisation et conservez-les pour pouvoir les consulter à l'avenir.
Bitte lesen Sie die Anleitung sorgfältig und bewahren Sie sie als Referenz auf.
Leed todas las instrucciones detenidamente antes de usar y retened para futuras consultas.
Si prega di leggere attentamente tutte le istruzioni prima dell'uso e conservarle per una futura consultazione.



5kg/11lb

Maximum Shelf
Maximum plateau
Maximum Regal
Máximo estante
Massimo scaffale



40min

Estimated assembly time
Temps d'assemblage estimé
Geschätzte Montagezeit
Tiempo Estimado de Ensamblaje
Tempo stimato per il montaggio



Do not use power tools to assemble
Ne pas utiliser d'outils électriques pour assembler
Verwenden Sie zum Zusammenbauen keine Elektrowerkzeuge
No use herramientas eléctricas para ensamblar
Non utilizzare utensili elettrici da assemblare



Do not climb on
Ne pas monter sur
Klettern Sie nicht auf
No subir en
Non salire



Re-tighten fixings every 6 months
Resserrer les fixations tous les 6 mois
Befestigungen alle 6 Monate nachziehen
Reapriete las fijaciones cada 6 meses
Stringere di nuovo i fissaggi ogni 6 mesi



Always use the anti tip straps or wall mounts provided to maintain safe product use.
Utilisez toujours les sangles anti-basculement ou les supports muraux fournis pour garantir une utilisation sûre du produit.
Verwenden Sie immer die mitgelieferten Anti-Kipp-Gurte oder Wandhalterungen, um eine sichere Verwendung des Produkts zu gewährleisten.
Utilice siempre las correas antivuelco o los soportes de pared proporcionados para mantener un uso seguro del producto.
Utilizzare sempre le cinghie antiribaltamento o supporti a parete forniti per mantenere un uso sicuro del prodotto.



EN

INTENDED USE This product is not intended for outdoor use. This product is not intended as a climbing structure and it is not a toy. Children should be supervised to ensure that they do not play with the product.

Follow each step of the assembly as outlined by the steps in this Instruction Manual.
Assemble close to the products intended position.
Locate the product in a suitable area where it will not create an obstruction. Locate away from sources of combustion.

GENERAL SAFETY The assembly pack may contain small parts which can pose a choking hazard to children and pets. Place on solid and even ground.
Only use in an upright stable position.
Do not overload the product as this may result in damage to the product or personal injury.

CLEANING & MAINTENANCE Do not clean the product with any abrasive cloths or chemicals. Solvents or detergents can cause damage to the surface. Periodically check and re-tighten fittings where applicable. Re-tighten all fittings after first week following assembly. To clean, sponge down with warm water, a soft cloth and mild detergent. Ensure you have all the pieces listed. If you are missing any components, contact our customer services department at support@domu.co.uk

Do not proceed with assembly if any components are missing.

FR

UTILISATION PRÉVUE Ce produit n'est pas conçu pour une utilisation en extérieur. Ce produit ne doit pas être utilisé comme une échelle et ce n'est pas un jouet. Les enfants devraient toujours être supervisés pour s'assurer qu'ils ne jouent pas avec le produit.
Suivez chaque étape de l'assemblage, comme indiqué dans les étapes de ce Mode d'emploi. Assemblez au plus près de la position prévue des produits. Placez le produit dans un endroit approprié, où il ne constituera pas un obstacle. Tenez éloigné de toutes sources de combustion.

CONSIGNES GÉNÉRALES DE SÉCURITÉ Ce paquet de montage contient de petites pièces qui pourraient présenter un risque de suffocation pour les enfants et les animaux de compagnie.
Placez sur un sol solide et plat.
N'utilisez qu'en position stable et verticale.
Ne surchargez jamais le produit : ceci pourrait l'endommager ou entraîner des blessures.

NETTOYAGE ET ENTRETIEN Ne nettoyez pas le produit avec des chiffons ou des produits chimiques abrasifs. Les solvants ou les détergents pourraient endommager la surface. De temps à autre, vérifiez et resserrez les fixations, lorsque nécessaire. Resserrez toutes les fixations une semaine après l'assemblage.

Pour nettoyer, utilisez une éponge avec de l'eau chaude, un chiffon et un détergent doux. Vérifiez que vous avez toutes les pièces listées. S'il vous manque des pièces, contactez notre département de service à la clientèle à support@domu.co.uk

Ne procédez pas à l'assemblage s'il manque des pièces.

DE

NUTZUNGSZWECK Dieses Produkt ist nicht für den Gebrauch im Freien vorgesehen. Dieses Produkt ist nicht als Klettergerüst gedacht und es ist kein Spielzeug. Kinder sollten beaufsichtigt werden. Stellen Sie sicher, dass Kinder nicht mit dem Produkt spielen.

Befolgen Sie jeden Schritt der Montage wie in den Schritten in dieser Bedienungsanleitung beschrieben. Montieren Sie das Produkt in der Nähe des späteren Aufstellungsortes. Platzieren Sie das Produkt an einem geeigneten Ort, an dem es kein Hindernis darstellt.
Halten Sie es fern von Zündquellen.

ALLGEMEINE SICHERHEIT Bei den Befestigungen sind kleine Teile enthalten, die eine Erstickungsgefahr für kleine Kinder und Haustiere darstellen. Stellen Sie das Produkt auf eine feste und ebene Fläche.
Verwenden Sie es nur in aufrechter und stabiler Position.
Überlasten Sie das Produkt nicht, da dies zu Schäden am Produkt oder zu Verletzungen führen kann.

REINIGUNG & PFLEGE Reinigen Sie das Produkt nicht mit Scheuertüchern oder Chemikalien. Lösungsmittel oder Reinigungsmittel können die Oberfläche beschädigen. Überprüfen Sie die Befestigungen regelmäßig und ziehen Sie sie gegebenenfalls wieder an. Ziehen Sie alle Schrauben nach der ersten Woche nach der Montage wieder fest. Verwenden Sie zum Reinigen warmes Wasser, einen Schwamm und ein mildes Reinigungsmittel.
Stellen Sie sicher, dass alle unten aufgeführten Komponenten enthalten sind. Sollten Teile fehlen kontaktieren Sie bitte unseren Kundendienst unter support@domu.co.uk

Fahren Sie nicht mit dem Aufbau fort, wenn Komponenten fehlen.

ES

USO PREVISTO Este producto no es para uso en exteriores. Este producto no pretende ser una estructura de escalada y no es un juguete. Los niños deben ser supervisados para asegurarse de que no jueguen con el producto.

Siga cada paso del ensamblaje como se describe en los pasos de este Manual de instrucciones. Ensamble cerca de la posición prevista del producto. Ubicad el producto en un área adecuada donde no creará una obstrucción. Ubicad lejos de las fuentes de combustión.

SEGURIDAD GENERAL El paquete de ensamblaje contiene piezas pequeñas que pueden representar un peligro de asfixia para niños y mascotas.
Colocad sobre suelo sólido y nivelado.
Solo use en una posición vertical estable.
No sobrecargue el producto, ya que puede dañar el producto o provocar lesiones personales.

LIMPIEZA Y MANTENIMIENTO No limpie el producto con paños abrasivos o productos químicos. Los solventes o detergentes pueden dañar la superficie.
Periódicamente revise y vuelva a apretar los accesorios cuando sea necesario. Vuelva a apretar todos los accesorios después de la primera semana después del ensamblaje.
Para limpiar, utilízala una esponja con agua tibia, un paño y detergente suave. Tened todas las piezas en la lista. Si os falta algún componente, póngase en contacto con nuestro departamento de atención al cliente en support@domu.co.uk

No proceda con el montaje si falta algún componente.

IT

USO PREVISTO Questo prodotto non è destinato per uso esterno. Questo prodotto non può essere utilizzato come struttura per arrampicarsi e non è un giocattolo. I bambini devono essere supervisionati affinché non giochino con il prodotto.

Seguire ogni fase del montaggio come indicato nel Manuale delle istruzioni.

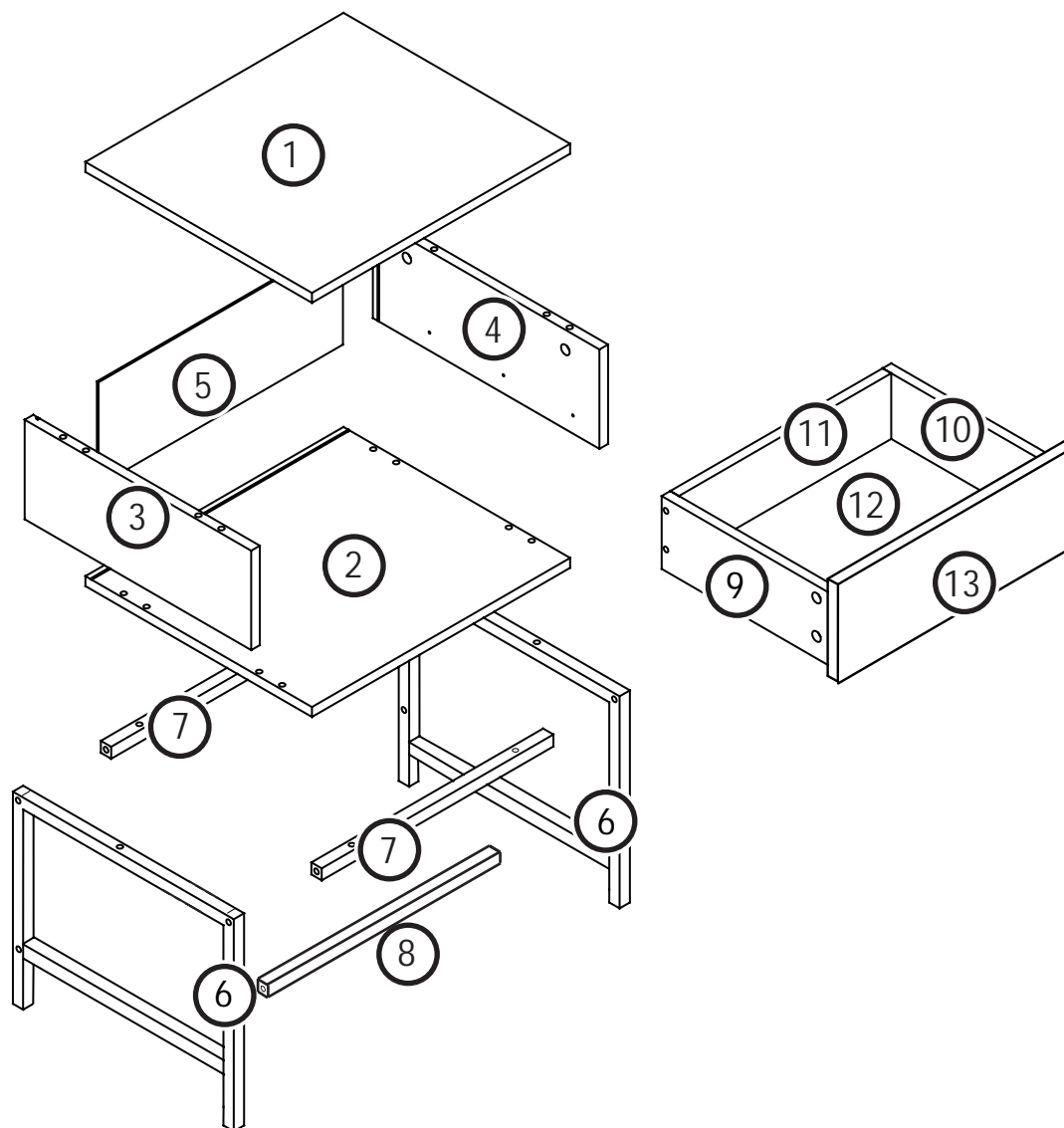
Montare vicino alla posizione prevista per i prodotti. Posizionare il prodotto in un'area idonea e affinché non sia di ostacolo. Posizionare lontano da fonti di combustione.

SICUREZZA GENERALE La confezione per il montaggio contiene piccole parti che possono creare un pericolo di soffocamento per bambini e animali domestici. Posizionare su una superficie solida e in piano. Usare solo in posizione eretta e stabile. Non sovraccaricare il prodotto poiché ciò può danneggiare il prodotto o provocare lesioni personali.

PULIZIA E MANUTENZIONE Non pulire il prodotto con alcun panno abrasivo o agente chimico. I solventi o i detergenti possono provocare danni alla superficie. Controllare periodicamente e, dove necessario, riavvitare le viti. Dopo una settimana dal montaggio, riavvitare tutte le viti. Per pulire, insaponare con dell'acqua tiepida, un panno morbido e del detersivo delicato. Accertarsi di avere tutti i pezzi elencati. In caso di componenti mancanti, contattare il nostro servizio clienti su support@domu.co.uk

In caso di componenti mancanti, Non procedere con il montaggio.

COMPONENTS | COMPOSANTS | KOMPONENTE | COMPONENTI | COMPONENTES





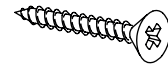
A 8x



B 8x



C 8x



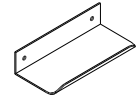
D 8x



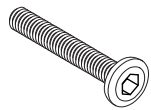
E 8x



F 2x



G 1x



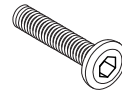
H 6x



I 4x



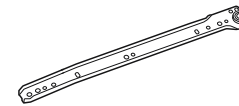
J 1x



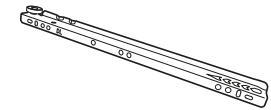
k 6x



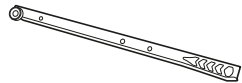
CL 1x



CR 1x

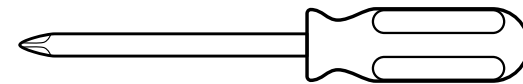


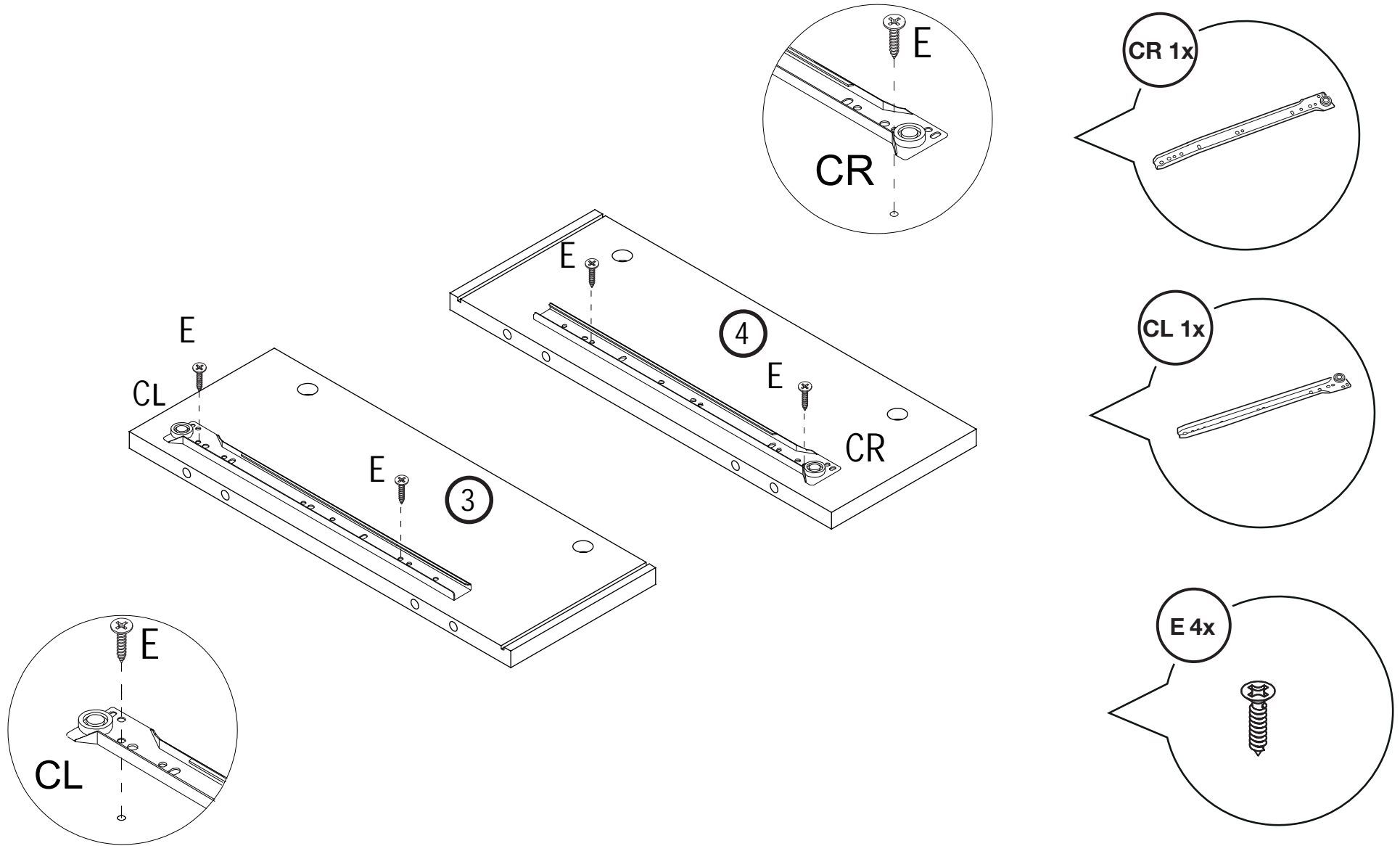
DL 1x

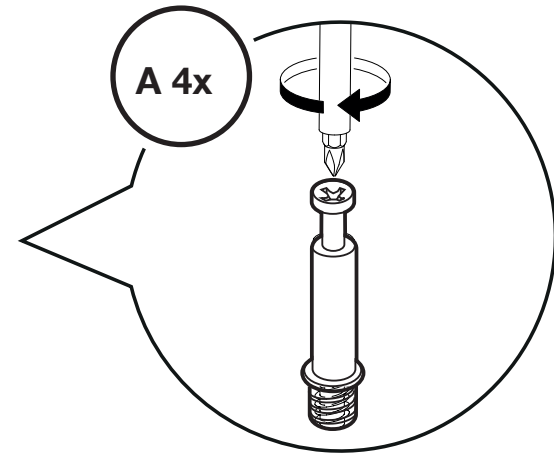
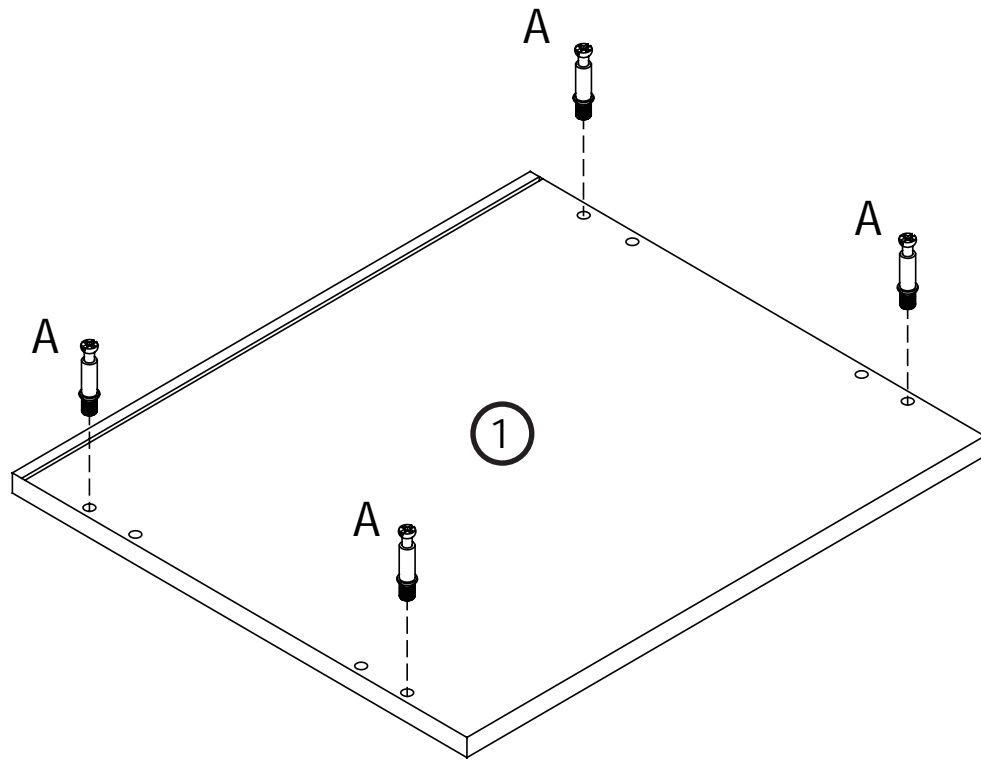


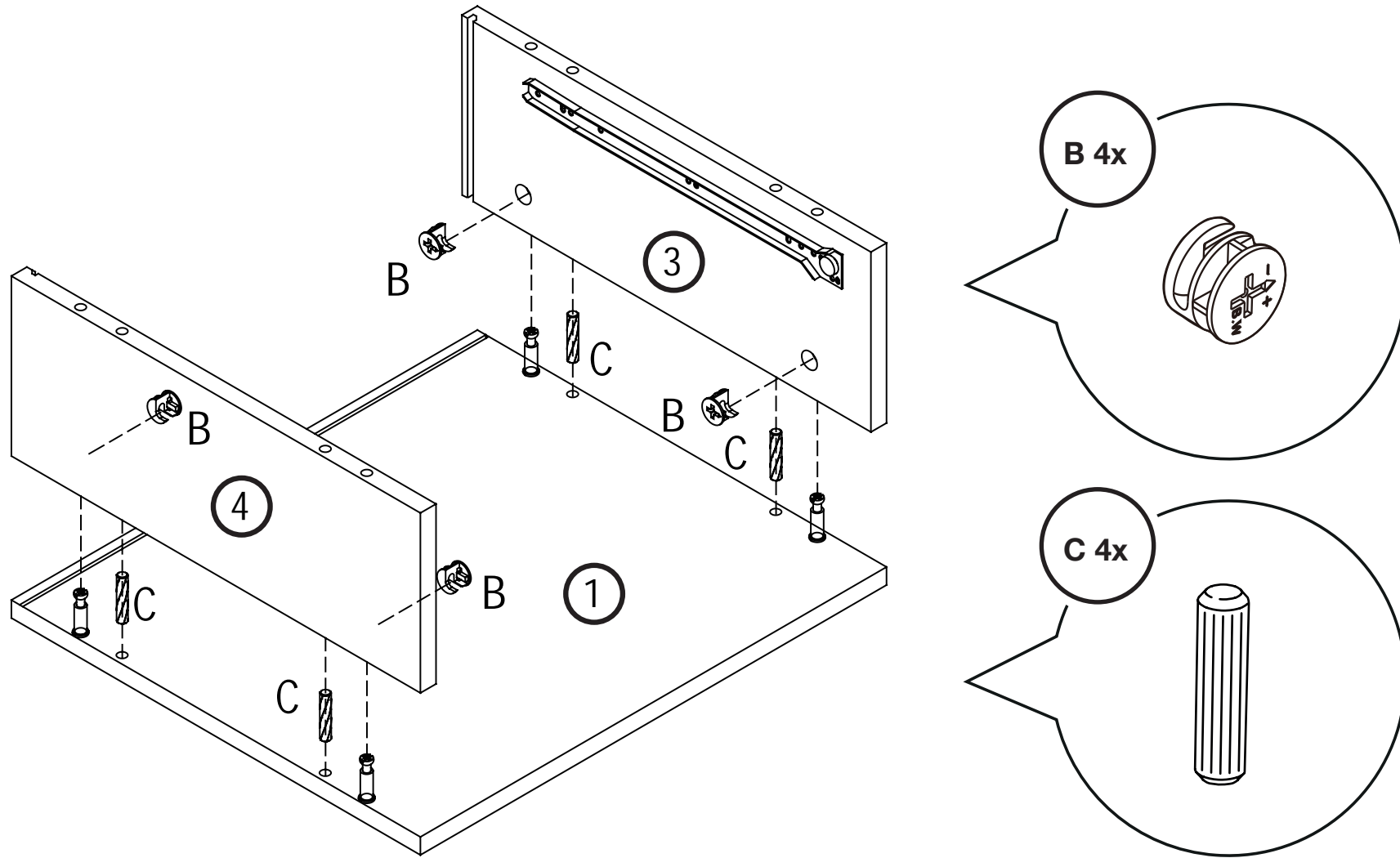
DR 1x

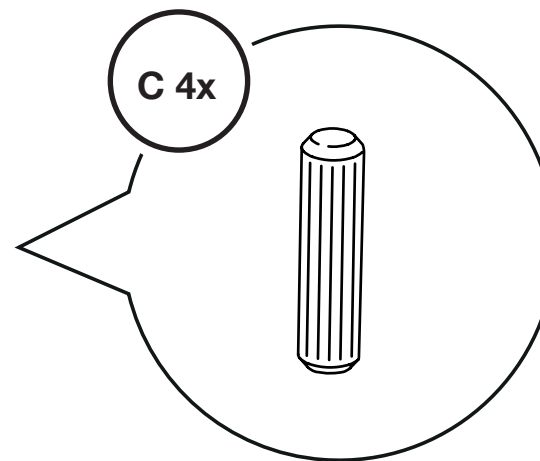
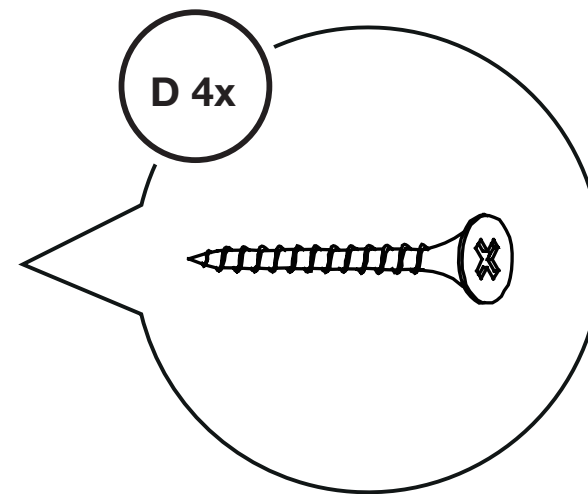
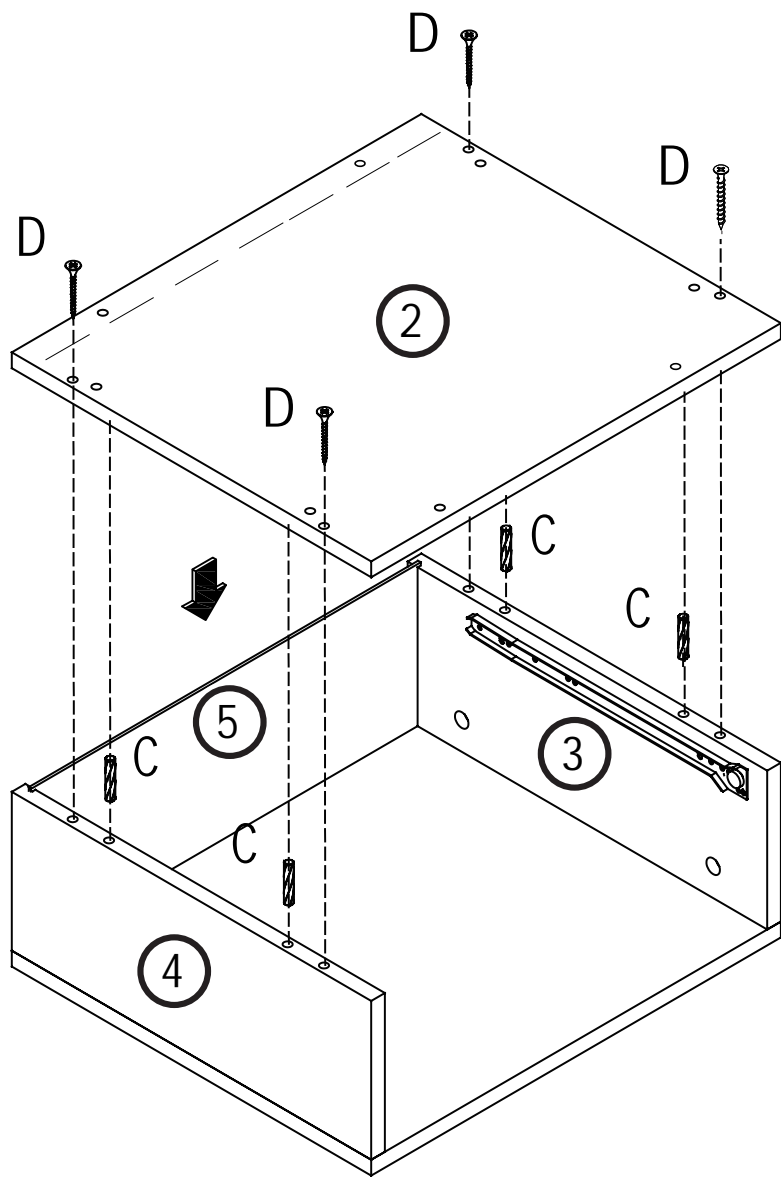
TOOLS REQUIRED - NOT SUPPLIED

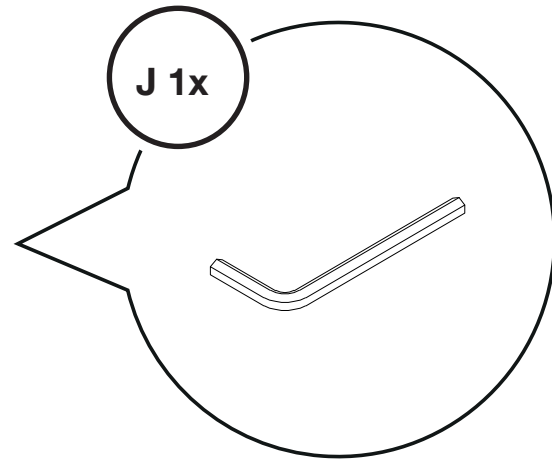
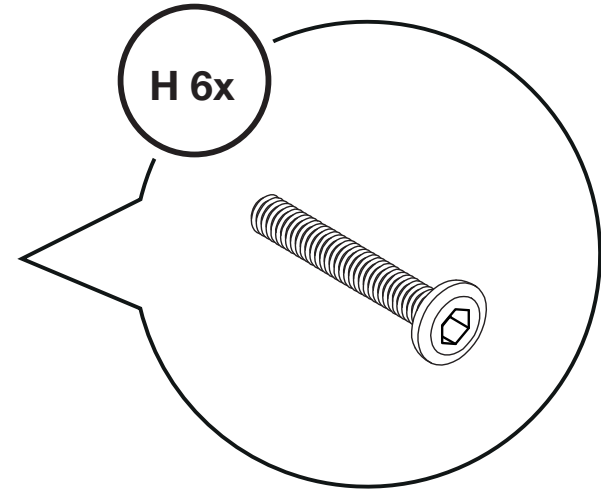
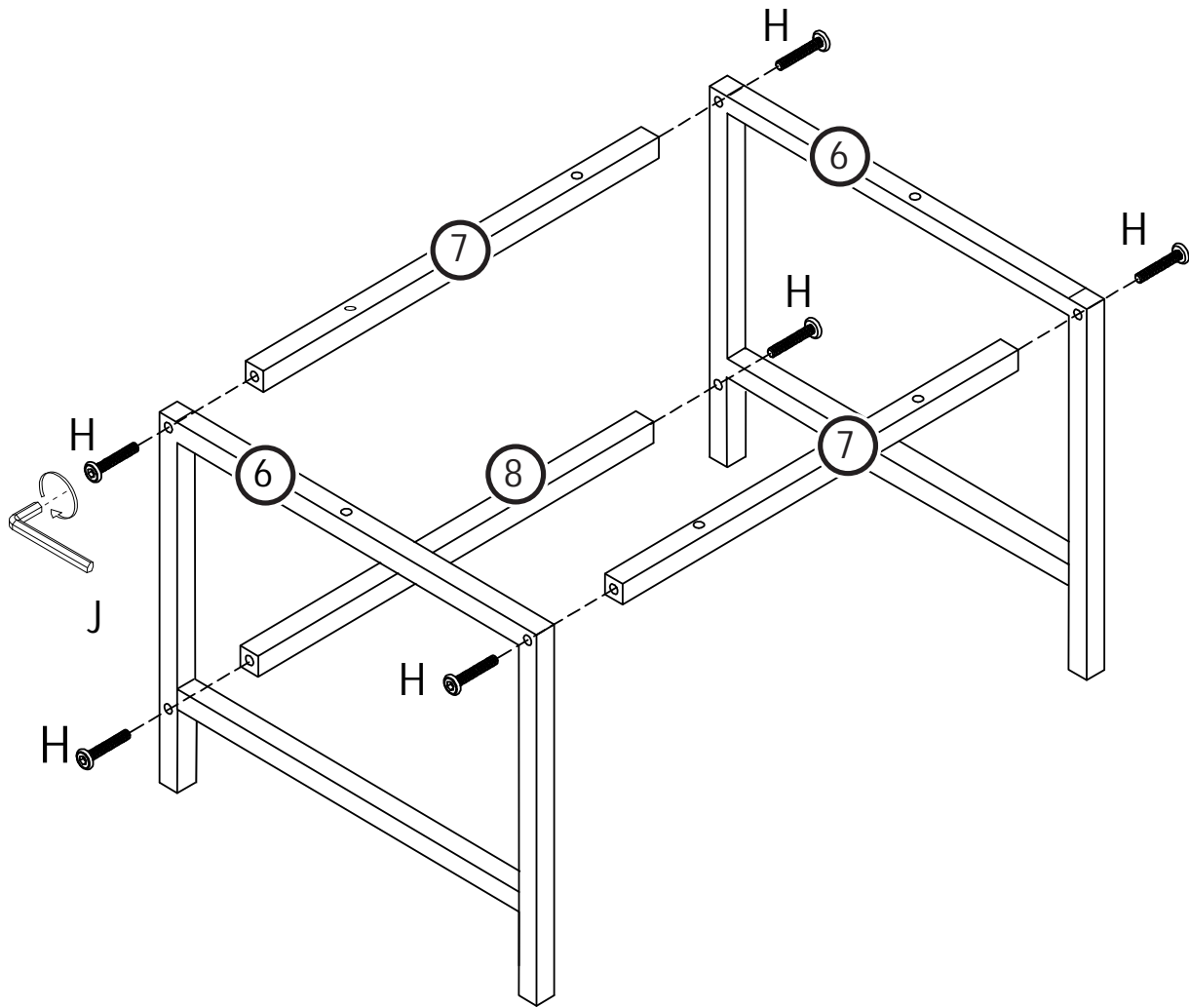


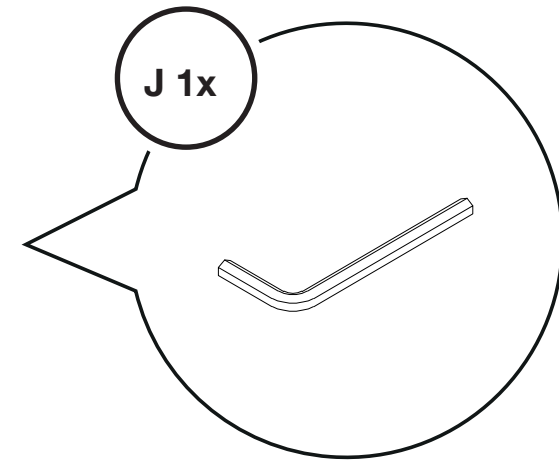
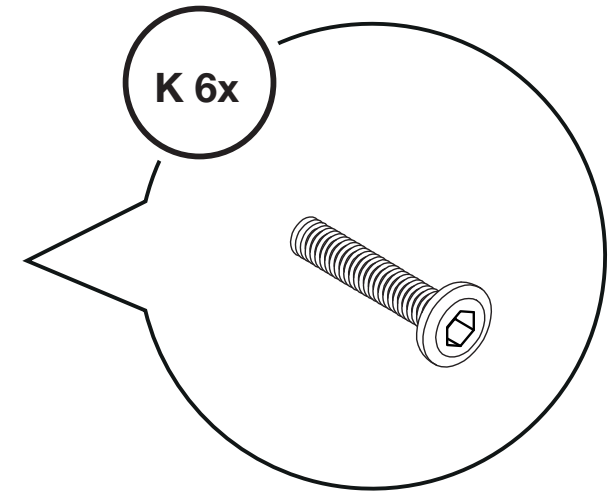
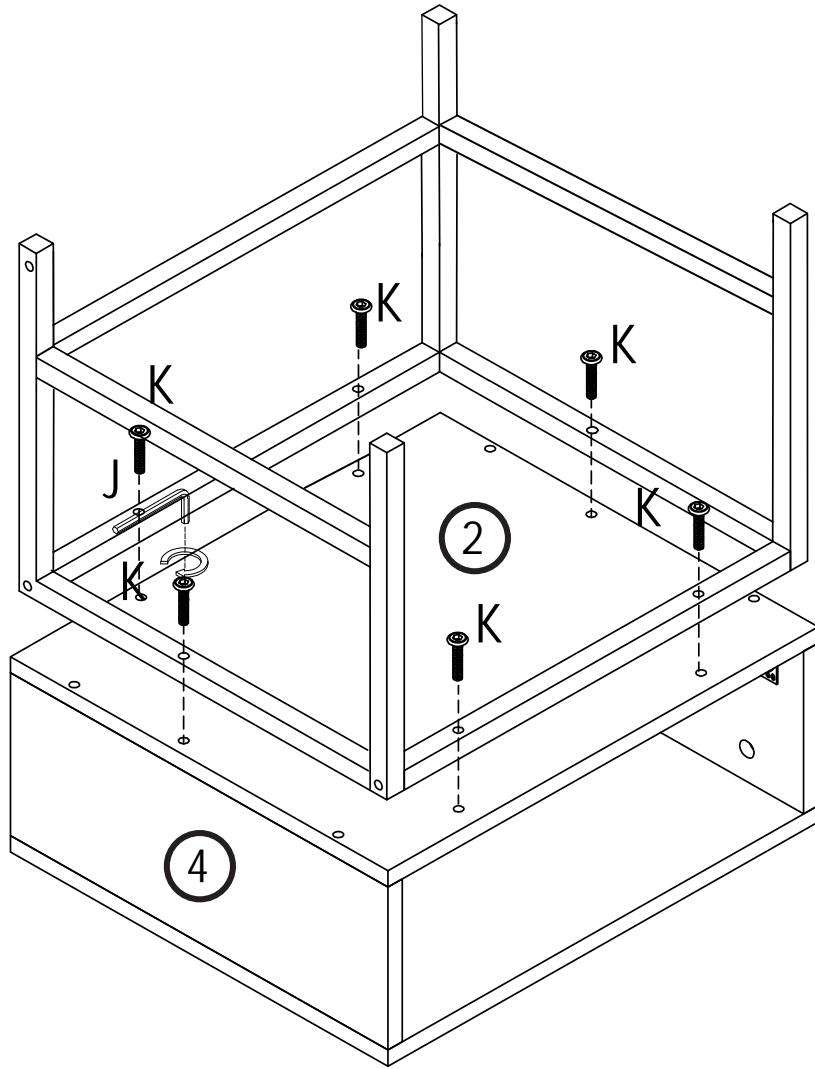


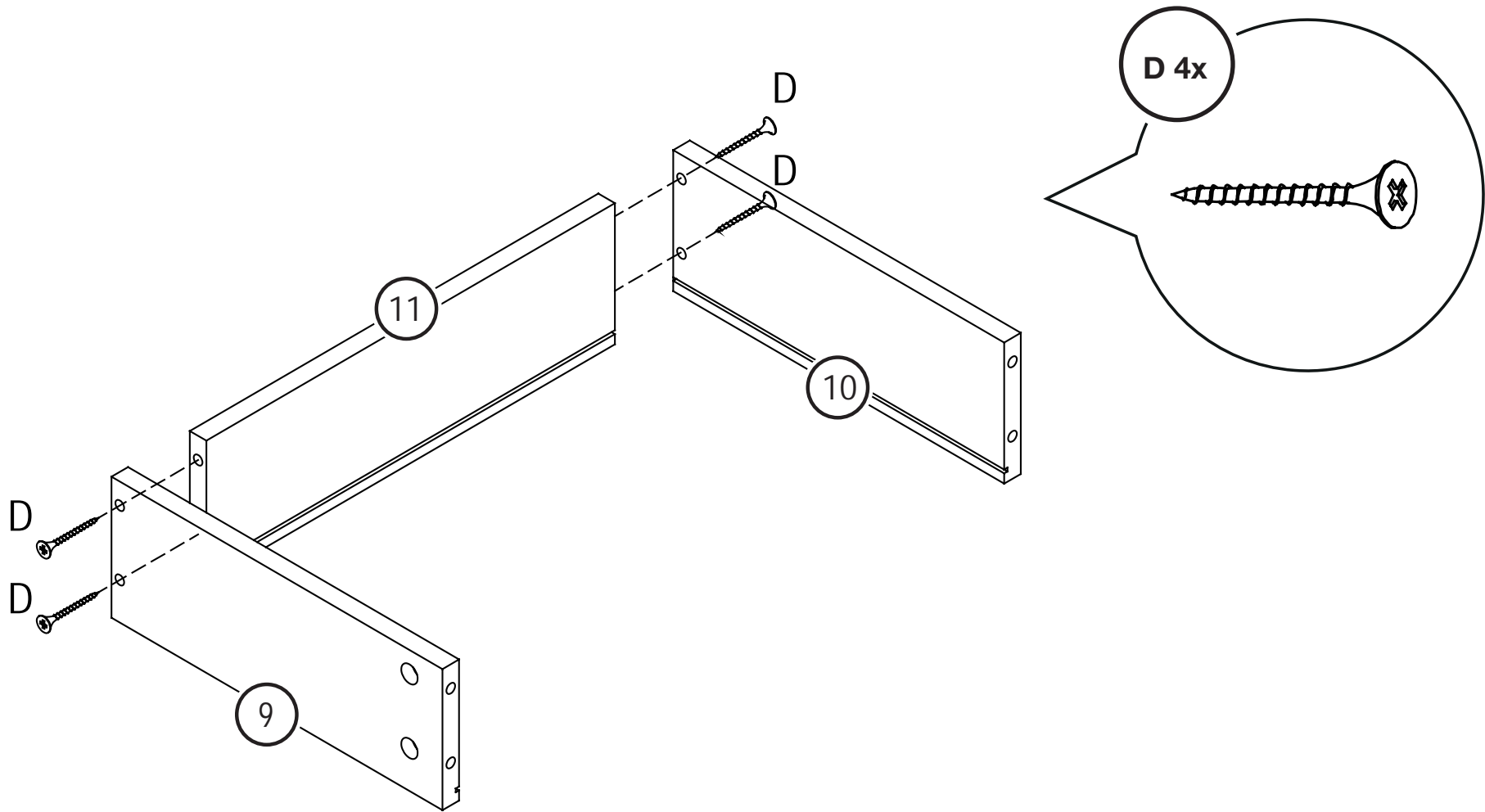


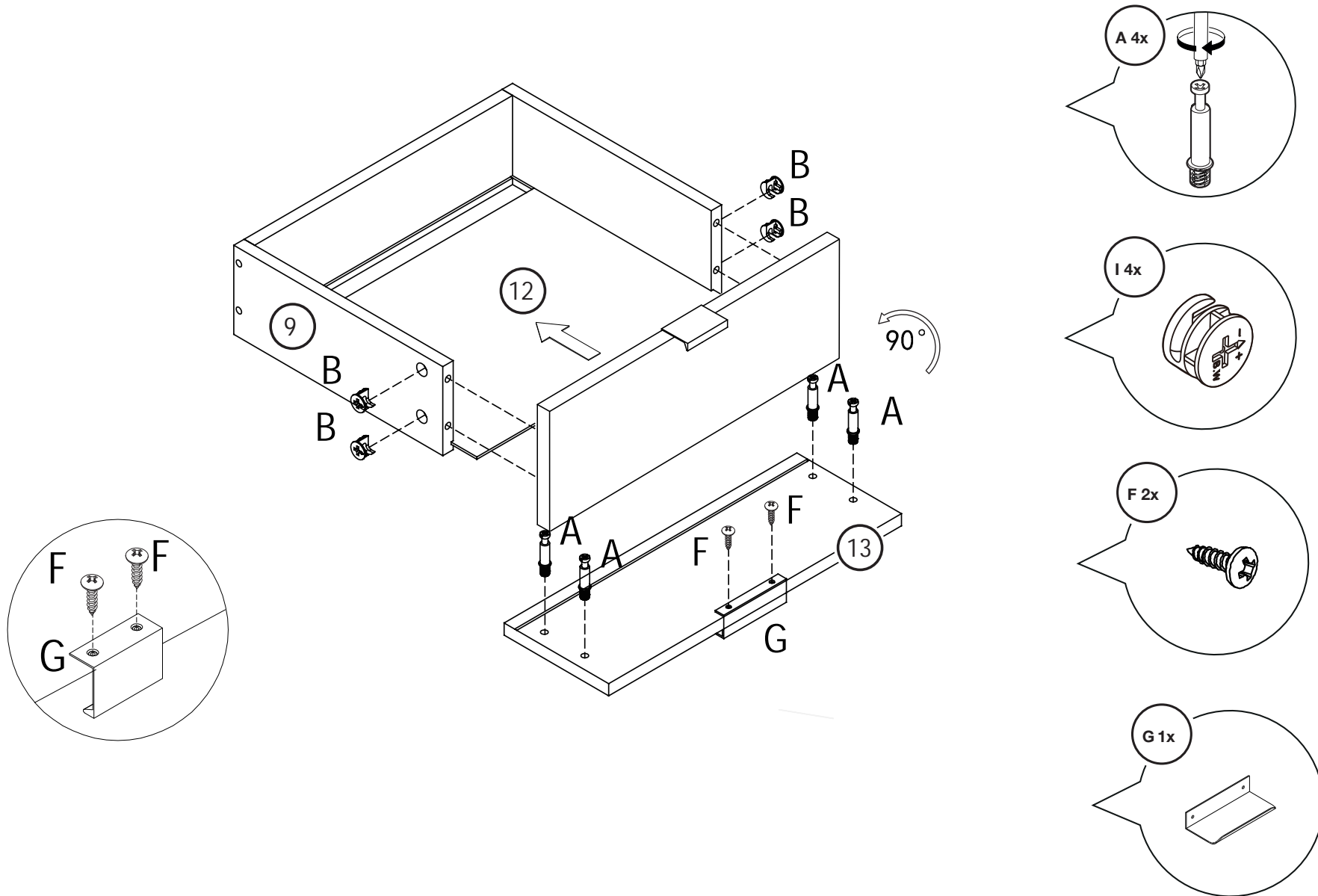


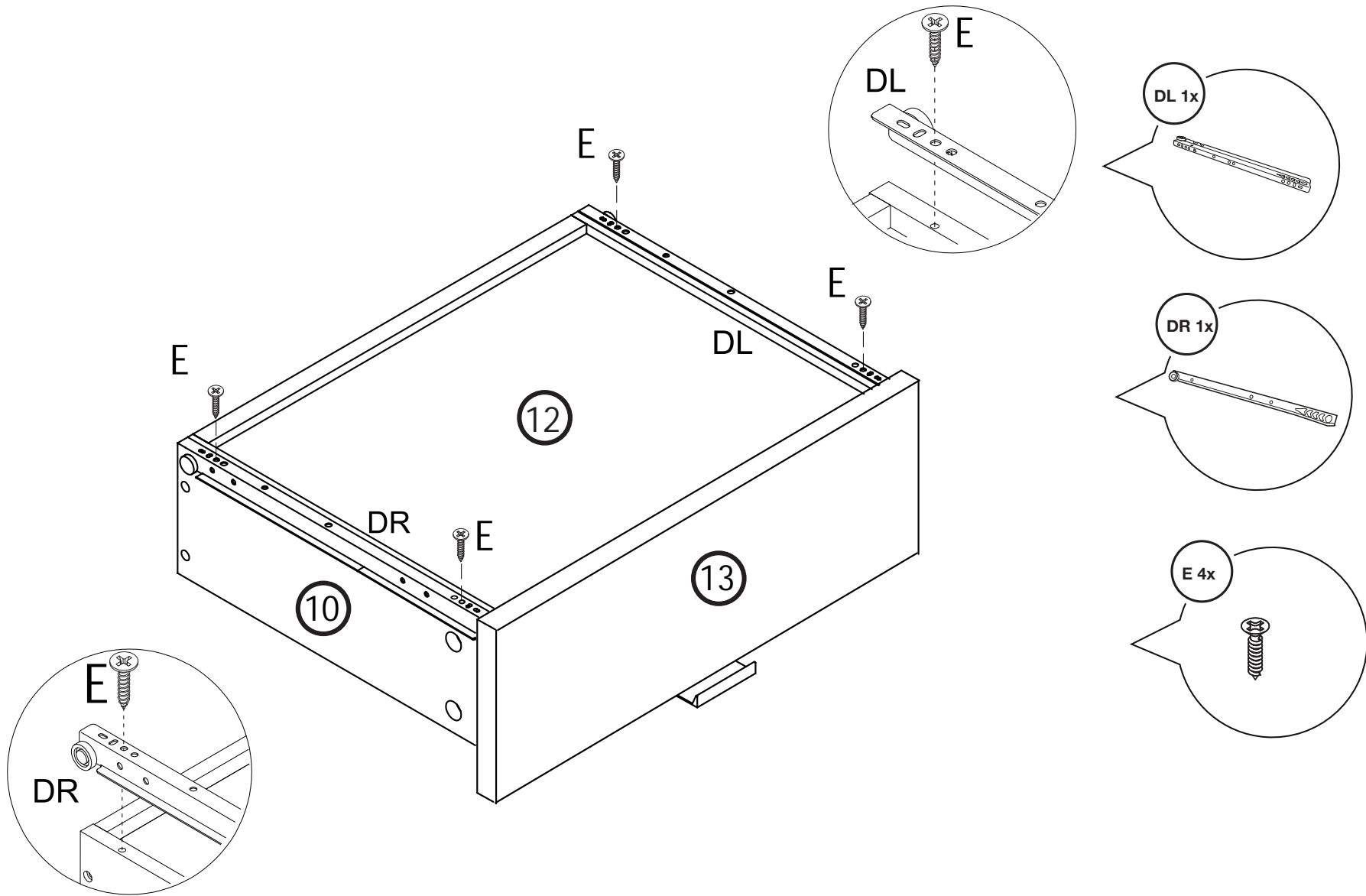


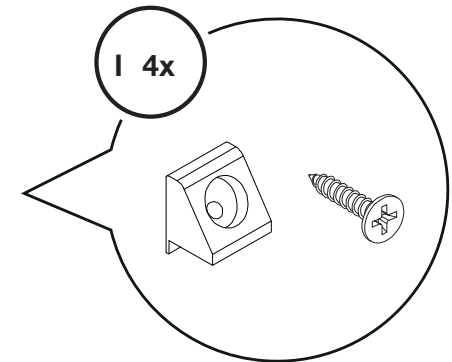
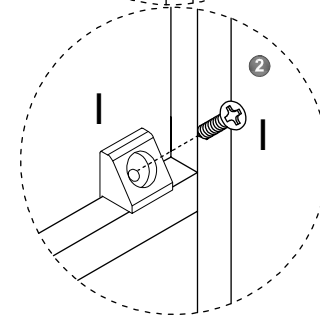
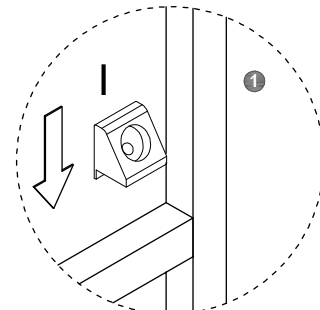
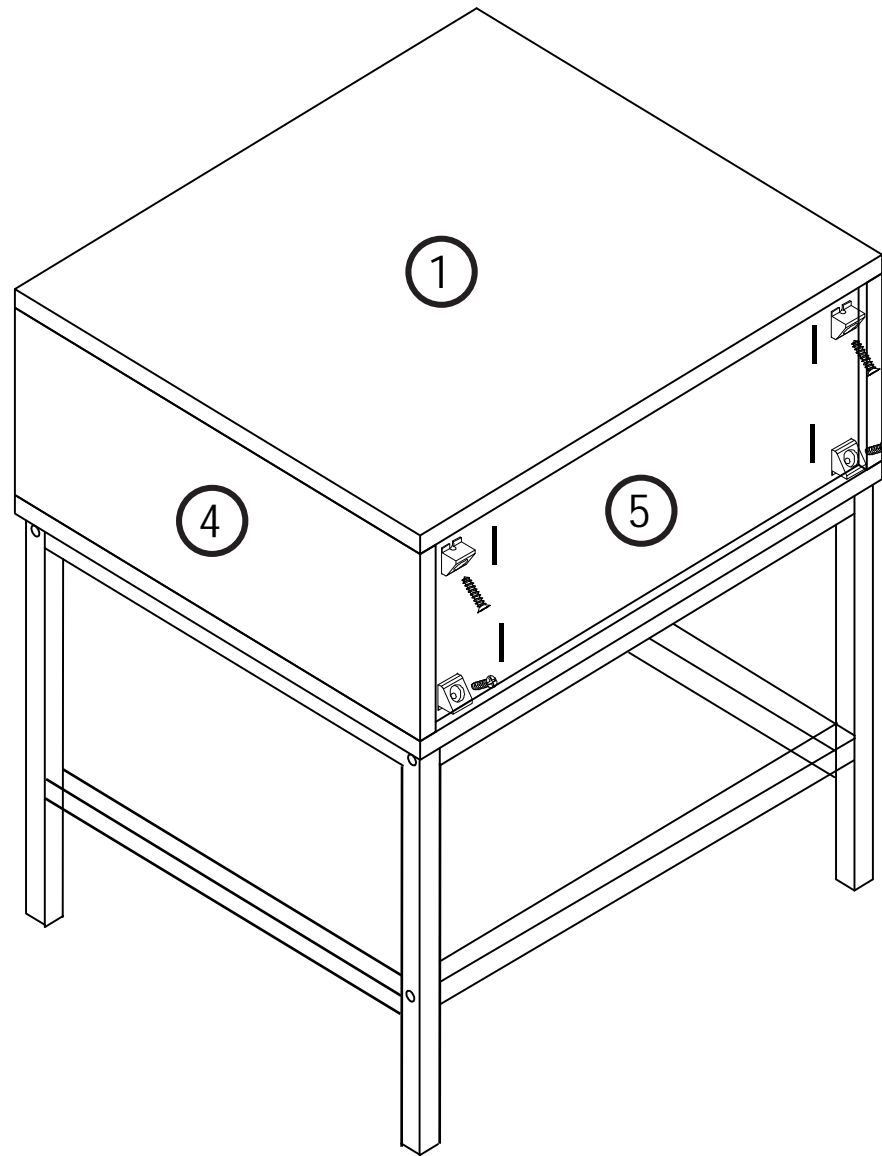


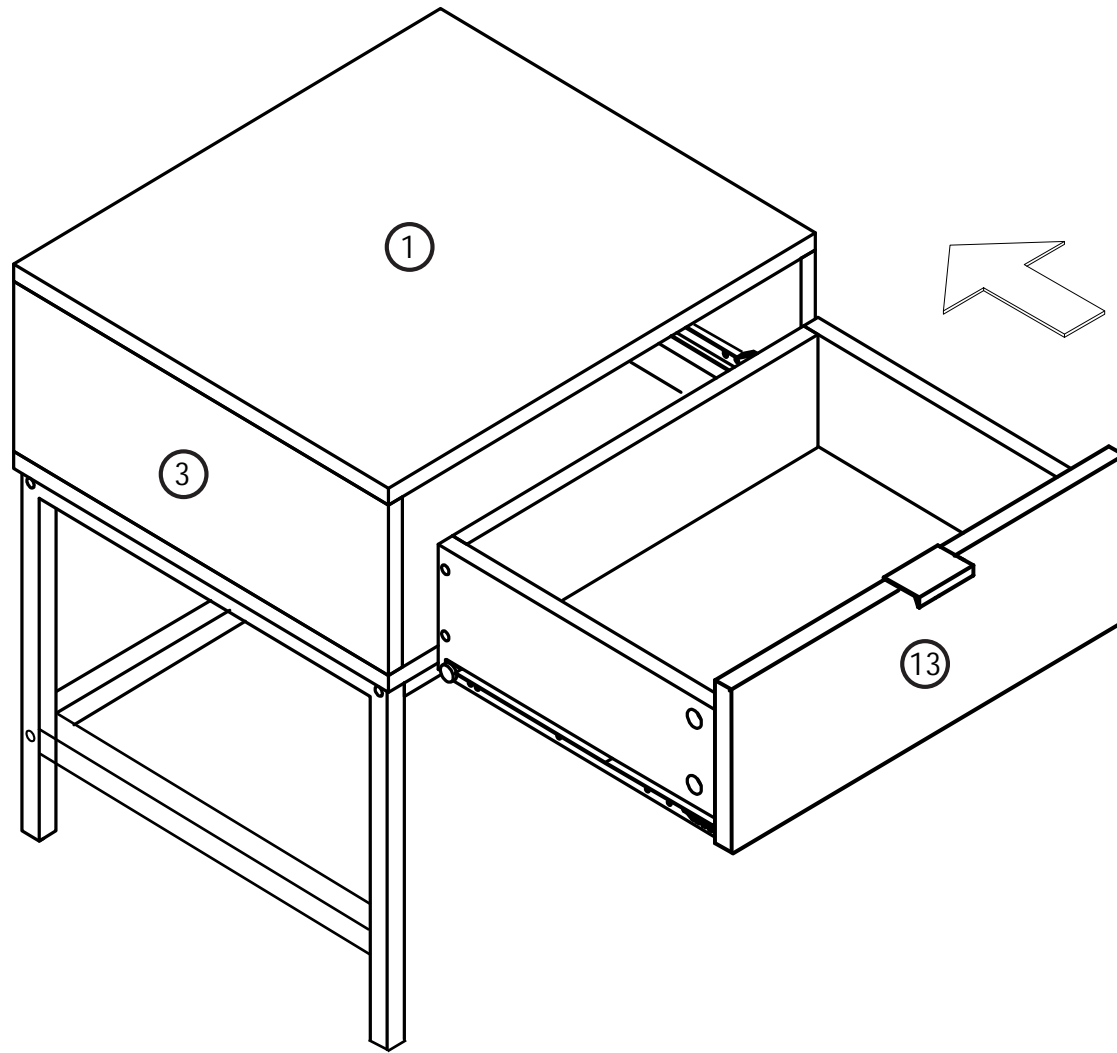














EN

DISPOSAL INFORMATION Please recycle where facilities exist. Check with your local authority for recycling advice.

CUSTOMER SERVICE If you are having difficulty using this product and require support, please contact support@domu.co.uk

WARRANTY To register your product and find out if you qualify for a free extended warranty please go to www.vonhaus.com/warranty. Please retain a proof of purchase receipt or statement as proof of the purchase date. The warranty only applies if the product is used solely in the manner indicated in the warnings page of this manual, and all other instructions have been followed accurately. Any abuse of the product or the manner in which it is used will invalidate the warranty. Returned goods will not be accepted unless re-packaged in its original packaging and accompanied by a relevant and completed returns form. This does not affect your statutory rights. No rights are given under this warranty to a person acquiring the appliance second-hand or for commercial or communal use.

COPYRIGHT All material in this instruction manual are copyrighted by DOMU Brands. Any unauthorised use may violate worldwide copyright, trademark, and other laws.

FR

INFORMATIONS RELATIVES AU RECYCLAGE Veuillez recycler là où il existe des installations adéquates. Vérifiez auprès de vos autorités locales pour obtenir des conseils sur le recyclage.

SERVICE CLIENT Si vous rencontrez des difficultés pour utiliser ce produit et avez besoin d'assistance, veuillez contacter support@domu.co.uk

GARANTIE Pour enregistrer votre produit et découvrir si vous vous qualifiez pour une extension gratuite de garantie, rendez-vous sur www.vonhaus.com/warranty. Conservez une preuve d'achat, reçu ou attestation, pour prouver la date de l'achat. La garantie ne s'applique que si le produit a été utilisé de la manière indiquée dans la section de la page des avertissements de ce manuel et que toutes les instructions ont été suivies de manière précise. Tous les abus réalisés sur le produit, dans la manière dont il a été utilisé, rendront la garantie caduque. Les marchandises renvoyées ne seront acceptées que si elles sont remballées dans leur emballage d'origine et accompagnées d'un formulaire de retour adéquat et rempli. Ceci n'affecte pas vos droits statutaires. Cette garantie n'accorde aucun droit à une personne obtenant le produit de seconde main ou à des fins d'utilisation commerciale ou communale.

DROITS D'AUTEUR Toutes les informations de ce manuel d'utilisation sont protégées par droit d'auteur par DOMU Brands. Toute utilisation non autorisée pourrait enfreindre les lois mondiales de droit d'auteur, de marque déposée ainsi que d'autres lois.

DE

ENTSORGUNG Bitte entsorgen Sie das Produkt an geeigneten Entsorgungsstellen. Fragen Sie bei Ihrer Gemeinde nach.

KUNDENSERVICE Wenn Sie Schwierigkeiten mit diesem Produkt haben und Unterstützung benötigen, wenden Sie sich bitte an support@domu.co.uk

GARANTIE Um Ihr Produkt zu registrieren und zu erfahren, ob eine kostenlose verlängerte Garantie möglich ist, gehen Sie bitte auf www.vonhaus.com/warranty. Bitte behalten Sie eine Rechnung oder den Kassenzettel als Nachweis des Einkaufsdatums auf. Die Garantie gilt nur, wenn das Produkt nur wie in dieser Anleitung beschrieben verwendet wurde und wenn alle Anweisungen befolgt wurden. Jeglicher Missbrauch des Produkts oder der Art und Weise, in der es verwendet wird, macht die Garantie ungültig. Zurückgegebene Artikel werden nur akzeptiert, wenn sie sich in der Originalverpackung befinden und wenn ein relevantes und vollständig ausgefülltes Rücksendeformular enthalten ist. Dies betrifft nicht Ihre gesetzlichen Ansprüche. Für Artikel, die gebraucht erworben wurden, oder die kommerzielle oder gemeinschaftlich genutzt werden, entstehen keinerlei Ansprüche auf Garantie.

COPYRIGHT Alle Materialien in dieser Anleitung stehen unter Copyright von DOMU Brands Ltd. Jede unautorisierte Verwendung kann das weltweite Copyright, die Handelsmarke und andere Gesetze verletzen.

ES

INFORMACION DE DESECHO Por favor, recicla en las instalaciones correspondientes. Consulta con vuestra autoridad local para obtener consejos de reciclaje.

SERVICIO AL CLIENTE Si tiene dificultades para utilizar este producto y necesita asistencia, contacte con support@domu.co.uk

GARANTÍA Para registrar vuestro producto y averiguar si califica para una garantía extendida gratuita, vaya www.vonhaus.com/warranty. Conservad un comprobante de recibo de compra o extracto como prueba de la fecha de compra. La garantía solo se aplica si el producto se utiliza únicamente de la manera indicada en la página de advertencias de este manual, y todas las demás instrucciones se han seguido con precisión. Cualquier abuso del producto o la manera en que se use invalidará la garantía. Los productos devueltos no se aceptarán a menos que se vuelvan a empaquetar en su embalaje original y acompañados por un formulario de devolución completo y pertinente. Esto no afecta sus derechos legales. No se otorgan derechos bajo esta garantía a una persona que adquiere el aparato de segunda mano o para uso comercial o comunitario.

DERECHOS DE AUTOR Todo el material en este manual de instrucciones está protegido por DOMU Brands. Cualquier uso no autorizado puede violar los derechos de autor, marcas comerciales y otras leyes en todo el mundo.

IT

INFORMAZIONI SULLO SMALTIMENTO Si prega di riciclare nelle apposite strutture. Chiedere una consulenza alle autorità competenti per il riciclo.

SERVIZIO CLIENTI Se si riscontrano difficoltà nell'utilizzo di questo prodotto e si richiede supporto, contattare support@domu.co.uk

GARANZIA Per registrare il prodotto e capire se hai diritto all'estensione di garanzia, vai su www.vonhaus.com/warranty. Si prega di conservare la ricevuta del pagamento quale prova della data d'acquisto. La garanzia si applica solo se il prodotto viene utilizzato esclusivamente come indicato nella pagina delle Avvertenze del presente manuale e se tutte le altre informazioni vengano accuratamente seguite. Qualsiasi abuso nell'utilizzo di questo prodotto invaliderà la garanzia. I resi non saranno accettati se non riposti nella confezione originale ed accompagnati da un modulo di reso completo. Ciò non pregiudica i propri diritti obbligatori. La presente garanzia non attribuisce alcun diritto a coloro che acquistano prodotti di seconda mano o per fini commerciali o condivisi.

COPYRIGHT Tutto il materiale contenuto nel presente manuale delle istruzioni è protetto da copyright di DOMU Brands. Qualsiasi uso non autorizzato potrebbe violare il copyright a livello mondiale, marchio ed altre leggi.

THANK YOU

Thank you for purchasing your product/appliance. Should you require further assistance with your purchase, you can contact us at support@domu.co.uk

VonShef is a registered trademark of DOMU Brands Ltd. Made in China for DOMU Brands. Unit 30, Stakehill Industrial Estate, Middleton, Manchester M24 2RW. Authorised Representative: Authorised Representative Service, 77 Camden Street Lower, Dublin, D02 XE80, Ireland.

MERCI

Merci d'avoir acheté notre produit/appareil. Si vous aviez besoin d'aide suite à votre achat, vous pouvez nous contacter a support@domu.co.uk

VonShef est une marque déposée de DOMU Brands Ltd. Fabriqué en Chine pour DOMU Brands. Unit 30, Stakehill Industrial Estate, Middleton, Manchester M24 2RW. Représentant Autorisé : Service de Représentant Autorisé, 77 Camden Street Lower, Dublin, D02 XE80, Irlande.

VIELEN DANK

Vielen Dank, dass Sie das Produkt/Gerät gekauft haben. Sollten Sie weitere Unterstützung benötigen, können Sie uns gerne unter (email) kontaktieren. support@domu.co.uk

VonShef ist eine registrierte Handelsmarke von DOMU Brands Ltd. Hergestellt in China für DOMU Brands. Unit 30, Stakehill Industrial Estate, Middleton, Manchester M24 2RW. Bevollmächtigter Vertreter: Bevollmächtigter Vertreter Service, 77 Camden Street Lower, Dublin, D02 XE80, Irland.

GRACIAS

Gracias por comprar vuestro producto/aparato. Si requiere asistencia con vuestra compra, podeis contactarnos a support@domu.co.uk

VonShef es una marca registrada de DOMU Brands Ltd. Hecha en China para DOMU Brands. Unit 30, Stakehill Industrial Estate, Middleton, Manchester M24 2RW. Representante Autorizado: Servicio de Representante Autorizado, 77 Camden Street Lower, Dublin, D02 XE80, Irlanda.

GRAZIE

Grazie per aver acquistato il prodotto. Per ulteriore assistenza sul tuo acquisto, puoi contattarci all'indirizzo email support@domu.co.uk

VonShef è un marchio registrato di DOMU Brands Ltd. Made in Cina per DOMU Brands. Unit 30, Stakehill Industrial Estate, Middleton, Manchester M24 2RW. Rappresentante Autorizzato: Servizio di Rappresentante Autorizzato, 77 Camden Street Lower, Dublin, D02 XE80, Irlanda.