

# 3000244



Please read all instructions carefully before use and retain for future reference.  
Veuillez lire attentivement ces instructions avant utilisation et conservez-les pour pouvoir les consulter à l'avenir.  
Bitte lesen Sie die Anleitung sorgfältig und bewahren Sie sie als Referenz auf.  
Leed todas las instrucciones detenidamente antes de usar y retened para futuras consultas.  
Si prega di leggere attentamente tutte le istruzioni prima dell'uso e conservarle per una futura consultazione.  
Pred uporabo natančno preberite vsa navodila in jih hranite za nadaljnjo uporabo



**8kg/17lb**

Maximum.  
Maximum.  
Maximal.  
Máximo.  
Massimo.  
Največ.



Do not climb on  
Ne grimpez pas dessus  
Stiegen Sie nicht auf  
No os subáis en el producto  
Non salirci sopra  
Ne plezati naprej



Do not jump on  
Ne pas sauter sur  
Spring nicht drauf  
No saltar en  
Non saltare  
Ne skačti naprej



Do not press the spring-release button without firmly holding the tabletop. Failure to do so may result in the Unit rapidly opening causing injury.

N'appuyez pas sur le bouton à ressort sans tenir fermement le plateau. Le non-respect de cette consigne peut entraîner l'ouverture rapide de l'unité et causer des blessures.

Drücken Sie den Federentriegelungsknopf nicht, ohne die Tischplatte festzuhalten. Andernfalls kann sich das Gerät schnell öffnen und Verletzungen verursachen.

No presione el botón de liberación por resorte sin sujetar firmemente la superficie de la mesa. Si no lo hace, la unidad puede abrirse rápidamente y provocar lesiones.

Non premere il pulsante di rilascio a molla senza tenere saldamente il piano del tavolo. In caso contrario, l'unità potrebbe aprirsi rapidamente causando lesioni.

Ne pritiskajte gumba za sprostitve vzmeti, ne da bi trdno držali mizo. Če tega ne storite, se lahko enota hitro odpre in povzroči poškodbe.



**CAUTION** Potential finger trap/pinchment points

**ATTENTION** Vous pourriez vous pincer/coincer les doigts

**VORSICHT** Finger einklemmen/quetschen möglich

**PRECAUCIÓN** Posibles puntos de captura de dedos

**AVVERTENZA** Potenziale pericolo di intrappolamento delle dita





## EN

**INTENDED USE** This product is not intended for outdoor use. This product is not intended as a climbing structure and it is not a toy. Children should be supervised to ensure that they do not play with the product.

Locate the product in a suitable area where it will not create an obstruction. Locate away from sources of combustion.

**GENERAL SAFETY** Place on solid and even ground.

### **Only use in an upright stable position.**

Do not overload the product as this may result in damage to the product or personal injury.

**CLEANING & MAINTENANCE** Do not clean the product with any abrasive cloths or chemicals. Solvents or detergents can cause damage to the surface. Periodically check and re-tighten fittings where applicable. To clean, sponge down with warm water, a soft cloth and mild detergent.

## FR

### **UTILISATION PRÉVUE**

Ce produit n'est pas destiné à une utilisation en extérieur. Ce produit n'est pas conçu comme une structure d'escalade et ce n'est pas un jouet. Les enfants doivent être surveillés pour assurer-vous qu'ils ne jouent pas avec le produit.

Placez le produit dans un endroit approprié où il ne créer une obstruction. Éloignez-vous des sources de la combustion.

**SÉCURITÉ GÉNÉRALE** Placer sur un sol solide et uniforme.

### **Utiliser uniquement en position verticale stable.**

Ne surchargez pas le produit car cela pourrait l'endommager ou provoquer des blessures.

**NETTOYAGE ET ENTRETIEN** Ne nettoyez pas le produit avec des chiffons abrasifs ou des produits chimiques. Solvants ou les détergents peuvent endommager la surface. Vérifiez et resserrez régulièrement les raccords, le cas échéant. Pour nettoyer, épongez avec de l'eau tiède, un chiffon doux et doux détergent.

## DE

### **BESTIMMTE VERWENDUNG**

Dieses Produkt ist nicht für den Außenbereich bestimmt. Dieses Produkt ist nicht als Klettergerüst und kein Spielzeug gedacht. Kinder sollten beaufsichtigt werden. Stellen Sie sicher, dass sie nicht mit dem Produkt spielen.

Suchen Sie das Produkt an einem geeigneten Ort, an dem dies nicht der Fall ist ein Hindernis schaffen. Suchen Sie weg von Quellen von Verbrennung.

**ALLGEMEINE SICHERHEIT** Auf festen und ebenen Boden stellen.

### **Nur in aufrechter, stabiler Position verwenden.**

Überladen Sie das Produkt nicht, da dies zu Schäden am Produkt oder zu Verletzungen führen kann.

**REINIGUNG UND WARTUNG** Reinigen Sie das Produkt nicht mit Scheuertüchern oder Chemikalien. Lösungsmittel oder Reinigungsmittel können die Oberfläche beschädigen. Überprüfen Sie die Armaturen regelmäßig und ziehen Sie sie gegebenenfalls wieder fest. Zum Reinigen mit warmem Wasser, einem weichen und milden Tuch abwischen Waschmittel.

## ES

### **USO PREVISTO**

Este producto no está diseñado para uso en exteriores. Este producto no está diseñado como una estructura para trepar y no es un juguete. Los niños deben ser supervisados para asegurarse de que no jueguen con el producto.

Ubique el producto en un área adecuada donde no cree una obstrucción Ubicar lejos de fuentes de combustión.

**SEGURIDAD GENERAL** Coloque en suelo sólido y parejo.

### **Solo use en una posición vertical estable.**

No sobrecargue el producto, ya que esto puede ocasionar daños al producto o lesiones personales.

**LIMPIEZA Y MANTENIMIENTO** No limpie el producto con paños abrasivos o productos químicos. Solventes o los detergentes pueden dañar la superficie. Verifique y vuelva a apretar periódicamente los accesorios cuando corresponda. Para limpiar, esponja con agua tibia, un paño suave y suave detergente.

## IT

### USO PREVISTO

Este producto no está diseñado para uso en exteriores. Este producto no está diseñado como una estructura para trepar y no es un juguete. Los niños deben ser supervisados para asegurarse de que no jueguen con el producto.

Ubique el producto en un área adecuada donde no crear una obstrucción Ubicar lejos de fuentes de combustión.

**SEGURIDAD GENERAL** Coloque en suelo sólido y parejo.

### Solo use en una posición vertical estable.

No sobrecargue el producto, ya que esto puede ocasionar daños al producto o lesiones personales.

**LIMPIEZA Y MANTENIMIENTO** No limpie el producto con paños abrasivos o productos químicos. Solventes o los detergentes pueden dañar la superficie. Verifique y vuelva a apretar periódicamente los accesorios cuando corresponda. Para limpiar, esponja con agua tibia, un paño suave y suave detergente.

## SL

### NAMENJENA UPORABA

Ta izdelek ni namenjen za zunanjo uporabo. Ta izdelek ni načrtovan kot plezalna struktura in ni igrača. Otroke je treba nadzorovati zagotovite, da se ne igrajo z izdelkom.

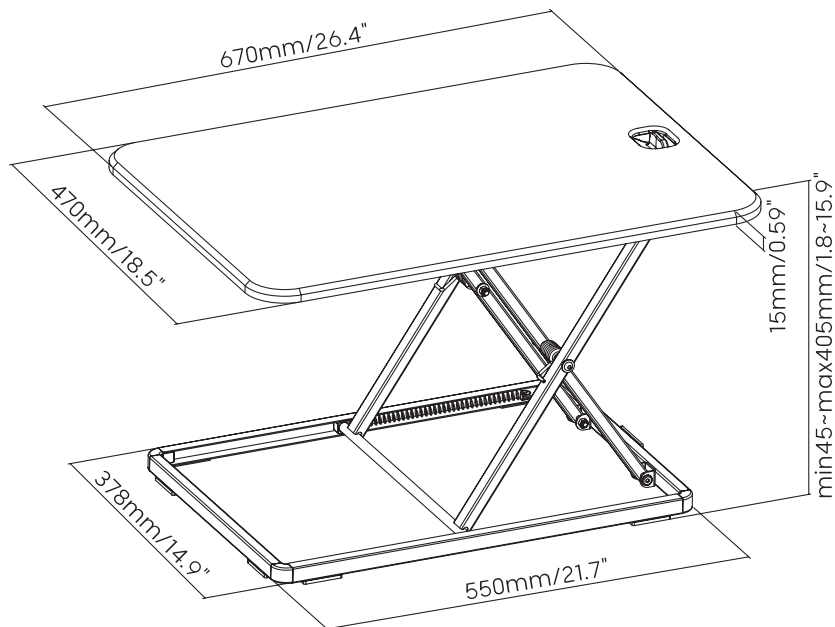
Izdelek poiščite na primernem območju, kjer ga ne bo ustvari oviro. Poiščite stran od virov izgorevanje.

**SPLOŠNA VARNOST** Postavite na trda in enakomerna tla.

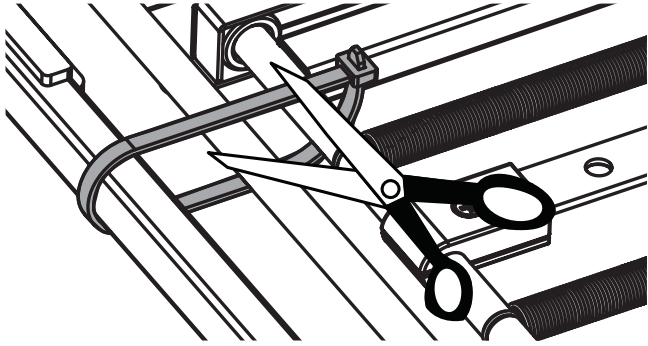
### Uporabljajte le v pokončnem stabilnem položaju.

Izdelka ne preobremenjajte, saj lahko to povzroči poškodbe izdelka ali poškodbe.

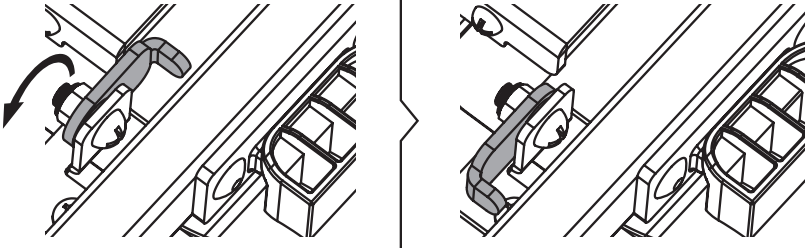
**ČIŠČENJE IN VZDRŽEVANJE** Izdelka ne čistite z abrazivnimi krpami ali kemikalijami. Topila oz detergenti lahko poškodujejo površino. Po potrebi občasno preverite in ponovno privijte okovje. Za čiščenje posušite s toplo vodo, mehko krpo in blago detergente.



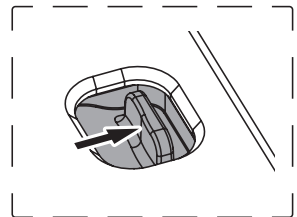
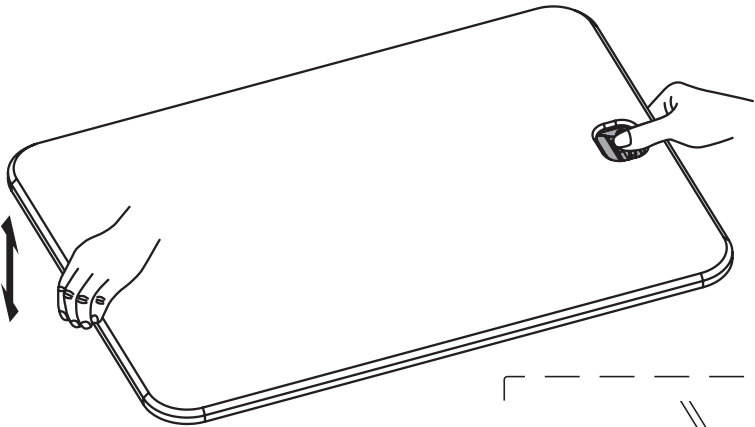
1



2



3





## EN

**DISPOSAL INFORMATION** Please recycle where facilities exist. Check with your local authority for recycling advice.

**CUSTOMER SERVICE** If you are having difficulty using this product and require support, please contact [support@domu.co.uk](mailto:support@domu.co.uk)

**WARRANTY** To register your product and find out if you qualify for a free extended warranty please go to [www.vonhaus.com/warranty](http://www.vonhaus.com/warranty). Please retain a proof of purchase receipt or statement as proof of the purchase date. The warranty only applies if the product is used solely in the manner indicated in the warnings page of this manual, and all other instructions have been followed accurately. Any abuse of the product or the manner in which it is used will invalidate the warranty. Returned goods will not be accepted unless re-packaged in its original packaging and accompanied by a relevant and completed returns form. This does not affect your statutory rights. No rights are given under this warranty to a person acquiring the appliance second-hand or for commercial or communal use.

**COPYRIGHT** All material in this instruction manual are copyrighted by DOMU Brands. Any unauthorised use may violate worldwide copyright, trademark, and other laws.

## FR

### INFORMATIONS RELATIVES AU RECYCLAGE

Veillez recycler là où il existe des installations adéquates. Vérifiez auprès de vos autorités locales pour obtenir des conseils sur le recyclage.

**SERVICE CLIENT** Si vous rencontrez des difficultés pour utiliser ce produit et avez besoin d'assistance, veuillez contacter [support@domu.co.uk](mailto:support@domu.co.uk)

**GARANTIE** Pour enregistrer votre produit et découvrir si vous vous qualifiez pour une extension gratuite de garantie, rendez-vous sur [www.vonhaus.com/warranty](http://www.vonhaus.com/warranty). Conservez une preuve d'achat, reçu ou attestation, pour prouver la date de l'achat. La garantie ne s'applique que si le produit a été utilisé de la manière indiquée dans la section de la page des avertissements de ce manuel et que toutes les instructions ont été suivies de manière précise. Tous les abus réalisés sur le produit, dans la manière dont il a été utilisé, rendront la garantie caduque. Les marchandises renvoyées ne seront acceptées que si elles sont emballées dans leur emballage d'origine et accompagnées d'un formulaire de retour adéquat et rempli. Ceci n'affecte pas vos droits statutaires. Cette garantie n'accorde aucun droit à une personne obtenant le produit de seconde main ou à des fins d'utilisation commerciale ou communale.

**DROITS D'AUTEUR** Toutes les informations de ce manuel d'utilisation sont protégées par droit d'auteur par DOMU Brands. Toute utilisation non autorisée pourrait enfreindre les lois mondiales de droit d'auteur, de marque déposée ainsi que d'autres lois.

## DE

**ENTSORGUNG** Bitte entsorgen Sie das Produkt an geeigneten Entsorgungsstellen. Fragen Sie bei Ihrer Gemeinde nach.

**KUNDENSERVICE** Wenn Sie Schwierigkeiten mit diesem Produkt haben und Unterstützung benötigen, wenden Sie sich bitte an [support@domu.co.uk](mailto:support@domu.co.uk)

**GARANTIE** Um Ihr Produkt zu registrieren und zu erfahren, ob eine kostenlose verlängerte Garantie möglich ist, gehen Sie bitte auf [www.vonhaus.com/warranty](http://www.vonhaus.com/warranty). Bitte behalten Sie eine Rechnung oder den Kassenzettel als Nachweis des Einkaufsdatums auf. Die Garantie gilt nur, wenn das Produkt nur wie in dieser Anleitung beschrieben verwendet wurde und wenn alle Anweisungen befolgt wurden. Jeglicher Missbrauch des Produkts oder der Art und Weise, in der es verwendet wird, macht die Garantie ungültig. Zurückgegebene Artikel werden nur akzeptiert, wenn sie sich in der Originalverpackung befinden und wenn ein relevantes und vollständig ausgefülltes Rücksendeformular enthalten ist. Dies betrifft nicht Ihre gesetzlichen Ansprüche. Für Artikel, die gebraucht erworben wurden, oder die kommerzielle oder gemeinschaftlich genutzt werden, entstehen keinerlei Ansprüche auf Garantie.

**COPYRIGHT** Alle Materialien in dieser Anleitung stehen unter Copyright von DOMU Brands Ltd. Jede unautorisierte Verwendung kann das weltweite Copyright, die Handelsmarke und andere Gesetze verletzen.

## ES

**INFORMACION DE DESECHO** Por favor, reciclad en las instalaciones correspondientes. Consultad con vuestra autoridad local para obtener consejos de reciclaje.

**SERVICIO AL CLIENTE** Si tiene dificultades para utilizar este producto y necesita asistencia, contacte con [support@domu.co.uk](mailto:support@domu.co.uk)

**GARANTÍA** Para registrar vuestro producto y averiguar si califica para una garantía extendida gratuita, vaya a [www.vonhaus.com/warranty](http://www.vonhaus.com/warranty). Conservad un comprobante de recibo de compra o extracto como prueba de la fecha de compra. La garantía solo se aplica si el producto se utiliza únicamente de la manera indicada en la página de advertencias de este manual, y todas las demás instrucciones se han seguido con precisión. Cualquier abuso del producto o la manera en que se use invalidará la garantía. Los productos devueltos no se aceptarán a menos que se vuelvan a empaquetar en su embalaje original y acompañados por un formulario de devolución completo y pertinente. Esto no afecta sus derechos legales. No se otorgan derechos bajo esta garantía a una persona que adquiere el aparato de segunda mano o para uso comercial o comunitario.

**DERECHOS DE AUTOR** Todo el material en este manual de instrucciones está protegido por DOMU Brands. Cualquier uso no autorizado puede violar los derechos de autor, marcas comerciales y otras leyes en todo el mundo.

# IT

**INFORMAZIONI SULLO SMALTIMENTO** Si prega di riciclare nelle apposite strutture. Chiedere una consulenza alle autorità competenti per il riciclo.

**SERVIZIO CLIENTI** Se si riscontrano difficoltà nell'utilizzo di questo prodotto e si richiede supporto, contattare [support@domu.co.uk](mailto:support@domu.co.uk)

**GARANZIA** Per registrare il prodotto e capire se hai diritto all'estensione di garanzia, vai su [www.vonhaus.com/warranty](http://www.vonhaus.com/warranty). Si prega di conservare la ricevuta del pagamento quale prova della data d'acquisto. La garanzia si applica solo se il prodotto viene utilizzato esclusivamente come indicato nella pagina delle Avvertenze del presente manuale e se tutte le altre informazioni vengano accuratamente seguite. Qualsiasi abuso nell'utilizzo di questo prodotto invaliderà la garanzia. I resi non saranno accettati se non riposti nella confezione originale ed accompagnati da un modulo di reso completo. Ciò non pregiudica i propri diritti obbligatori. La presente garanzia non attribuisce alcun diritto a coloro che acquistano prodotti di seconda mano o per fini commerciali o condivisi.

**COPYRIGHT** Tutto il materiale contenuto nel presente manuale delle istruzioni è protetto da copyright di DOMU Brands. Qualsiasi uso non autorizzato potrebbe violare il copyright a livello mondiale, marchio ed altre leggi.

# SL

## INFORMACIJE O ODSTRANITVI

Reciklirajte, prosimo, kadar je to mogoče. Nasvet glede recikliranja poiščite pri lokalnih uradih.

**SLUŽBA ZA STRANKE** Če imate težave pri uporabi izdelka in potrebujete pomoč, se obrnite na [support@domu.co.uk](mailto:support@domu.co.uk)

**GARANCIJA** Če želite registrirati svoj izdelek in ugotoviti, če izpolnjujete pogoje za brezplačno podaljšano garancijo, odprite povezavo na [www.vonhaus.com/warranty](http://www.vonhaus.com/warranty). Prosimo, hranite dokazilo o nakupu ali izjavo z datumom nakupa. Garancija velja samo, če izdelek uporabljate izključno na način, ki je naveden na strani z opozorili v tem priročniku in so natančno upoštevana vsa druga navodila. Vsaka zloraba izdelka ali način njegove uporabe bodo povzročili neveljavnost garancije. Vrnjeno blago ne bo sprejeto, razen če ga ponovno zapakirate v originalno embalažo in priložite ustrezen in izpolnjen obrazec za vračilo. To ne vpliva na vaše zakonske pravice. Po tej garanciji nobenih pravic nimajo osebe, ki kupujejo rabljeno napravo ali za komercialno ali skupinsko uporabo.

**AVTORSKE PRAVICE** Vse gradivo v tem priročniku je zaščiteno pod blagovno znamko DOMU. Vsaka nepooblaščen uporaba lahko krši globalne zakone o avtorskih pravicah, blagovnih znamkah in druge zakone

# THANK YOU

Thank you for purchasing your product/appliance.  
Should you require further assistance with your purchase, you can contact us at  
**support@domu.co.uk**  
VonHaus is a registered trademark of DOMU Brands Ltd. Made in China for DOMU Brands. M24 2RW.

# MERCI

Merci d'avoir acheté notre produit/appareil.  
Si vous aviez besoin d'aide suite à votre achat, vous pouvez nous contacter a  
**support@domu.co.uk**  
VonHaus est une marque déposée de DOMU Brands Ltd. Fabriqué en Chine pour DOMU Brands. M24 2RW.

# VIELEN DANK

Vielen Dank, dass Sie das Produkt/Gerät gekauft haben.  
Sollten Sie weitere Unterstützung benötigen, können Sie uns gerne unter (email) kontaktieren.  
**support@domu.co.uk**  
VonHaus ist eine registrierte Handelsmarke von DOMU Brands Ltd. Hergestellt in China für DOMU Brands. M24 2RW.

# GRACIAS

Gracias por comprar vuestro producto/aparato  
Si requiere asistencia con vuestra compra, podeis contactarnos a  
**support@domu.co.uk**  
VonHaus es una marca registrada de DOMU Brands Ltd. Hecha en China para DOMU Brands. M24 2RW.

# GRAZIE

Grazie per aver acquistato il prodotto.  
Per ulteriore assistenza sul tuo acquisto, puoi contattarci all'indirizzo email  
**support@domu.co.uk**  
VonHaus è un marchio registrato di DOMU Brands Ltd. Made in Cina per DOMU Brands. M24 2RW.

# HVALA

Hvala za nakup vašega izdelka/naprave.  
Če potrebujete nadaljno pomoč pri nakupu, se obrnite na  
**support@domu.co.uk**

VonHaus je registrirana blagovna znamka DOMU Brands Ltd. Izdelano na Kitajskem, DOMU Brands. M24 2RW.