

INSTRUCTION MANUAL/BEDIENUNSANLEITUNG/
NOTICE D'UTILISATION/MANUAL DE INSTRUCCIONES

Left corner chaise
end sofa

! WARNING!

Adults assembly required. During assembly, keep all parts away from children. Check regularly to ensure all fasteners are tight.

! WARNUNG!

Die Montage ist von Erwachsenen durchzuführen. Halten Sie während der Montage alle Teile von Kindern fern. Überprüfen Sie regelmäßig den festen Sitz der Schrauben.

! Attention!

Montage à effectuer par des adultes. Pendant le montage, tenez les éléments éloignés des enfants. Vérifiez régulièrement que toutes les vis soient serrées.

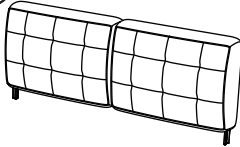
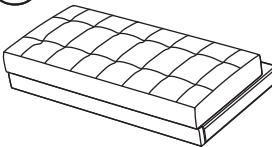
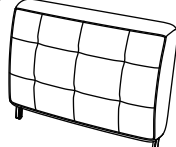
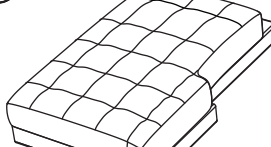
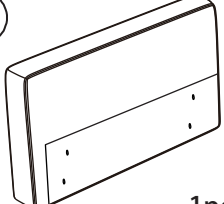
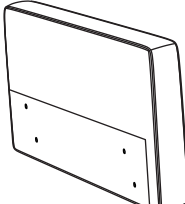


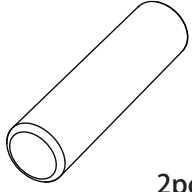

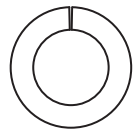

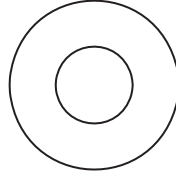
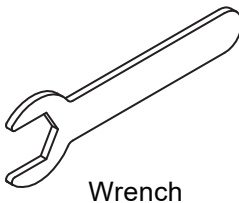
! ¡Atención!

Se requiere que el montaje sea llevado a cabo por un adulto. Durante el montaje, mantenga todas las piezas fuera del alcance de los niños. Verifique regularmente que todos los tornillos estén correctamente apretados.

Parts List/Stückliste/Parts List/Listado de piezas:

Arms & backrest & bolster cushion are stored underneath the part B & D, Please open the zipper to take them out.

Carton/Karton/Carton/Caja 23833/23834/23837/23838/23841/23842

<p>A</p>  <p>1pc</p>	<p>B</p>  <p>1pc</p>	<p>C</p>  <p>1pc</p>	<p>D</p>  <p>1pc</p>
<p>E</p>  <p>1pc</p>	<p>F</p>  <p>1pc</p>	<p>G</p>  <p>9pcs</p>	<p>H</p>  <p>1pc</p>
<p>I</p>  <p>2pcs</p>	<p>1</p>  <p>Bolt 5/16" X 70mm 8pcs</p>		<p>2</p>  <p>Spring Washer \varnothing8X1mm 8pcs</p>
<p>3</p>  <p>Nut 5/16" 8pcs</p>	<p>4</p>  <p>Washer \varnothing8X1mm 8pcs</p>	<p>5</p>  <p>Wrench 1pc</p>	

RETAIN FOR FUTURE REFERENCE

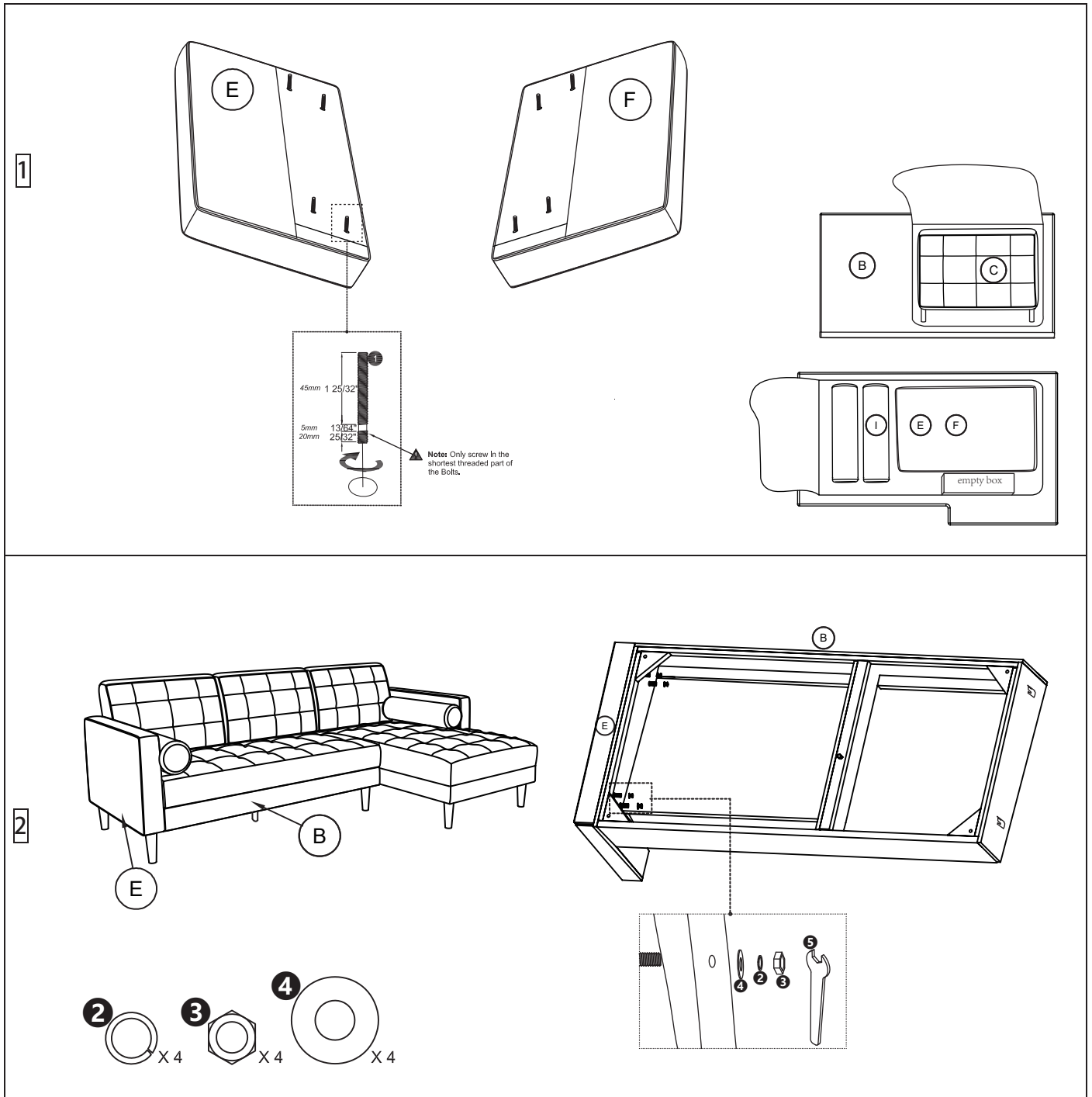
FÜR KÜNFTIGE VERWENDUNG AUFBEWAHREN

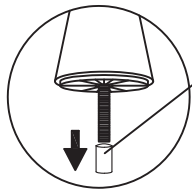
A CONSERVER POUR UNE UTILISATION FUTURE

CONSERVAR PARA SER LEÍDO POR CADA NUEVO USUARIO, ANTES DE UTILIZAR EL ARTÍCULO POR PRIMERA VEZ

Assembly/Montage/Assemblage/Montaje:

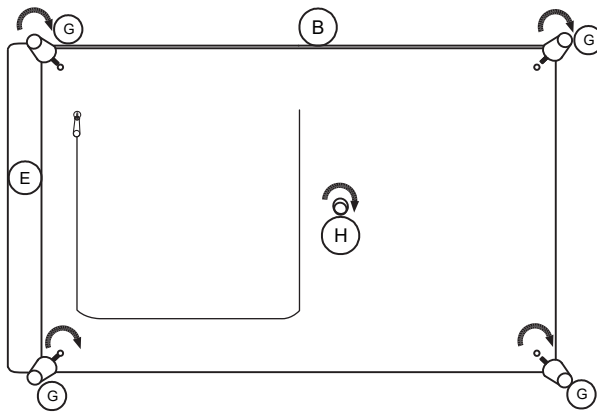
Left corner chaise end sofa



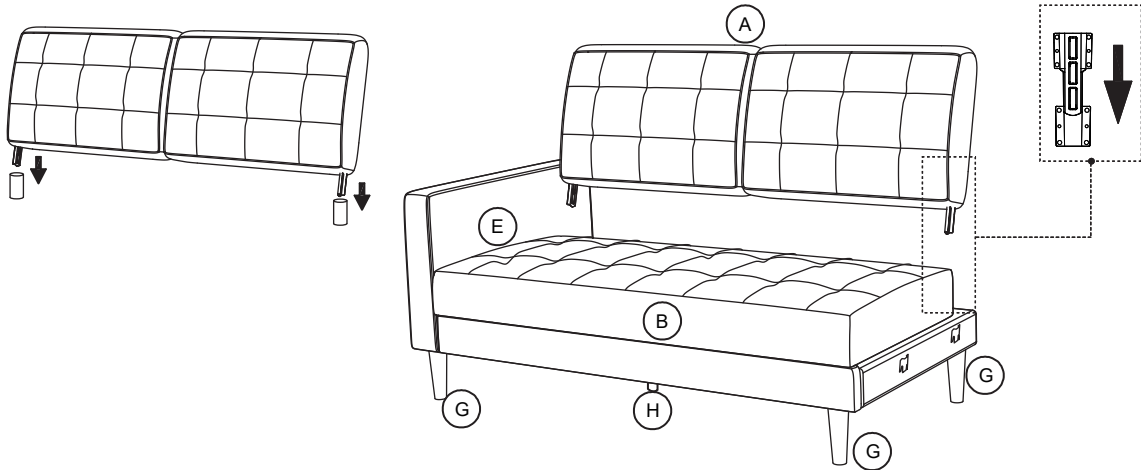


⚠ Please remove the protective cap on the tip of thread before assembling.

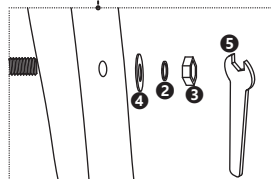
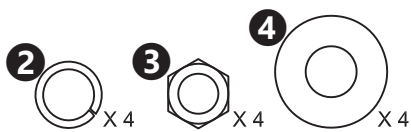
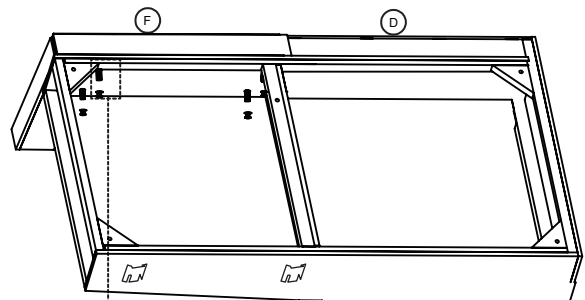
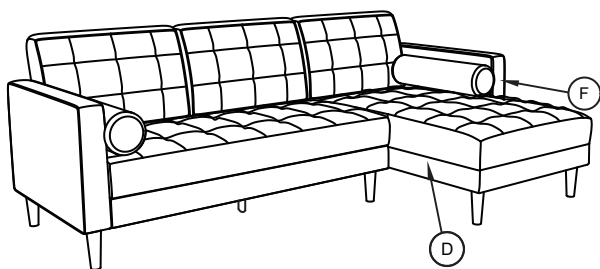
3

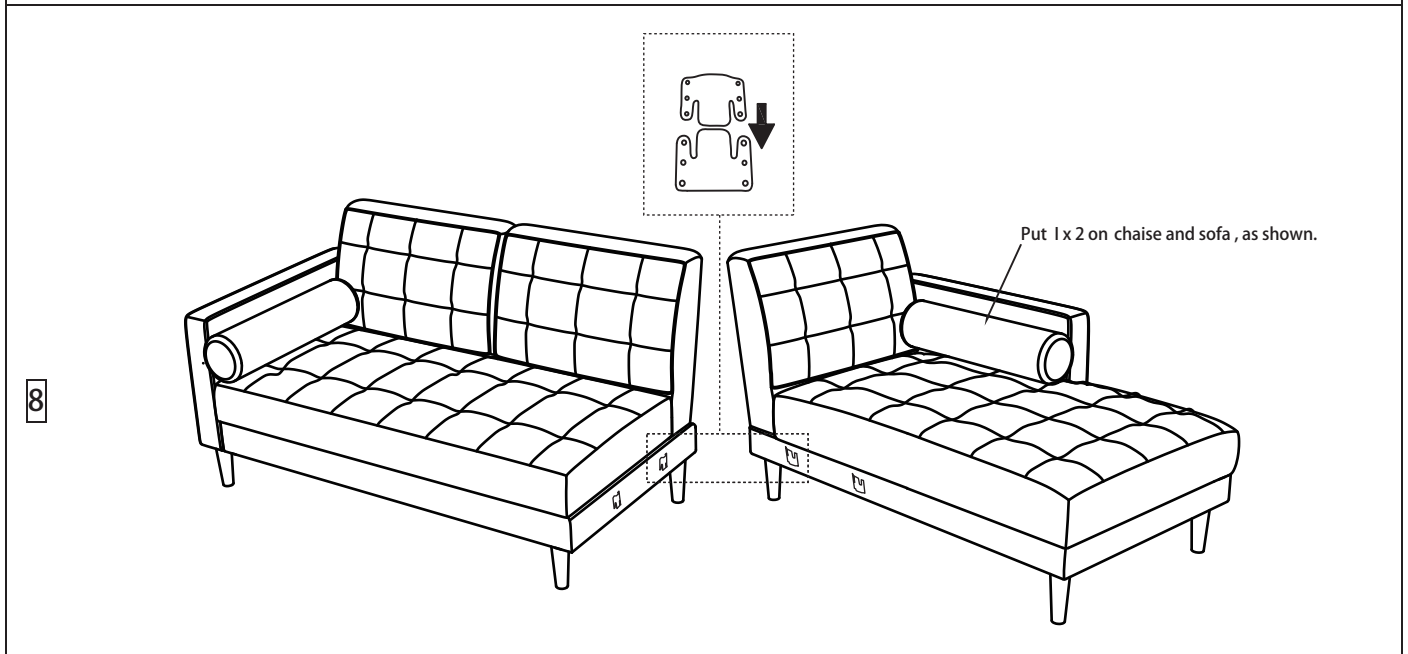
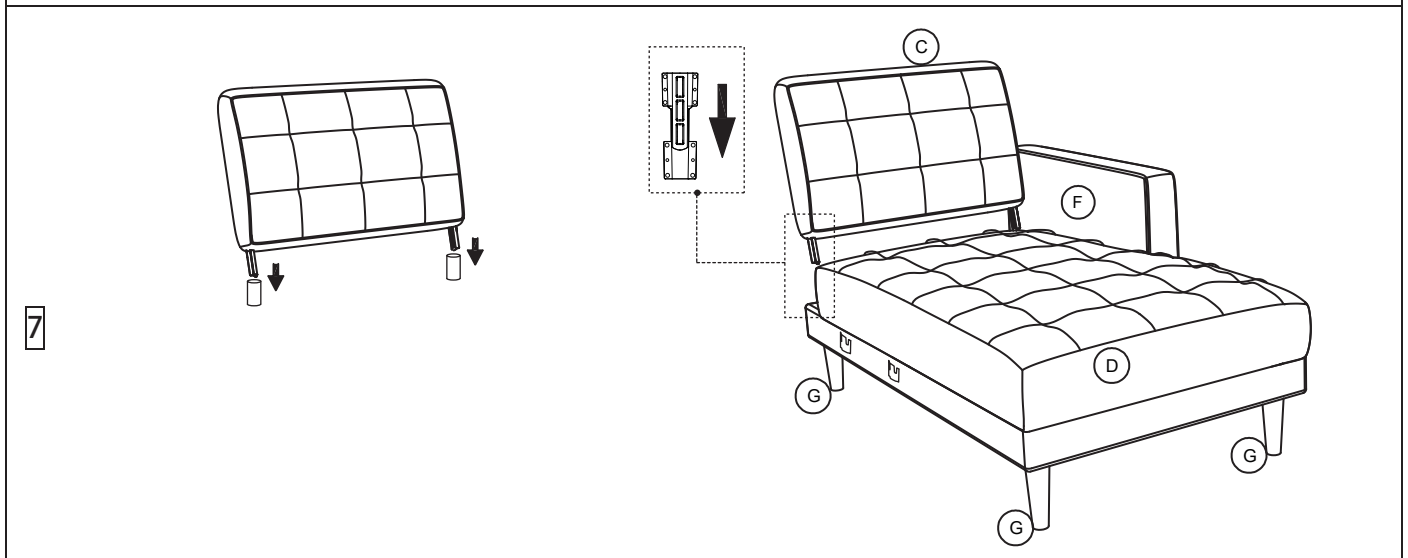
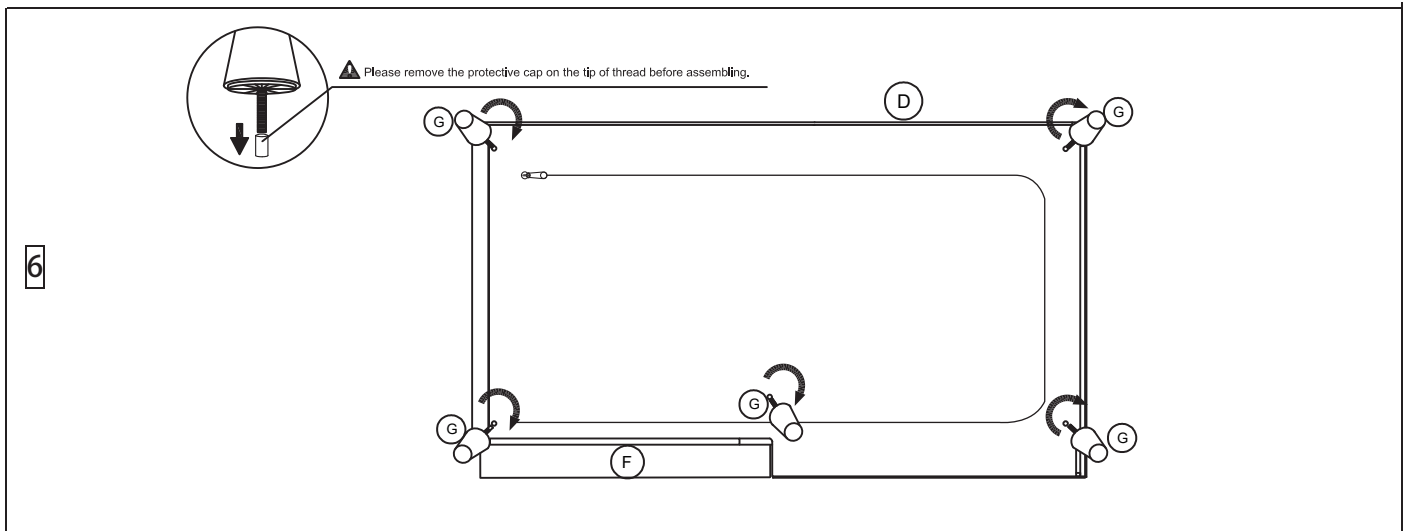


4



5





Tight all the screws to 60% first then tight to 100%.

Während der Montage alle Schrauben zuerst 60% anziehen, dann zu 100%.

Serrez toutes les vis à 60% d'abord puis serrez à 100%.

Primero apriete los tornillos al 60% y después al 100%.

CARE AND SAFETY GUIDELINES

1. Avoid exposing furniture directly to sunlight or heating and air conditioning outlets. Exposure to sunlight or heating and air conditioning outlets will fade/damage the fabric.
2. Wipe gently with a damp soft cloth to remove dust,dirt and any grime buildup.
3. Wipe the fabric with professional cleanser.

UK

Email : help@arcaliving.com

CA

Email : help@arcaliving.com