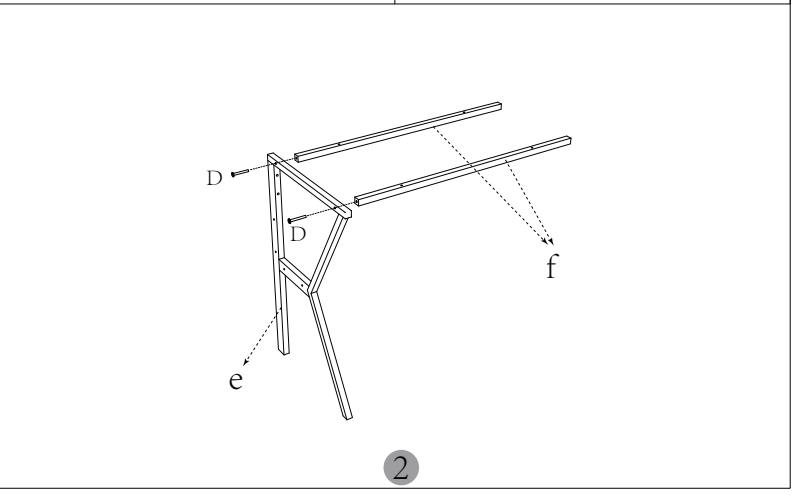
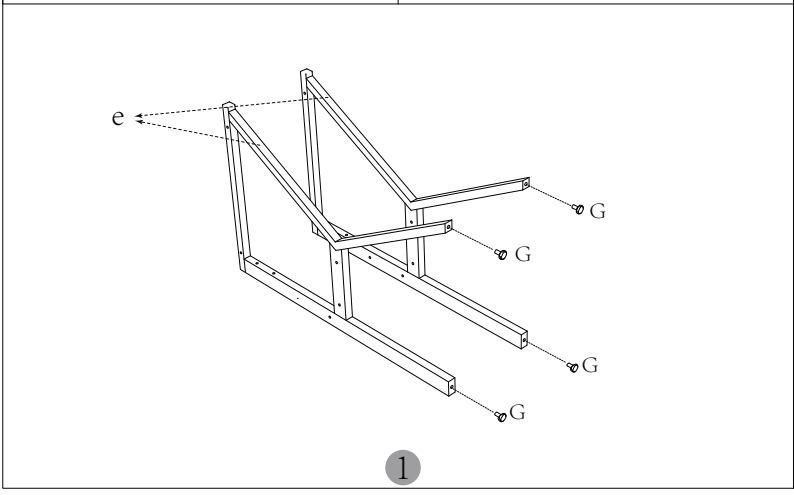


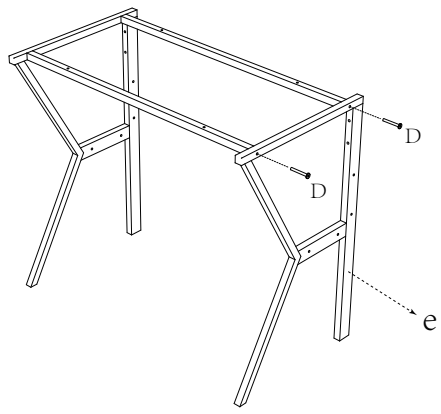


INSTRUCTION

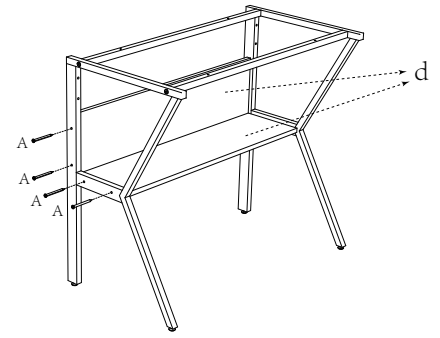


 A-8x	 B-8x	 C-4x	 D-4x	 E-4x	 F-4x	 G-4x	 H-1x
 a-1x	 b-1x	 d-2x	 e-2x	 f-2x	 g-1x	 h-2x	 j-2x

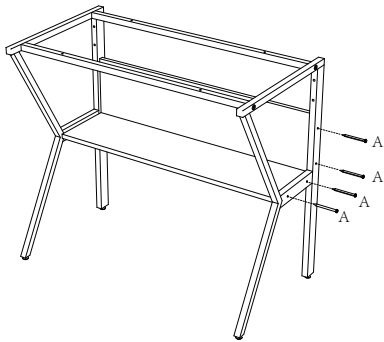




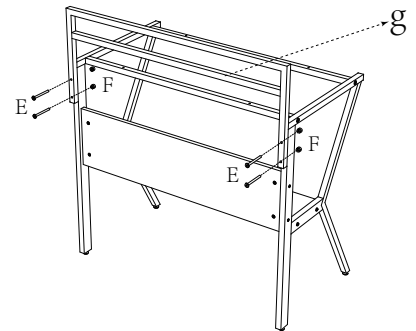
3



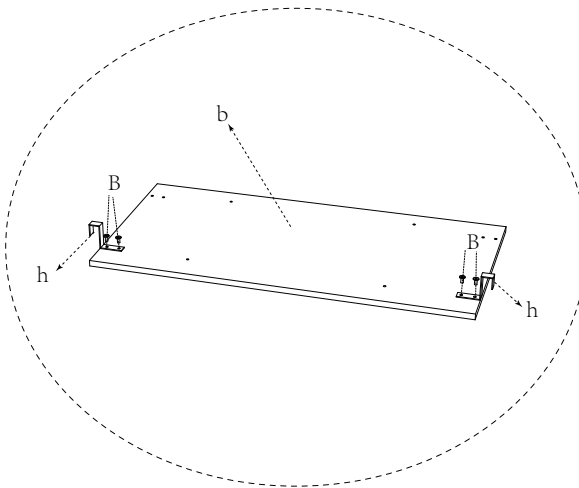
4



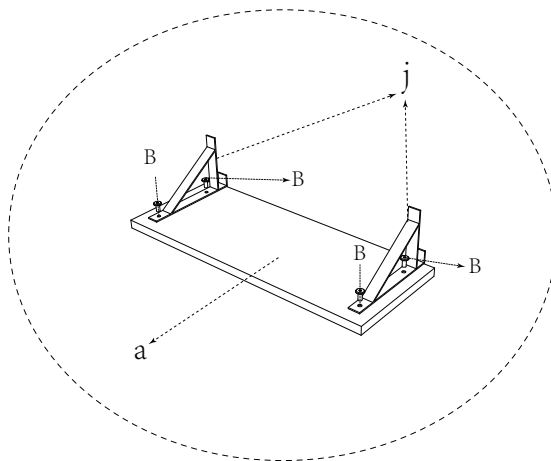
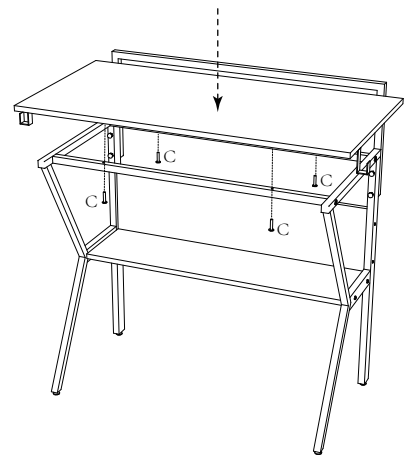
5



6



7



8

