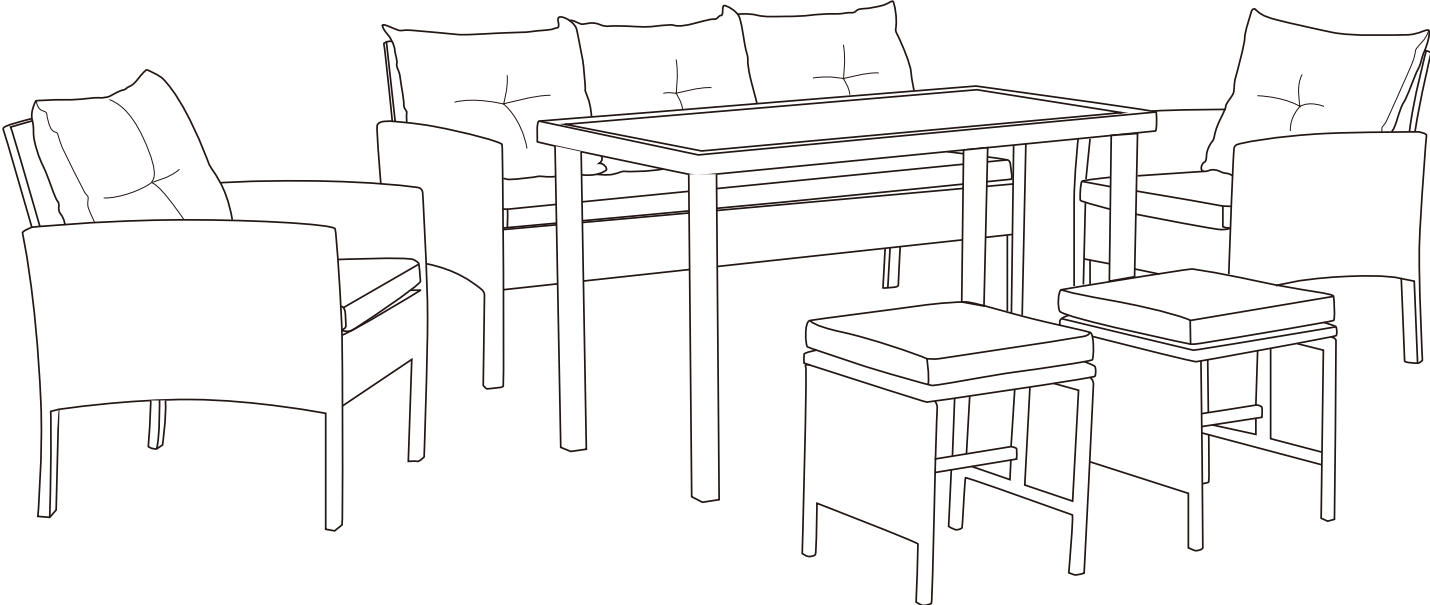
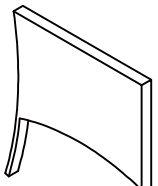
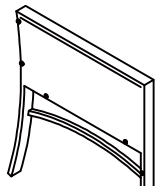


ASSEMBLY INSTRUCTIONS

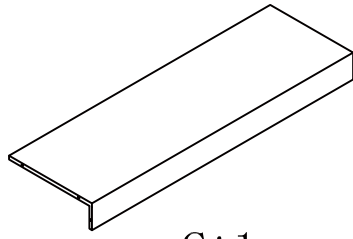




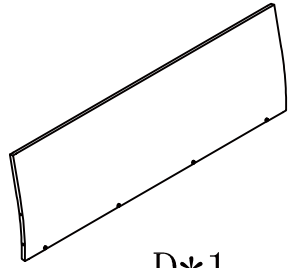
A*1



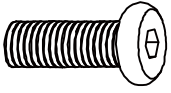
B*1



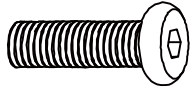
C*1



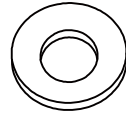
D*1



E*10
M6*40mm



F*4
M6*35mm

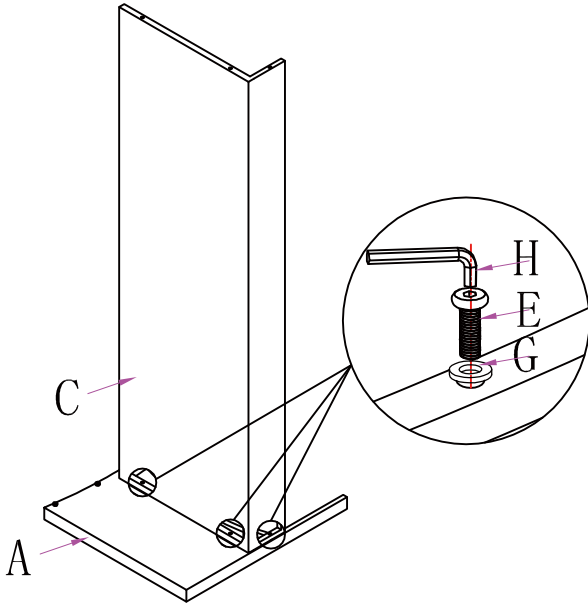


G*14

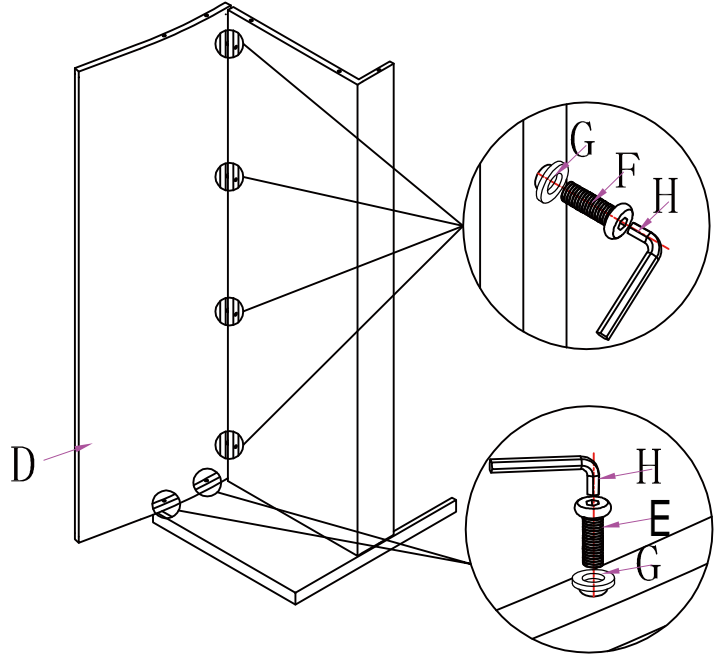


H*1

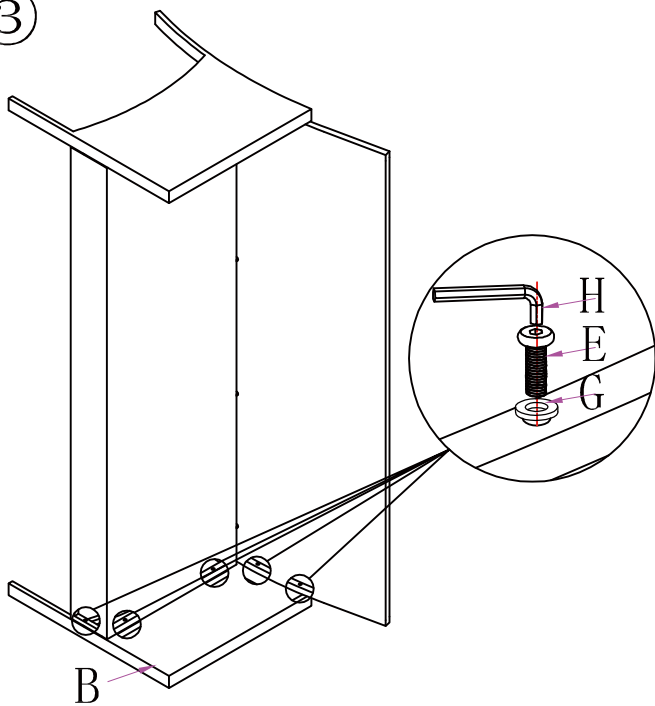
①



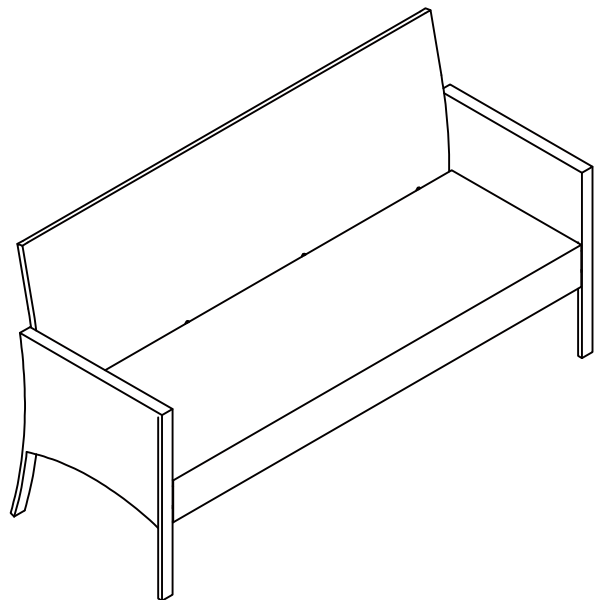
②

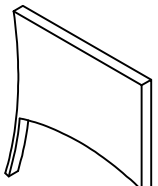


③

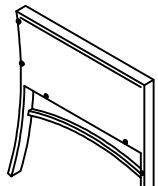


④

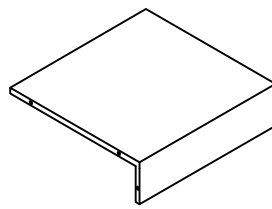




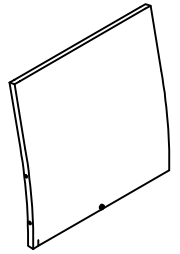
A*1



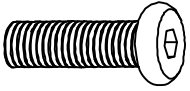
B*1



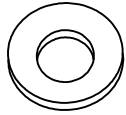
C*1



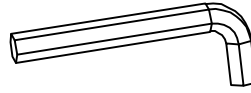
D*1



E*11
M6*40mm

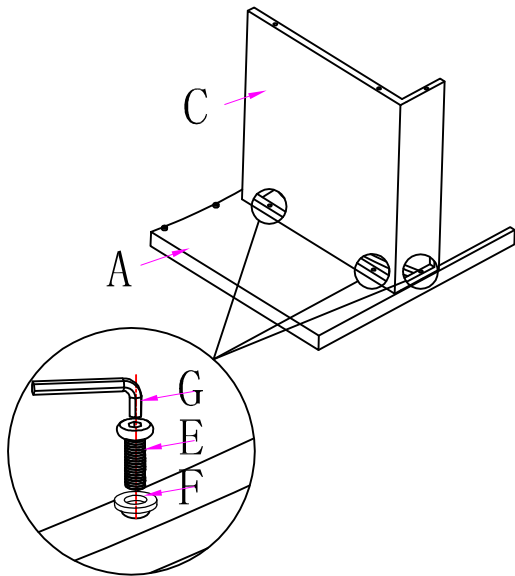


F*11

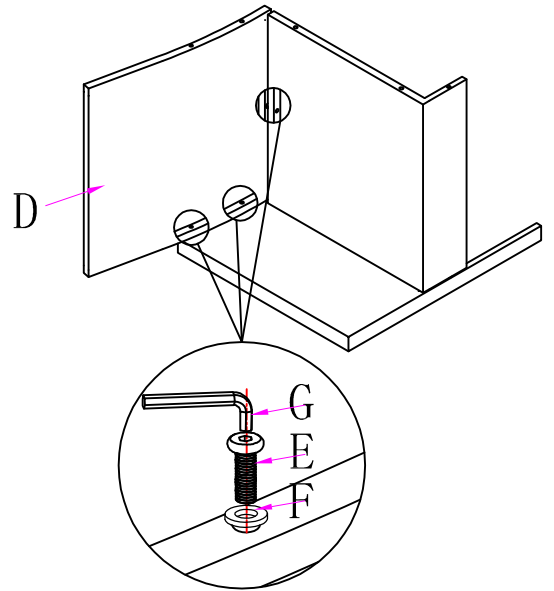


G*1

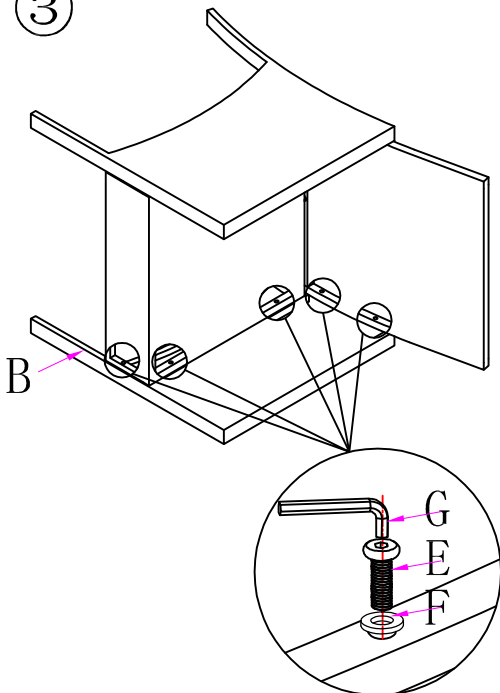
①



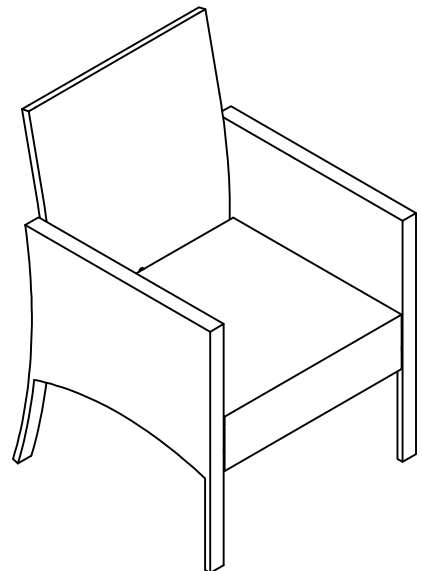
②

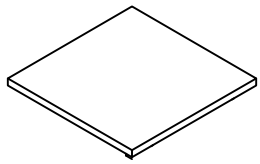


③

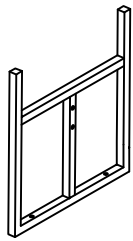


④

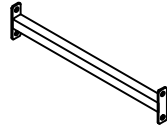




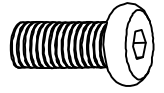
A*1



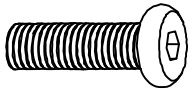
B*2



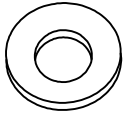
C*1



D*4
M6*15mm



E*4
M6*40mm

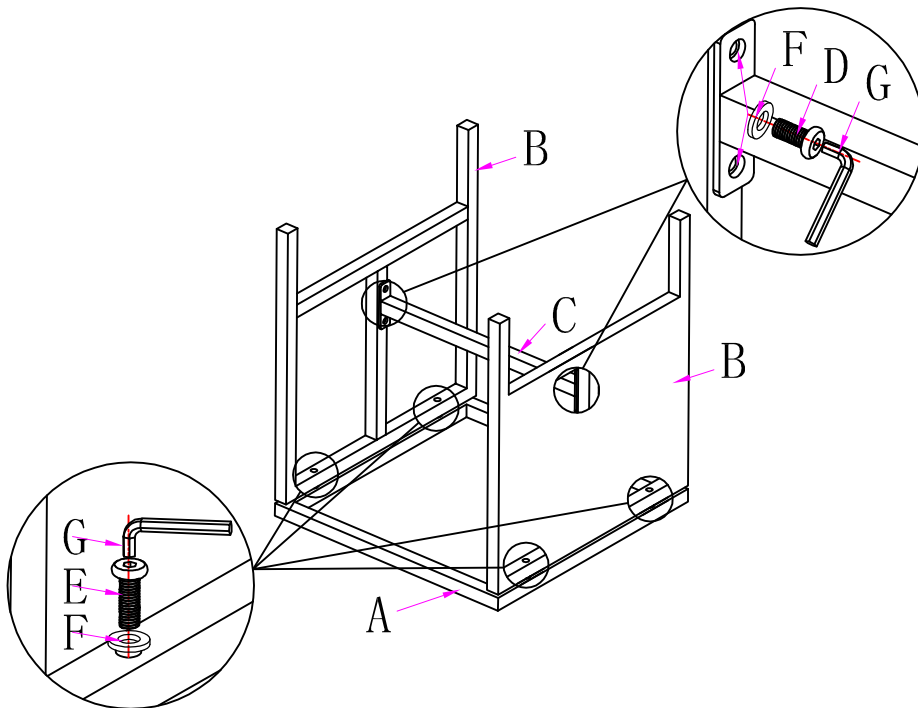


F*8

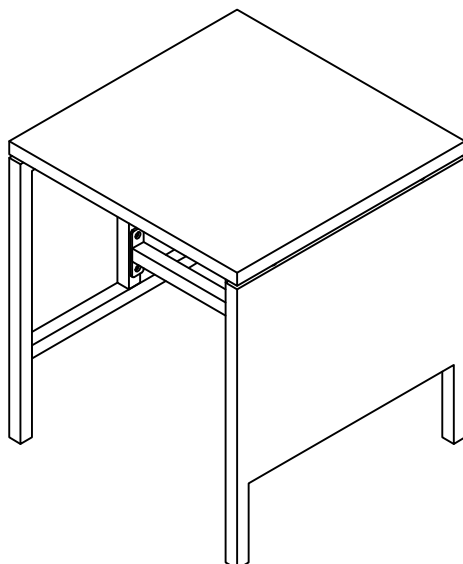


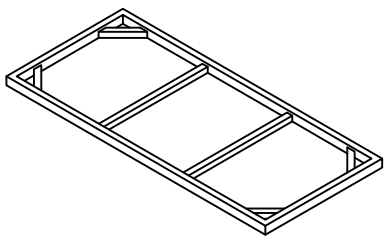
G*1

①

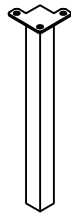


②

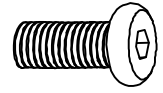




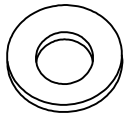
A*1



B*4



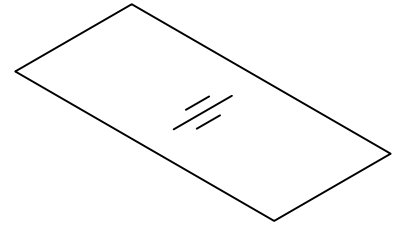
C*12
M6*15mm



D*12

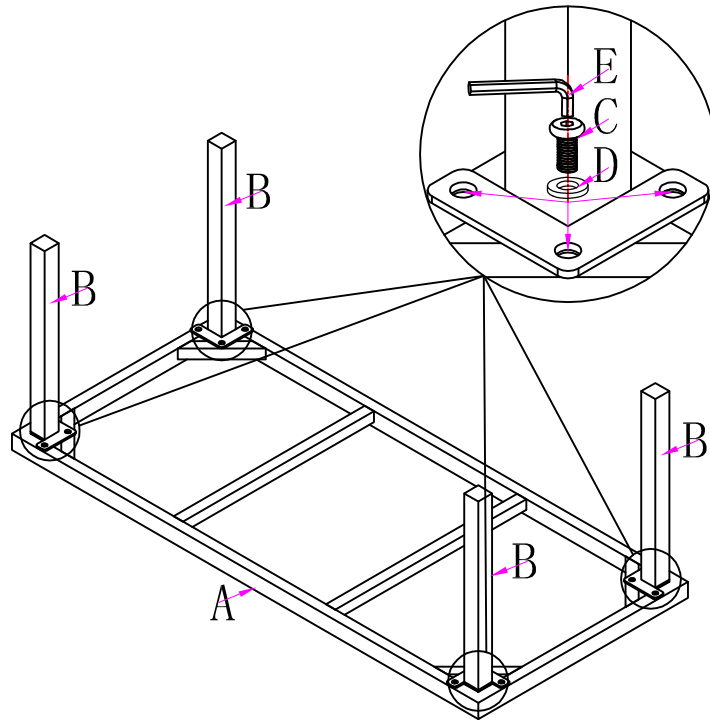


E*1



F*1

①



②

