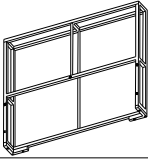

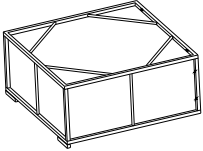

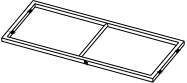
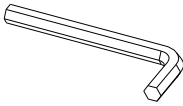
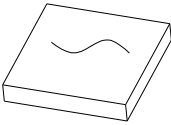
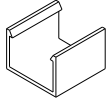

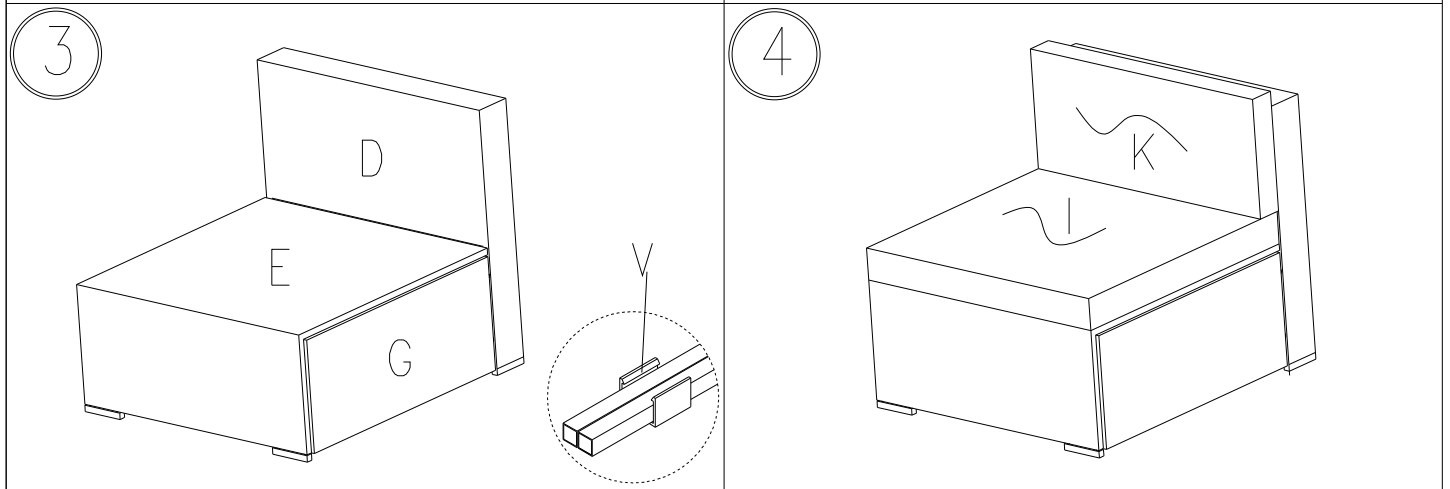
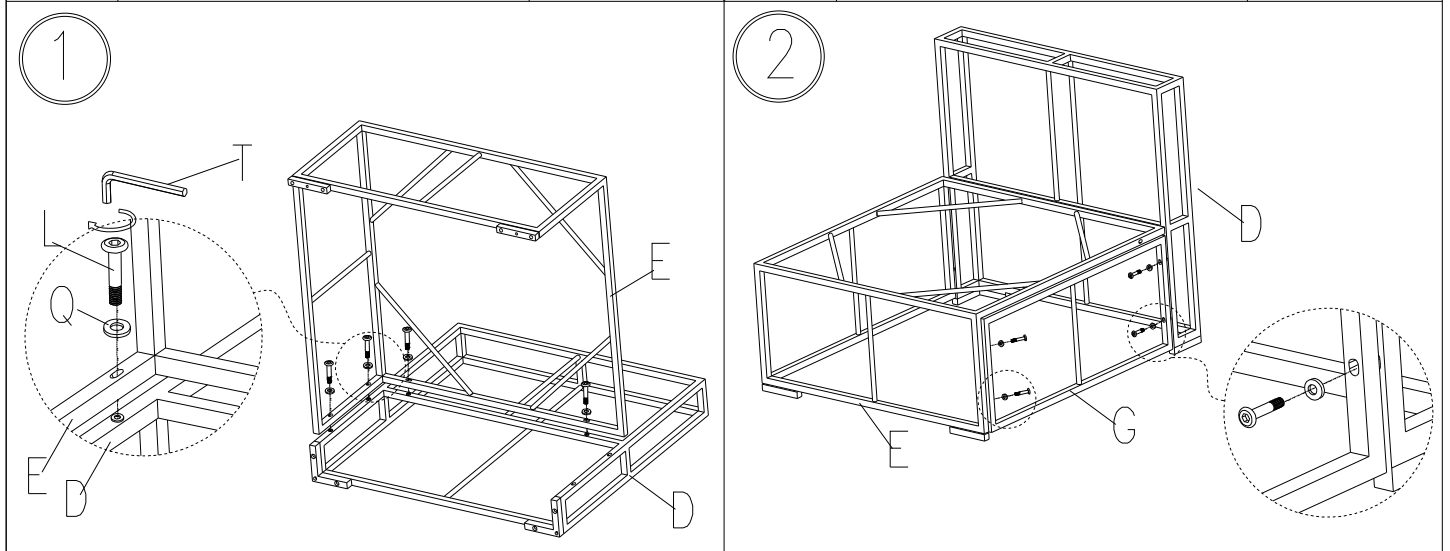
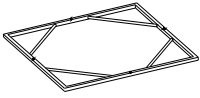

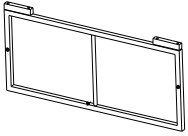

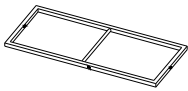
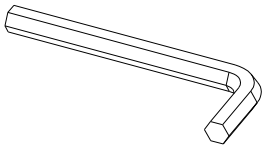
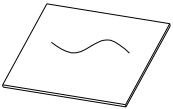
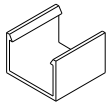
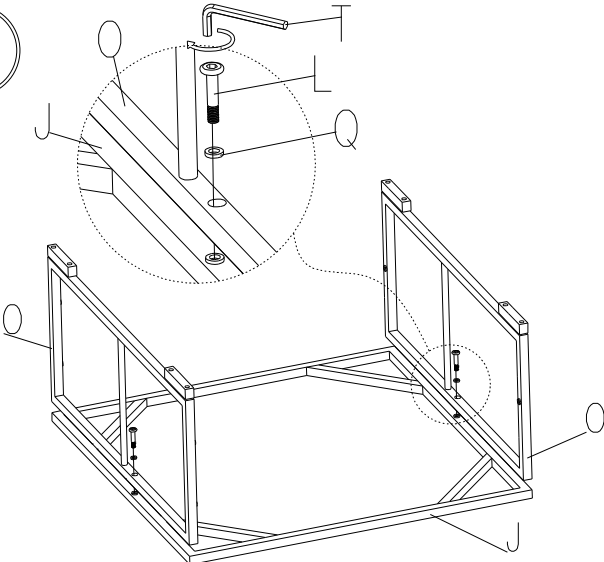
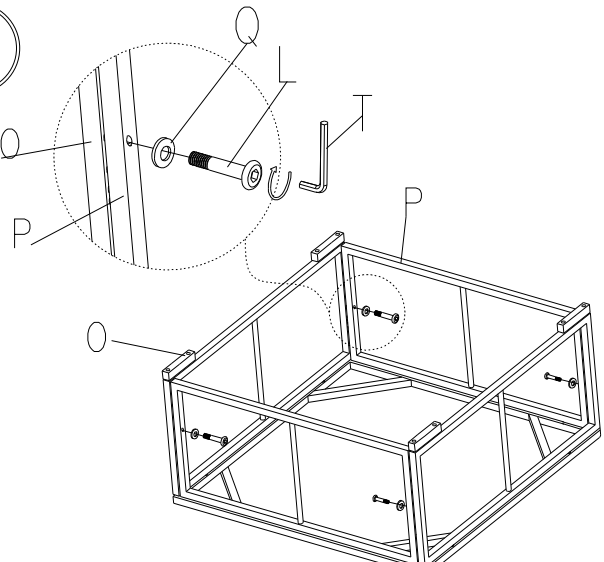
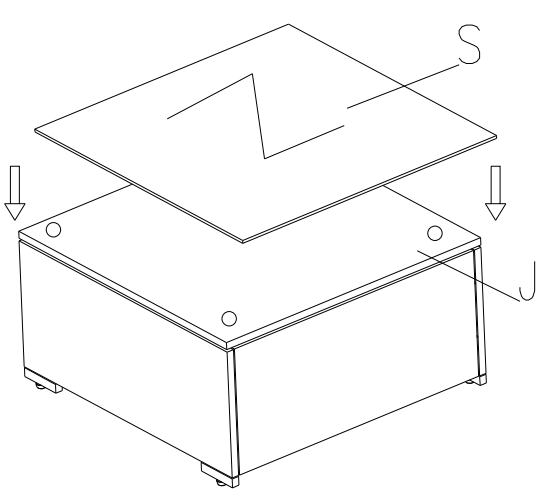
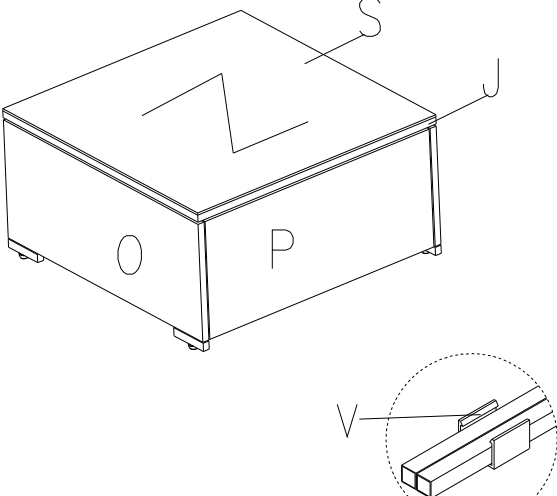


D		1PC	L	 M6x35	8PCS
E		1PC	Q	 ø6*1.0	8PCS
G		1PC	T		1PC
I		1PC	V		
K		1PC			



J		1PC	L	 M6x35	8PCS
O		1PC	Q	 ø6*1.0	8PCS
P		1PC	T		1PC
S		1PC	V		
<p>①</p> 	<p>②</p> 				
<p>③</p> 	<p>④</p> 				

A		1PC	N		1PC
B		1PC	L	 M6x35	9PCS
C		1PC	Q	 ø6*1.0	9PCS
I		1PC	T		1PC
K		1PC	V		
<p>①</p>		<p>②</p>			
<p>③</p>		<p>④</p>			