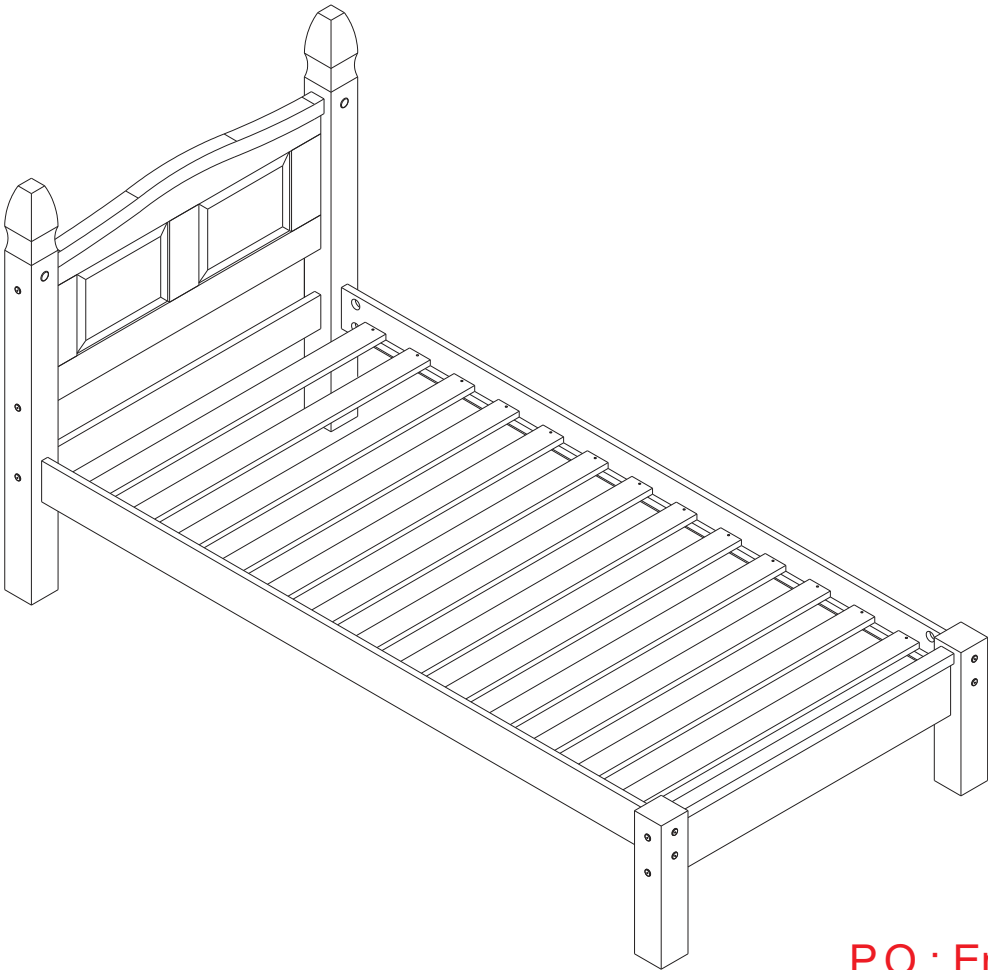




# Corona Single Bed Low Foot End Solid Pine Wood

## Assembly Instructions

SKU: 333604



P.O.: Enviado junto  
c/ pedido

P.O.: E????/??



**IMPORTANT**  
**READ THESE INSTRUCTIONS CAREFULLY BEFORE ASSEMBLING  
OR USING YOUR PIECE OF FURNITURE.  
PLEASE KEEP THIS INSTRUCTION FOR FUTURE REFERENCE!**

**HEALTH & SAFETY:**

DO NOT use this item if any parts are missing, damaged or worn.  
DO NOT use this item unless all fixings are secured.  
Please keep small parts out of reach of children.  
Always use on a level, even surface.  
It is recommended that two people handle and assemble the item.

**CARE & MAINTENANCE:**

Assemble in the room of use.  
To avoid damages assemble the item on a soft, clean surface  
Periodically check all screws & fixings to ensure they are secure.  
DO NOT push the item as this will damage the base.  
Always lift the item with two people to reposition.  
Keep any sharp objects away from the item.  
This product is manufactured in pine which is a wood with natural characteristics including knots, grains or indentations.  
On unpacking the item you may notice an odour due to production processes, but this will disappear after a period of time.  
DO NOT place the item next to a radiator or direct under sunlight – this item is susceptible to temperature change.  
It is recommended an even room temperature be maintained with no sudden fluctuations.  
DO NOT place hot or cold items directly onto the surface of the item as marking will occur.  
For general cleaning use a duster or damp cloth (almost dry) not wet – do not use soap and water, detergents, aerosol sprays or any polish as use of these materials would invalidate any claims.  
DO NOT place the item onto wet or damp flooring as staining may occur to the floor.



**WICHTIG**  
**LESEN SIE DIESE BEDIENUNGSANLEITUNG SORGFÄLTIG, BEVOR SIE IHR  
MÖBELSTÜCK ZUSAMMENBAUEN ODER BENUTZEN.  
BITTE BEHALTEN SIE DIESE BEDIENUNGSANLEITUNG FÜR KÜNFTIGE REFERENZEN.**

**GESUNDHEIT & SICHERHEIT:**

Verwenden Sie dieses Produkt NICHT, wenn Teile fehlen, beschädigt oder abgenutzt sind.  
Setzen Sie dieses Produkt NICHT ein, wenn alle Befestigungen nicht gesichert sind.  
Bitte halten Sie kleine Teile außerhalb der Reichweite von Kindern.  
Immer auf einer ebenen Oberfläche verwenden.  
Es wird empfohlen, dass zwei Personen das Möbelstück behandeln und zusammenbauen.

**PFLEGE & WARTUNG:**

Zusammenbau im Raum der Nutzung.  
Um Beschädigungen zu vermeiden, montieren Sie das Möbelstück auf einer weichen, sauberen Oberfläche.  
Überprüfen Sie regelmäßig alle Schrauben und Befestigungen, um sicherzustellen, dass sie sicher sind.  
Schieben Sie das Möbelstück NICHT, da dies das Unterteil beschädigen kann.  
Heben Sie immer das Einzelteil mit zwei Leuten an, um zu repositionieren.  
Halten Sie alle scharfen Gegenstände von dem Möbelstück fern.  
Dieses Produkt wird in Kiefer hergestellt, das ein Holz mit natürlichen Eigenschaften ist, mit Knoten, Holzwellen und Vertiefungen.  
Beim Auspacken des Artikels können Sie einen Geruch aufgrund von Produktionsprozessen bemerken, aber das verschwindet nach einem bestimmten Zeitraum.  
Setzen Sie das Möbelstück nicht direkt auf eine Heizung oder unter direktes Sonnenlicht - dieses Element ist anfällig bei Temperaturänderungen.  
Es wird empfohlen, eine gleichmäßige Raumtemperatur ohne plötzliche Schwankungen zu erhalten.  
KEINE heiße oder kalte Objekte direkt auf die Oberfläche des Artikels setzen, als Markierungen aufnehmen können.  
Für die allgemeine Reinigung verwenden Sie ein Staubtuch oder feuchtes Tuch (fast trocken) nicht nass -  
Verwenden Sie keine Seife und Wasser, Waschmittel, Aerosol-Sprays oder Poliermittel, da die Verwendung dieser Materialien irgendwelche Ansprüche ungültig machen würde.  
NICHT das Produkt auf nassen oder feuchten Boden auftragen, da die Färbung auf dem Boden auftreten kann.



#### **IMPORTANTE**

**LEA ESTAS INSTRUCCIONES CUIDADOSAMENTE ANTES DE ENSAMBLAR O UTILIZAR SU MUEBLE.  
POR FAVOR GUARDE LAS INSTRUCCIONES PARA REFERENCIA FUTURA.**

#### **SALUD Y SEGURIDAD:**

NO utilice este producto si alguna pieza está faltando, dañada o gastada.  
NO utilice este producto a menos que todas las fijaciones estén seguros.  
Por favor, mantenga piezas pequeñas fuera del alcance de los niños.  
Siempre use en una superficie plana y nivelada.  
Se recomienda que dos personas manipulen y ensamblen el producto.

#### **CUIDADOS Y MANTENIMIENTO:**

Monte en la sala de uso.  
Para evitar daños, ensamble el producto en una superficie suave y limpia.  
Revise periódicamente todos los tornillos y fijaciones para asegurarse de que estén seguros.  
No empuje el producto, ya que esto dañará la base.  
Siempre levante el producto con dos personas para reubicarlo.  
Mantenga objetos puntiagudos lejos del producto.  
Este producto se fabrica en pino que es una madera con características naturales incluyendo nudos, granos o muescas.  
Al desembalar el producto puede notar un olor debido a los procesos de producción, pero esto desaparecerá después de un período de tiempo.  
NO coloque el producto al lado/cerca de un calentador o luz solar directa, este elemento es susceptible a cambios de temperatura.  
Se recomienda mantener una temperatura ambiente uniforme sin que se produzcan mudanzas repentinas.  
No coloque objetos calientes o fríos directamente en la superficie del producto, ya que el marcado se producirá. Para limpieza general, utilice/use un plumero o un paño húmedo (casi seco) no mojado - no utilice agua y jabón, detergentes, aerosoles o cualquier pulido, ya que el uso de estos materiales invalidaría cualquier reclamo.  
NO coloque el producto en el suelo mojado o húmedo, ya que puede producirse manchas en el piso.



#### **IMPORTANT**

**LISEZ ATTENTIVEMENT CES INSTRUCTIONS AVANT DE COMMENCER L'ASSEMBLAGE D'UTILISER VOTRE MEUBLE.  
VEUILLEZ CONSERVER CES INSTRUCTIONS POUR RÉFÉRENCE FUTURE.**

#### **PRÉCAUTION ET SÉCURITÉ:**

NE PAS utiliser cet objet en cas de pièces manquantes, endommagées ou usées.  
NE PAS utiliser cet objet que si toutes les fixations soient sécurisées.  
Tenir les petites pièces hors de portée des enfants.  
Utiliser toujours sur une surface plate  
Deux personnes sont requises pour l'assemblage de cet objet.

#### **SOIN ET MAINTENANCE:**

Assemblez cet objet dans la chambre pour ne pas le déplacer une fois l'assemblage terminé.  
Pour éviter tout dommage, l'assemblage doit se faire sur un tapis ou un tissu propre.  
Vérifiez périodiquement si toutes les vis et les fixations sont bien sécurisées.  
NE poussez PAS l'objet pour ne pas endommager sa base.  
Soulevez l'objet toujours avec deux autres personnes pour le repositionner.  
Tenez les objets tranchants loin de la de l'objet.  
Cet objet est fabriqué en bois de pin aux caractéristiques naturelles comme des noeuds, des grains, des entailles, des enfoncements.  
Lors du déballage de l'objet vous pourrez sentir l'odeur d'huile aux processus de fabrication. Cela disparaîtra ultérieurement.  
NE placez PAS l'objet à côté d'un radiateur ou sous la lumière solaire directe; cet objet est sensible aux changements de température.  
Il est conseillé d'éviter des changements brusques de température dans la chambre.  
Ne posez PAS d'objets chauds ou froids directement sur la surface de la pièce pour éviter des tâches. Nettoyez l'objet avec un chiffon sec ou légèrement humide. N'utilisez PAS de chiffon mouillé ou trempé - N'utilisez PAS de savon et de l'eau, de détergents aérosol ou de vernis.  
L'utilisation de ces produits rendra nulle toute réclamation ultérieure.  
NE placez PAS l'objet sur un plancher humide ou trempé pour éviter des tâches sur le sol.



#### **IMPORTANTE**

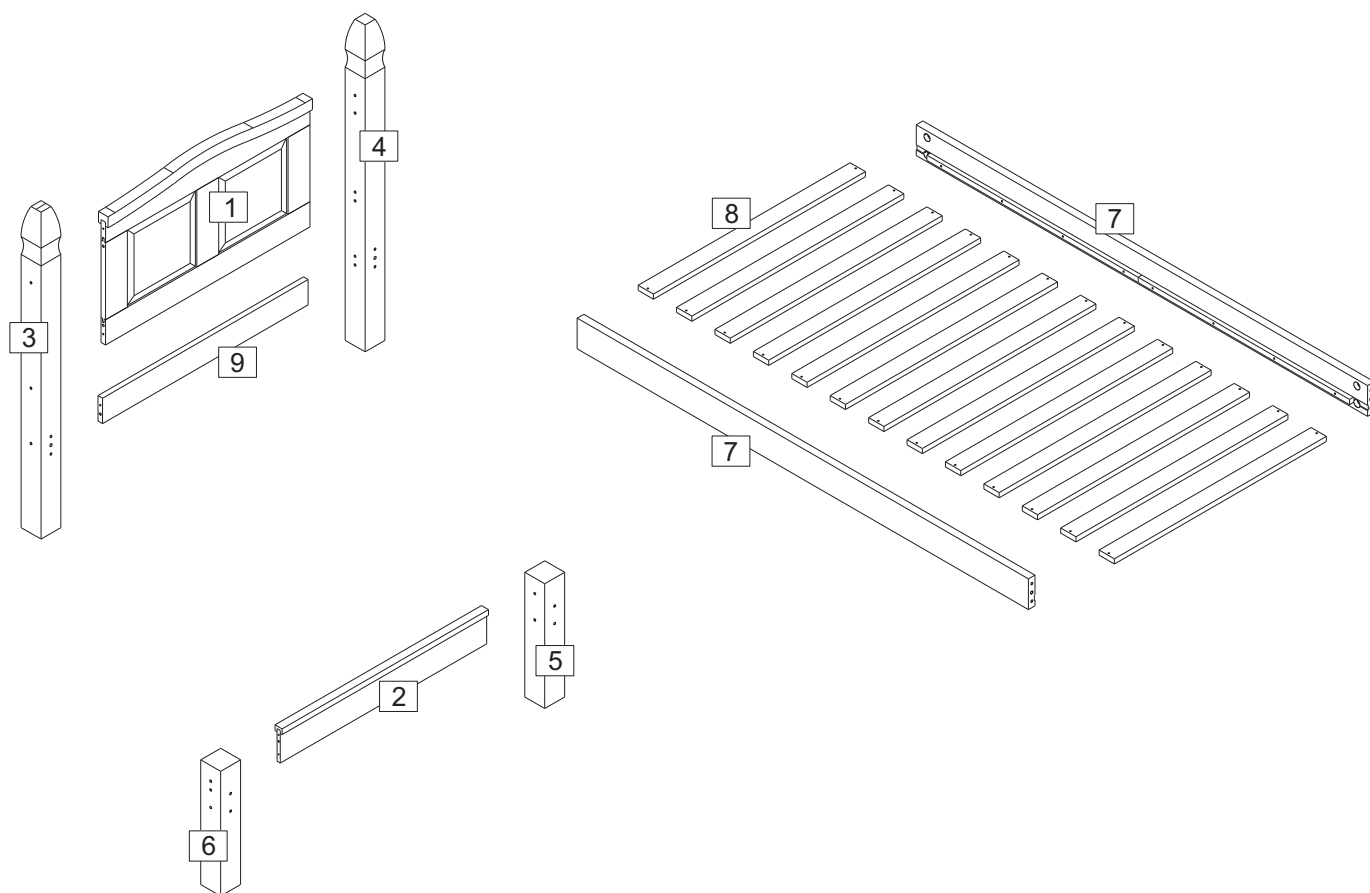
**SI PREGGA DI LEGGERE QUESTE ISTRUZIONI PRIMA DEL MONTAGGIO ALL'USO I TUOI MOBILI.  
CONSERVARE LE ISTRUZIONI COME RIFERIMENTO FUTURO**

#### **ATTENZIONE E SICUREZZA**





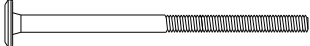
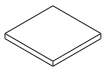


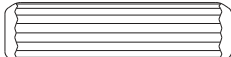
NON utilizzare questo articolo in caso di parti mancanti, danneggiate o usate.  
NON utilizzare questo elemento a meno che tutti i fissaggi non siano fissati.  
Tenere le piccole parti fuori dalla portata dei bambini.  
Utilizzare sempre su una superficie piatta.  
Si raccomanda che due persone gestiscano e assemblino l'elemento.

#### **CURA E MANUTENZIONE**

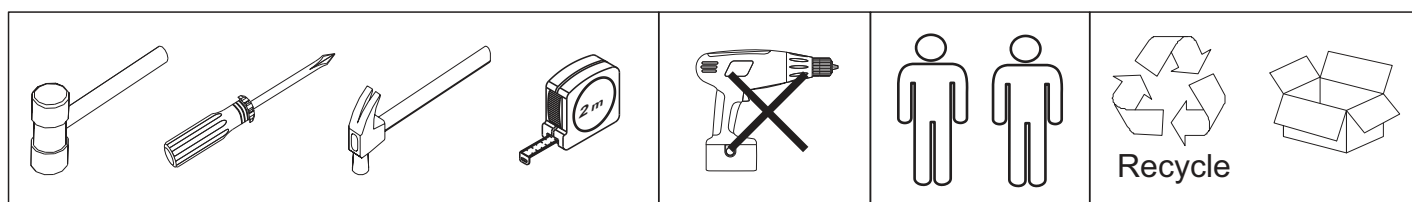
Montare il letto direttamente nella stanza dove verrà utilizzato.  
Per evitare danni, montare l'elemento su tappeto o un panno pulito.  
Controllare periodicamente tutte le viti e fissaggi per assicurarsi che siano sicuri.  
NON spingere l'elemento in modo da non danneggiare la base.  
Sollevare sempre l'elemento con due persone per riposizionare.  
Tenere tutti gli oggetti taglienti lontano dall'elemento.  
Questo prodotto è fabbricato in pino che è un legno con caratteristiche naturali, tra cui nodi, granelli, taglie o ammaccatura.  
Dopo aver rimosso l'imballaggio, è normale emanare un leggero odore dovuto ai processi produttivi. Questo odore scomparirà dopo un certo periodo di tempo.  
NON collocare l'elemento vicino ad un radiatore o alla luce diretta del sole - questo elemento è sensibile ai variazioni di temperatura.  
Si consiglia di mantenere una temperatura uniforme nella camera senza oscillazioni improvvise  
NON mettere oggetti caldi o freddi direttamente sulla superficie dell'elemento. Questo causerà macchie. Per la pulizia generale usare un panno secco o lievemente inumidito. NON usare panno bagnato - NON utilizzare sapone e acqua, detergenti, spray aerosol o qualsiasi vernice. L'uso di questi prodotti potrebbero invalidare qualsiasi rivendicazione.  
NON collocare l'elemento su pavimentazione bagnata o umida per evitare le macchie sul pavimento



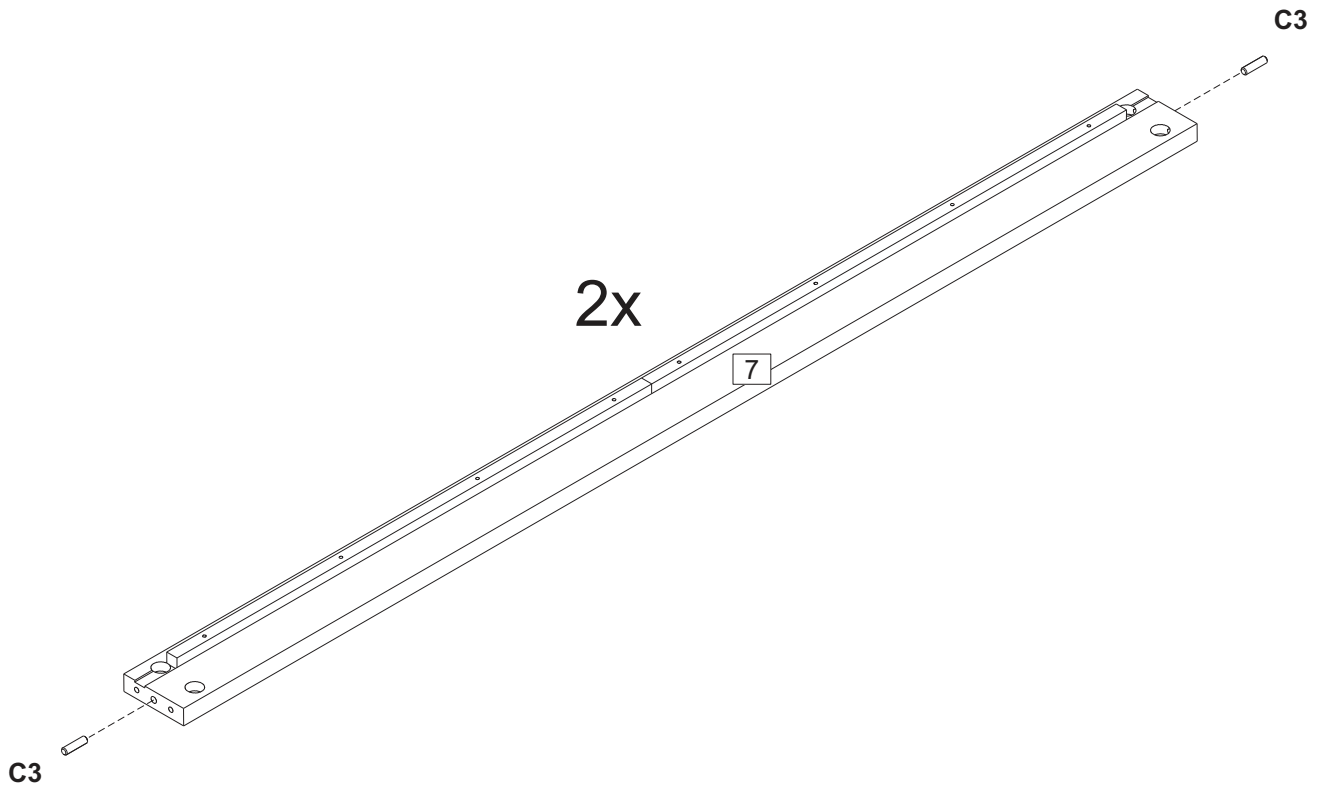
### HARDWARE LIST

Part	Item	Qty	Part	Item	Qty
<b>A10</b>	 $\varnothing 3,5 \times 30$	<b>26</b>	<b>C3</b>	 $\varnothing 10 \times 40$	<b>4</b>
<b>B5</b>	 1,4"	<b>8</b>	<b>G8</b>		<b>1</b>
<b>B9-B</b>	 $\varnothing 1,4 \times 130$	<b>8</b>	<b>G9</b>	 75x75	<b>2</b>
<b>B22</b>	 $\varnothing 7,0 \times 120$	<b>10</b>	<b>J1</b>	 $\varnothing 25$	<b>2</b>
<b>C1</b>	 $\varnothing 8,0 \times 30$	<b>8</b>	You will need a small mallet and a screwdriver.		

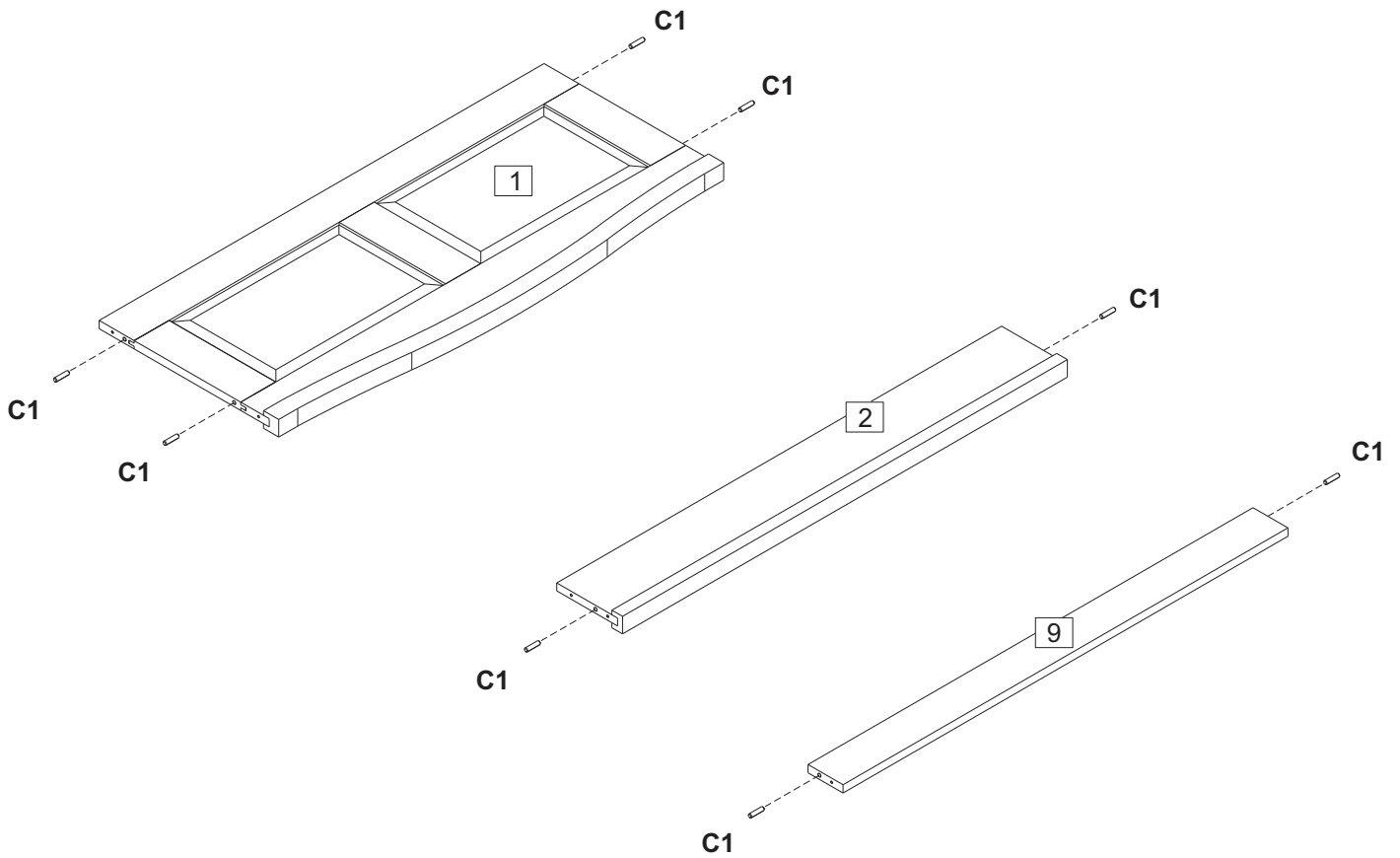
### Additional Information



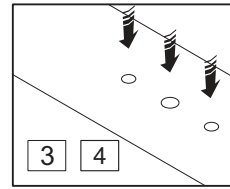
Step 1:



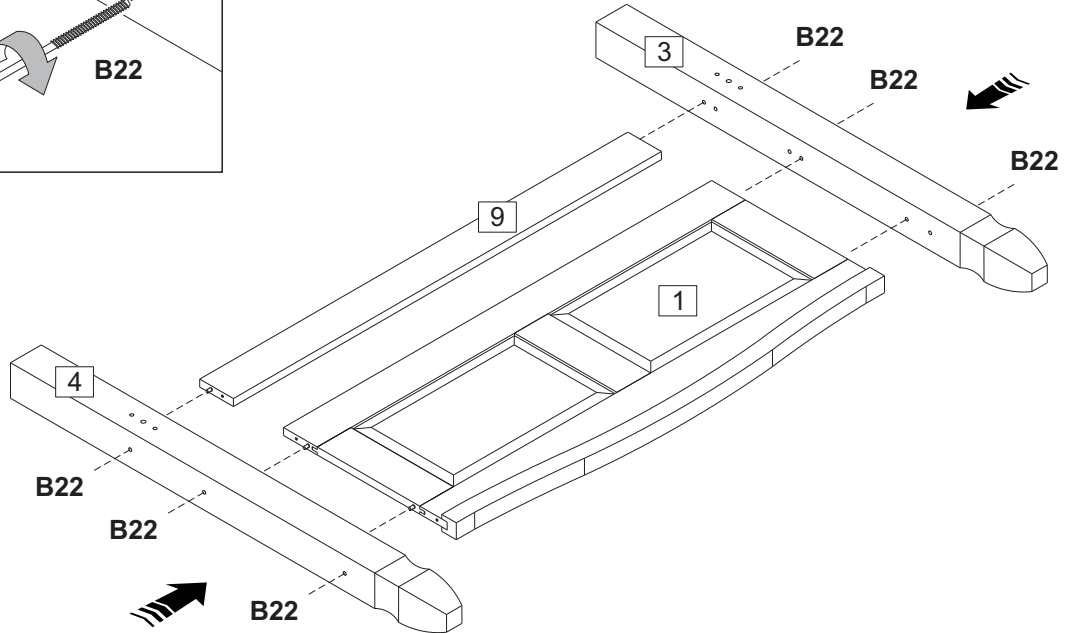
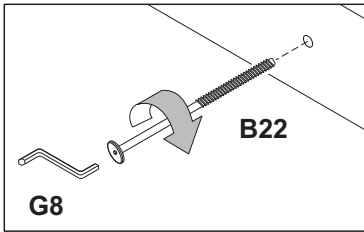
Step 2:



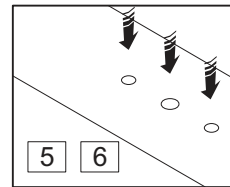
**Step 3:**



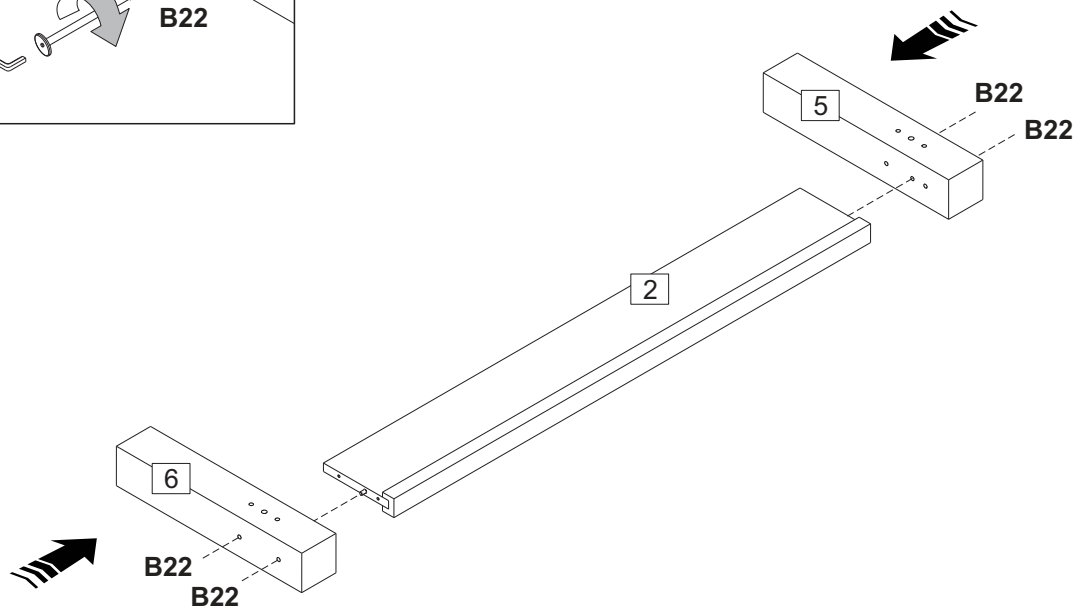
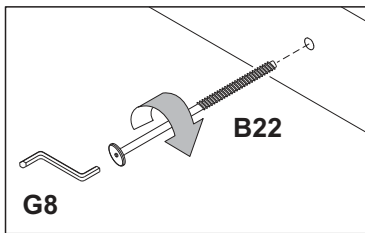
**Attention:** The holes position facing up.



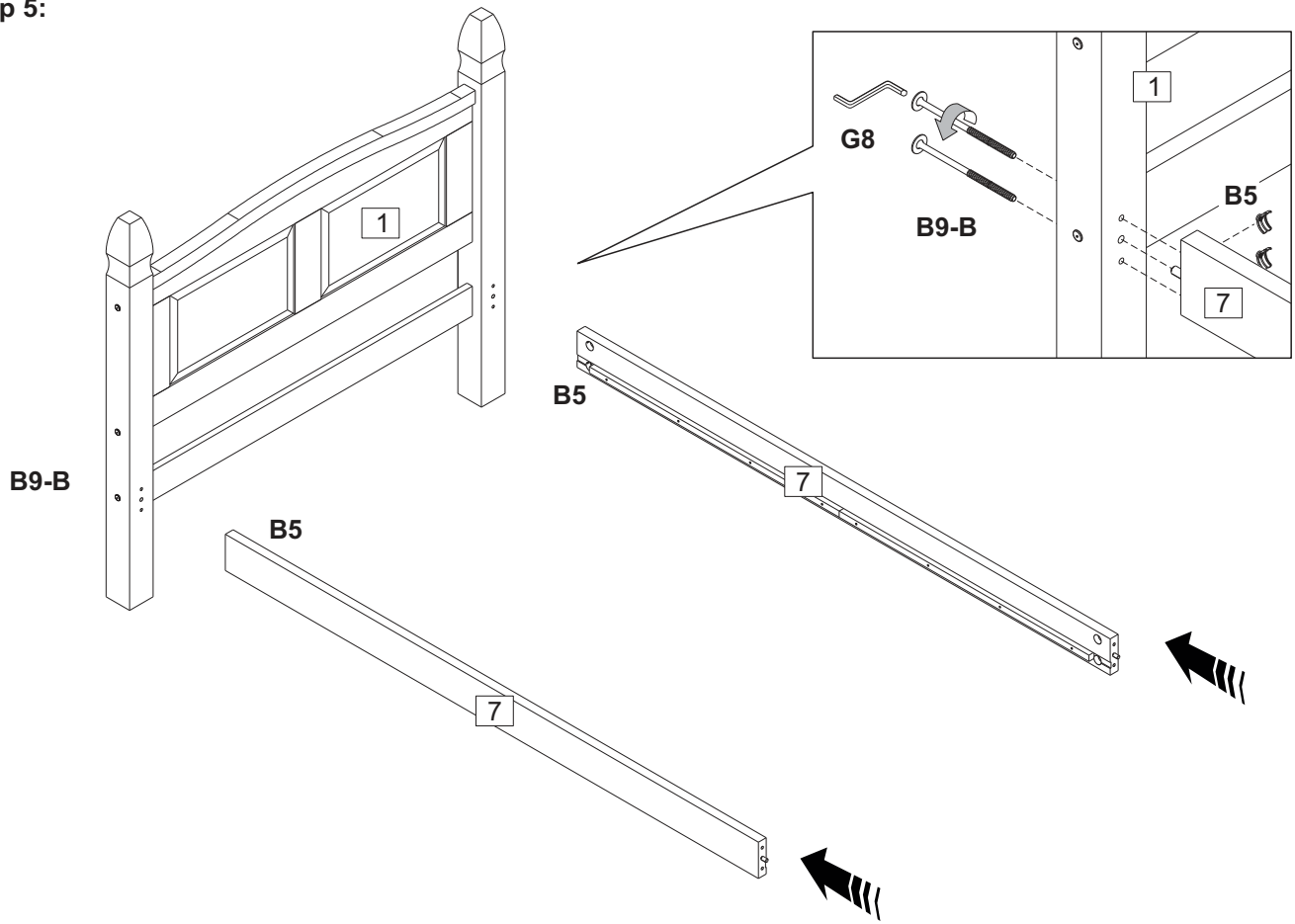
**Step 4:**



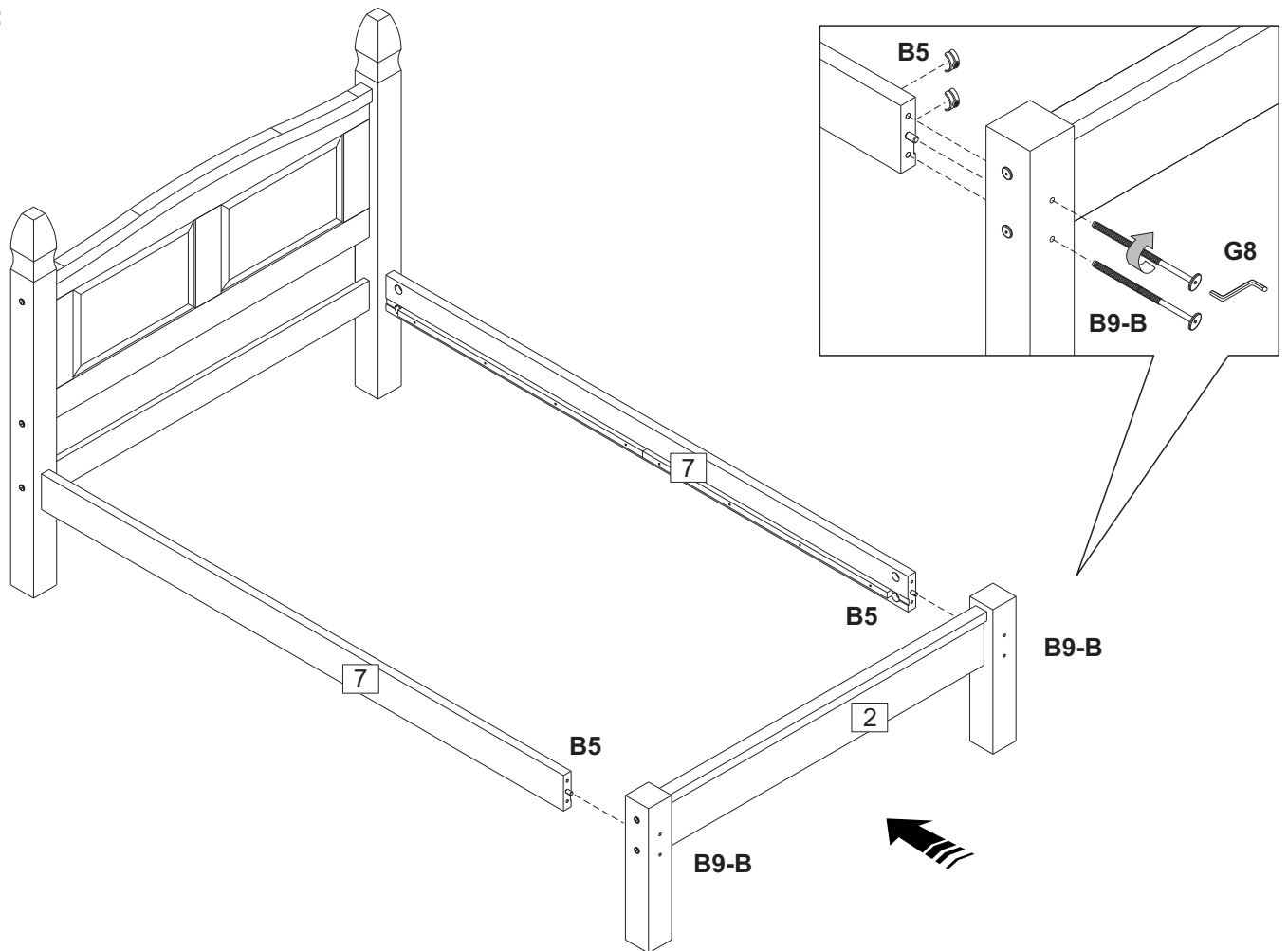
**Attention:** The holes position facing up.



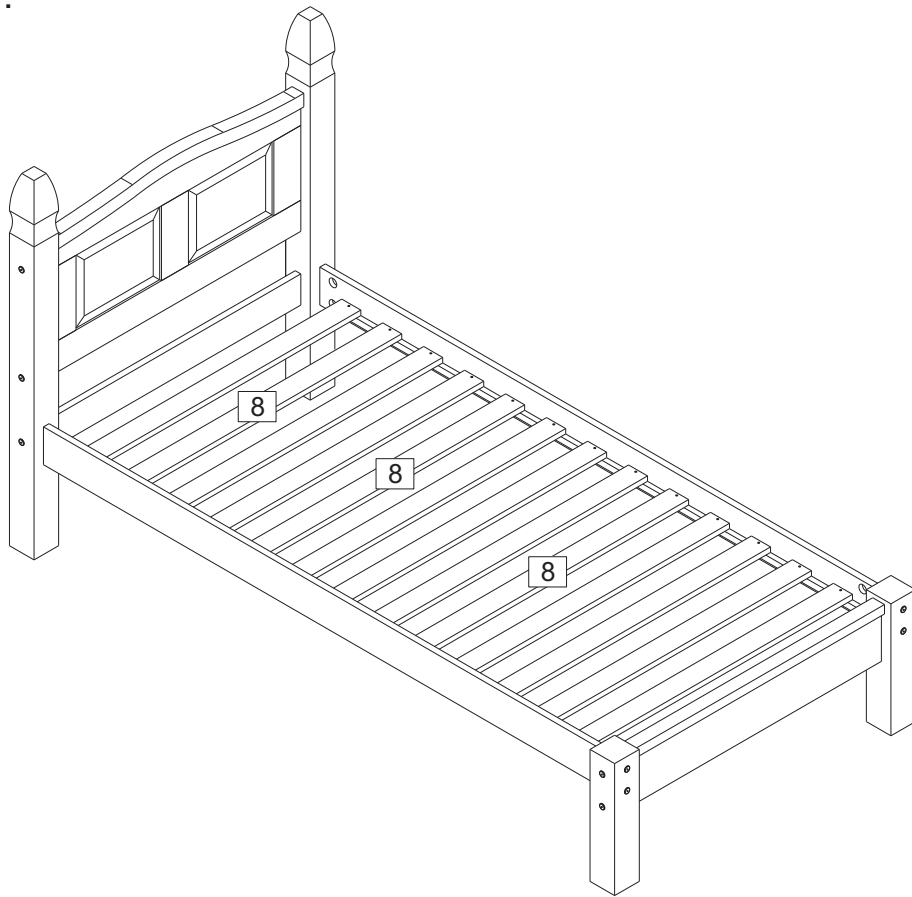
**Step 5:**



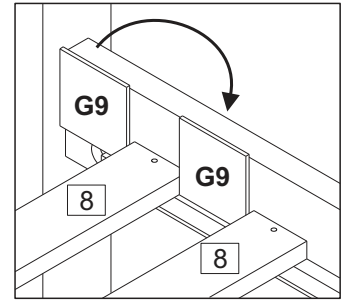
**Step 6:**



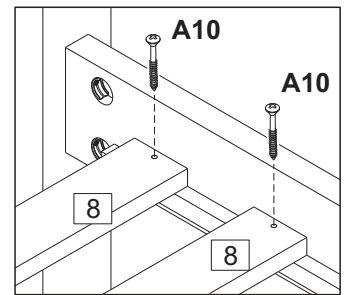
**Step 7:**



**a:**



**b:**



**Step 8:**

