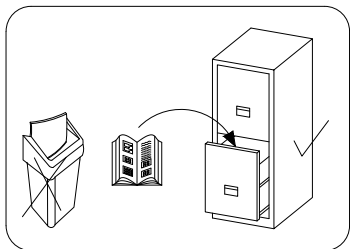
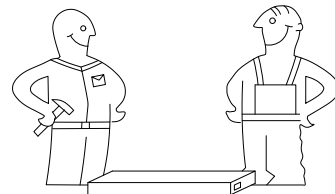
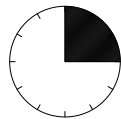


PL > INSTRUKCJA MONTAŻU
D > MONTAGEANLEITUNG
GB > ASSEMBLY INSTRUCTIONS

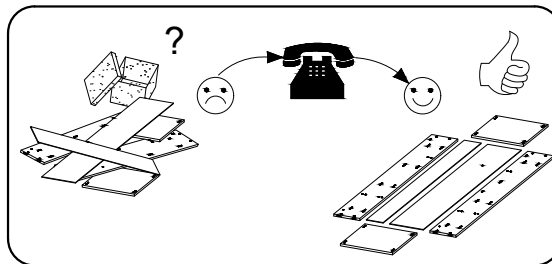
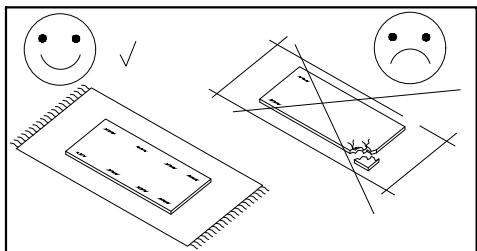
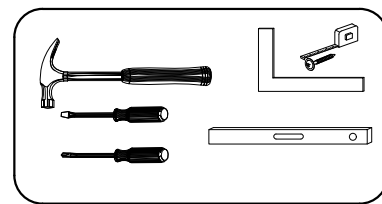


Czas montażu
 Montagezeit
 Time to assemble



3 hours
 3 zeit
 3 godz.

Tools required narzędzia wymagane Werkzeuge erforderlich



Uwaga / Achtung / Caution

PL > Czyszczenie należy wykonać wyłącznie za pomocą ściereczki lub lekko nawilżonego ręcznika.
 Nie stosować środków czyszczących do szorowania.

Szanowny kliencie, jeśli podczas montażu stwierdzisz uszkodzenie lub brak części, proszę podaj jej kod alfanumeryczny lub zaznacz ją na instrukcji montażu i prześlij wraz z protokołem reklamacyjnym

D > Bitte nur mit einem Staubtuch oder leicht feuchtem Lappen reinigen. Keine scheuerenden Putzmittel verwenden.

Sehr geehrter kunde, sollte ein teil fehlen oder beschädigt sein, kreuzen sie dies bitte deutlich auf der montageanleitung an und schicken sie die montageanleitung mit ein.

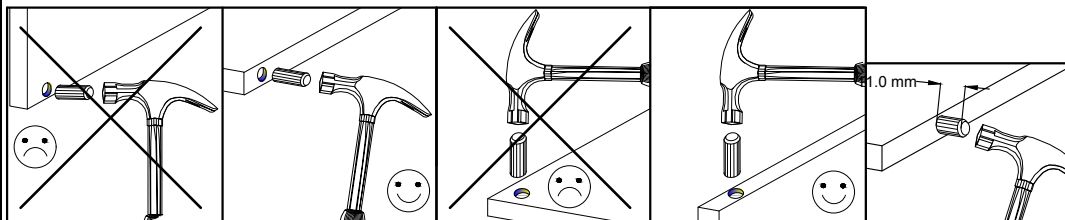
GB > Please only clean with a duster or a damp cloth. Do not use any abrasive cleaners.

Dear customer, should there be any piece missing or damaged, kindly mark this piece clearly on the attached assembly instructions and return them to us.

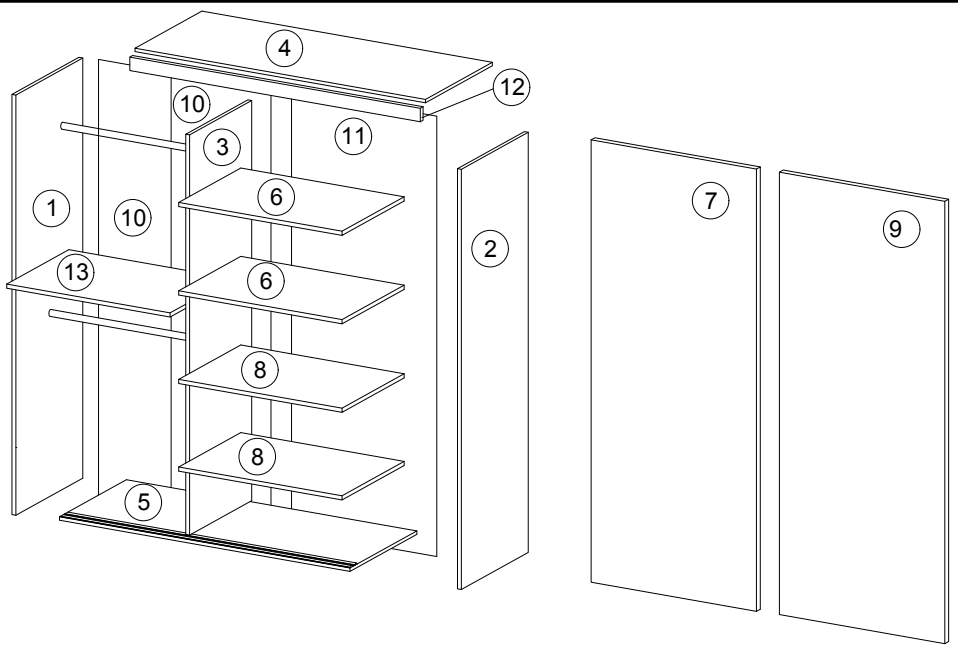
Karta serwisowa / Service Karte / Service card

AKCESORIA / ZUBEHÖR / ACCESSORIES

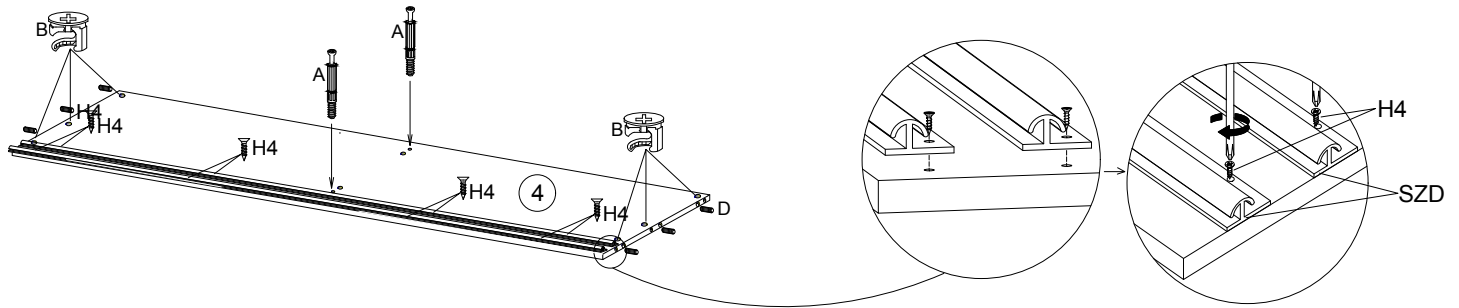
8.0x35 D 16	4.0x25 G 4	Ø-2.0 Y 12	1.4x25 A 20	3.5x16 B 20	L-465 H 24	L-1850 V 12	6.3x13 N 4	K2 4	K1 4	S3 8
X 20	F 2	S 19	S1 40	I 30	V1 2	L 1	Q 8	M 6	Q 1	O 6
PD 4	H4 16	X1 6								



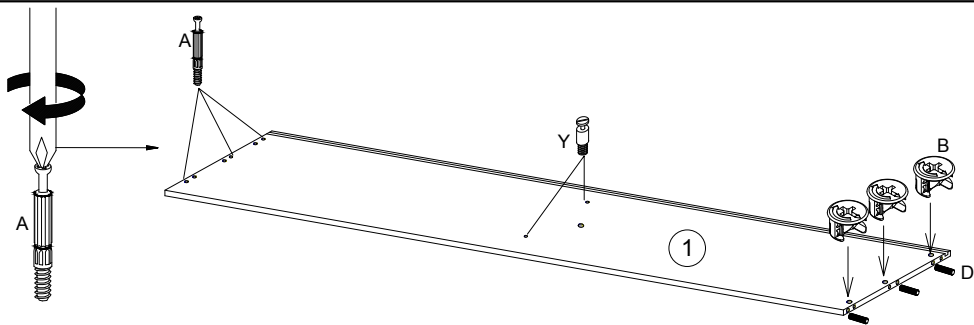
No.	Pcs.	L	W	D
1.	1	1905	620	16
2.	1	1905	620	16
3.	1	1888	480	16
4.	1	1168	582	16
5.	1	1204	625	22
6.	2	475	480	16
7.	1	1873	600	16
8.	2	475	480	16
9.	2	1873	600	16
10.	1	1912	346	3
11.	1	1912	492	3
12.	1	1168	70	16
13.	2	676	480	16



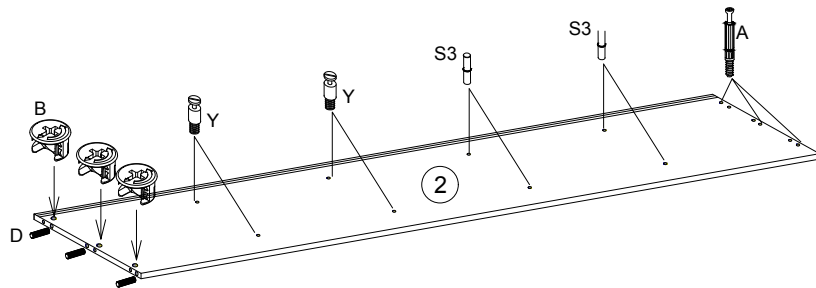
1



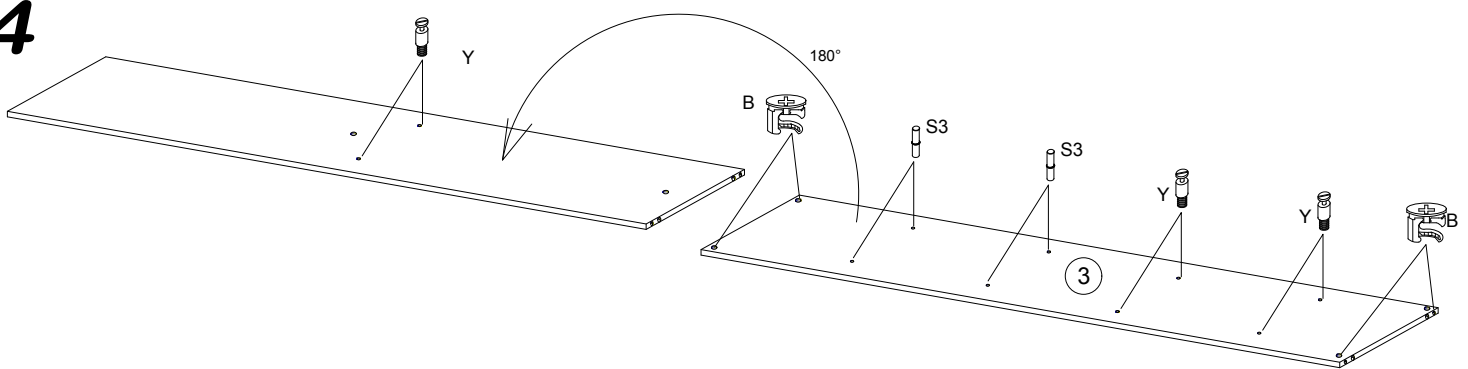
2



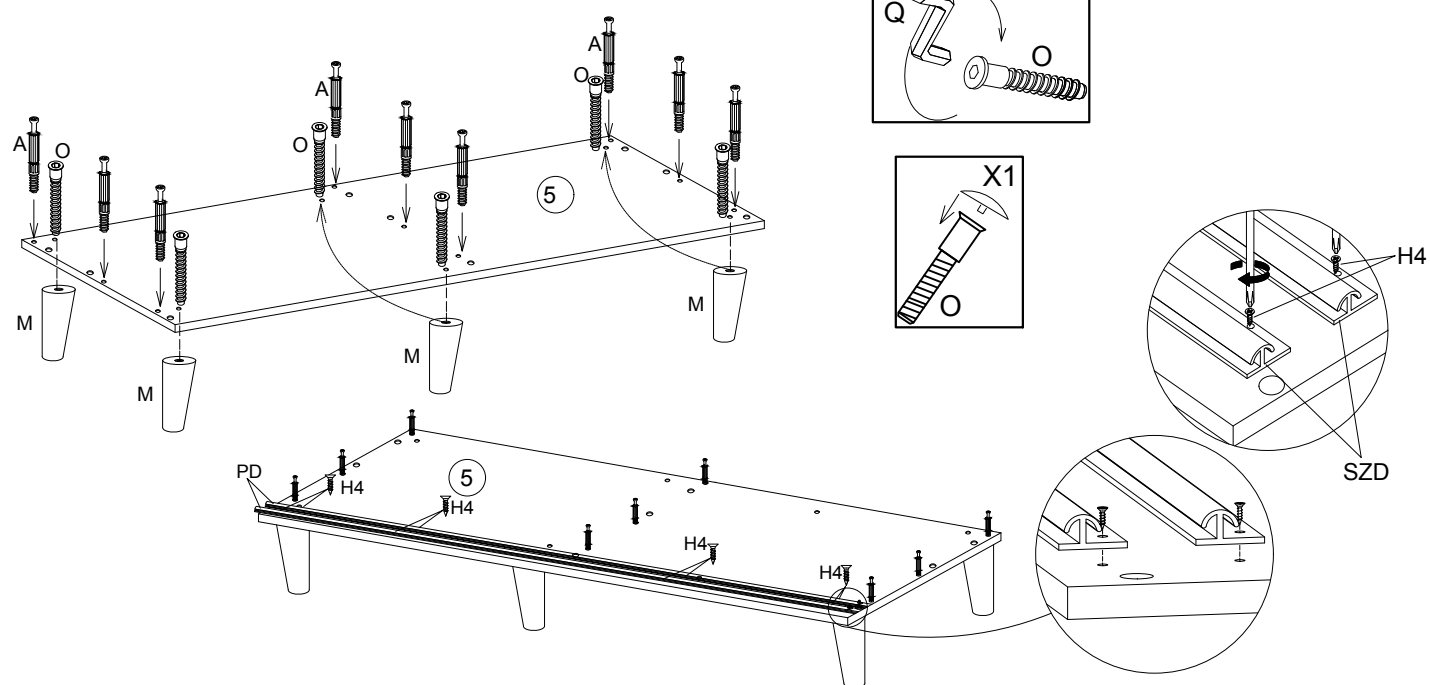
3



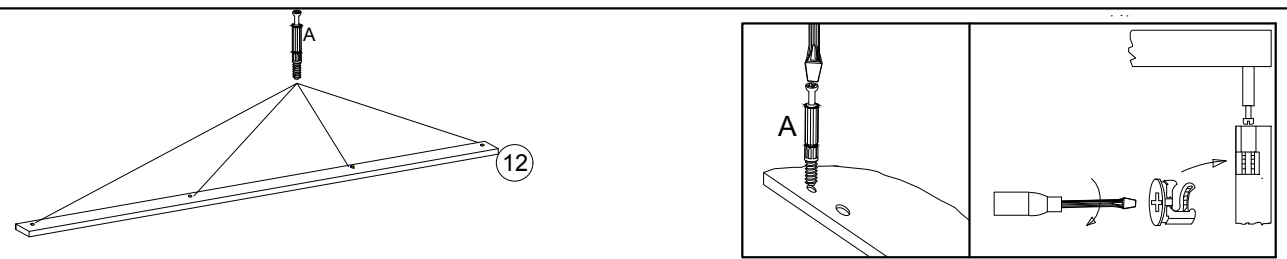
4



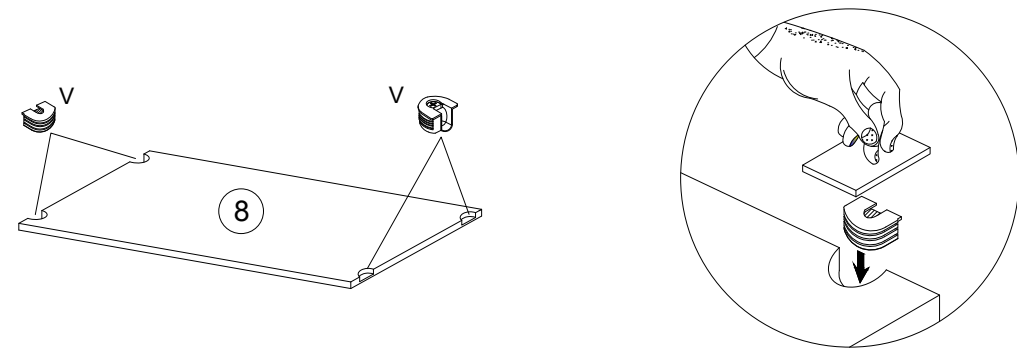
5



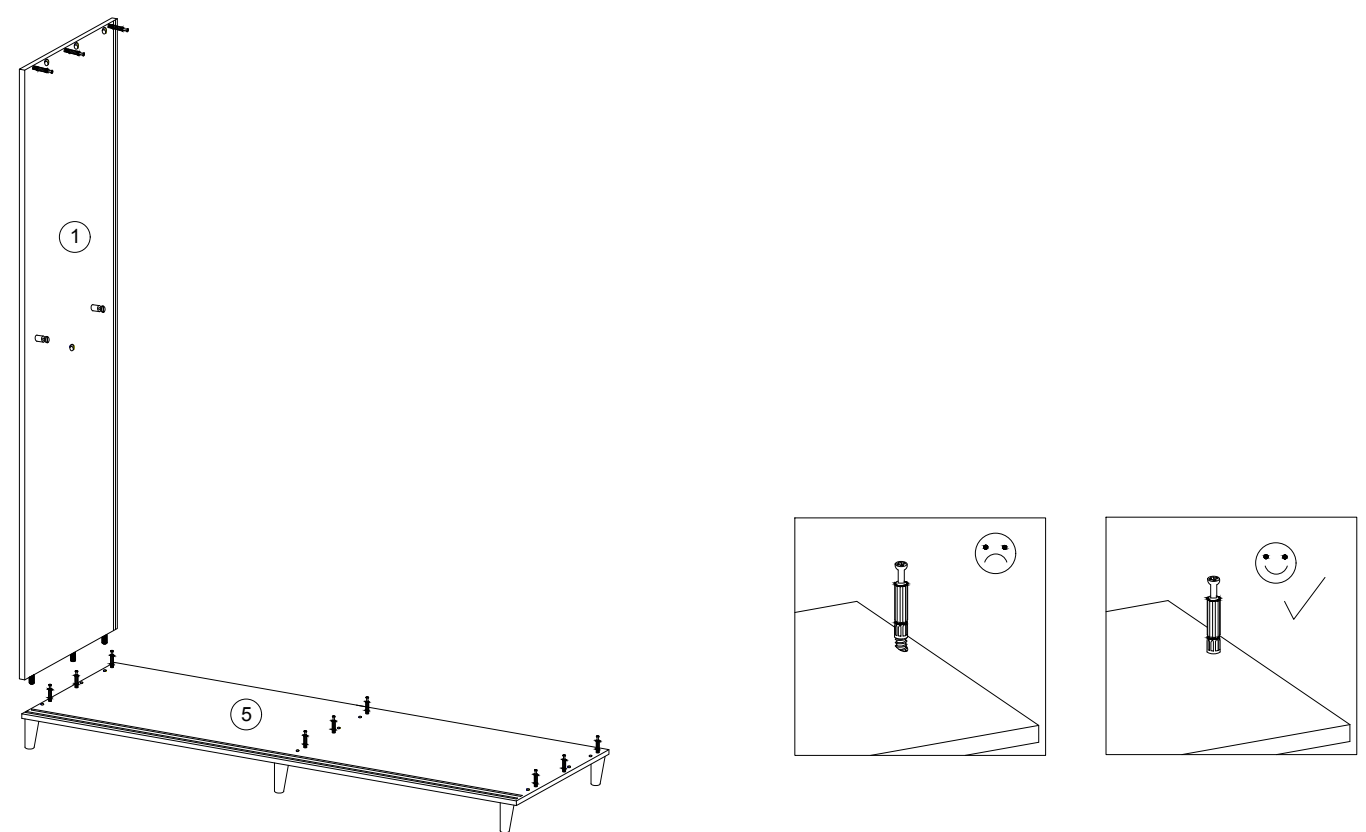
6



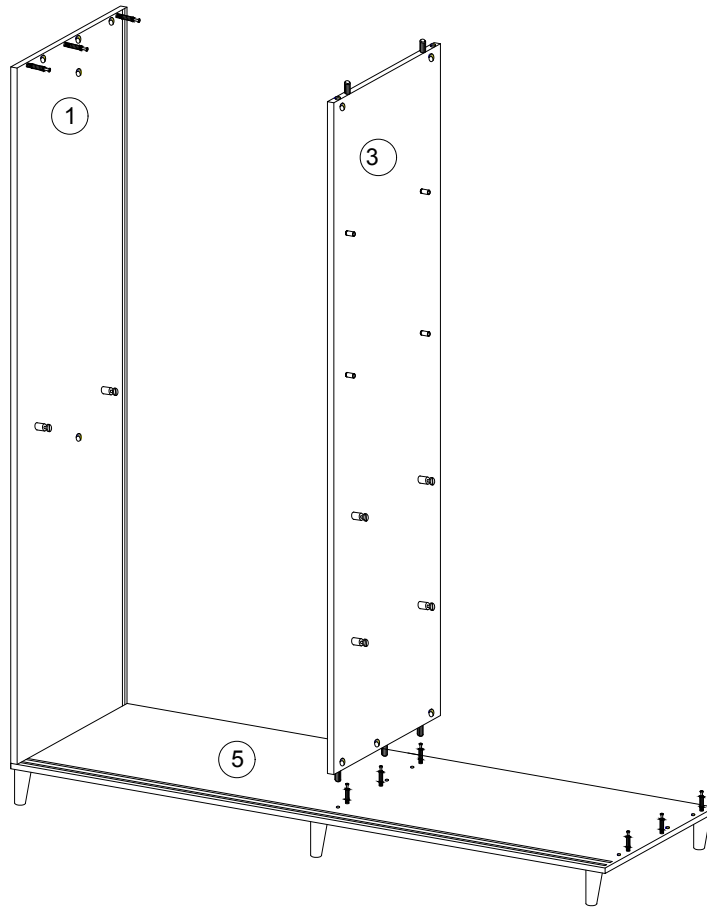
7



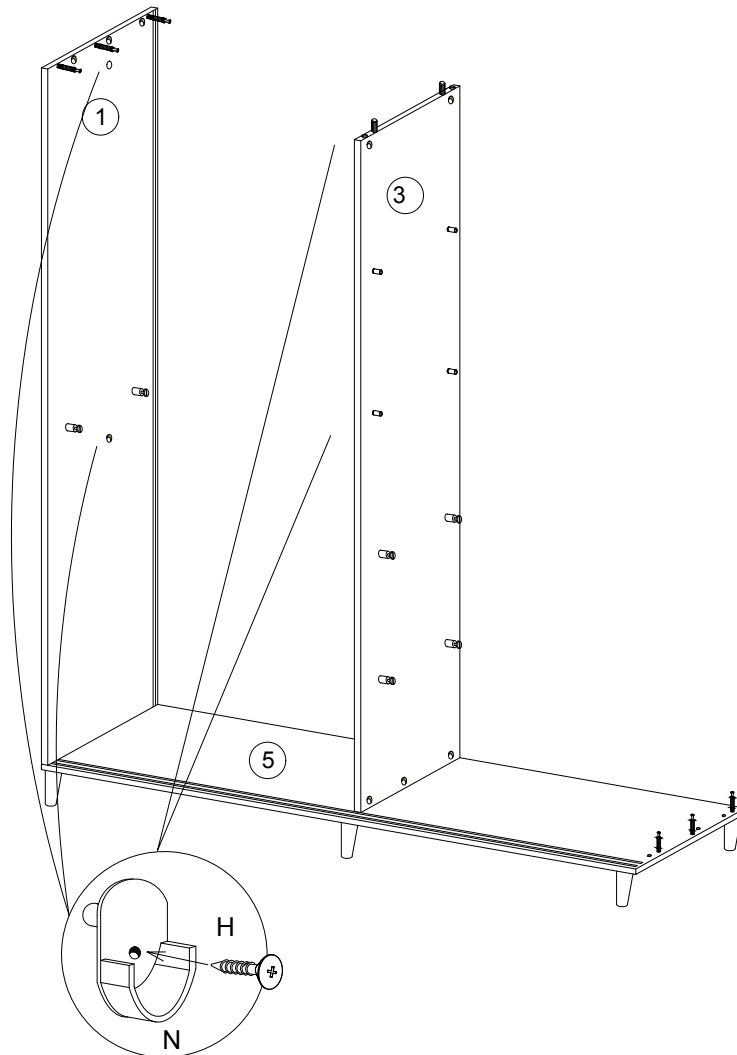
8



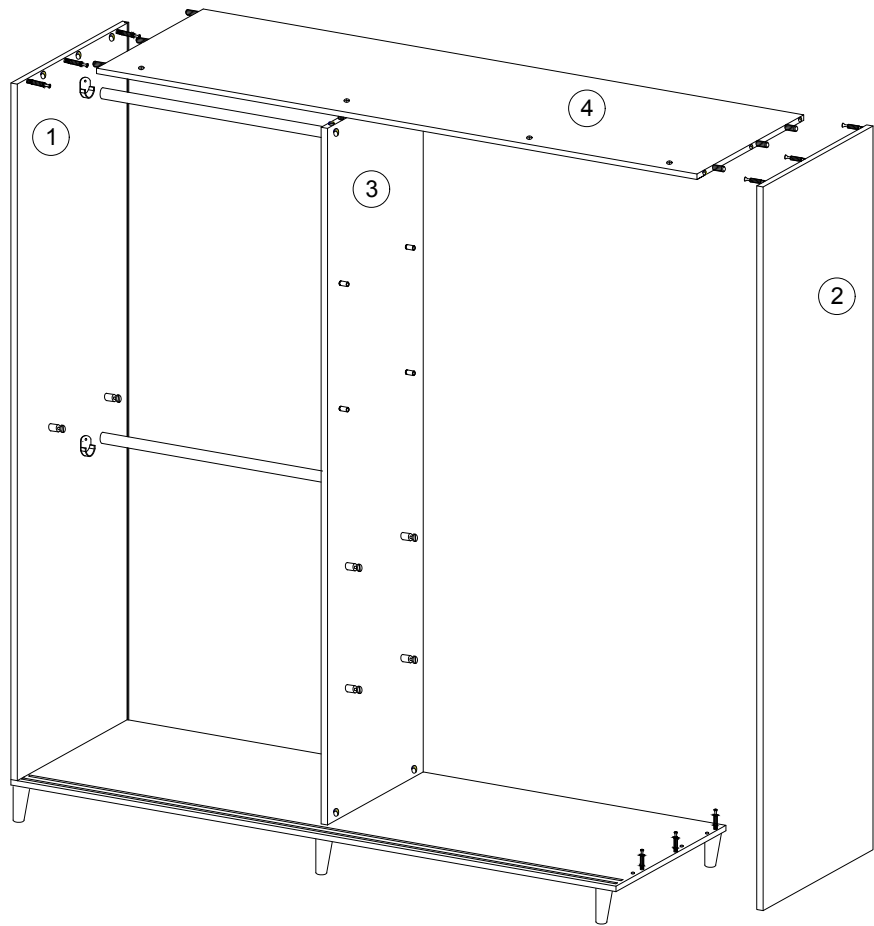
9



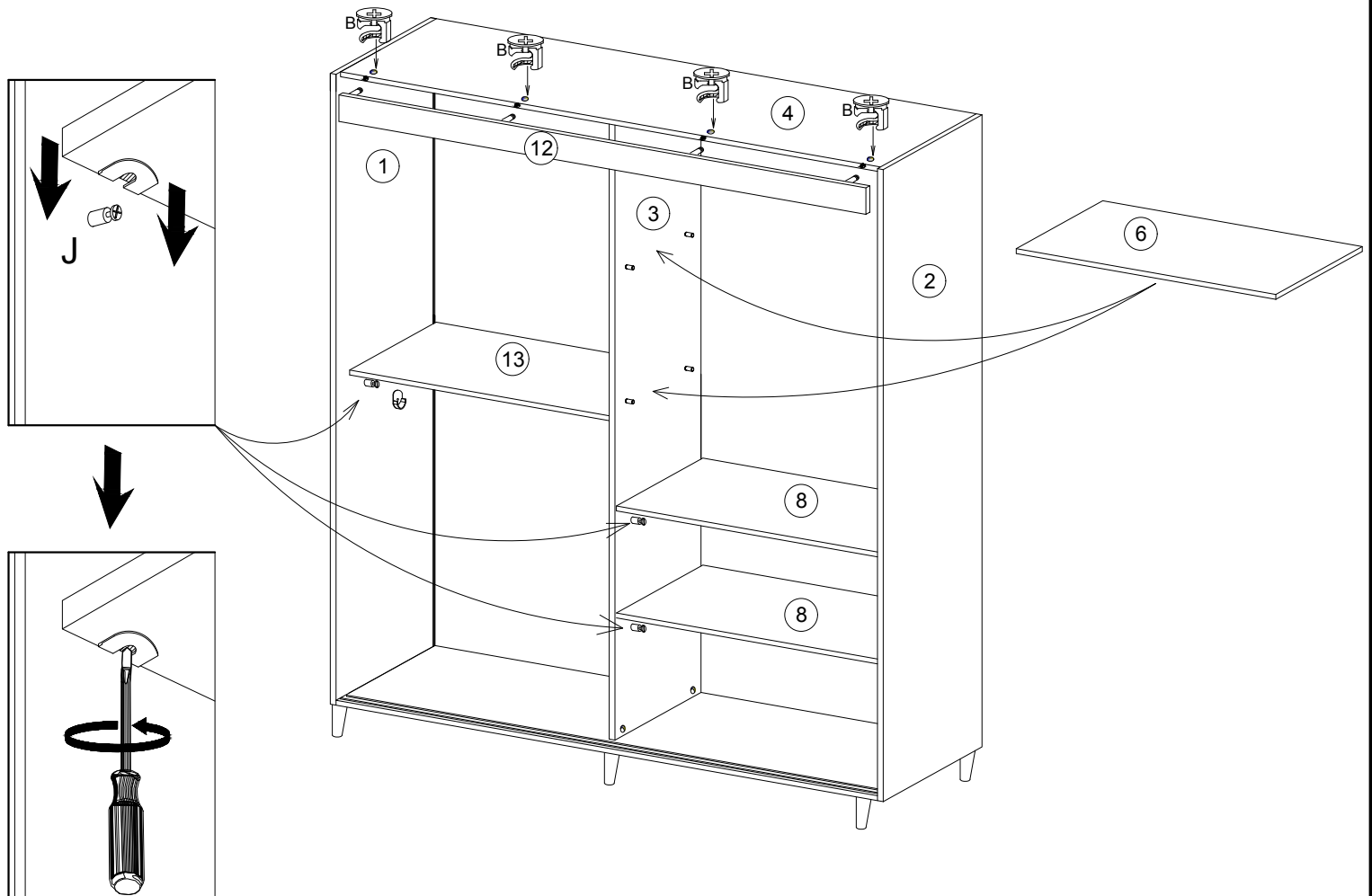
10



11

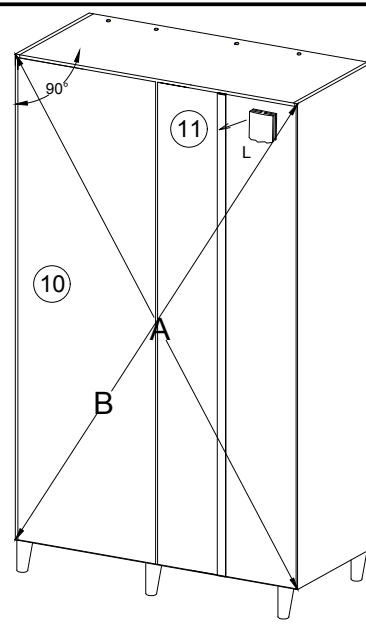


12

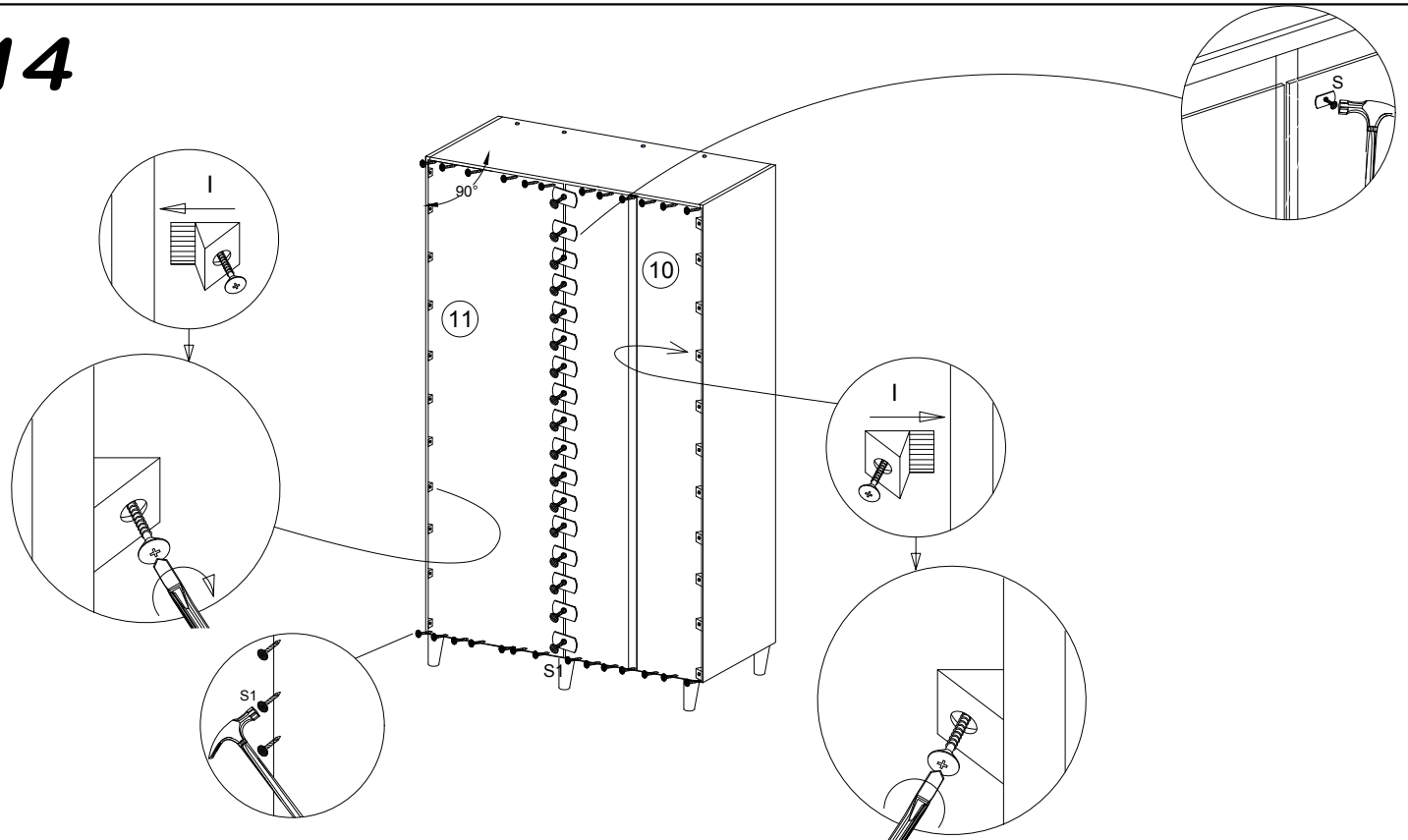


13

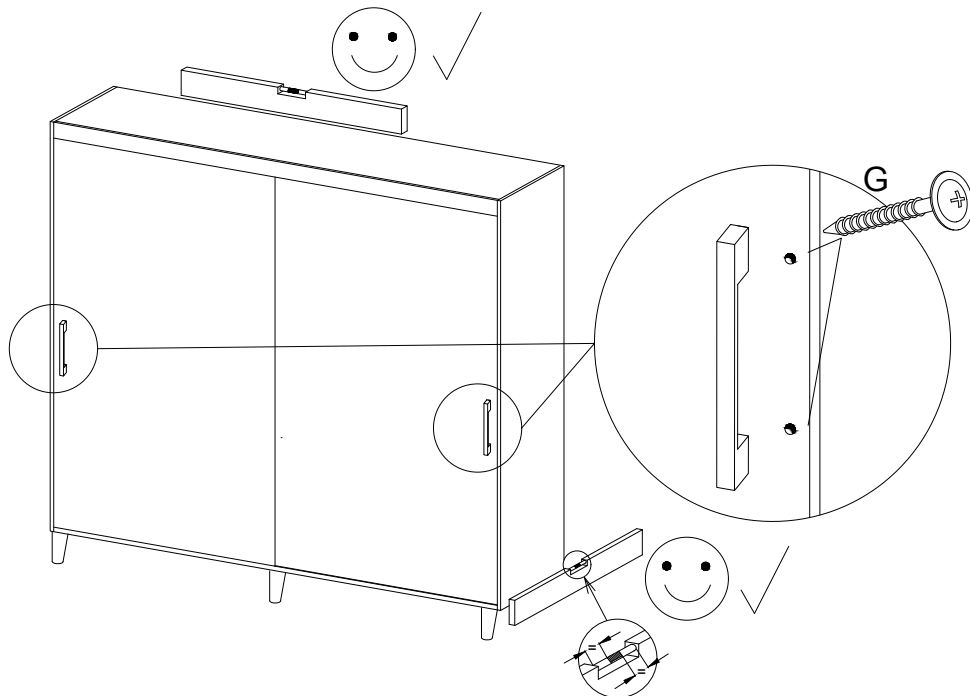
$A=B$

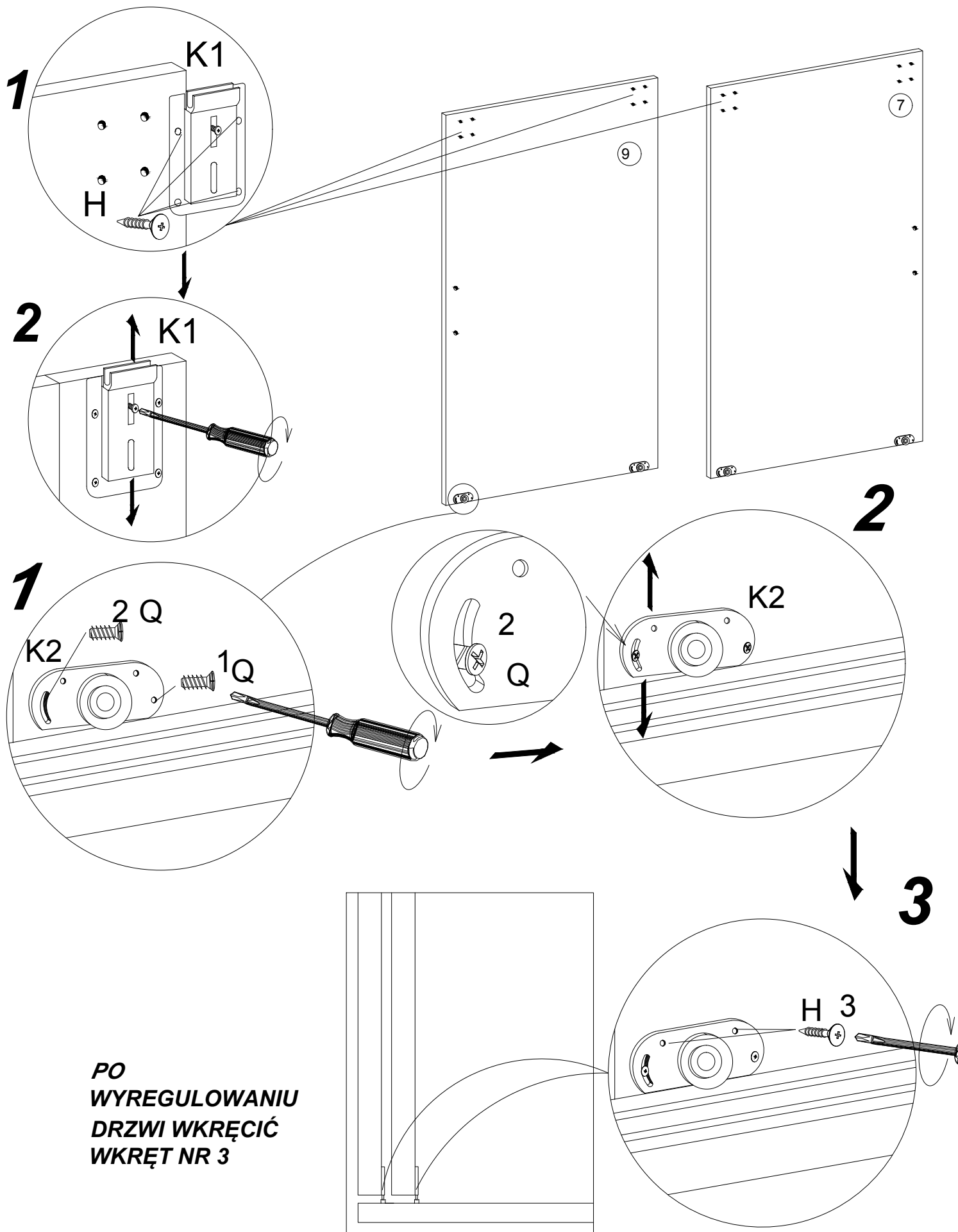


14



15





**PO
WYREGULOWANIU
DRZWI WKREĆCIĆ
WKREŃT NR 3**