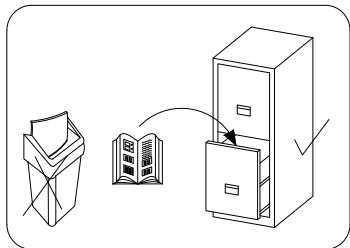
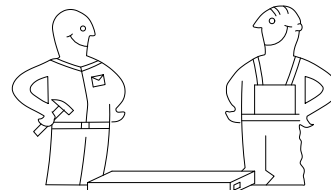
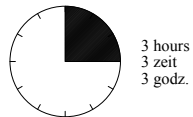


CALIPSO 100

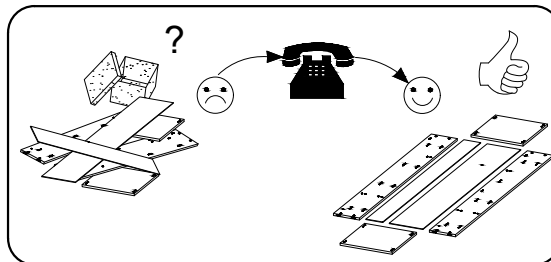
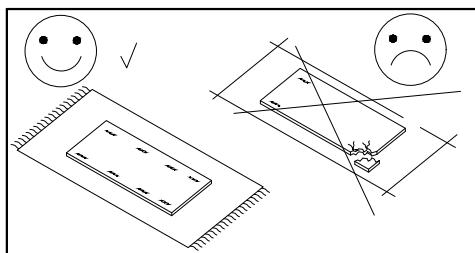
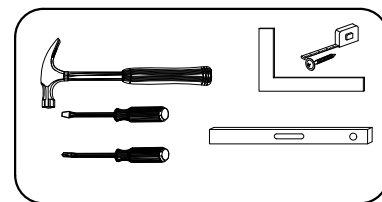
PL> INSTRUKCJA MONTAŻU
D >MONTAGEANLEITUNG
GB>ASSEMBLY INSTRUCTIONS



Czas montażu
 Montagezeit
 Time to assemble



Tools required narzędzia wymagane Werkzeuge erforderlich



Uwaga / Achtung / Caution

PL>Czyszczenie należy wykonać wyłącznie za pomocą ściereczki lub lekko nawilżonego ręcznika.
 Nie stosować środków czyszczących do szorowania.

Szanowny kliencie, jeśli podczas montażu stwierdzisz uszkodzenie lub brak części, proszę podaj jej kod alfanumeryczny lub zaznacz ją na instrukcji montażu i prześlij wraz z protokołem reklamacyjnym

D >Bitte nur mit einem Staubtuch oder leicht feuchtem Lappen reinigen. Keine scheuerenden Putzmittel verwenden.

Sehr geehrter kunde, sollte ein teil fehlen oder beschädigt sein, kreuzen sie dies bitte deutlich auf der montageanleitung an und schicken sie die montageanleitung mit ein.

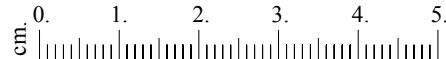
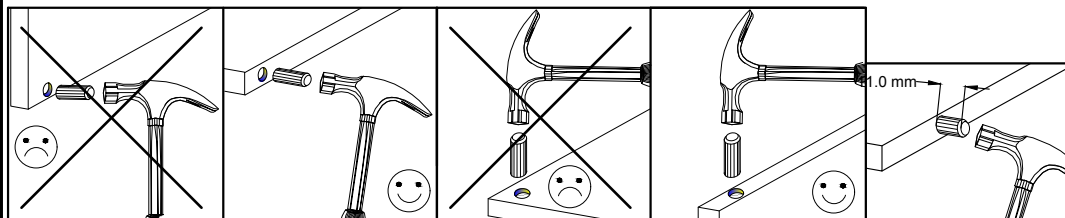
GB>Please only clean with a duster or a damp cloth. Do not use any abrasive cleaners.

Dear customer, should there be any missing or damaged, kindly mark this piece clearly on the attached assembly instructions and return them to us.

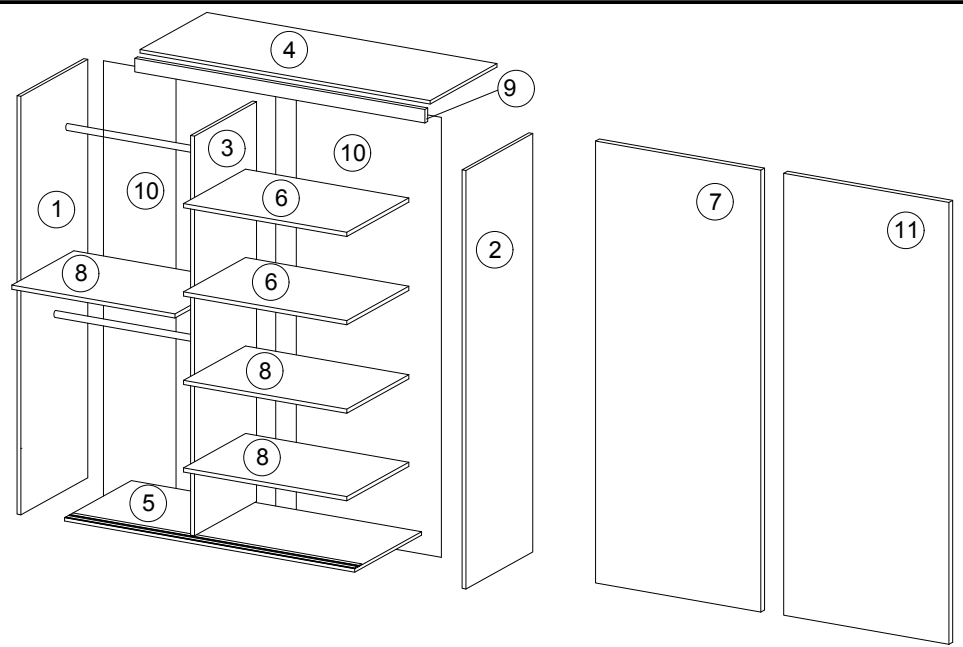
Karta serwisowa /Service Karte /Service card

AKCESORIA / ZUBEHÖR / ACCESSORIES

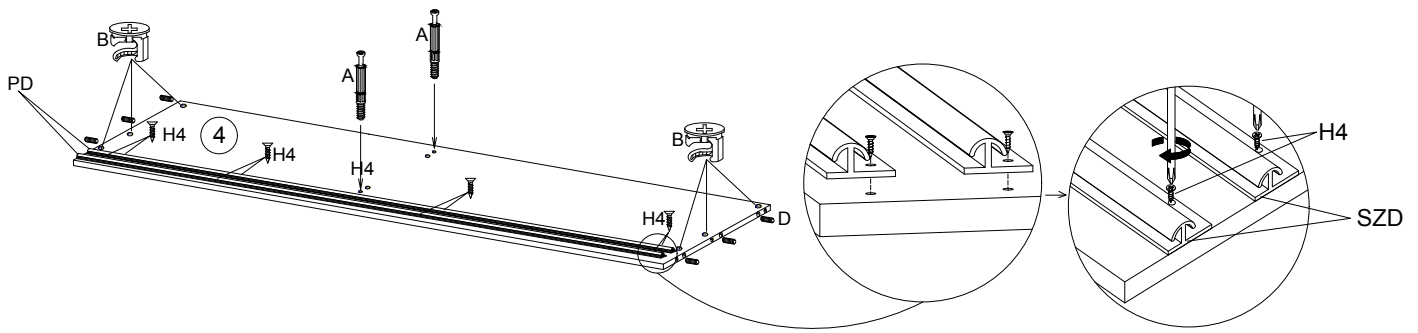
8.0x35 D	4.0x25 G	Y	A	B	3.5x16 H	V	N	K2	K1	S3
16	4	12	20	20	24	12	4	4	4	8
X	F	Ø-2.0 S	1.4x25 S1	I	L-465 V1	L-1850 L	6.3x13 Q	M	Q	O
20	2	19	30	30	2	1	8	6	1	6
PD	H4	X1								
4	16	6								



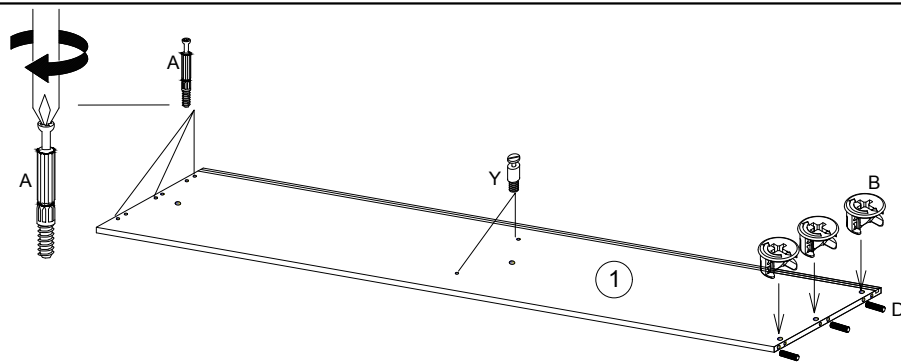
No.	Pcs.	L	W	D
1.	1	1905	620	16
2.	1	1905	620	16
3.	1	1888	480	16
4.	1	968	582	16
5.	1	1004	625	22
6.	2	475	480	16
7.	1	1873	500	16
8.	3	475	480	16
9.	1	968	70	16
10.	2	1912	492	3
11.	1	1873	500	16



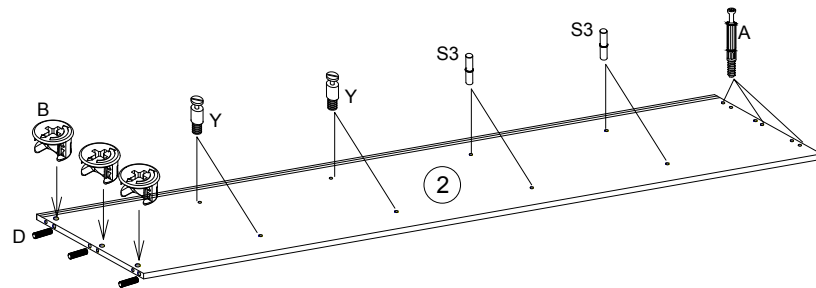
1



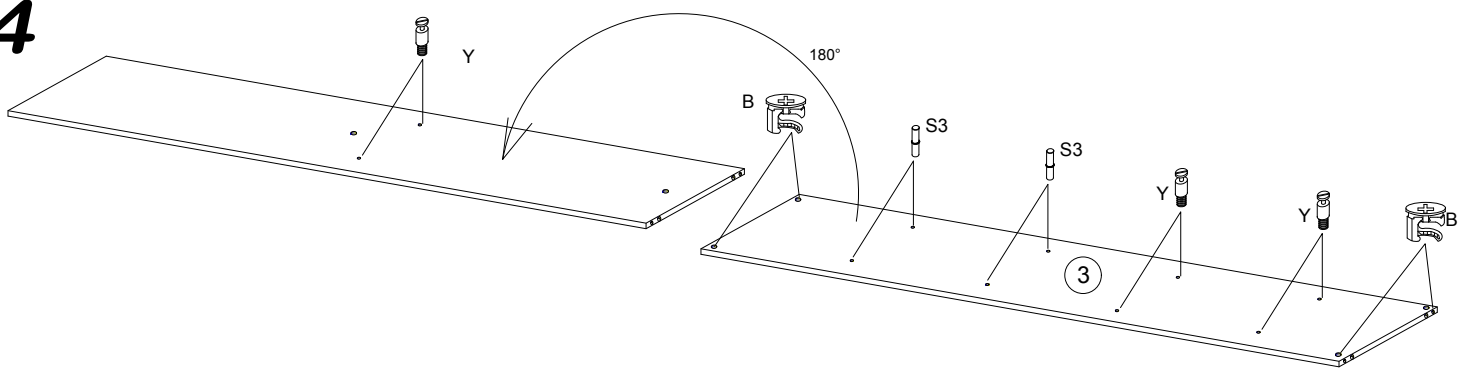
2



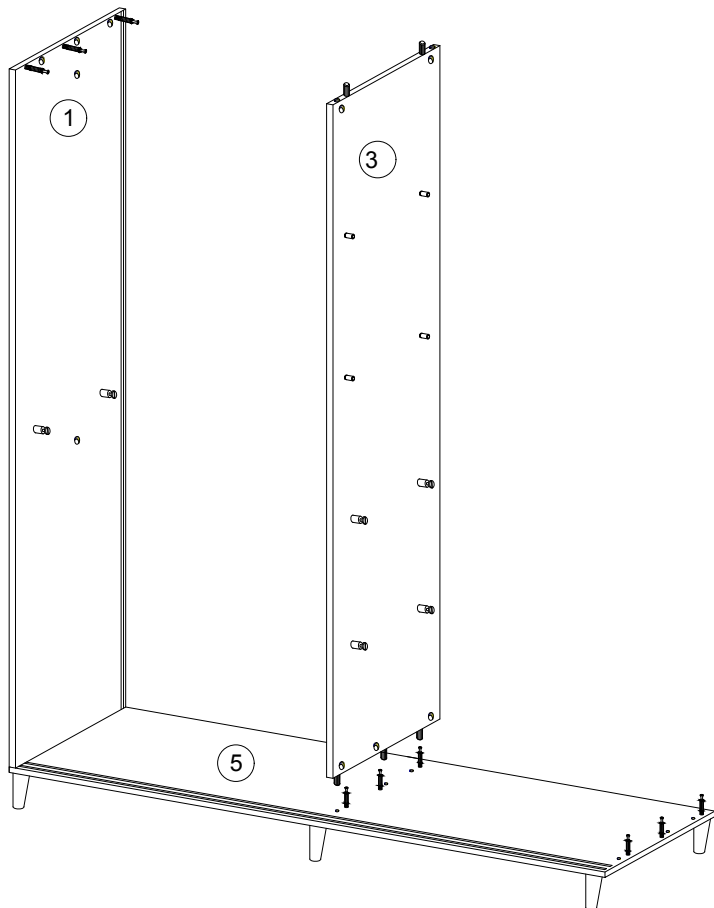
3



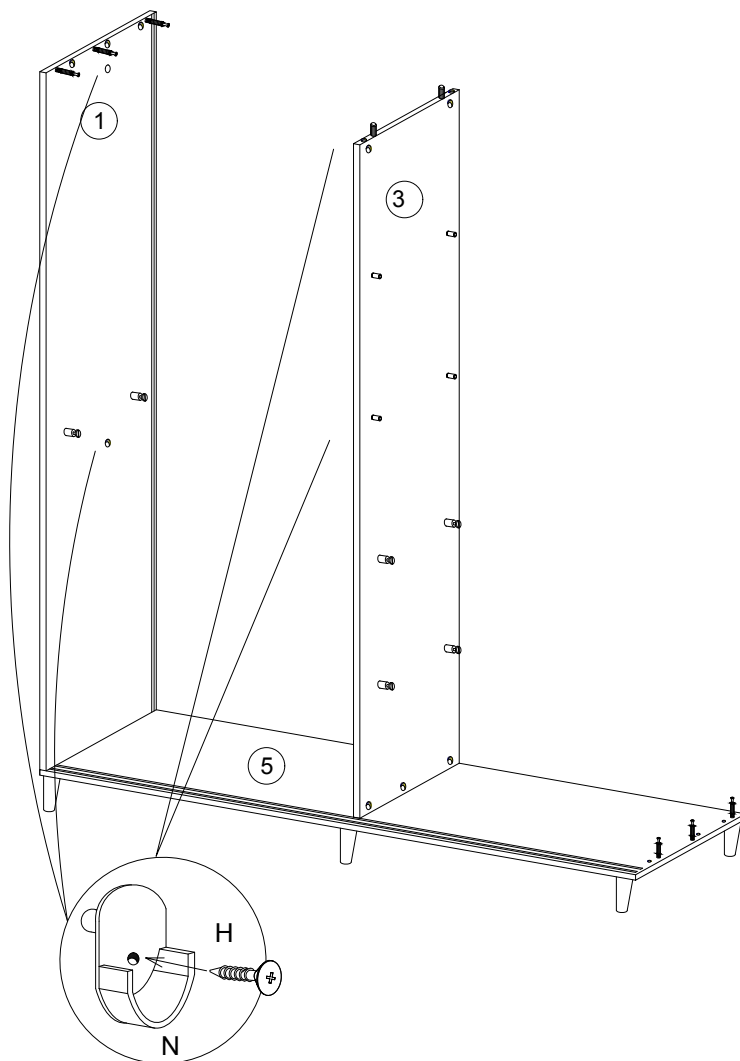
4



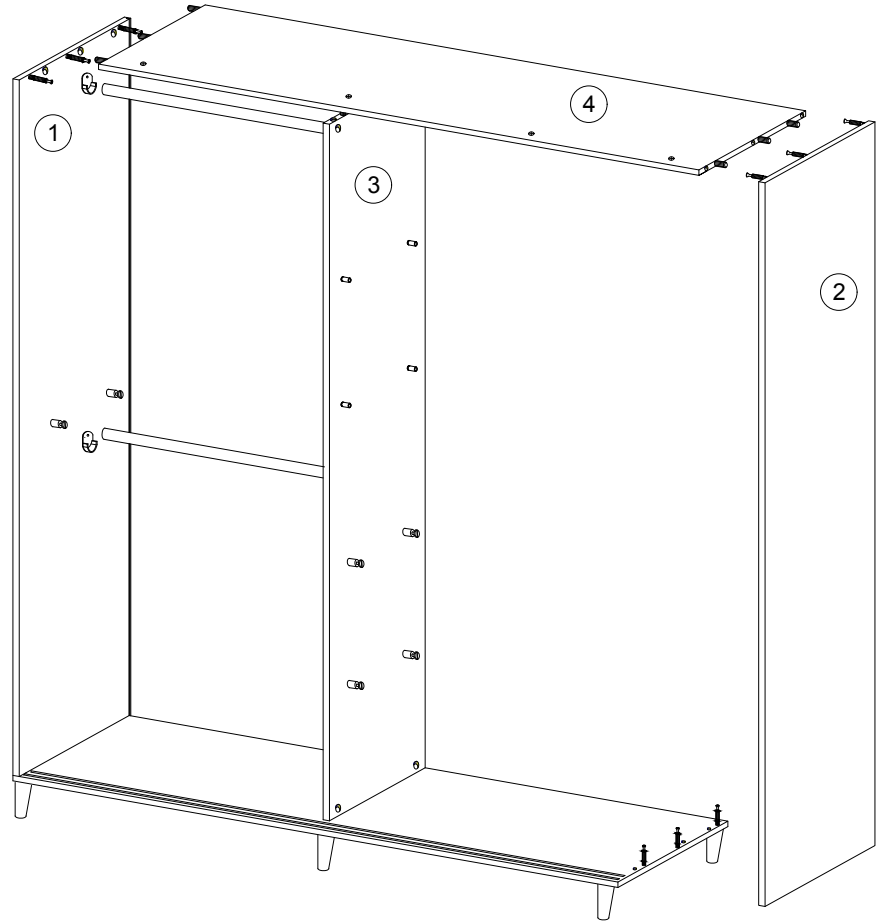
9



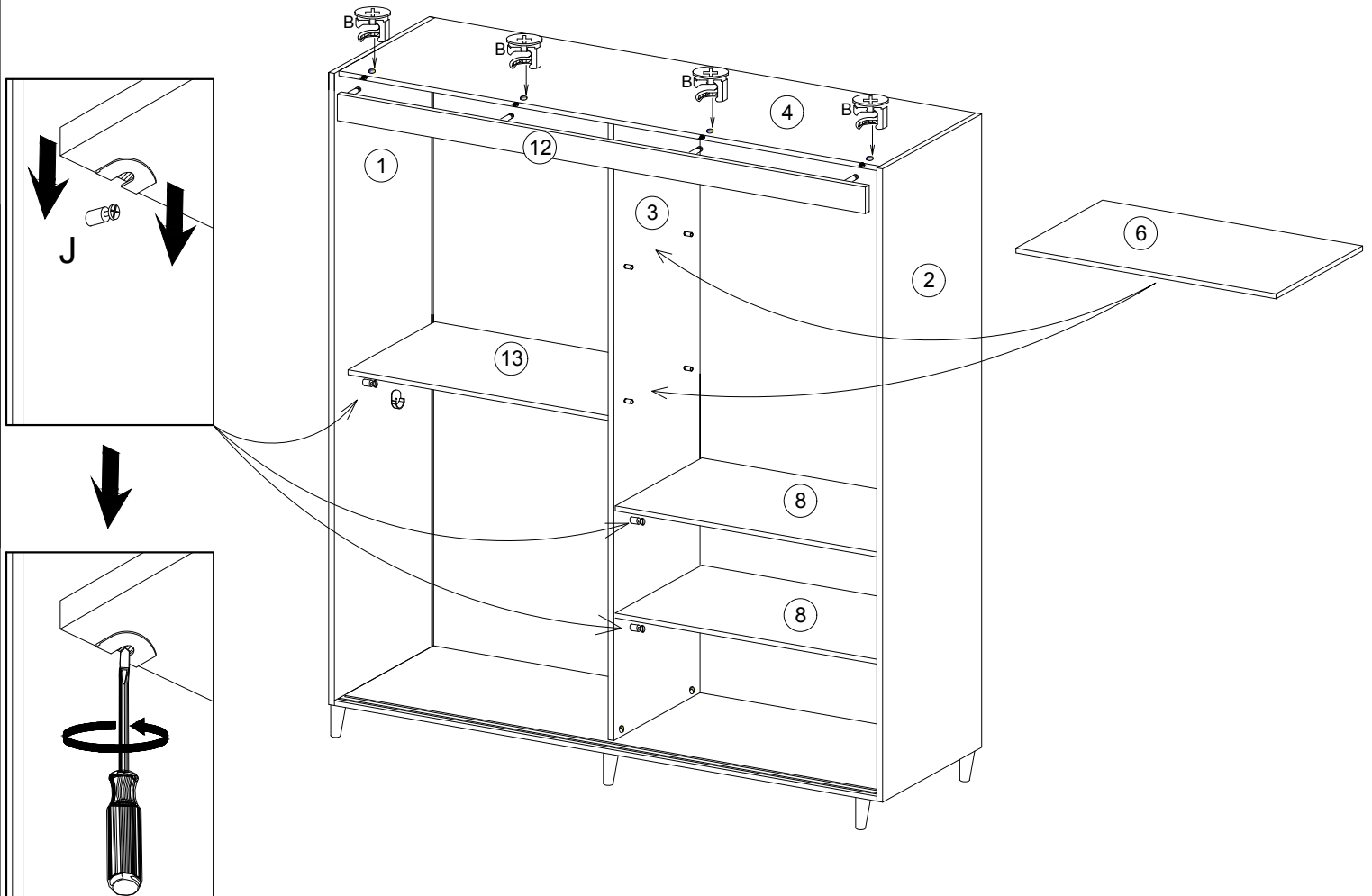
10



11

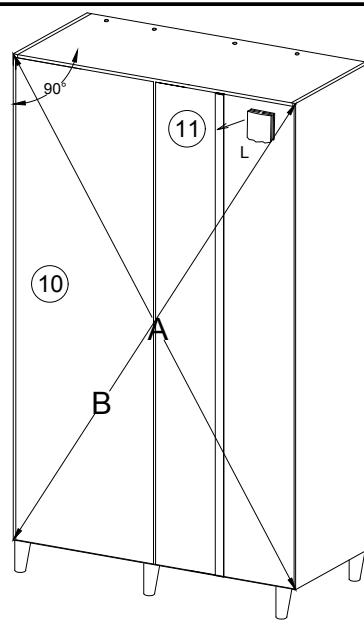


12

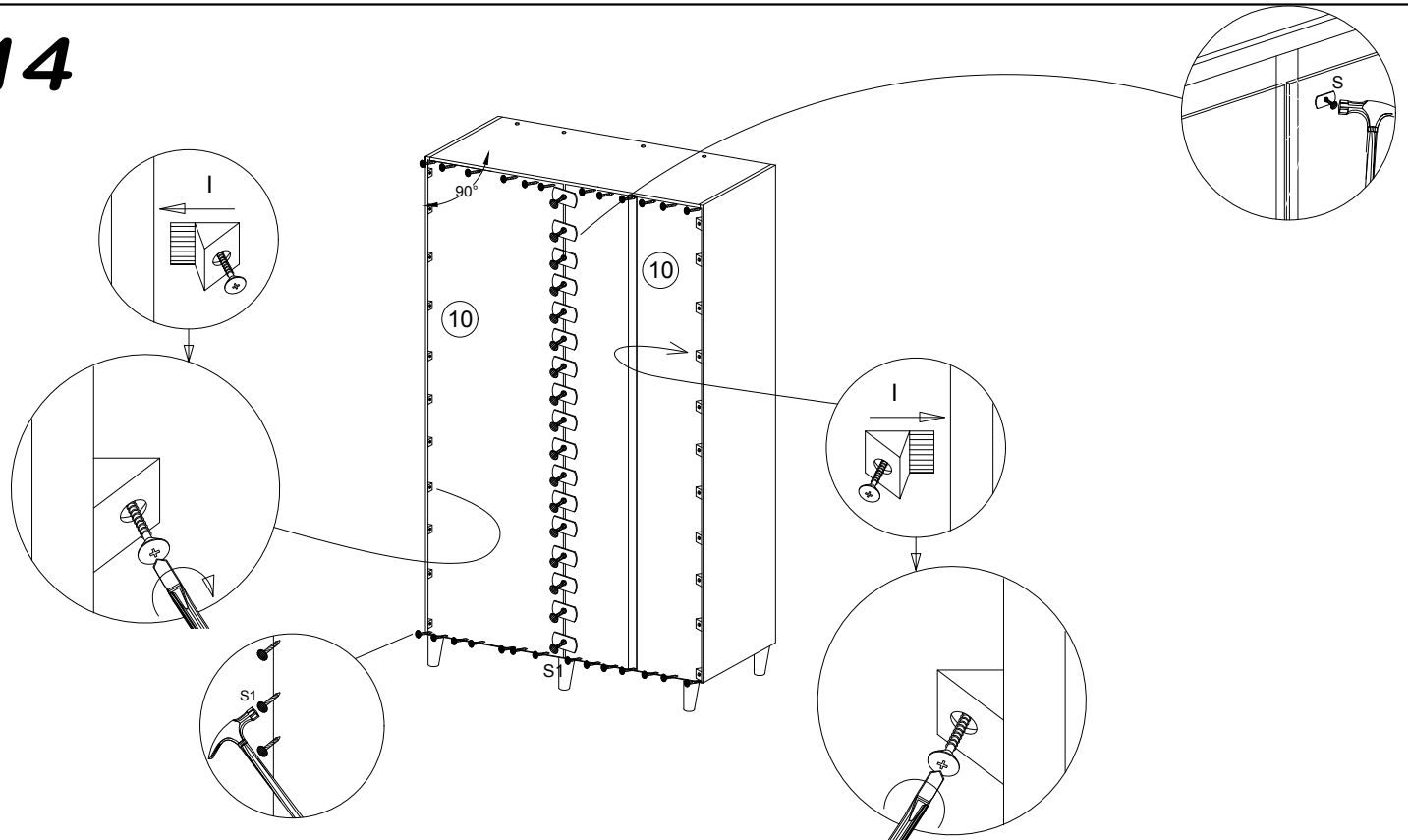


13

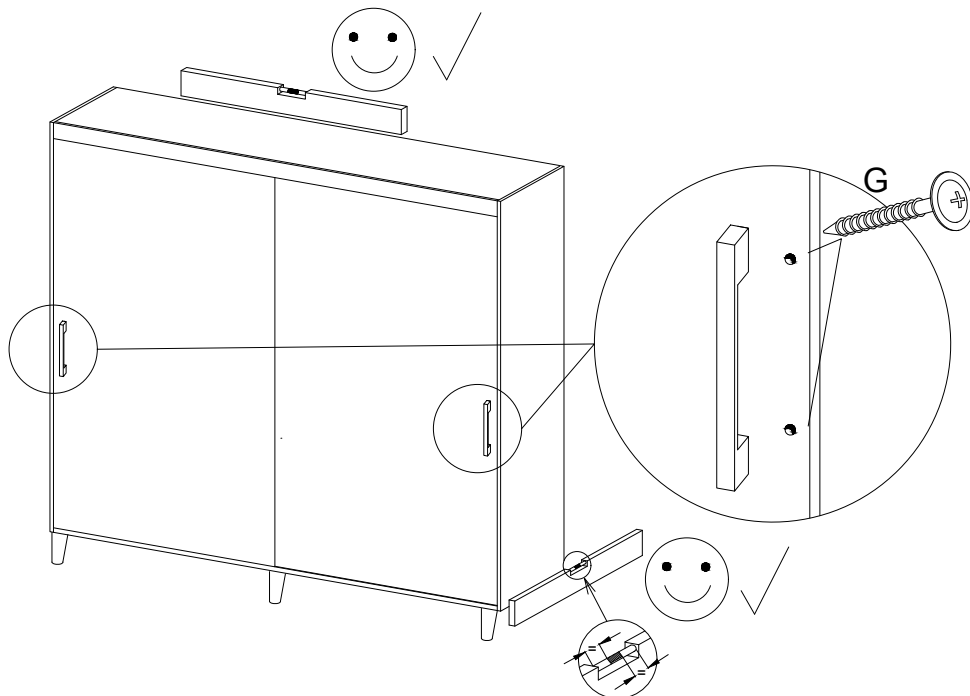
$A=B$

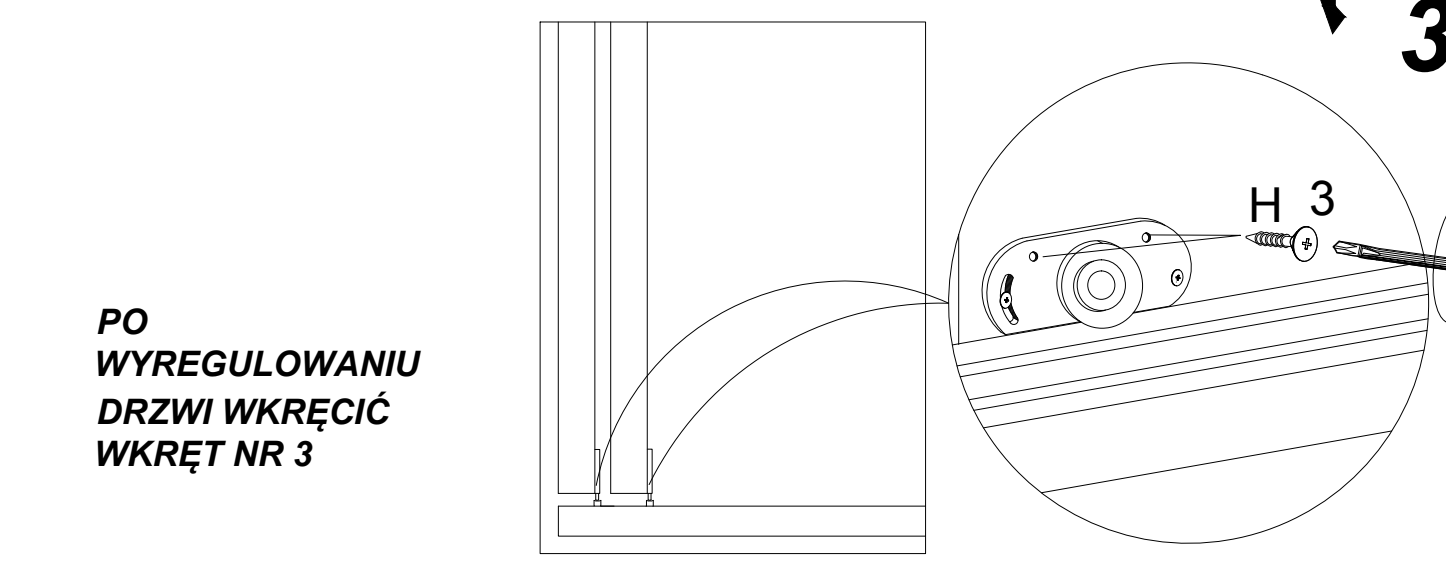
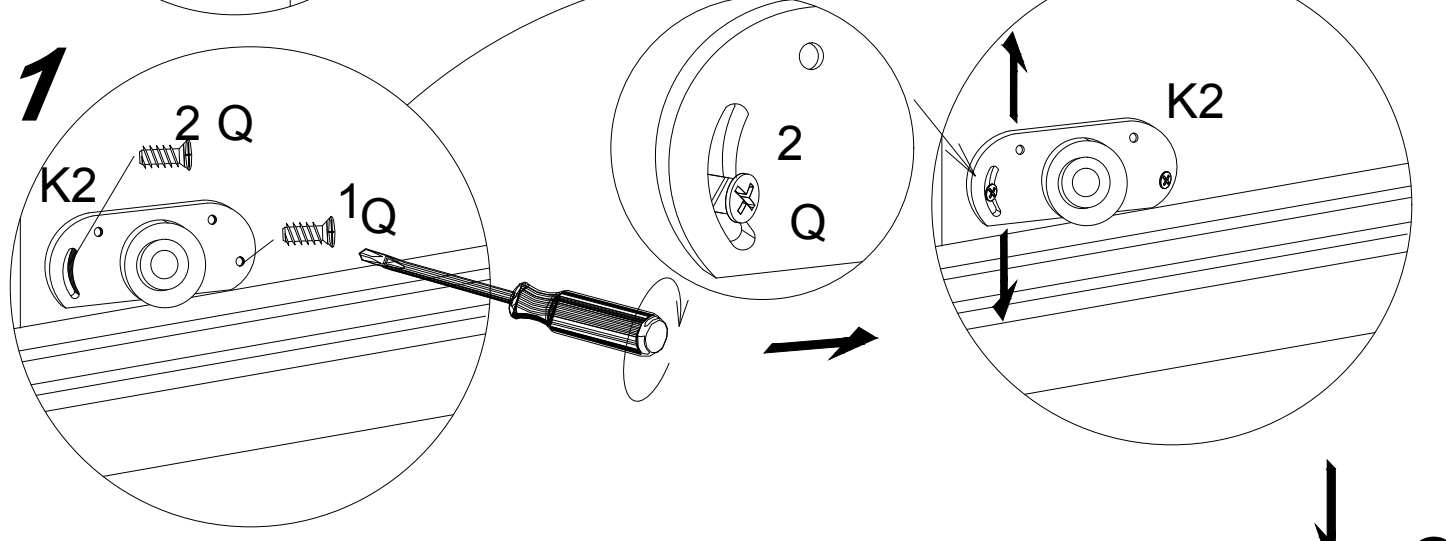
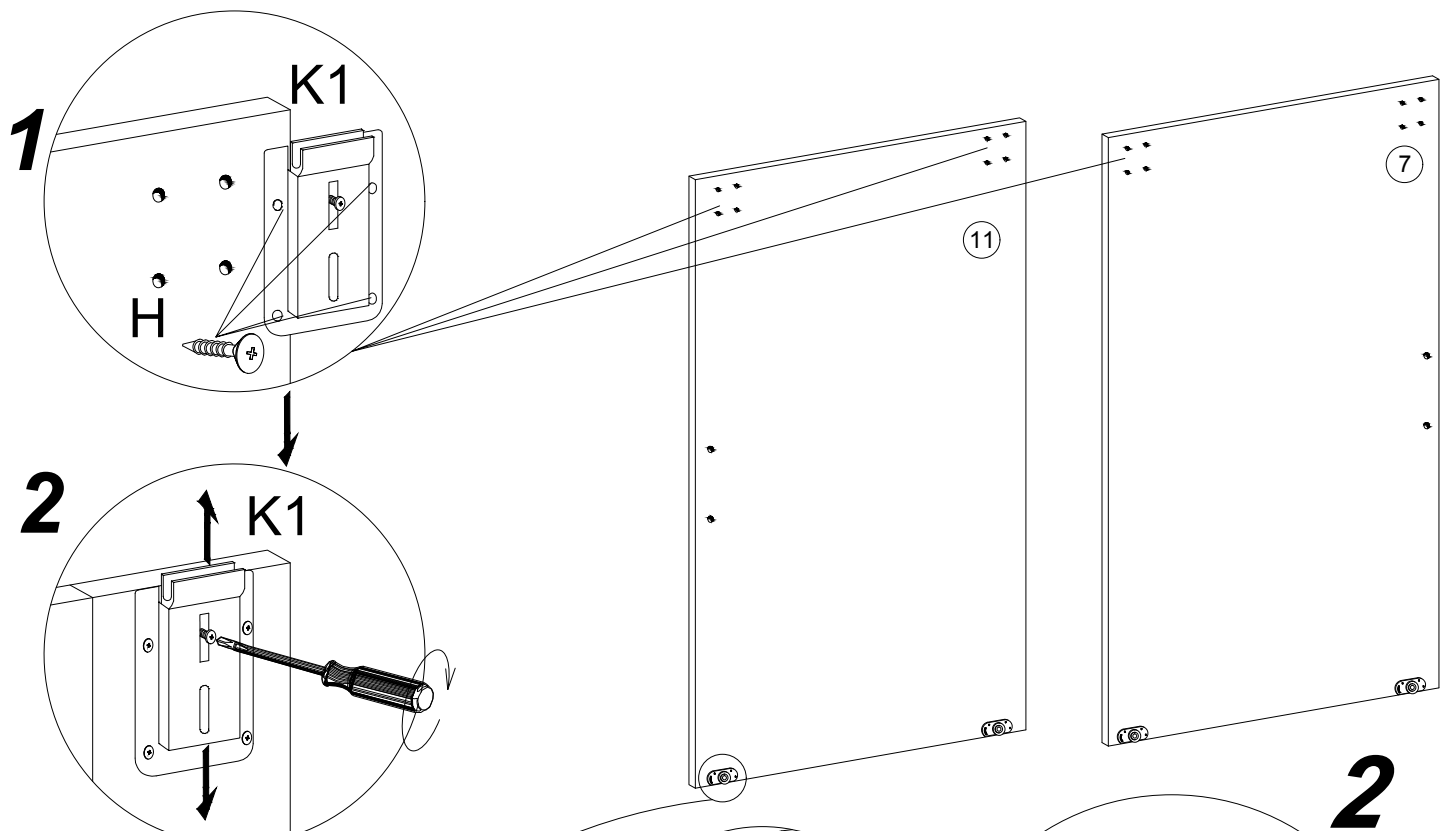


14



15





**PO
WYREGULOWANIU
DRZWI WKREĆĆ
WKREŃ NR 3**