

EN_IMPORTANT, RETAIN FOR FUTURE REFERENCE: READ CAREFULLY.

FR_IMPORTANT: A LIRE ATTENTIVEMENT ET À CONSERVER POUR CONSULTATION ULTÉRIEURE.

ES_IMPORTANTE, LEA Y GUARDE PARA FUTURAS REFERENCIAS.

PT_IMPORTANTE, RETER PARA REFERÊNCIA FUTURA: LEIA ATENTAMENTE.

DE_WICHTIG! SORGFÄLTIG LESEN UND FÜR SPÄTER NACHSCHLAGEN AUFBEWAHREN.

IT_IMPORTANTE! CONSERVARE IL PRESENTE MANUALE PER FUTURO RIFERIMENTO E LEGGERLO ATTENTAMENTE.

IMPORTANT, RETAIN FOR FUTURE REFERENCE: READ CAREFULLY.

Only for domestic use

Instructions for use:

- *Put the chair stably on a flat floor.
- *Stay away from open flames.
- *Avoid the overload at the chair.

Precautions before assembly:

- *Prepare a clean and dry mounting area.
- *Verify that the product is not damaged.
- *Check that none of the pieces are missing.

Maintenance:

- *Clean with a soft fabric.
- *Check the seating regularly.

Storage conditions:

- *The fabric should be stored completely dry, in a clean and dry place to avoid the risks of mold.

Beware of crushing and cutting hazards during assembly.

The manufacturer declines all responsibility in case of damages due to a bad installation or withering.

Warning! Only trained personnel may replace or repair components for height adjustment of seating furniture with energy storage.

If the product has electrical parts:

This appliance can be used by children aged from 8 years and above and persons with reduced physical, sensory or mental capabilities or lack of experience and knowledge if they have been given supervision or instruction concerning use of the appliance in a safe way and understand the hazards involved.

Children shall not play with the appliance.

Cleaning and user maintenance shall not be made by children without supervision.

The appliance is only to be used with the power supply unit provided with the appliance.

The external flexible cable or cord of this transformer cannot be replaced; if the cord is damaged, the transformer shall be scrapped.

If The appliance has a heated surface. Persons insensitive to heat must be careful when using the appliance.



The power supply unit shall not be used, if pins of the plug part are damaged.

IMPORTANT: A LIRE ATTENTIVEMENT ET À CONSERVER POUR CONSULTATION ULTÉRIEURE.

Réservé à un usage domestique

Conseils :

- *Placez la chaise sur un sol plat et sec afin qu'elle soit stable
- *Placer à l'écart des flammes ou de sources de chaleur
- *Ne pas dépasser la charge maximale autorisée

Précautions avant l'assemblage :

- *Préparez une zone de montage propre et sèche
- *Vérifiez que le produit n'est pas endommagé
- *Vérifiez qu'aucune des pièces de ne manque

Recommandations d'entretien :

- *Veuillez utiliser un chiffon doux pour essuyer la chaise
- *Vérifiez régulièrement la structure du produit

Conditions de stockage:

- *Veuillez stocker le produit dans un environnement propre et sec pour éviter tout risque de moisissure.

Veillez faire attention à ne pas vous blesser lors de l'assemblage du produit. Le fabricant n'est pas responsable des dommages causés par une mau-vaie installation.

Attention! Le remplacement et la réparation des pièces pour le réglage de la hauteur du fauteuil avec accumulateurs d'énergie ne doivent être effectués que par du personnel qualifié.

Si le produit comporte des pièces électriques :

Cet appareil peut être utilisé par des enfants à partir de 8 ans et plus et par des personnes ayant des capacités physiques, sensorielles ou mentales réduites ou un manque d'expérience et de connaissances à condition qu'elles aient reçu une supervision ou des instructions concernant l'utilisation de l'appareil en toute sécurité et qu'elles comprennent les dangers encourus.

Les enfants ne doivent pas jouer avec l'appareil.

Le nettoyage et l'entretien par l'utilisateur ne doivent pas être effectués par des enfants sans surveillance.

L'appareil doit être utilisé uniquement avec l'alimentation fournie avec l'appareil.

Le câble souple externe de ce transformateur ne peut pas être remplacé; en cas d'endommagement du cordon, le transformateur doit être mis au rebut.

Si L'appareil comporte une surface chaude. Les personnes insensibles à la chaleur doivent être prudentes lorsqu'elles utilisent l'appareil.



Le bloc d'alimentation ne doit pas être utilisé si les broches de la partie fiche sont endommagées.

IMPORTANTE: LEA Y GUARDE PARA FUTURAS REFERENCIAS.

Producto para uso doméstico

Consejos de uso:

- *Coloque el producto sobre un suelo plano de forma estable.
- *Manténgase alejado de fuentes de calor y llamas.
- *Evite la sobrecarga de los anclajes del producto.

Precauciones antes del montaje:

- * Prepare la zona de montaje. Asegúrese de que esté limpia y seca.
- * Asegúrese de que el producto está en buen estado.
- * Verifique que no falta ninguna de las piezas.

Mantenimiento:

- *Limpie el producto con la ayuda de un paño suave.
- *Inspeccione el producto de forma regular a fin de detectar posibles daños o desperfectos que puedan afectar a su uso.

Condiciones de almacenaje:

- *A fin de evitar la aparición de moho, los tejidos se deben de guardar totalmente secos y en un lugar limpio y sin humedad.

Atención:

Riesgo de pinzamientos o cortes durante el montaje.

El fabricante declina toda responsabilidad en caso de deterioro debido a una mala instalación o por causas meteorológicas.

¡Advertencia! La sustitución y la reparación de los componentes para la regulación de la altura de la silla con acumuladores de energía deben ser efectuados solo por personal cualificado.

Si el producto tiene partes eléctricas:

Este aparato puede ser utilizado por niños a partir de 8 años y personas con capacidades físicas, sensoriales o mentales reducidas o con falta de experiencia y conocimientos si han recibido supervisión o instrucciones sobre el uso del aparato de forma segura y comprenden los peligros que conlleva.

Los niños no deben jugar con el aparato.

Los niños no deben limpiar ni realizar tareas de mantenimiento sin supervisión.

El aparato sólo debe utilizarse con la fuente de alimentación suministrada con el mismo.

El cable flexible externo o cordón de este transformador no puede ser reemplazado; si el cordón está dañado, el transformador debe ser desechado.

Si el aparato tiene una superficie caliente. Las personas insensibles al calor deben tener cuidado al utilizar el aparato.



No utilice la fuente de alimentación si las clavijas del enchufe están dañadas.

IMPORTANTE, RETER PARAREFERÊNCIA FUTURA: LEIA ATENTAMENTE.

Produto para uso doméstico

Conselhos de uso:

- * Coloque o produto sobre um solo plano e estável.
- * Mantenha-o afastado de fontes de calor e chamas.
- * Evite a sobre carga das fixações do produto.

Precauções antes da montagem:

- * Prepare a zona de montagem. Certifique-se de que esteja limpa e seca.
- * Certifique-se que o produto esteja em bom estado.
- * Verifique que não falte nenhuma das peças.

Manutenção:

- * Limpar o produto com a ajuda de um pano suave.
- * Inspeccionar o produto de forma regular a fim de detectar possíveis defeitos que possa afetar seu uso.

Condições de armazenamento:

- * A fim de evitar a aparecimento de mofo, os tecidos se devem guardar totalmente secos e em um lugar limpo e sem umidade.

Atenção:

Risco de cortes durante a montagem. O fabricante declina toda responsabilidade no caso de deterioração devido uma má instalação ou por causas meteorológicas.

Aviso! A substituição ou reparação de componentes para a regulação em altura de mobiliário para sentar com acumulador de energia só pode ser efectuada por pessoal qualificado.

Se o produto tiver partes eléctricas:

Este aparelho pode ser utilizado por crianças a partir dos 8 anos de idade e por pessoas com capacidades físicas, sensoriais ou mentais reduzidas ou com falta de experiência e conhecimentos, desde que tenham recebido supervisão ou instruções sobre a utilização do aparelho de forma segura e compreendam os perigos envolvidos.

As crianças não devem brincar com o aparelho.

A limpeza e a manutenção pelo utilizador não devem ser efectuada por crianças sem supervisão.

O aparelho só deve ser utilizado com a fonte de alimentação fornecida com o aparelho.

O cabo flexível externo ou o cabo deste transformador não podem ser substituídos; se o cabo estiver danificado, o transformador deve ser eliminado.

Se O aparelho tem uma superfície aquecida. As pessoas insensíveis ao calor devem ter cuidado ao utilizar o aparelho.

A fonte de alimentação não deve ser utilizada se os pinos da ficha estiverem danificados.



WICHTIG! SORGFÄLTIG LESEN UND ZUM SPÄTEREN NACHSCHLAGEN AUFBEWAHREN.

Ausschließlich für den häuslichen Gebrauch bestimmt

Nutzungshinweise:

- *Bitte stellen Sie den Stuhl stabil auf eine ebene Fläche.
- *Von offenen Feuerquellen fernhalten.
- *Vermeiden Sie eine Überlastung des Stuhls.

Vorsichtsmaßnahmen vor der Montage:

- *Bitte bereiten Sie einen sauberen und trockenen Montagebereich vor.
- *Stellen Sie sicher, dass das Produkt nicht beschädigt ist.
- *Vergewissern Sie sich, dass kein Zubehörteil fehlt.

Instandhaltung:

- *Bitte reinigen Sie den Stuhl nur mit einem weichen Tuch.
- *Überprüfen Sie den Stuhl regelmäßig.

Lagerung:

- *Der Stoff sollte an einem völlig trockenen und sauberen Ort aufbewahrt werden, um Schimmel zu vermeiden.

Vorsicht vor Quetsch- und Schnittgefahr bei der Montage.
Der Hersteller lehnt jegliche Haftung für Schäden ab, die aufgrund unsachgemäßer Montage oder Witterungseinflüsse verursacht werden.
Warnung! Der Austausch und die Reparatur von Zubehörteilen zur Einstellung der Stuhlhöhe darf nur von qualifiziertem Fachpersonal durchgeführt werden.

Wenn das Produkt elektrische Teile enthält:

Dieses Gerät kann von Kindern ab 8 Jahren und darüber sowie von Personen mit verringerten physischen, sensorischen oder mentalen Fähigkeiten oder Mangel an Erfahrung und Wissen benutzt werden, wenn sie beaufsichtigt oder bezüglich des sicheren Gebrauchs des Gerätes unterwiesen wurden und die daraus resultierenden Gefahren verstehen. Kinder dürfen nicht mit dem Gerät spielen.

Reinigung und Benutzer-Wartung dürfen nicht von Kindern ohne Beaufsichtigung durchgeführt werden.

Das Gerät ist nur mit dem mitgelieferten Netzteil zu benutzen.

Das externe flexible Kabel dieses Transformators kann nicht ersetzt werden; Wenn das Kabel beschädigt ist, muss der Transformator verschrottet werden.

Wenn Das Gerät hat eine beheizte Oberfläche. Hitzeunempfindliche Personen müssen bei der Verwendung des Geräts vorsichtig sein. Das Netzteil darf nicht verwendet werden, wenn die Stifte des Steckerteils beschädigt sind.



IMPORTANTE! CONSERVARE IL PRESENTE MANUALE PER FUTURO RIFERIMENTO E LEGGERLO ATTENTAMENTE.

Solo per uso domestico

Istruzioni per l'uso:

- *Posizionare la sedia in maniera stabile su un pavimento in piano.
- *Tenere lontano dalle fiamme vive.
- *Evitare di sovraccaricare la sedia.

Precauzioni prima del montaggio:

- *Preparare un'area di montaggio sgombra e asciutta.
- *Verificare che il prodotto non sia danneggiato.
- *Verificare che non manchi nessun pezzo.

Manutenzione:

- *Pulire con un tessuto morbido.
- *Controllare regolarmente il sedile.

Condizioni di stoccaggio:

- *Il tessuto deve essere conservato completamente asciutto, in un luogo pulito e asciutto per evitare la formazione di muffa.

Fare attenzione al rischio di schiacciamento e di taglio durante le fasi di montaggio.

Il produttore declina ogni responsabilità in caso di danni dovuti ad un'installazione incorretta o alle intemperie.

Avvertenza! La sostituzione e la riparazione di componenti per la regolazione dell'altezza della sedia con un sistema di propulsione va eseguita solo da personale qualificato.

Se il prodotto ha parti elettriche:

Questo apparecchio può essere utilizzato da bambini di età pari o superiore a 8 anni e da persone con ridotte capacità fisiche, sensoriali o mentali o con mancanza di esperienza e conoscenza, a condizione che abbiano ricevuto supervisione o istruzioni sull'uso dell'apparecchio in modo sicuro e che comprendano i rischi connessi.

I bambini non devono giocare con l'apparecchio.

La pulizia e la manutenzione da parte dell'utente non devono essere eseguite da bambini senza supervisione.

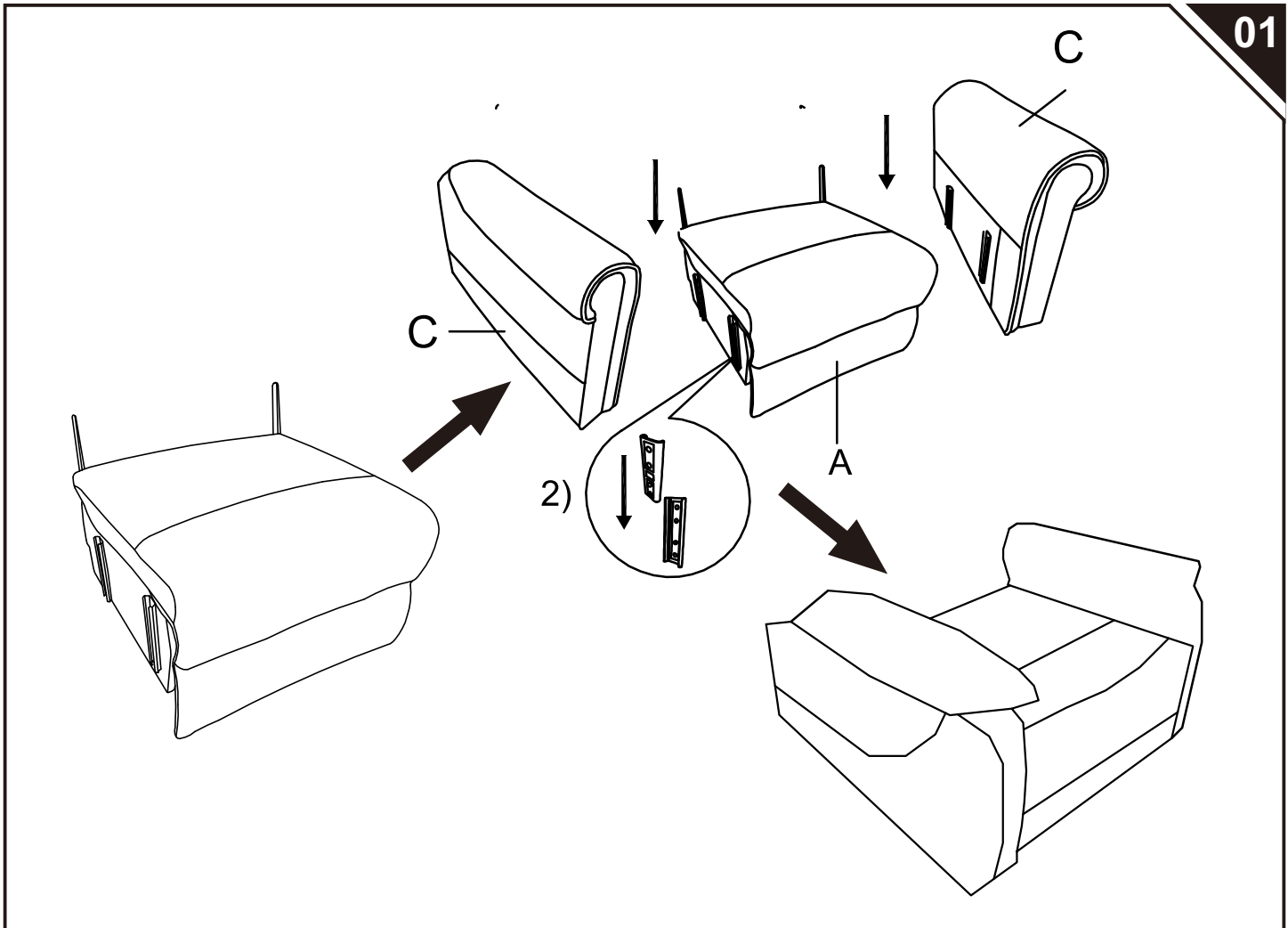
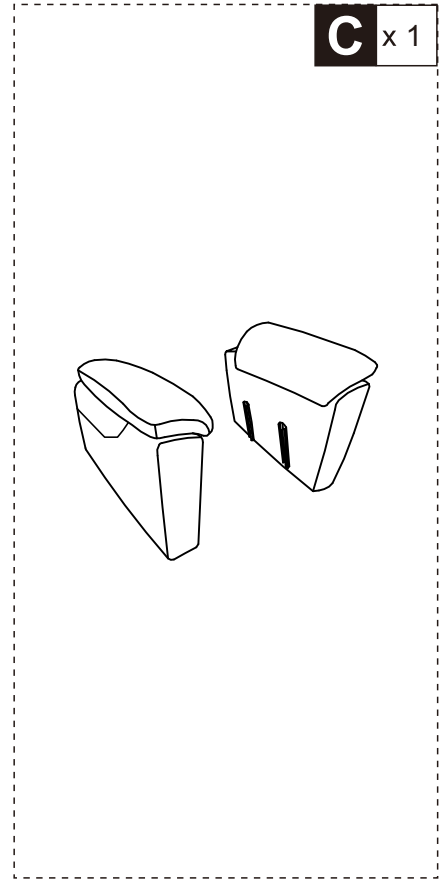
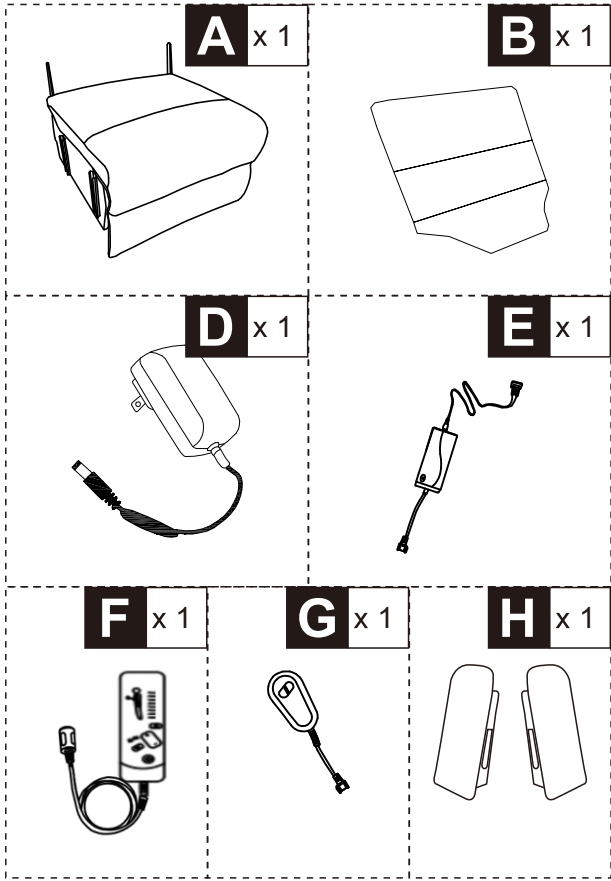
L'apparecchio deve essere utilizzato solo con l'alimentatore fornito in dotazione.

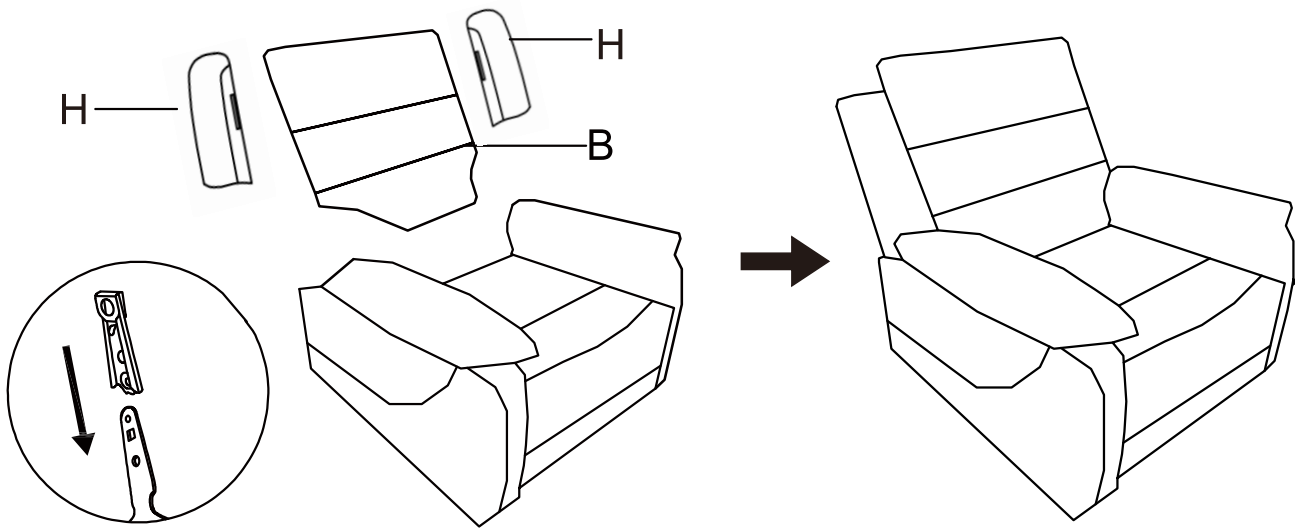
Il cavo flessibile esterno o il cavo di questo trasformatore non possono essere sostituiti; se il cavo è danneggiato, il trasformatore deve essere rottamato.

Se l'apparecchio ha una superficie riscaldata. Le persone insensibili al calore devono prestare attenzione quando utilizzano l'apparecchio.



L'alimentatore non deve essere utilizzato se gli spinotti della spina sono danneggiati.





EN_ No.1 and No.2 wire connect with the backrest and chairbase
 No.3 wire connects with backrest and power cord(D)
 Note:TWO SAME COLOR WIRES CONNECT.

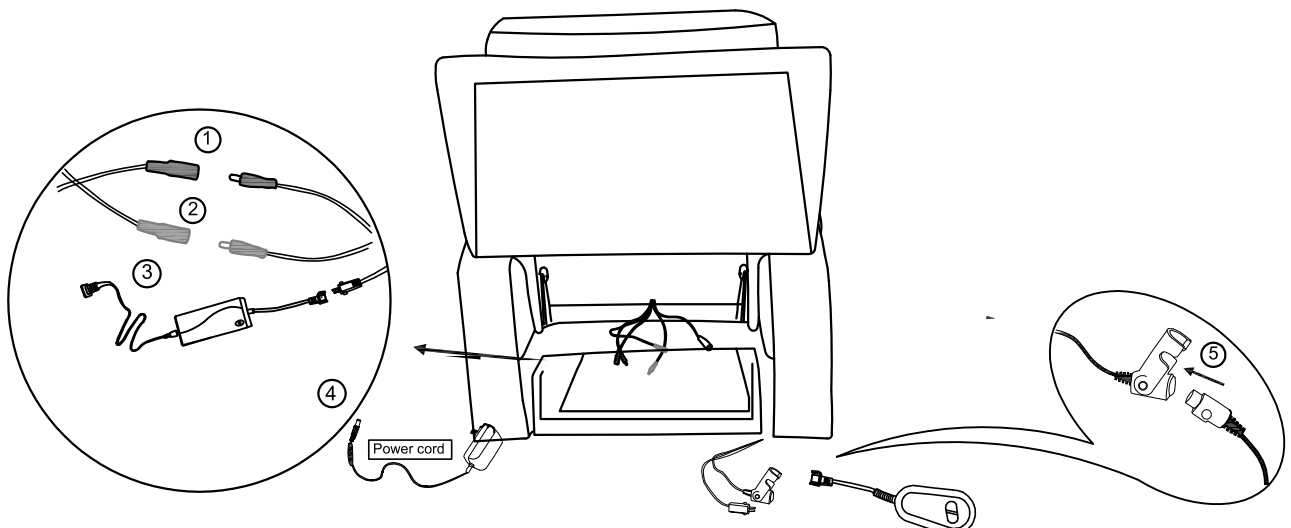
FR_ Les fils n° 1 et n° 2 sont reliés au dossier et à la base du fauteuil.
 Le fil n°3 se connecte au dossier et au cordon d'alimentation (D).
 Note : DEUX FILS DE LA MÊME COULEUR SE CONNEXENT.

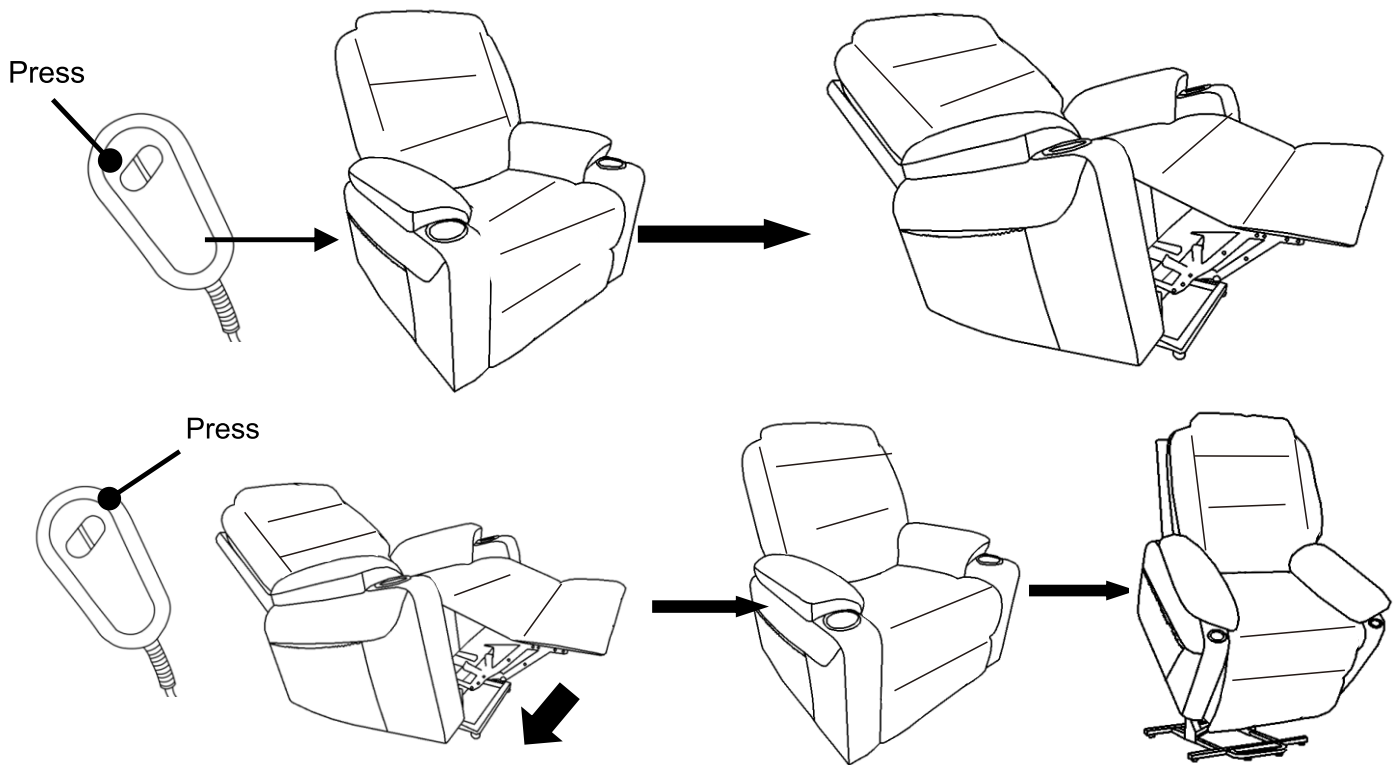
ES_ Los cables No.1 y No.2 se conectan con el respaldo y la base de la silla El cable No.3 se conecta con el respaldo y el cable de alimentación (D)
 Nota: Se conectan dos cables del mismo color.

PT_ Os fios n.º 1 e n.º 2 ligam-se ao encosto e à base da cadeira
 O fio n.º 3 liga ao encosto e ao cabo de alimentação (D)
 Nota: Dois fios da mesma cor ligam-se.

DE_ Kabel Nr. 1 und Nr. 2 sind mit der Rückenlehne und dem Fußteil des Stuhls verbunden Kabel Nr. 3 wird mit der Rückenlehne und dem Netzkabel verbunden (D) Hinweis:ZWEI Drähte mit gleicher Farbe verbinden.

IT_ No.1 e No.2 fili si collegano con lo schienale e la base della sedia
 No.3 filo si collega con lo schienale e il cavo di alimentazione (D)
 Nota: due fili dello stesso colore si collegano.





MASSAGE

Input voltage	100-240	V
Input AC frequency	50/60	Hz
Output voltage	12	V
Output current	0.5	A
Output power	6	W
Average active efficiency	85	%
Efficiency at low load (10 %)	76.58-72.73	%
No-load power consumption	0.074-0.104	W

HELP STATION

Input voltage	100-240	V
Input AC frequency	50-60	Hz
Output voltage	29	V
Output current	2	A
Output power	58	W
Average active efficiency	85	%
Efficiency at low load (10 %)	72.73	%
No-load power consumption	0.104	W

EN

1. Up: to adjust the height of the power lift chair, the power lift chair will rise after pressing it down.
2. Down: to adjust the height of the power lift chair, the power lift chair will descend after pressing it down.

FR

1. Haut : pour ajuster la hauteur du fauteuil releveur électrique, le fauteuil releveur électrique se lèvera après l'avoir appuyé vers le bas.
2. Vers le bas : pour régler la hauteur du fauteuil releveur électrique, le fauteuil releveur électrique descendra après avoir appuyé dessus.

ES

1. Arriba: para ajustar la altura de la silla elevadora eléctrica, la silla elevadora eléctrica se elevará después de presionarla hacia abajo.
2. Abajo: para ajustar la altura de la silla elevadora eléctrica, la silla elevadora eléctrica descenderá después de presionarla hacia abajo.

PT

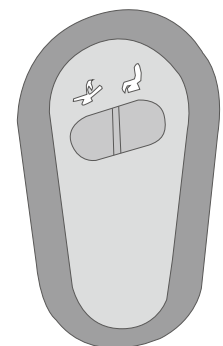
1. Para cima: para ajustar a altura da cadeira elevatória, a cadeira elevatória subirá depois de a pressionar para baixo.
2. Para baixo: para ajustar a altura da cadeira elevatória, a cadeira elevatória irá descer depois de a pressionar para baixo.

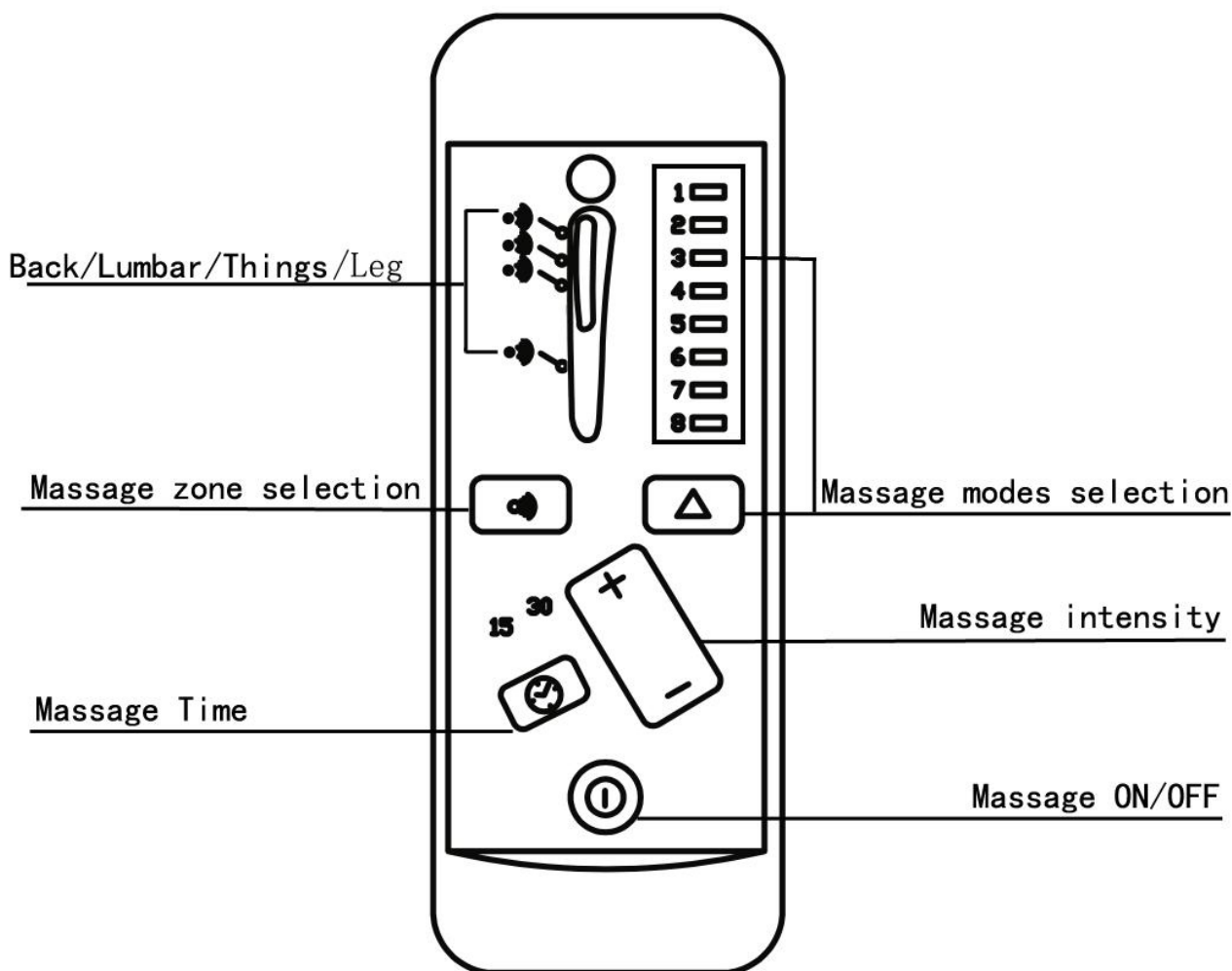
DE

1. Hoch: Um die Höhe des Elektroliftstuhls einzustellen, wird der Elektroliftstuhl nach dem Herunterdrücken angehoben.
2. Abwärts: Um die Höhe des Elektroliftstuhls einzustellen, fährt der Elektroliftstuhl nach unten, nachdem er heruntergedrückt wurde.

IT

1. Su: per regolare l'altezza della poltrona elevabile, la poltrona si solleva dopo averla abbassata.
2. Giù: per regolare l'altezza della poltrona elevabile, la poltrona elevabile scenderà dopo averla premuta.





PRODUCT FEATURE

- 8 Vibration Motors
- 8 Massaging modes
- 5 Adjustable intensity
- 4 massage zones, each zone can be operated individually
- The default timing is 15-30 min

HOW TO USE

1. Turn the unit ON by pressing the POWER button once, The LED will illuminate when power is on.
2. Turn on the massage in each zone by pressing the Massage zone. LEDs will illuminate when each zone is activated. To turn off a zone, press the button again.
3. To choose a desired massage mode, press the MODE button. To change modes, press MODE button until LED for desired mode illuminates
4. To change the massage intensity press the INTENSITY button. The LED for HIGH or LOW intensities will illuminate when chosen.

NOTE: Discontinue use immediately if you feel any discomfort or pain.

5. NOTE: for your benefit, the massage chair is equipped with an auto shut-off feature that will turn the chair unit off after 30 minutes of continuous use.
6. DO NOT use for more than 30 minutes of continuous use.

IMPORTANT SAFETY INSTRUCTIONS

When using an electrical appliance, basic precautions should always be followed, including the following:

1. This product is for use on a 12V circuit. Make sure that the product is connected to an outlet having the same configuration as the plug.
2. Always unplug the massager from the power source after use, and before cleaning.
3. Do not reach for massager if it has fallen into water. Unplug immediately.
4. An appliance should never be left unattended when plugged in. Unplug from outlet when not in use, before putting on or taking off parts or attachments.
5. Do not use outdoors.
6. Do not carry this appliance by supplied cord as a handle.
7. Keep the cord away from heated surfaces.
8. Close supervision is necessary when this appliance is used by or near children, invalids or disabled persons.
9. This unit is not a toy. Children should not use it or play with it.
10. Do not operate where aerosol (spray) products are being used or where oxygen is being administered.
11. Do not use near eyes or other highly sensitive areas.
12. To disconnect, push "POWER" key to "OFF" place, make sure all functions stopped, then remove plug from outlet.
13. Keep cord away from heated surfaces.
14. Use this appliance only for its intended use as described in this manual. Do not use attachments not provided with the unit.

HEALTH CAUTION

- If you have any concerns regarding your health, consult your doctor before using this product.
- Individuals with pacemakers should not use this product.
- If you experience pain in a muscle or joint for a prolonged period of time. Discontinue use and consult your doctor. Persistent pain could be a symptom of a more serious condition.

MAINTENANCE INSTRUCTIONS

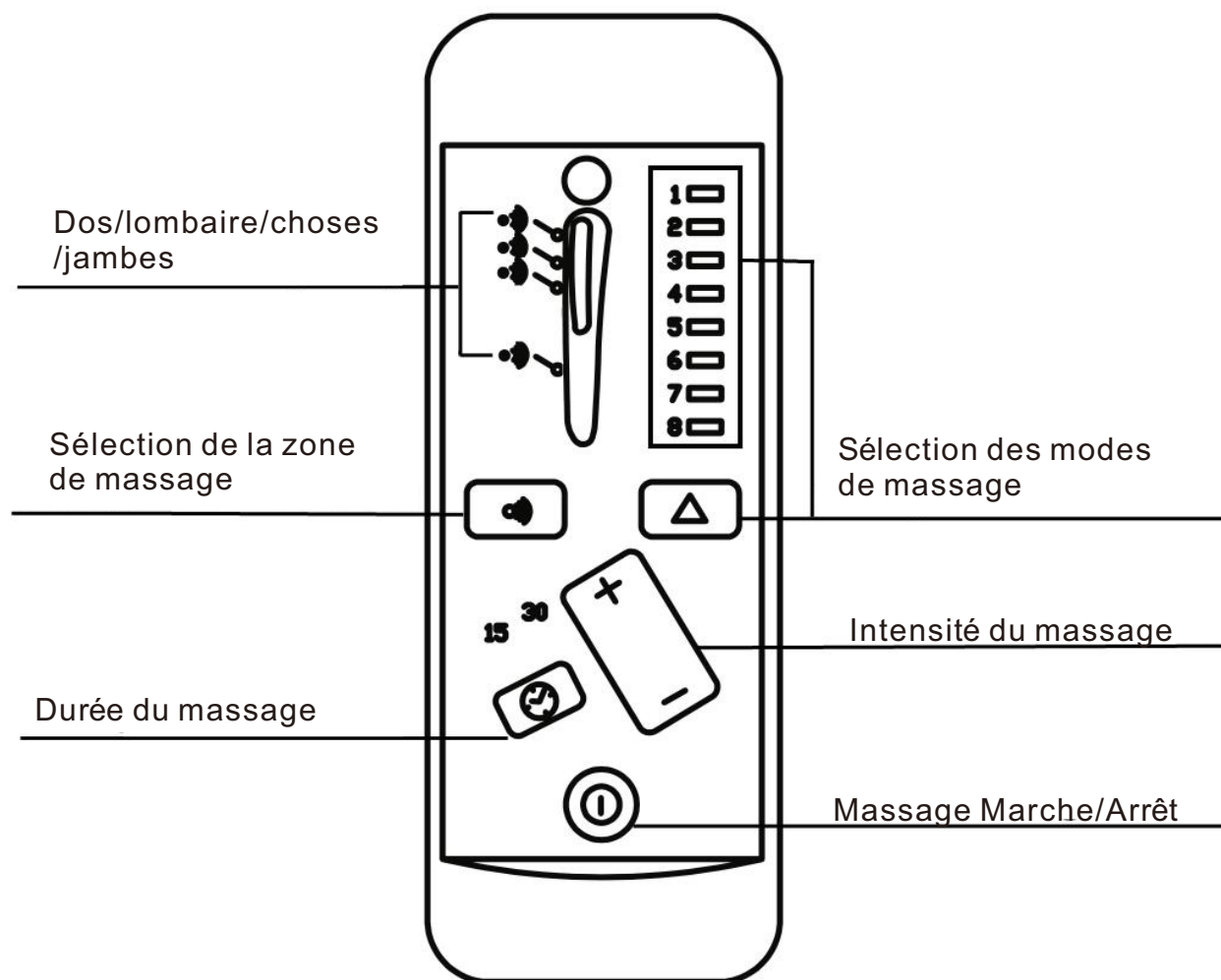
TO STORE:

Place unit in its box or safe, dry, cool place. Avoid contact with sharp edges or pointed objects which might cut or puncture the fabric. Do not wrap power cord around the unit. Do not hang the unit by power cord.

TO CLEAN:

- Insure the unit is unplugged from the power source, and allow to cool before cleaning.
- Do not place in any liquid to clean. Clean fabric cover by wiping with a damp sponge, using a mild detergent or suds. Pat dry with clean, dry cloth.
- Do not use abrasive cleaners, brushes, gasoline, kerosene, glass /furniture polish, paint thinner or water hotter than 120* to clean the unit.

To clean the unit, make sure the massager is unplugged. Allow the unit to cool and the wipe down with a damp clean cloth. Do not use any strong chemical cleaners.



CARACTÉRISTIQUES DU PRODUIT

- 8 Moteurs de vibration
- 8 Modes de massage
- 5 Intensité de massage réglable
- 4 Une zone de massage, chaque zone peut être commandée individuellement
- Durée de massage par défaut : 15-30 min

MODE D'EMPLOI

1. Allumez l'appareil en appuyant une fois sur le bouton POWER, La LED s'allume lorsque l'appareil est sous tension.
2. Activez le massage de chaque zone en appuyant sur la zone de massage souhaitée. Les voyants de chaque zone s'allument lorsqu'elle est activée. Pour désactiver une zone, appuyez à nouveau sur le bouton.
3. Pour choisir le mode de massage souhaité, appuyez sur le bouton MODE. Pour changer de mode, appuyez sur le bouton MODE jusqu'à ce que le voyant du mode souhaité s'allume.
4. Pour modifier l'intensité du massage, appuyez sur le bouton INTENSITÉ. Le voyant des intensités HAUT ou BASSE s'allume lorsqu'il est choisi.
NOTE : Cessez immédiatement d'utiliser l'appareil si vous ressentez une gêne ou une douleur.
5. NOTE : Pour votre intérêt, le fauteuil de massage est équipé d'une fonction d'arrêt automatique qui éteint l'unité du fauteuil après 30 minutes d'utilisation continue.
6. NE PAS utiliser le fauteuil pendant plus de 30 minutes d'utilisation continue. .

CONSIGNES IMPORTANTES DE SÉCURITÉ

Lors de l'utilisation d'un appareil électrique, les précautions de base doivent toujours être respectées, notamment les suivantes :

1. Ce produit est conçu pour être utilisé sur un circuit 12V. Assurez-vous que le produit est connecté à une prise ayant la même configuration que la fiche.
2. Toujours débrancher le masseur de la source d'alimentation après utilisation, et avant de le nettoyer.
3. Ne pas saisir le masseur s'il est tombé dans l'eau. Débranchez-le immédiatement.
4. Un appareil ne doit jamais être laissé sans surveillance lorsqu'il est branché. Débranchez-le de la prise lorsqu'il n'est pas utilisé, avant de mettre ou d'enlever des pièces ou des accessoires.
5. Ne pas l'utiliser à l'extérieur.
6. Ne pas transporter cet appareil en utilisant le cordon fourni comme poignée.
7. Maintenez le cordon à l'écart des surfaces chaudes.
8. Une surveillance étroite est nécessaire lorsque cet appareil est utilisé par sur ou près d'enfants, d'invalides ou de personnes handicapées.
9. Cet appareil n'est pas un jouet. Les enfants ne doivent pas l'utiliser ou jouer avec.
10. Ne pas faire fonctionner l'appareil là où des produits en aérosol (spray) sont utilisés ou là où de l'oxygène est administré.
11. Ne pas utiliser près des yeux ou d'autres zones très sensibles.
12. Pour déconnecter, glissez la touche "POWER" sur la position "OFF", assurez-vous que toutes les fonctions sont arrêtées, puis retirez la fiche de la prise.
13. Maintenez le cordon à l'écart des surfaces chaudes.
14. Utilisez cet appareil uniquement pour l'usage auquel il est destiné, tel que décrit dans ce manuel. N'utilisez pas d'accessoires qui ne sont pas fournis avec l'appareil.

MISE EN GARDE SANITAIRE

- Si vous avez des inquiétudes concernant votre santé, consultez votre médecin avant d'utiliser cet appareil.
- Les personnes portant un stimulateur cardiaque ne doivent pas utiliser ce produit.
- Si vous ressentez une douleur dans un muscle ou une articulation pendant une période prolongée. Cessez d'utiliser le produit et consultez votre médecin. Une douleur persistante pourrait être le symptôme d'une affection plus grave.

INSTRUCTIONS D'ENTRETIEN

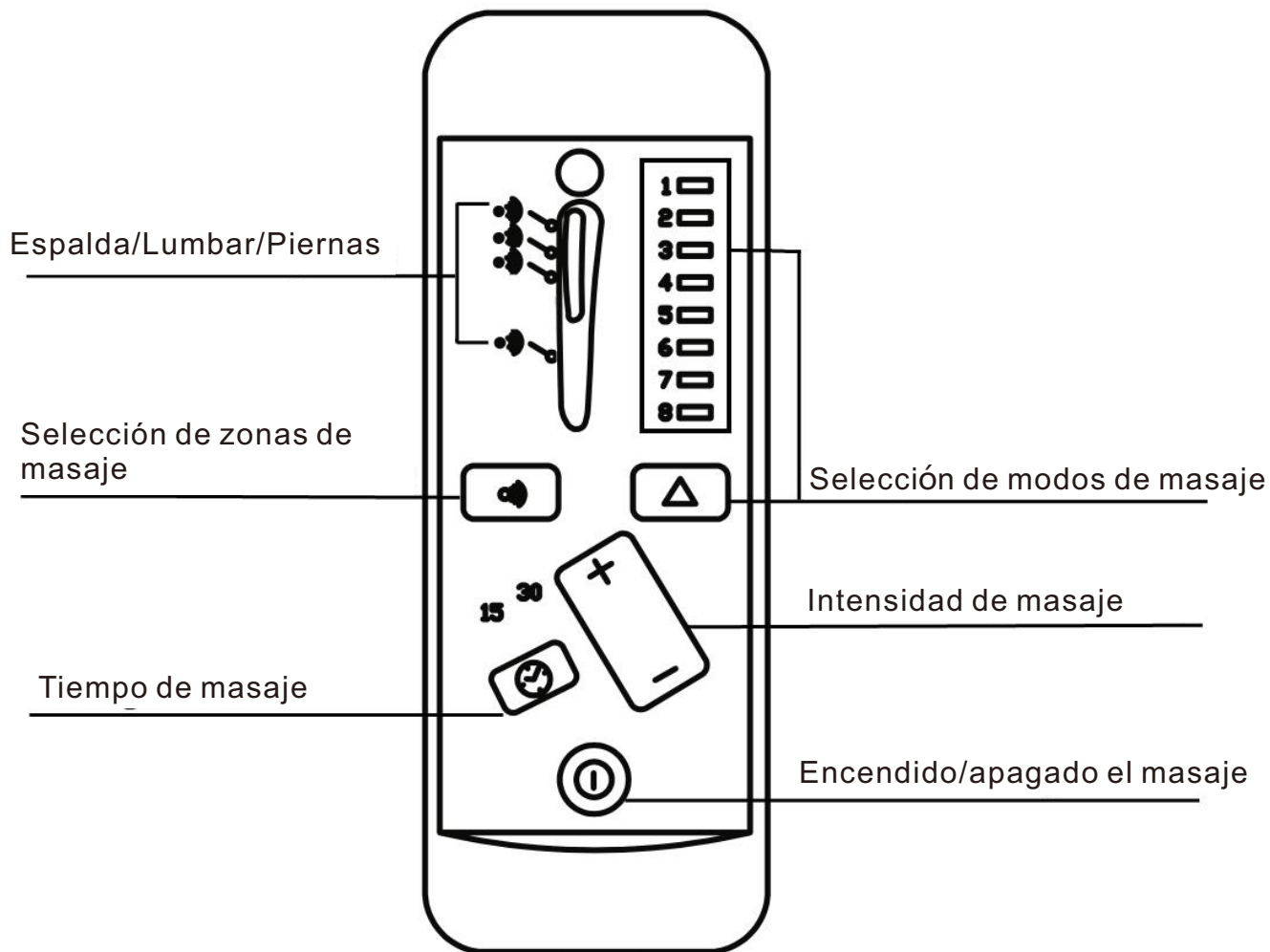
RANGEMENT :

Remettre l'appareil dans son carton et ranger le dans un endroit sûr, sec et frais. Évitez tout contact avec des bords tranchants ou des objets pointus qui pourraient couper ou percer le tissu. Ne pas enrouler le cordon d'alimentation autour de l'appareil. Ne pas suspendre l'appareil avec le cordon d'alimentation.

NETTOYAGE :

- Assurez-vous que l'appareil est débranché de la source d'alimentation et laissez-le refroidir avant de le nettoyer.
- Ne l'immergez pas dans un liquide pour le nettoyer. Nettoyez la housse en tissu en l'essuyant avec une éponge humide, en utilisant un détergent doux ou de la mousse. Séchez en tapotant avec un chiffon propre et sec.
- N'utilisez pas de nettoyants abrasifs, de brosses, d'essence, de kérosène, de produits de polissage pour vitres ou meubles, de diluant pour peinture ou d'eau plus chaude que 120° pour nettoyer l'appareil.

Pour nettoyer l'appareil, s'assurer que le masseur est débranché. Laisser refroidir l'appareil, puis l'essuyer avec un chiffon propre et humide. Ne pas utiliser de nettoyants chimiques puissants.



CARACTERÍSTICA DE PRODUCTO

- 8 motores de vibración
- 8 modos de masaje
- 5 Intensidad ajustable
- 4 Zonas de masaje, cada zona puede ser operada individualmente
- El tiempo predeterminado es de 15 ~ 30 minutos.

CÓMO UTILIZAR

1. Encienda el sillón presionando el botón de ENCENDIDO una vez, la luz LED se iluminará después de que el sillón esté encendido.
2. Presione el botón correspondiente para masajear la parte corporal. La luz LED se iluminarán después de que se active la función de masaje de cada zona. Para apagar la función, presione el botón nuevamente.
3. Para elegir un modo de masaje ideal, presione el botón MODE. Para cambiar a otro modo, presione el botón MODE hasta que la luz LED del modo deseado se ilumine.
4. Para cambiar la intensidad del masaje, presione el botón INTENSITY (Intensidad). La luz LED de intensidad ALTA o BAJA se iluminará cuando se elija una entre ellas.
NOTA: Si usted siente alguna molestia o dolor, deje de utilizar el sillón de masaje inmediatamente.
5. NOTA: Para proteger su beneficio, el sillón de masaje está equipado con la función de apagado automático que podrá apagarlo después de uso continuo de 30 minutos.
6. NO utilice el sillón de masaje más de 30 minutos de forma continua.

INSTRUCCIONES DE SEGURIDAD IMPORTANTES

Al utilizar el aparato eléctrico, siempre debe seguir las precauciones básicas, incluidas las siguientes:

1. Este sillón de masaje es adecuado para el circuito de 12V. Asegúrese de que esté conectado a una toma de corriente que sea de la misma especificación que el enchufe del sillón.
2. Siempre desenchufe el sillón de masaje de la fuente de alimentación después de utilizarlo y antes de limpiarlo.
3. No el sillón de masaje si se ha caído al agua. Desenchúfelo de inmediato.
4. No deje el sillón de masaje desatendido cuando está enchufado. Desconéctelo de la toma de corriente cuando no esté en uso, antes de colocar o quitar piezas o accesorios.
5. No utilice el sillón de masaje al aire libre.
6. No transporte el sillón de masaje tirando de su cable suministrado.
7. Mantenga el cable del sillón de masaje alejado de superficies calientes.
8. Se necesita una estrecha supervisión cuando el sillón de masaje se utiliza por los niños o las personas discapacitadas o se utiliza cerca de ellos.
9. Este sillón de masaje no es un juguete. Los niños no deben utilizarlo ni jugar con él.
10. No opere el sillón de masaje donde se estén utilizando los productos en aerosol (spray) o donde se esté suministrando oxígeno.
11. No utilice el sillón de masaje cerca de los ojos u otras partes corporales altamente sensibles.
12. Para desconectar el sillón de masaje, presione la tecla "POWER (Encendido)" a la posición "OFF (Apagado)", asegúrese de que todas las funciones se hayan apagado, entonces retire el enchufe de la toma de corriente.
13. Mantenga el cable del sillón de masaje alejado de las superficies calientes.
14. Solo utilice el sillón de masaje para el propósito previsto como lo que se indica en este manual. No utilice los accesorios no suministrados junto con el sillón.

PRECAUCIÓN DE SALUD

- Si tiene alguna inquietud con respecto a su salud, consulte a su médico antes de utilizar el sillón de masaje.
- Las personas con marcapasos no pueden utilizar este sillón de masaje.
- Si experimenta dolor en músculos o en articulaciones al utilizar el sillón de masaje durante largo tiempo. Deje de utilizarlo de inmediato y consulte a su médico. El dolor persistente podría ser síntoma de una enfermedad más grave.

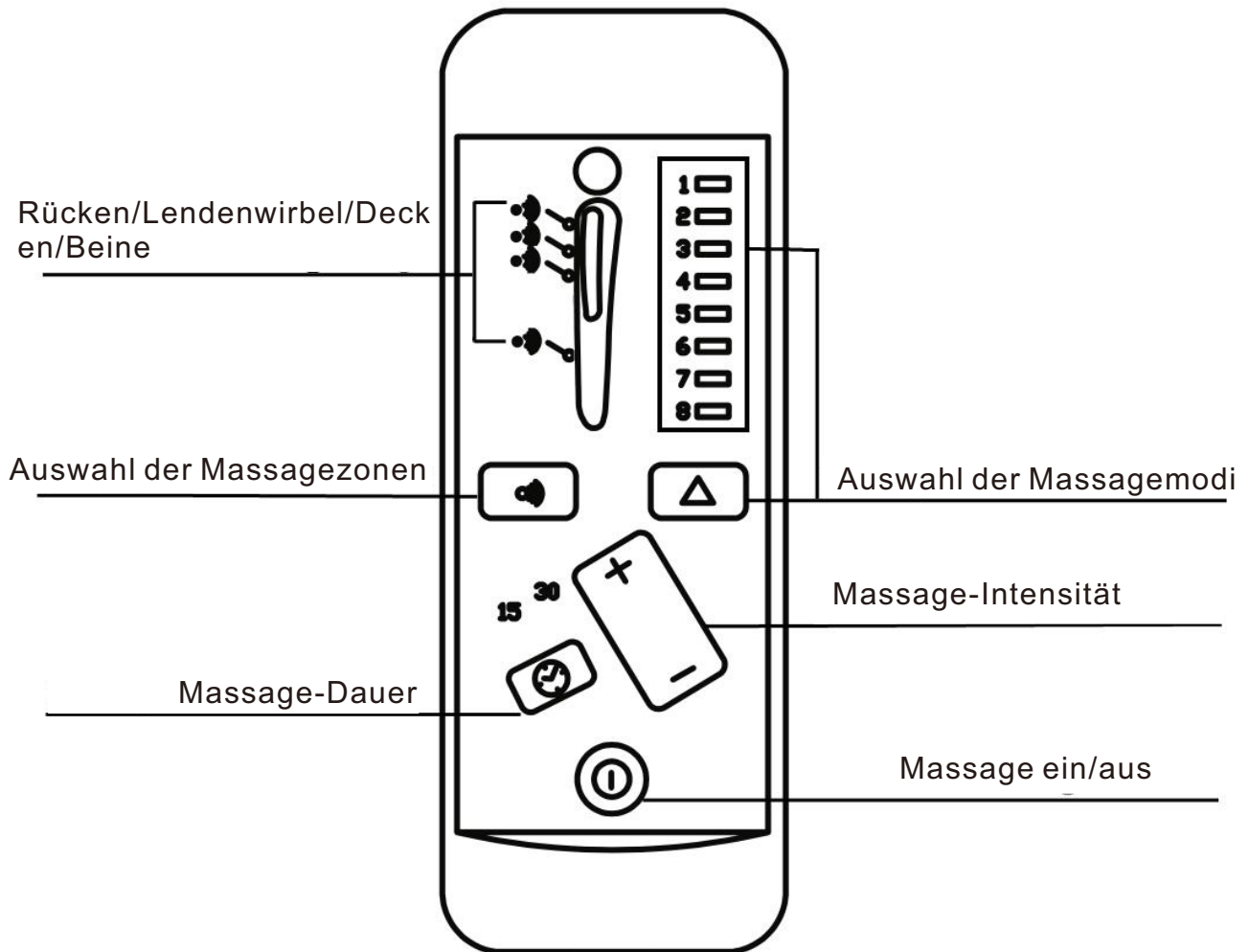
INSTRUCCIONES DE MANTENIMIENTO

PARA ALMACENAR:

Coloque el sillón de masaje en su caja o en un lugar seguro, seco y fresco. Evite que esté en contacto con los bordes afilados u objetos puntiagudos que puedan cortar o perforar la tela del sillón. No enrolle el cable de alimentación alrededor del sillón. No lo cuelgue por el cable de alimentación.

PARA LIMPIAR:

- | Asegúrese de que el sillón de masaje esté desenchufado de la fuente de alimentación, y deje que el sillón se enfríe antes de limpiarlo.
- | No coloque el sillón de masaje en ningún líquido para realizar la limpieza. Limpie la funda de tela frotando con la esponja húmeda y el detergente suave o espuma. Séquelo con un paño limpio y seco.
- | No utilice limpiadores abrasivos, cepillos, gasolina, queroseno, cera para vidrios / muebles, diluyente de pintura o agua hervida con temperatura superior a 120 ° C para limpiar el sillón de masaje.
- | Para limpiar el sillón de masaje, asegúrese de que esté desenchufado de la toma de corriente, y deje que se enfríe completamente, luego límpielo con un paño limpio y húmedo. No utilice los limpiadores químicos fuertes.



PRODUKTMERKMAL

- 8 Vibrationsmotoren
- 8 Massagestufen
- 5 Einstellbare Intensität
- 4 Eine Massagezone, jede Zone kann einzeln bedient werden
- Die Standardeinstellung ist 15-30 Minuten.

VERWENDUNG

1. Schalten Sie das Gerät durch einmaliges Drücken der EIN-/AUS-Taste ein. Die LED leuchtet, wenn das Gerät eingeschaltet ist.
2. Schalten Sie die Massage in jeder Zone ein, indem Sie die Massagezone drücken. Die LEDs leuchten auf, wenn die einzelnen Zonen aktiviert sind. Um eine Zone auszuschalten, drücken Sie die Taste erneut.
3. Um den gewünschten Massagemodus zu wählen, drücken Sie die MODE-Taste. Um den Modus zu ändern, drücken Sie die MODE-Taste, bis die LED für den gewünschten Modus aufleuchtet
4. Um die Massageintensität zu ändern, drücken Sie die INTENSITÄT-Taste. Die LED für die Intensität HOCH oder NIEDRIG leuchtet auf, wenn Sie gewählt haben.
HINWEIS: Sofortige Unterbrechung der Anwendung, wenn Sie Unbehagen oder Schmerzen verspüren.
5. HINWEIS: Zu Ihrem Vorteil ist der Massagesessel mit einer automatischen Abschaltfunktion ausgestattet, die das Gerät nach 30 Minuten Dauerbetrieb ausschaltet.
6. Verwenden Sie ihn NICHT länger als 30 Minuten ununterbrochen.

WICHTIGE SICHERHEITSHINWEISE

Bei der Verwendung eines Elektrogeräts sollten immer grundlegende Vorsichtsmaßnahmen beachtet werden, einschließlich der folgenden:

1. Dieses Produkt ist für den Gebrauch an einem 12 V Stromkreis vorgesehen. Stellen Sie sicher, dass das Produkt an eine Steckdose angeschlossen ist, die die gleiche Konfiguration wie der Stecker aufweist.
2. Trennen Sie das Massagegerät nach der Verwendung und vor der Reinigung immer von der Stromquelle.
3. Greifen Sie nicht nach dem Massagegerät, wenn es ins Wasser gefallen ist. Ziehen Sie sofort den Netzstecker.
4. Ein Gerät sollte nie unbeaufsichtigt gelassen werden, wenn es an die Steckdose angeschlossen ist. Ziehen Sie den Stecker aus der Steckdose, wenn Sie das Gerät nicht benutzen, bevor Sie Teile oder Aufsätze anbringen oder abnehmen.
5. Verwenden Sie das Gerät nicht im Freien.
6. Tragen Sie das Gerät nicht am mitgelieferten Kabel als Griff.
7. Halten Sie das Kabel von heißen Oberflächen fern.
8. Wenn dieses Gerät von oder in der Nähe von Kindern, Invaliden oder behinderten Personen verwendet wird, ist eine strenge Überwachung erforderlich.
9. Dieses Gerät ist kein Spielzeug. Kinder sollten es nicht verwenden oder damit spielen.
10. Betreiben Sie das Gerät nicht dort, wo Aerosolprodukte (Sprays) verwendet werden oder wo Sauerstoff verabreicht wird.
11. Verwenden Sie das Gerät nicht in der Nähe der Augen oder anderer hochempfindlicher Bereiche.
12. Um das Gerät auszuschalten, drücken Sie die „EIN-/AUS“-TASTE auf „AUS“, stellen Sie sicher, dass alle Funktionen gestoppt sind, und ziehen Sie dann den Stecker aus der Steckdose.
13. Halten Sie das Kabel von heißen Oberflächen fern.
14. Verwenden Sie das Gerät nur für den in diesem Handbuch beschriebenen Verwendungszweck. Verwenden Sie keine Zusatzgeräte, die nicht mit dem Gerät geliefert wurden.

GESUNDHEITSVORSICHTSMASSNAHMEN

- Wenn Sie gesundheitliche Bedenken haben, konsultieren Sie Ihren Arzt, bevor Sie dieses Produkt verwenden.
- Personen mit Herzschrittmachern sollten dieses Produkt nicht verwenden.
- Wenn Sie über einen längeren Zeitraum Schmerzen in einem Muskel oder einem Gelenk verspüren. Brechen Sie die Anwendung ab und konsultieren Sie Ihren Arzt. Anhaltende Schmerzen könnten ein Symptom für eine ernstere Erkrankung sein.

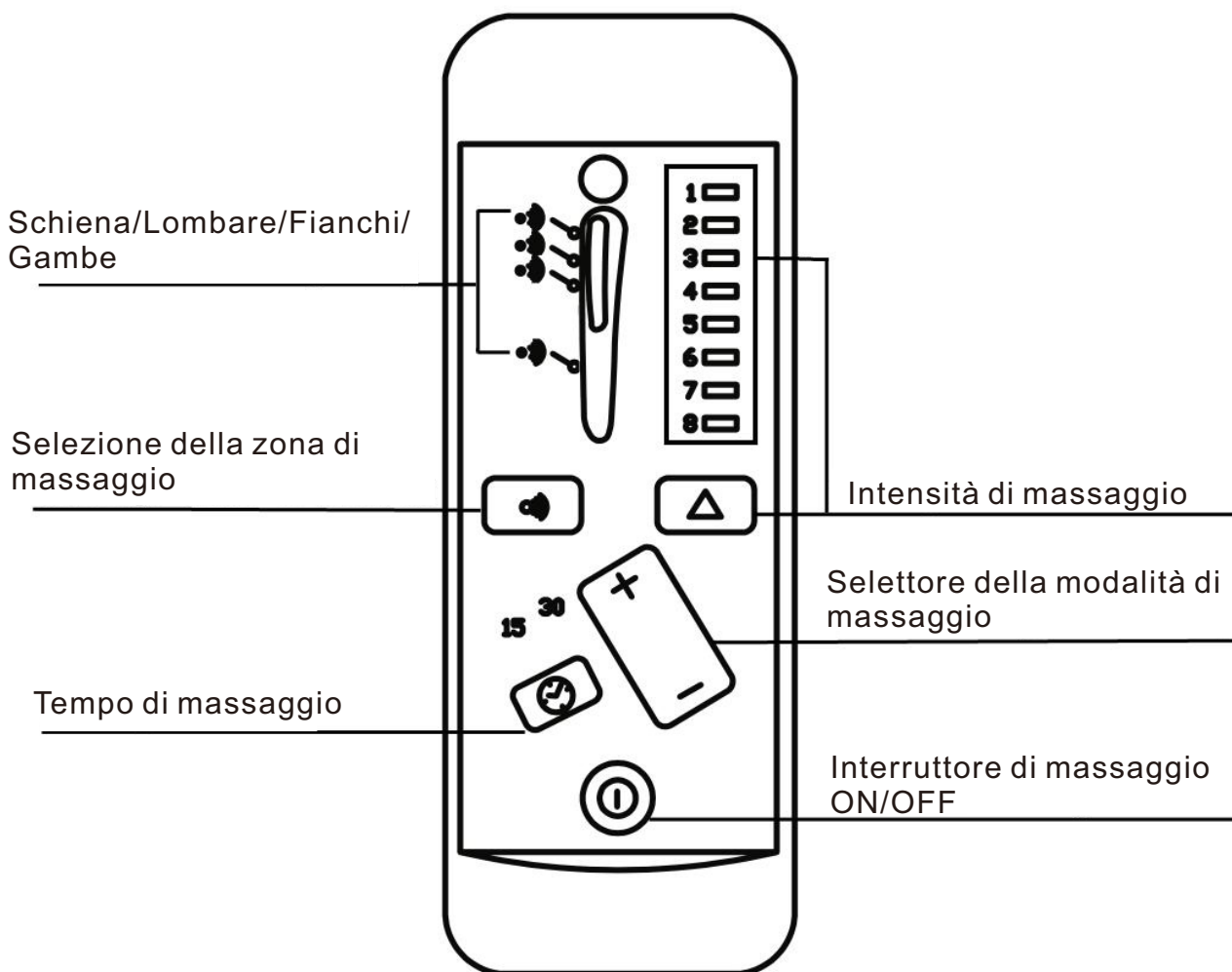
WARTUNGSANWEISUNGEN

AUFBEWAHREN:

Legen Sie das Gerät in seine Verpackung oder an einen sicheren, trockenen und kühlen Ort. Vermeiden Sie den Kontakt mit scharfen Kanten oder spitzen Gegenständen, die das Gewebe schneiden oder durchstechen könnten. Wickeln Sie das Stromkabel nicht um das Gerät. Hängen Sie das Gerät nicht am Netzkabel auf.

REINIGEN:

- Vergewissern Sie sich, dass das Gerät von der Stromquelle getrennt ist, und lassen Sie es vor der Reinigung abkühlen.
- Legen Sie das Gerät zum Reinigen nicht in eine Flüssigkeit. Reinigen Sie den Stoffbezug durch Abwischen mit einem feuchten Schwamm unter Verwendung eines milden Reinigungsmittels oder einer Seifenlauge. Tupfen Sie sie mit einem sauberen, trockenen Tuch trocken.
- Verwenden Sie keine Scheuermittel, Bürsten, Benzin, Kerosin, Glas-/Möbelpolitur, Farbverdünner oder Wasser, das heißer als 120* ist, um das Gerät zu reinigen.
- Vergewissern Sie sich zum Reinigen des Geräts, dass das Massagegerät vom Stromnetz getrennt ist. Lassen Sie das Gerät abkühlen und wischen Sie es dann mit einem feuchten, sauberen Tuch ab. Verwenden Sie keine starken chemischen Reinigungsmittel.



CARATTERISTICHE DEL PRODOTTO

- 8 motori a vibrazione
- 8 modalità di massaggio
- 5 Intensità regolabile
- 4 Zona di massaggio, ogni zona può essere gestita singolarmente
- Tempo predefinito è 15-30 min
- COME USARE

1. Accendere l'apparecchio premendo una volta il pulsante Interruttore, il LED si illuminerà quando l'alimentazione è accesa.

2. Attivare il massaggio in ciascuna zona premendo la zona Massaggi. I LED si accendono quando ogni zona è attivata. Per disattivare una zona, premere nuovamente il pulsante.

3. Per scegliere la modalità di massaggio desiderata, premere il pulsante MODE. Per cambiare modalità, premere il pulsante MODE fino a quando il LED per la modalità desiderata non si illumina

4. Per modificare l'intensità del massaggio premere il pulsante INTENSITÀ. Il LED per le intensità ALTA o BASSA si illuminerà quando selezionato.

NOTA: Interrompere immediatamente l'uso se si avverte disagio o dolore.

5. NOTA: Per il tuo bene, la poltrona da massaggio è dotata di una funzione di spegnimento automatico che spegnerà la poltrona dopo 30 minuti di uso continuo.

6. NON utilizzare per più di 30 minuti di uso continuo.

IMPORTANTI ISTRUZIONI DI SICUREZZA

Quando si utilizza un apparecchio elettrico, è necessario seguire sempre le precauzioni di base, tra cui le seguenti:

1. Questo apparecchio è destinato all'uso su un circuito a 12V Assicurarsi che il prodotto
2. Scollegare sempre la poltrona da massaggio dalla fonte di alimentazione dopo l'uso e prima della pulizia.
3. Non raggiungere il massaggiatore se è caduto in acqua. Scollegare immediatamente.
4. Un apparecchio non deve mai essere lasciato incustodito quando è collegato. Scollegare dalla presa quando non è in uso, prima di inserire o rimuovere parti o accessori.
5. Non utilizzare all'aperto.
6. Non trasportare questo apparecchio utilizzando il cavo in dotazione come una maniglia.
7. Tenere il cavo lontano da superfici riscaldate.
8. È necessaria un'attenta supervisione quando questo apparecchio viene utilizzato da o vicino a bambini, invalidi o disabili.
9. Questo apparecchio non è un giocattolo. I bambini non devono usarlo o giocarlo.
10. Non utilizzare dove vengono utilizzati prodotti aerosol (spray) o dove viene somministrato ossigeno.
11. Non utilizzare vicino agli occhi o altre aree altamente sensibili.
12. Per scollegare, premere il pulsante "Interruttore" in posizione "OFF", assicurarsi che tutte le funzioni siano interrotte, e poi scollegare la spina dalla presa.
13. Tenere il cavo lontano dalle superfici riscaldate.
14. Utilizzare questo apparecchio solo per l'uso previsto, come descritto in questo manuale. Non utilizzare accessori non forniti con l'apparecchio.

ATTENZIONE ALLA SALUTE

In caso di dubbi sulla propria salute, consultare il proprio medico prima di utilizzare questo prodotto.

Le persone con il stimolatore cardiaco non devono utilizzare questo prodotto.

Se si avverte un dolore a un muscolo o a un'articolazione per un periodo di tempo prolungato. Interrompere l'uso e consultare il medico. Il dolore persistente potrebbe essere un sintomo di una condizione più grave.

ISTRUZIONI DI MANUTENZIONE**PER CONSERVARE:**

Riporre l'apparecchio nella sua scatola o in un luogo sicuro, asciutto e fresco. Evitare il contatto con bordi taglienti o oggetti appuntiti che potrebbero tagliare o forare il tessuto. Non avvolgere il cavo di alimentazione attorno all'apparecchio. Non appendere l'apparecchio tramite il cavo di alimentazione.

PER PULIRE:

Assicurarsi che l'apparecchio sia scollegata dalla rete di alimentazione e lasciarlo raffreddare prima di pulirla.

Non immergere in alcun liquido da pulire. Pulire il rivestimento in tessuto strofinando con una spugna umida, utilizzando un detergente delicato o una schiuma. Asciugare con un panno pulito e asciutto.

Non utilizzare detergenti abrasivi, spazzole, benzina, cherosene, lucidanti per vetri/mobili, diluenti per vernici o acqua più calda di 120°C per pulire l'apparecchio. Per pulire l'apparecchio, assicurarsi che la poltrona da massaggio sia scollegato. Lasciare raffreddare l'apparecchio e pulire con un panno pulito umido. Non utilizzare detergenti chimici aggressivi.

If you have any questions, please contact our customer care center, Our contact details are below:

US


 001-877-644-9366

 customerservice@aosom.com

Imported by Aosom LLC
27150 SW Kinsman Rd Wilsonville, OR 97070 USA
MADE IN CHINA

If you have any questions, please contact our customer care center, Our contact details are below:


CA

 416-792-6088

 customerservice@aosom.ca

Imported by Aosom Canada Inc.
7270 Woodbine Avenue, Unit 307, Markham,
Ontario Canada L3R 4B9
MADE IN CHINA

Si vous avez la moindre question, veuillez contacter notre centre d'assistance à la clientèle, Nos coordonnées sont les suivantes:

 416-792-6088

 customerservice@aosom.ca

Importé par Aosom Canada Inc.
7270 Woodbine Avenue, unité 307,
Markham, Ontario Canada L3R 4B9
FABRIQUÉ EN CHINE

If you have any questions, please contact our customer care center, Our contact details are below:


UK

 0044-800-240-4004

 enquiries@mhstar.co.uk

IMPORTER ADDRESS:
MH STAR UK LTD
Unit 27, Perivale Park,
Horsenden lane South
Perivale, UB6 7RH
MADE IN CHINA

Si vous avez la moindre question, veuillez contacter notre centre d'assistance à la clientèle, Nos coordonnées sont les suivantes:

 0033-1-84166106

 aosom@mhfrance.fr

Importé par/Fabricant/REP:
MH FRANCE
2 Rue Maurice Hartmann
92130 Issy Les Moulineaux
France
FABRIQUÉ EN CHINE



FR

Cet appareil, ses accessoires, cordons et batteries se recyclent

REPRISE À LA LIVRAISON



OU

À DÉPOSER EN MAGASIN



OU

À DÉPOSER EN DÉCHÈTERIE



Points de collecte sur www.quefairedemesdechets.fr
Privilégiez la réparation ou le don de votre appareil !

Wenn Sie Fragen haben, wenden Sie sich bitte an unser Kundendienstzentrum, Unsere Kontaktdaten stehen unten:

DE


 +49 40 87408465

 service@aosom.de

ADRESSE DES IMPORTEUR/Hersteller/REP:
MH Handel GmbH
Wendenstraße 309
D-20537 Hamburg
Germany
IN CHINA HERGESTELLT

In caso di dubbio, si prega di contattare il nostro centro assistenza clienti, I nostri dettagli di contatto sono di seguito:

IT


 0039-0249471447

 clienti@aosom.it

IMPORTATO DA/Produttore/REP:
AOSOM Italy srl
Centro Direzionale Milanofiori
Strada 1 Palazzo F1
20057 Assago (MI)
P.I.: 08567220960
FATTO IN CINA

Si tiene alguna pregunta, comuníquese con nuestro Centro de Atención al Cliente, Nuestros datos de contacto son los siguientes:


ES

 0034-931294512

 atencioncliente@aosom.es

IMPORTADOR/Fabricante/REP:
SPANISH AOSOM, S.L.
C/ROC GROS, N°15.08550, ELS HOSTALET DE
BALENYÀ, SPAIN.
B66295775
HECHO EN CHINA

Se tiver alguma dúvida, por favor contacte o nosso Centro de Atendimento ao Cliente, Os nossos dados de contacto são os seguintes:

 0034-931294512

 info@aosom.pt.

IMPORTADOR/Fabricante/REP:
SPANISH AOSOM, S.L.
C.ROC GROS N.15, 08550. ELS HOSTALET DE
BALENYÀ
FEITO NA CHINA

FR