

Vinsetto

IN240300177V01_GL

921-318V71_V72_V74

921-364V71



CE

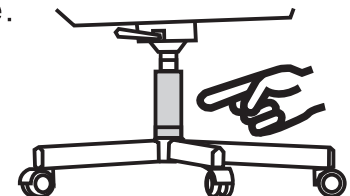
EN_IMPORTANT, RETAIN FOR FUTURE REFERENCE: READ CAREFULLY.
FR_IMPORTANT: A LIRE ATTENTIVEMENT ET A CONSERVER POUR VOUS Y REFRERER
ULTERIEUREMENT
ES_IMPORTANTE, LEA DETENIDAMENTE Y GUARDE PARA FUTURAS REFERENCIAS.
PT_IMPORTANTE, GARDE PARA FUTURA REFERÊNCIA, LEIA ATENTAMENTE.
DE_WICHTIG! SORFGFÄLTIG LESEN UND FÜR SPÄTERES NACHSCHLAGEN AUFBEWAHREN.
IT_IMPORTANTE, LEGGERE E CONSERVARE QUESTO MANUALE D'ISTRUZIONE PER UN USO
FUTURO.

IMPORTANT, RETAIN FOR FUTURE REFERENCE: READ CAREFULLY.

SAFETY INFORMATION

- The intended use: This product is intended for indoor use only.
- Used for work and study.
- To prevent the chair falling, make sure that the weight is evenly distributed.
- Remove all parts from the box and make sure all parts are included before assembly.
- Keep your feet always on the floor and do not press your head on the headrest when you recline the chair.
- When you adjust the backrest, make sure your fingers are safe and out of harm's way.
- To avoid damage, never pull fast and strongly in your house.
- This chair is designed to sit only and nothing else.
- Don't use it as a base or as a ladder.
- Don't sit in the arms of the chair.
- This chair is designed to seat only one person at same time.
- If some parts are missing, damaged or worn, stop using it immediately.
- Avoid direct sunlight on the chair so that the plastic components won't become brittle.
- Recommended wheels for carpet: rigid nylon wheels or with gears
- Recommended wheels for hard flooring: PU wheels or rubber wheels (Avoid metal wheels to prevent scratching the surface).
- Beware of crushing and cutting hazards during assembly.
- The manufacturer declines all responsibility in case of damages due to a bad installation or withering.

Warning! Only trained personnel may replace or repair components for height adjustment of seating furniture with energy storage.



MAINTENANCE INSTRUCTIONS

- Clean with vacuum cleaner.
- Wipe with a fabric dampened with water.

If the product has electrical parts:

- This appliance can be used by children aged from 8 years and above and persons with reduced physical, sensory or mental capabilities or lack of experience and knowledge if they have been given supervision or instruction concerning use of the appliance in a safe way and understand the hazards involved.
- Children shall not play with the appliance.
- Cleaning and user maintenance shall not be made by children without supervision.
- The appliance is only to be used with the power supply unit provided with the appliance.
- The external flexible cable or cord of this transformer cannot be replaced; if the cord is damaged, the transformer shall be scrapped.
- If The appliance has a heated surface. Persons insensitive to heat must be careful when using the appliance.



- The power supply unit shall not be used, if pins of the plug part are damaged.

IMPORTANT: A LIRE ATTENTIVEMENT ET À CONSERVER POUR CONSULTATION ULTÉRIEURE

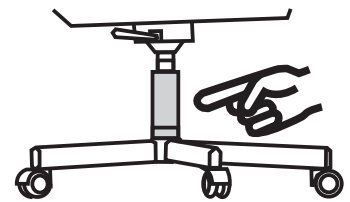
INFORMATIONS SUR LA SÉCURITÉ

- Utilisation recommandée: Le produit est destiné à un usage exclusivement en intérieur Pour le travail et les études.
- Pour éviter que le fauteuil ne tombe, assurez-vous que le poids est réparti uniformément.
- Retirez toutes les pièces de la boîte et assurez-vous que toutes les pièces sont incluses avant l'assemblage.
- Gardez toujours les pieds sur le sol et n'appuyez pas votre tête sur l'appui-tête lorsque vous inclinez le fauteuil.
- Lorsque vous ajustez le dossier, assurez-vous que vos doigts sont en sécurité et hors de danger. Pour éviter tout dommage, ne tirez jamais vite et fort dans votre maison.
- Cette chaise est conçue pour s'asseoir uniquement et rien d'autre, Ne l'utilisez pas comme base ou comme échelle, Ne vous asseyez pas sur les accoudoirs de la chaise.
- Cette chaise est conçue pour accueillir une seule personne à la fois.
- Si certaines pièces manquent, sont endommagées ou usées, arrêtez de les utiliser immédiatement.
- Éviter les rayons directs du soleil sur le fauteuil afin que les pièces en plastique ne deviennent pas fragiles.
- Roues recommandées pour la moquette : roues rigides en nylon ou avec engrenages.
- Roues recommandées pour les sols durs : Roues en PU ou roues en caoutchouc (éviter les roues en métal pour ne pas rayer la surface).
- Veuillez faire attention à ne pas vous blesser lors de l'assemblage du produit.
- Le fabricant n'est pas responsable des dommages causés par une mauvaise installation.

Attention! Le remplacement et la réparation des pièces pour le réglage de la hauteur du fauteuil avec accumulateurs d'énergie ne doivent être effectués que par du personnel qualifié.

CONSIGNES D'ENTRETIEN

- Nettoyer avec un aspirateur.
- Essuyez avec un tissu humidifié avec de l'eau.



Si le produit comporte des pièces électriques :

- Cet appareil peut être utilisé par des enfants à partir de 8 ans et plus et par des personnes ayant des capacités physiques, sensorielles ou mentales réduites ou un manque d'expérience et de connaissances à condition qu'elles aient reçu une supervision ou des instructions concernant l'utilisation de l'appareil en toute sécurité et qu'elles comprennent les dangers encourus.
- Les enfants ne doivent pas jouer avec l'appareil.
- Le nettoyage et l'entretien par l'utilisateur ne doivent pas être effectués par des enfants sans surveillance.
- L'appareil doit être utilisé uniquement avec l'alimentation fournie avec l'appareil.
- Le câble souple externe de ce transformateur ne peut pas être remplacé; en cas d'endommagement du cordon, le transformateur doit être mis au rebut.

• Si L'appareil comporte une surface chaude. Les personnes insensibles à la chaleur doivent être prudentes lorsqu'elles utilisent l'appareil.



- Le bloc d'alimentation ne doit pas être utilisé si les broches de la partie fiche sont endommagées.

IMPORTANTE, LEA Y GUARDE PARA FUTURAS REFERENCIAS.

INFORMACIÓN DE SEGURIDAD

- Uso previsto: Este producto está diseñado para ser utilizado en interiores solamente.
- Se puede utilizar para trabajar y estudiar
- Para evitar que la silla caiga, asegúrese de que el peso sea uniformemente distribuido.
- Saque todas las piezas de la caja y asegúrese de que todas las piezas estén incluidas antes del montaje.
- Mantenga los pies siempre en el suelo y no haga presión con la cabeza sobre el reposacabezas al reclinar la silla.
- Cuando ajuste el respaldo, asegúrese de que sus dedos están seguros y fuera de peligro.
- Para evitar daños, nunca a tire rápido y fuerte de las cascas.
- Esta silla está diseñada para sentarse solamente y nada más.
- No la utilice como base o como escalera.
- No se sienta en los brazos de la silla.
- Esta silla está diseñada para sentar una persona a la vez.
- Si faltan algunas piezas, están dañadas o desgastadas, deje de usarla inmediatamente.
- Evite la luz solar directa sobre la silla para que los componentes de plástico no se vuelvan frágiles.
- Ruedas recomendadas para moqueta: ruedas rígidas de nylon o con engranajes.
- Ruedas recomendadas para suelos duros: Ruedas de PU o ruedas de goma (Evite las ruedas metálicas para no rayar la superficie).

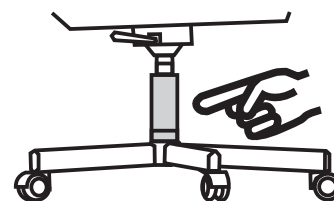
Atención: Riesgo de pinzamientos o cortes durante el montaje.

- El fabricante declina toda responsabilidad en caso de deterioro debido a una mala instalación o por causar meteorológicas.

¡Advertencia! La sustitución y la reparación de los componentes para la regulación de la altura de la silla con acumuladores de energía deben ser efectuados solo por personal cualificado.

INSTRUCCIONES DE MANTENIMIENTO.

- Limpiar con aspiradora.
- Limpiar con un paño humedecido en agua.



Si el producto tiene partes eléctricas:

- Este aparato puede ser utilizado por niños a partir de 8 años y personas con capacidades físicas, sensoriales o mentales reducidas o con falta de experiencia y conocimientos si han recibido supervisión o instrucciones sobre el uso del aparato de forma segura y comprenden los peligros que conlleva.
- Los niños no deben jugar con el aparato.
- Los niños no deben limpiar ni realizar tareas de mantenimiento sin supervisión.
- El aparato sólo debe utilizarse con la fuente de alimentación suministrada con el mismo.
- El cable flexible externo o cordón de este transformador no puede ser reemplazado; si el cordón está dañado, el transformador debe ser desechado.
- Si el aparato tiene una superficie caliente. Las personas insensibles al calor deben tener cuidado al utilizar el aparato.



- No utilice la fuente de alimentación si las clavijas del enchufe están dañadas.

IMPORTANTE, RETER PARA REFERÊNCIA FUTURA: LEIA ATENTAMENTE.

INFORMAÇÃO DE SEGURANÇA

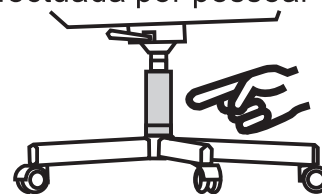
- Uso previsto: Este produto está especialmente desenhado para ser usado somente em espaços interiores.
- Esta cadeira está desenhada somente para sentar, não a use como base ou escada.
- Somente pode sentar-se uma pessoa por vez.
- Caso detecte que faltam peças, estejam danificadas ou desgastadas, não use o produto até solucionar o problema.
- A fim de evitar a fragilidade dos componentes plásticos, evite a exposição solar direta sobre a cadeira.
- Rodas recomendadas para alcatifa: rodas de nylon rígidas ou com engrenagens
- Rodas recomendadas para pavimentos duros: Rodas de PU ou rodas de borracha (evitar rodas de metal para não riscar a superfície).

Atenção: Risco de cortes durante a montagem. O fabricante declina toda responsabilidade no caso de deterioração devido uma má instalação ou por causas meteorológicas.

Aviso! A substituição ou reparação de componentes para a regulação em altura de mobiliário para sentar com acumulador de energia só pode ser efectuada por pessoal qualificado.

Recomendações de uso:

- Certifique-se de que o peso esteja distribuído de forma uniforme a fim de evitar quedas.
- Mantenha os pés sempre no solo e não faça pressão com a cabeça ao reclinar a cadeira.
- Quando ajustar o encosto, certifique-se de que não enganchar os dedos.



Manutenção:

- Limpar com um aspirador.
- Limpar o produto com a ajuda de um pano umido.
- Inspeccionar o produto de forma regular a fim de detectar possíveis defeitos que possam afetar seu uso.

Se o produto tiver partes eléctricas:

- Este aparelho pode ser utilizado por crianças a partir dos 8 anos de idade e por pessoas com capacidades físicas, sensoriais ou mentais reduzidas ou com falta de experiência e conhecimentos, desde que tenham recebido supervisão ou instruções sobre a utilização do aparelho de forma segura e compreendam os perigos envolvidos.
- As crianças não devem brincar com o aparelho.
- A limpeza e a manutenção pelo utilizador não devem ser efectuadas por crianças sem supervisão.
- O aparelho só deve ser utilizado com a fonte de alimentação fornecida com o aparelho.
- O cabo flexível externo ou o cabo deste transformador não podem ser substituídos; se o cabo estiver danificado, o transformador deve ser eliminado.
- Se o aparelho tem uma superfície aquecida. As pessoas insensíveis ao calor devem ter cuidado ao utilizar o aparelho.



- A fonte de alimentação não deve ser utilizada se os pinos da ficha estiverem danificados.

WICHTIG! SORGFÄLTIG LESEN UND FÜR SPÄTER NACHSCHLAGEN AUFBEWAHREN.

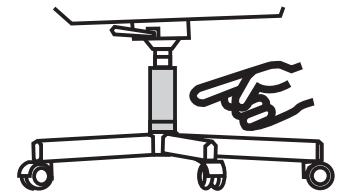
SICHERHEITSINFORMATIONEN

- Die vorgesehene Verwendung: Dieses Produkt ist nur für die Verwendung in innenräumen bestimmt. Zur Verwendung für Arbeit und Studium
- Achten Sie auf eine gleichmäßige Gewichtsverteilung, um Schäden am Stuhl zu verhindern.
- Nehmen Sie vor Beginn der Montage zunächst alle Teile aus dem Karton und vergewissern Sie sich, dass alle Zubehörteile enthalten sind.
- Bitte lassen Sie Ihre Füße immer auf dem Boden und drücken Sie Ihren Kopf nicht gegen die Kopfstütze, wenn Sie den Stuhl zurücklehnen.
- Achten Sie beim Verstellen der Rückenlehne darauf, dass Ihre Finger sicher und nicht in Gefahr sind.
- Um Schäden zu vermeiden, ziehen Sie niemals schnell und fest an dem Stuhl.
- Dieser Stuhl ist nur zum Sitzen und für nichts anderes vorgesehen.
- Verwenden Sie den Stuhl nicht als Untergestell oder Leiter.
- Setzen Sie sich nicht auf die Armlehnen des Stuhls.
- Dieser Stuhl ist so konzipiert, dass jeweils nur eine Person darauf sitzen kann.
- Falls Teile fehlen, beschädigt oder abgenutzt sind melden Sie sich bei unseren Kundenservice.
- Bitte vermeiden Sie direktes Sonnenlicht auf dem Stuhl, um ein Verspröden der Kunststoffteile zu vermeiden.
- Empfohlene Räder für Teppichböden: starre Nylonräder oder mit Zahnrädern
- Empfohlene Räder für harte Böden: PU-Räder oder Gummiräder (Vermeiden Sie Metallräder, um Kratzer auf der Oberfläche zu vermeiden).
- Vorsicht vor Quetsch- und Schnittgefahr bei der Montage.
- Der Hersteller lehnt jegliche Haftung für Schäden ab, die aufgrund unsachgemäßer Montage oder Witterungseinflüsse verursacht werden.

Warnung! Der Austausch und die Reparatur von Zubehörteilen zur Einstellung der Stuhlhöhe darf nur von qualifiziertem Fachpersonal durchgeführt werden.

WARTUNGSANLEITUNG

- Reinigen Sie diesen Stuhl mit einem Staubsauger.
- Wischen Sie diesen Stuhl mit einem feuchten Tuch ab.



Lagerung:

- Der Stoff sollte an einem völlig trockenen und sauberen Ort aufbewahrt werden, um Schimmel zu vermeiden.

Wenn das Produkt elektrische Teile enthält:

- Dieses Gerät kann von Kindern ab 8 Jahren und darüber sowie von Personen mit verringerten physischen, sensorischen oder mentalen Fähigkeiten oder Mangel an Erfahrung und Wissen benutzt werden, wenn sie beaufsichtigt oder bezüglich des sicheren Gebrauchs des Gerätes unterwiesen wurden und die daraus resultierenden Gefahren verstehen.
- Kinder dürfen nicht mit dem Gerät spielen.
- Reinigung und Benutzer-Wartung dürfen nicht von Kindern ohne Beaufsichtigung durchgeführt werden.
- Das Gerät ist nur mit dem mitgelieferten Netzteil zu benutzen.
- Das externe flexible Kabel dieses Transformators kann nicht ersetzt werden; Wenn das Kabel beschädigt ist, muss der Transformator verschrottet werden.

- Wenn Das Gerät hat eine beheizte Oberfläche. Hitzeunempfindliche Personen müssen bei der Verwendung des Geräts vorsichtig sein.
- Das Netzteil darf nicht verwendet werden, wenn die Stifte des Steckerteils beschädigt sind.



IMPORTANTE! CONSERVARE IL PRESENTE MANUALE PER FUTURO RIFERIMENTO E LEGGERLO ATTENTAMENTE.

INFORMAZIONI DI SICUREZZA

- Scopo d'uso: questo prodotto è progettato solo per uso domestico. Va usato per lavoro o per studio.
- Per prevenire che la sedia cada, assicurarsi che il peso sia distribuito omogeneamente.
- Rimuovere tutte le parti dalla confezione e assicurarsi che nessuna manchi prima del montaggio.
- Tenere sempre i piedi sul pavimento e non premere la testa sul poggiatesta quando reclinate la sedia.
- Quando regolate lo schienale, assicuratevi di non farvi male alle dita in alcun modo.
- Per evitare danni, non spingere mai velocemente e con forza all'interno della vostra abitazione.
- Questa sedia è progettata solo per sedersi sopra e per nessun altro scopo.
- Non usare come base o come scala. Non sedersi sui poggiatesta della sedia.
- Questa sedia è progettata perché vi si sieda una persona alla volta.
- Se alcune parti mancano, sono danneggiate o usurate, smettere di usare immediatamente.
- Evitare la luce solare diretta sulla sedia di modo che i componenti in plastica non si sfibrino.
- Ruote consigliate per moquette: ruote in nylon rigido o con ingranaggi
- Ruote consigliate per pavimenti duri: Ruote in PU o in gomma (evitare le ruote in metallo per non graffiare la superficie).
- Fare attenzione al rischio di schiacciamento e di taglio durante le fasi di montaggio.
- Il produttore declina ogni responsabilità in caso di danni dovuti ad un'installazione incorretta o alle intemperie.

Avvertenza! La sostituzione e la riparazione di componenti per la regolazione dell'altezza della sedia con un sistema di propulsione va eseguita solo da personale qualificato.

ISTRUZIONI PER LA MANUTENZIONE

- Pulire con l'aspirapolvere
- Passare un panno inumidito con acqua.



Condizioni di stoccaggio:

- Il tessuto deve essere conservato completamente asciutto, in un luogo pulito e asciutto per evitare la formazione di muffa.




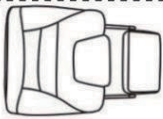



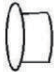

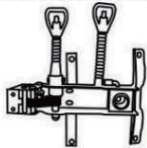


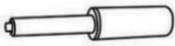


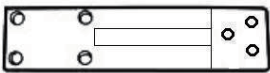
Se il prodotto ha parti elettriche:

- Questo apparecchio può essere utilizzato da bambini di età pari o superiore a 8 anni e da persone con ridotte capacità fisiche, sensoriali o mentali o con mancanza di esperienza e conoscenza, a condizione che abbiano ricevuto supervisione o istruzioni sull'uso dell'apparecchio in modo sicuro e che comprendano i rischi connessi.
- I bambini non devono giocare con l'apparecchio.
- La pulizia e la manutenzione da parte dell'utente non devono essere eseguite da bambini senza supervisione.
- L'apparecchio deve essere utilizzato solo con l'alimentatore fornito in dotazione.
- Il cavo flessibile esterno o il cavo di questo trasformatore non possono essere sostituiti; se il cavo è danneggiato, il trasformatore deve essere rottamato.

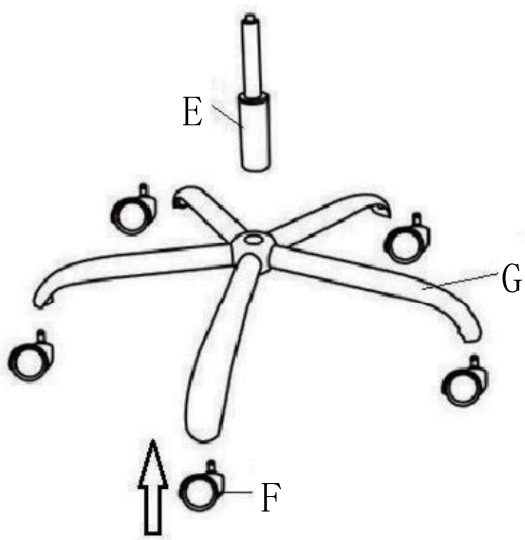


Se l'apparecchio ha una superficie riscaldata. Le persone insensibili al calore devono prestare attenzione quando utilizzano l'apparecchio.

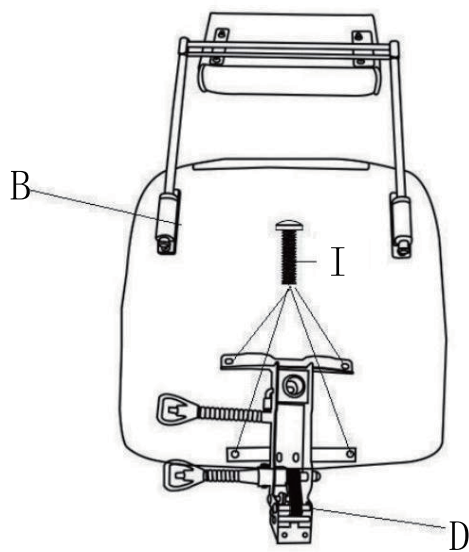
- L'alimentatore non deve essere utilizzato se gli spinotti della spina sono danneggiati.

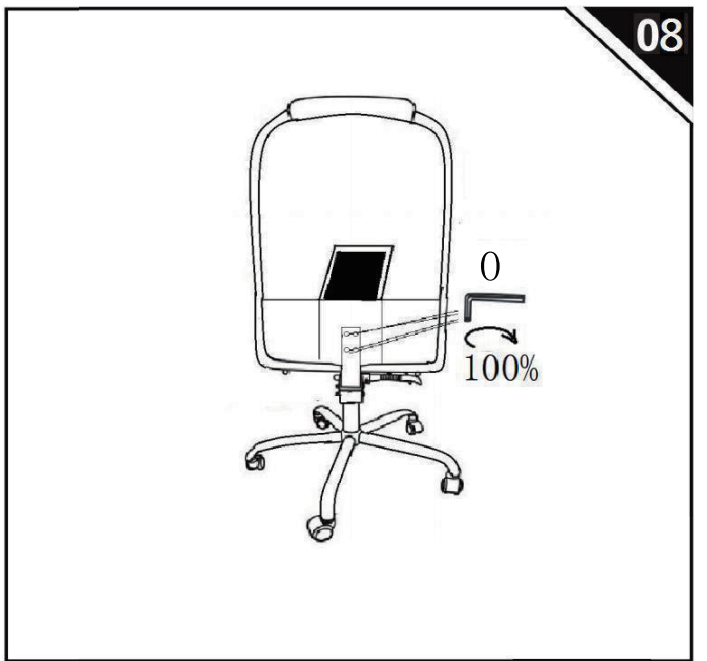
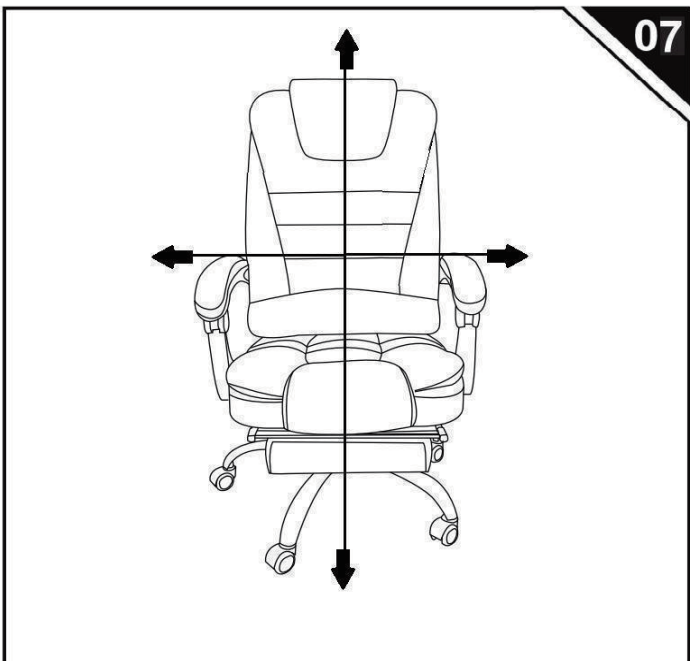
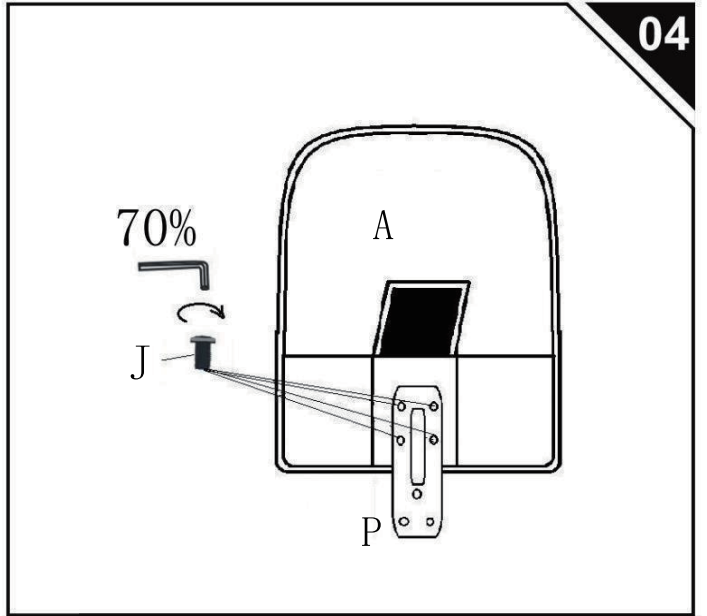
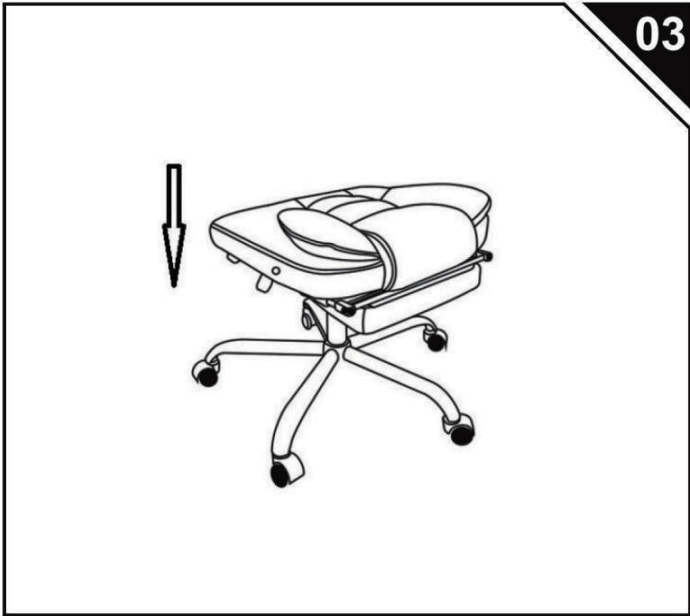
| | | | | | | |
|---|--------------|---|--------------|---|---|--------------|
|  | A x 1 |  | F x 5 |  | K x 3 | |
|  | B x 1 |  | G x 1 | M8*20 |  | L x 4 |
|  | C x 2 |  | H x 4 | M8*40 |  | M x 1 |
|  | D x 1 |  | I x 4 |  | N x 1 | |
|  | E x 1 |  | J x 4 | M6*20 |  | O x 1 |
| | | | | M6*25 |  | P x 1 |

01

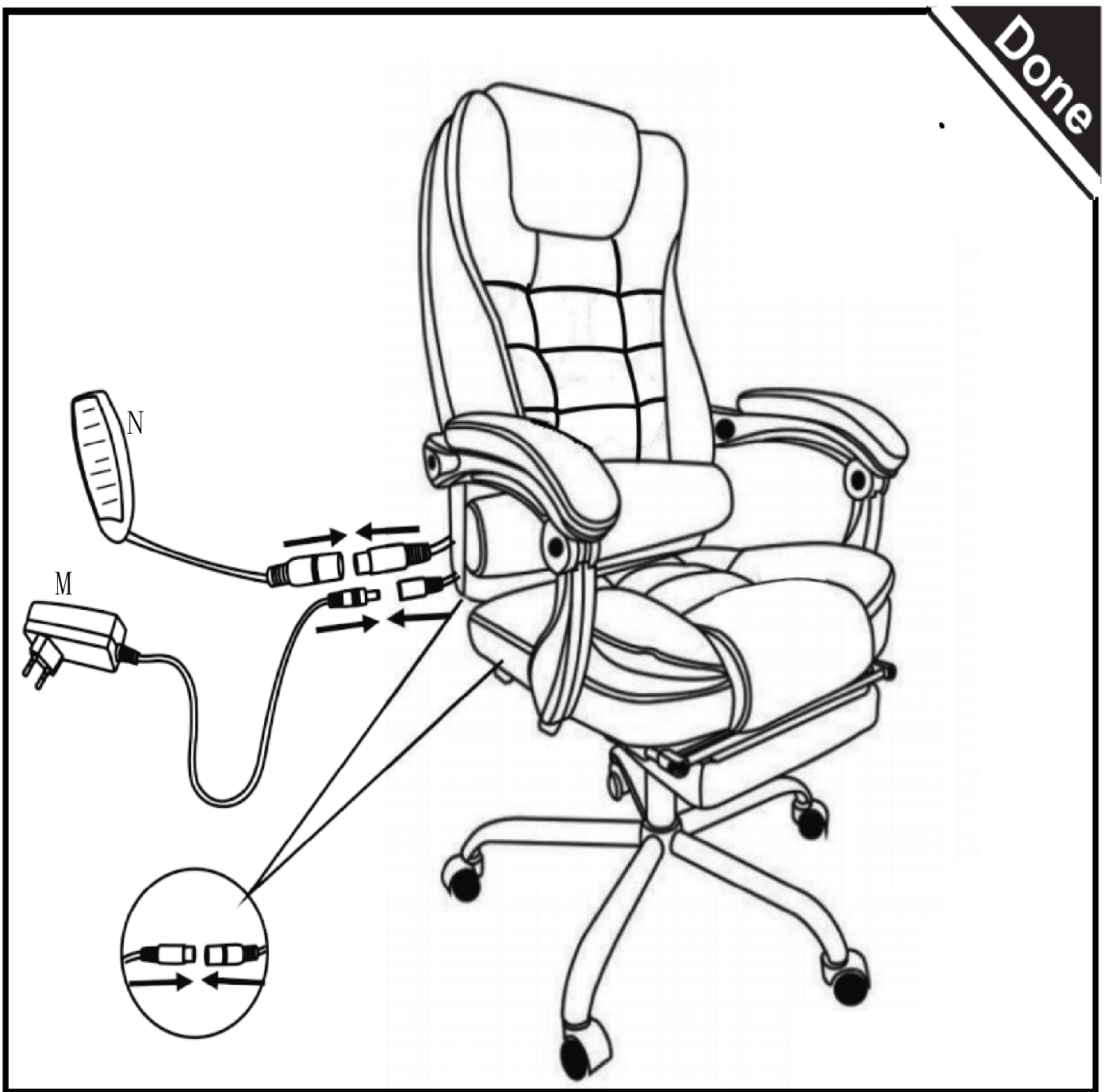


02

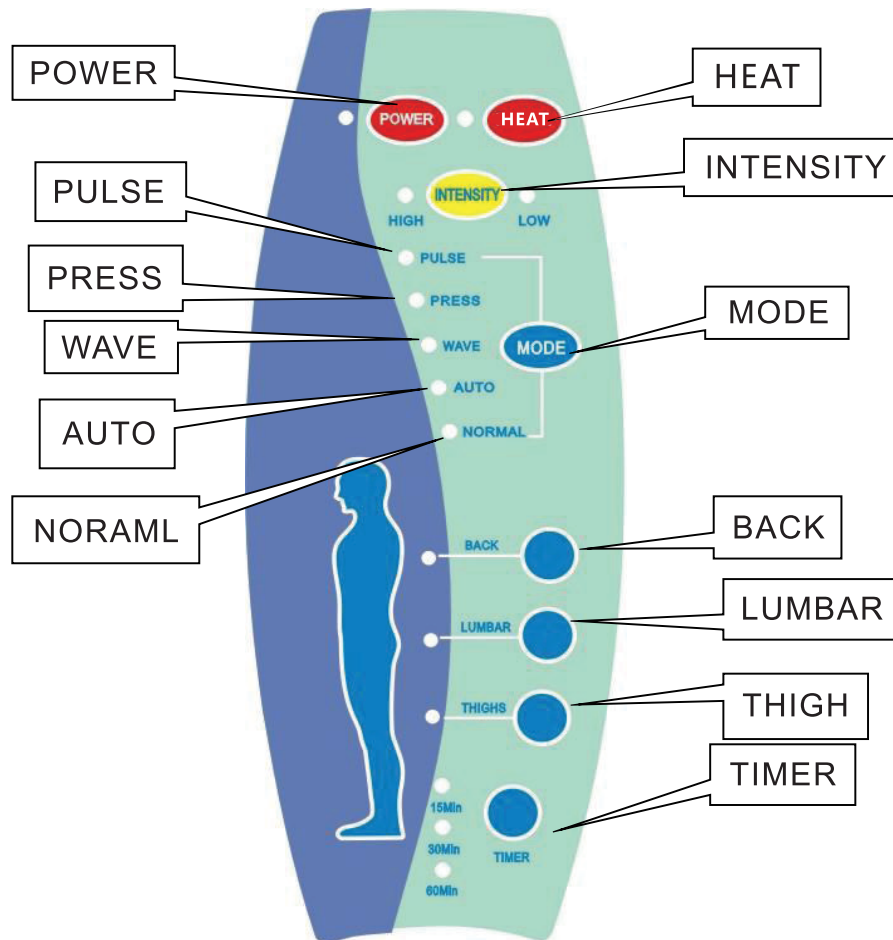




Done



| | | |
|-------------------------------|-------------|----|
| Input voltage | AC100-240V | V |
| Input AC frequency | 50-60 | Hz |
| Output voltage | 12 | V |
| Output current | 1 | A |
| Output power | 12 | W |
| Average active efficiency | 85 | % |
| Efficiency at low load (10 %) | 76.58-72.73 | % |
| No-load power consumption | 0.074-0.104 | W |

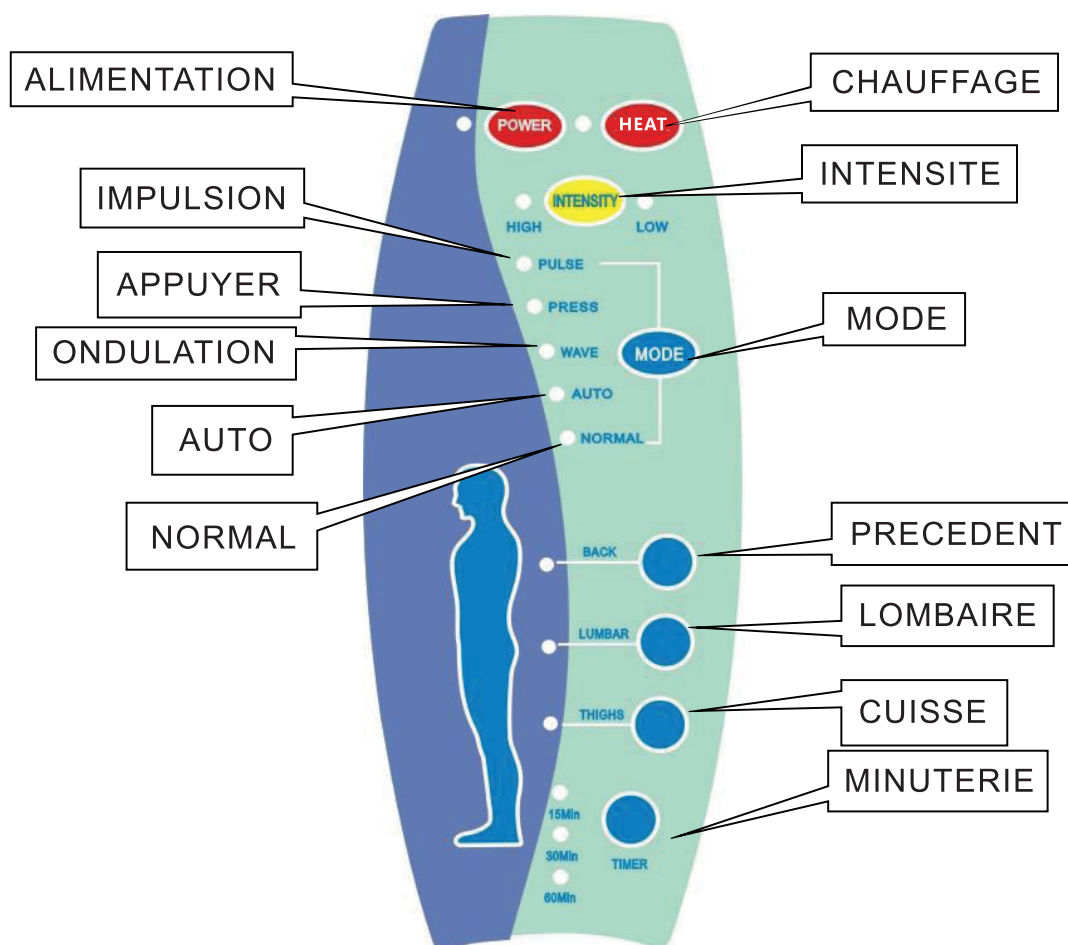


I. Graphic presentation of Controller

1. POWER: turn on/off selection key
2. HEAT: heating on/off key
3. INTENSITY: high/low selection key.
4. MODE: working mode selection key
5. BACK: back massage function selection key
6. LUMBAR: lumbar massage function selection key
7. THIGH: thigh massage function selection key
8. TIMER: set working time key

II. Operating Instructions

1. Insert the power into the DC socket
2. Press the POWER key to start the unit
3. Press the HEAT to turn on the heating function.
4. Press the TIMER key, the unit's control time will switch between 15min, 30min and 60min.
5. Press the MODE key to select different working modes(PULSE,PRESS,WAVE, AUTO,NORMAL)
6. Press the INTENSITY key to switch the intensity of vibration.
7. Press the BACK, LUMBAR and THIGH key to massage the different places of the body

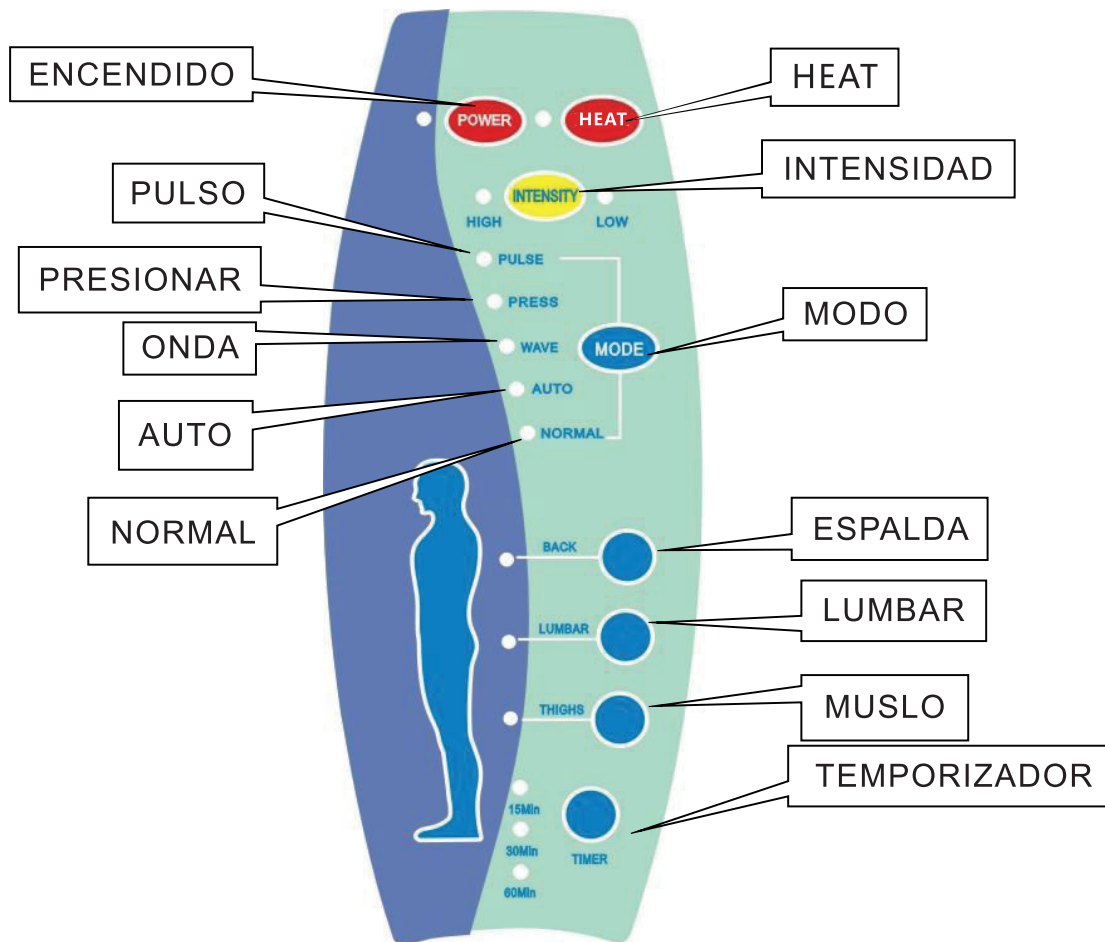


I. Présentation graphique du contrôleur

1. ALIMENTATION : activer/désactiver la touche de sélection
2. CHAUFFAGE : touche marche/arrêt du chauffage
3. INTENSITE : touche de sélection haut / bas
4. MODE : touche de sélection du mode de travail
5. DOS : touche de sélection de la fonction de massage du dos
6. LOMBAIRE : touche de sélection de la fonction de massage de lombaire
7. CUISSE : touche de sélection de la fonction de massage de cuisse
8. MUNUTERIE : définir la touche de temps de travail

II. Instructions d'exploitation

1. Insérez la fiche d'alimentation dans la prise CC
2. Appuyez sur la touche ALIMENTATION pour démarrer l'appareil
3. Appuyez sur la touche CHAUFFAGE pour activer la fonction de chauffage.
4. Appuyez sur la touche MINUTERIE, le temps de contrôle de l'appareil passera entre 15min, 30min et 60min.
5. Appuyez sur la touche MODE pour sélectionner différents modes de travail (IMPULSION, PRESSE, ONDULATION, AUTO, NORMAL)
6. Appuyez sur la touche INTENSITÉ pour changer leintensité des vibrations.
7. Appuyez sur la volonté de touche DOS, LOMBAIRE et CUISSE pour masser les différents endroits du corps

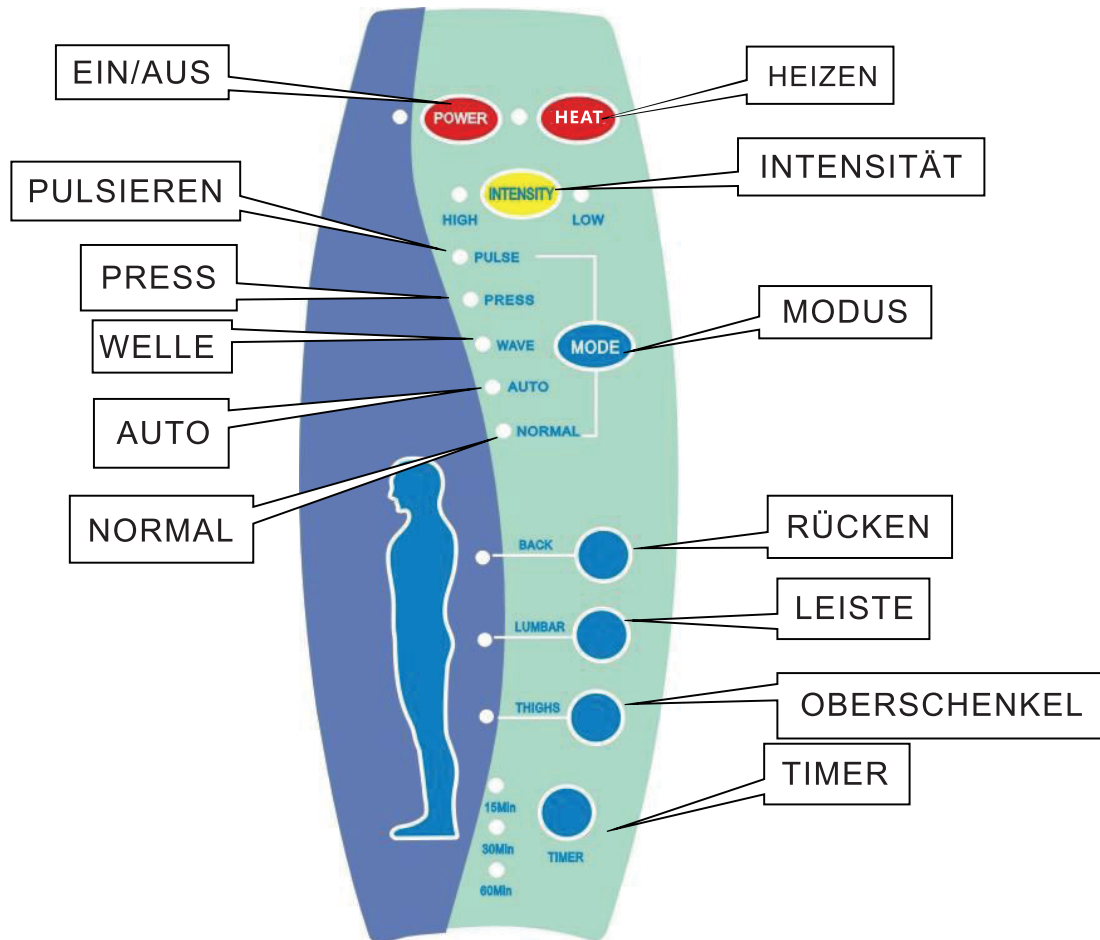


I. Presentación gráfica del controlador

1. POWER (ENCENDIDO): Encender / apagar la tecla de selección
2. HEAT (CALENTAR): Tecla para encender / apagar la función de calentamiento
3. INTENSIDAD: Tecla para seleccionar la intensidad alta/baja
4. MODO: Tecla para seleccionar el modo de masaje
5. ESPALDA: Tecla para seleccionar la función de masaje de espalda
6. LUMBAR: Tecla para seleccionar la función de masaje de lumbar
7. MUSLO: Tecla para seleccionar la función de masaje de muslo
8. TEMPORIZADOR: Configurar el tiempo de trabajo

II. Instrucciones de operación

1. Conecte la corriente a la toma de CC
2. Presione la tecla POWER (ENCENDIDO) para iniciar el masajeador
3. Presione la tecla de HEAT (CALENTAR) para activar la función de calentamiento
4. Presione la tecla TIMER (TEMPORIZADOR), el tiempo de control del masajeador se cambiará entre 15 minutos, 30 minutos y 60 minutos.
5. Presione la tecla MODO para seleccionar diferentes modos de trabajo (PULSO, PRESIONAR, ONDA, AUTO, NORMAL).
6. Presione la tecla INTENSITY (INTENSIDAD) para seleccionar la intensidad de vibración
7. Presione la tecla BACK, LUMBAR y THIGH (ESPALDA, LUMBAR, y MUSLO) para masajear los diferentes lugares del cuerpo.

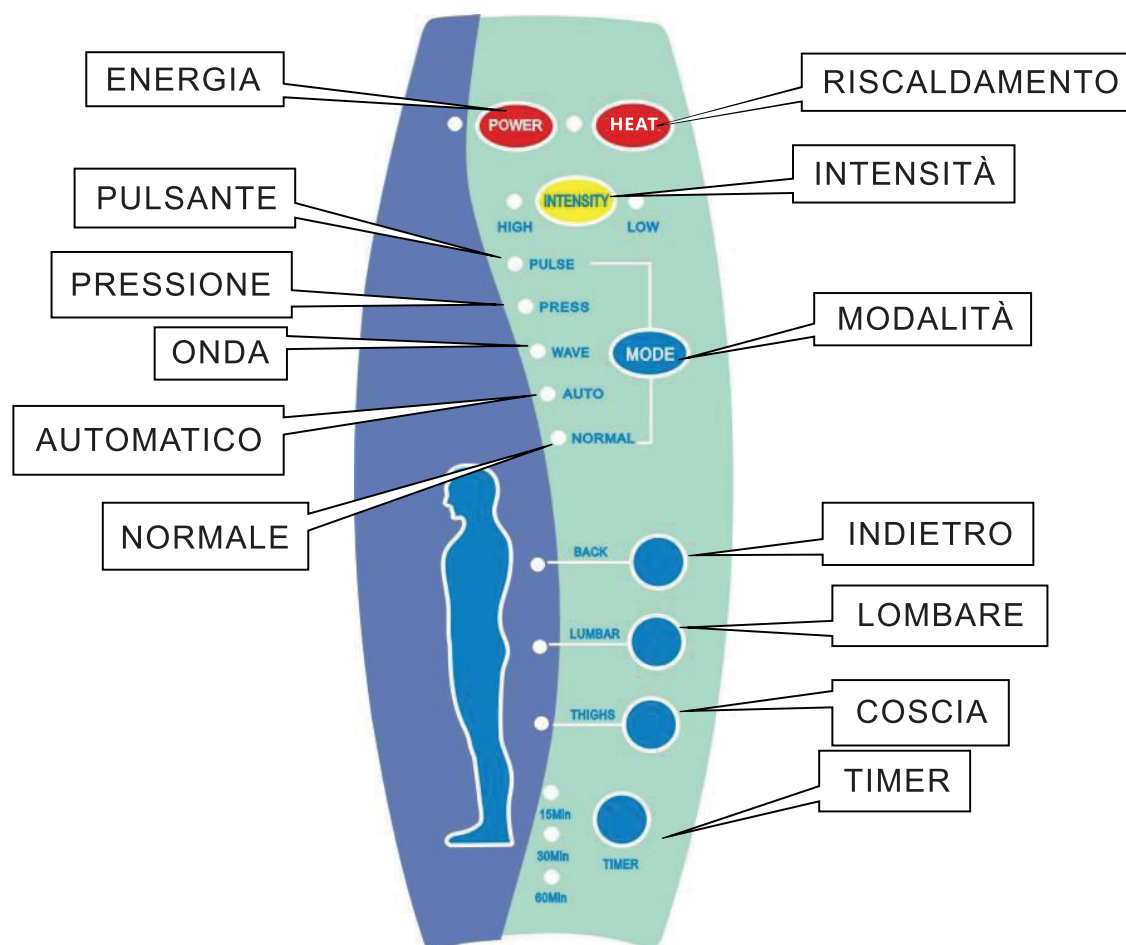


I. Grafische Darstellung der Fernbedienung

1. EIN/AUS: Ein-/Ausschalten
2. HEIZEN: Taste Heizung ein/aus
3. INTENSITÄT: hoch/niedrig Auswahltaste.
4. MODE: Arbeitsmodus-Auswahltaste
5. ZURÜCK: Funktionswahltaste Rückenmassage
6. LUMBAR: Funktionsauswahltaste für die Lumbalmassage
7. THIGH: Oberschenkelmassage-Funktionswahltaste
8. TIMER: Arbeitszeitschlüssel setzen

II. Bedienungsanleitung

1. Stecken Sie den Netzstecker in die DC-Buchse
2. Drücken Sie die Ein/Aus-Taste, um das Gerät zu starten
3. Drücken Sie die HEIZEN-Taste, um die Heizfunktion einzuschalten.
4. Drücken Sie die TIMER-Taste, die Steuerzeit des Geräts wechselt zwischen 15min, 30min und 60min.
5. Drücken Sie die MODUS, um verschiedene Arbeitsmodi zu wählen (PULS, DRÜCKEN, WELLE, AUTO, NORMAL)
6. Drücken Sie die Taste INTENSITÄT, um die Vibrationsintensität auszuwählen.
7. Drücken Sie die Tasten RÜCKEN, LEISTE und OBERSCHENKEL, um die verschiedenen Stellen des Körpers zu massieren

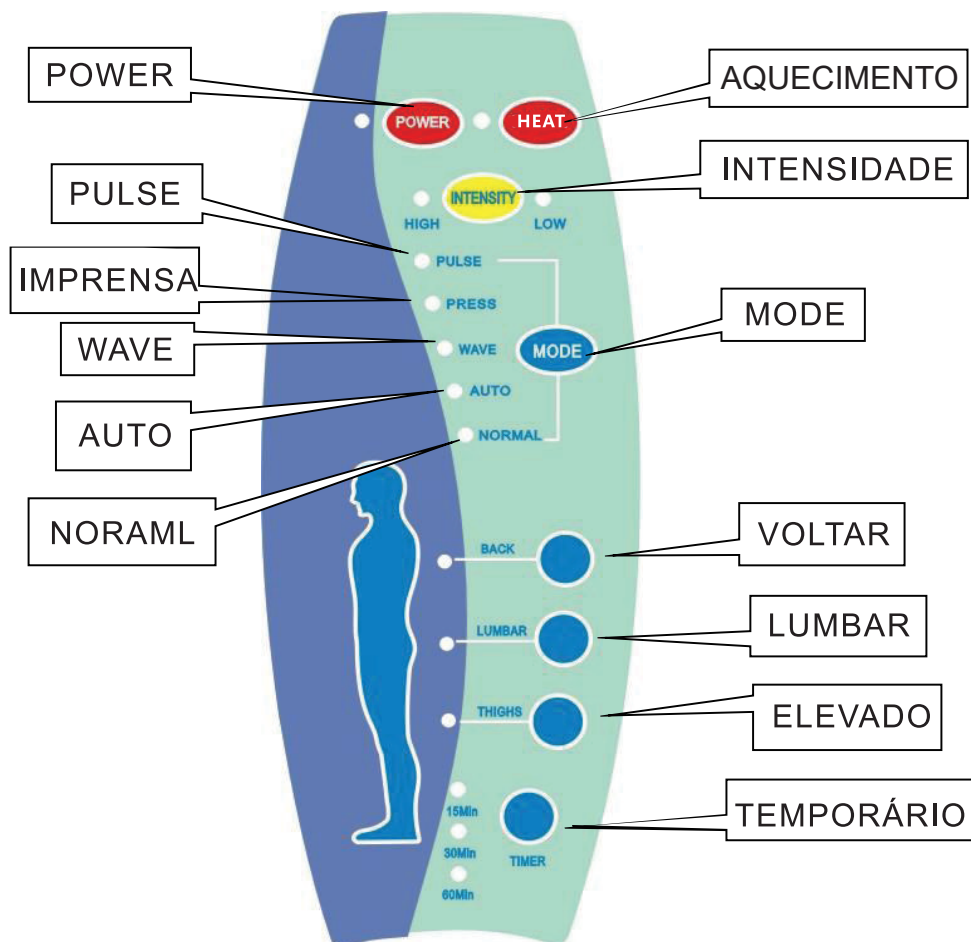


I. Rappresentazione grafica del telecomando

1. ENERGIA: pulsante per accendere/spegnere il prodotto
2. RISCALDAMENTO: Pulsante per accende/spegnere il riscaldamento del dispositivo
3. INTENSITÀ: pulsante per massaggio alto/basso
4. MODALITÀ: pulsante di selezione modalita'
5. INDIETRO: seleziona il massaggio alla schiena
6. LOMBARE: seleziona il massaggio alla zona lombare
7. COSCIA: seleziona il massaggio alle cosce
8. TIMER: imposta il tempo di funzionamento

II. Istruzioni d'uso

1. Inserire il cavo di alimentazione nella presa
2. Premete il pulsante ENERGIA per accendere il dispositivo
3. Premere il pulsante RISCALDAMENTO per avviare la funzione riscaldante.
4. Premere il pulsante TIMER, il tempo di funzionamento del dispositivo cambierà tra 15minuti, 30minuti e 60minuti.
5. Premere il pulsante MODALITÀ per selezionare diverse modalita' di funzionamento (PULSANTE, PRESSIONE, ONDA, AUTOMATICO, NORMALE)
6. Premere il pulsante INTENSITÀ per impostare l'intensita' della vibrazione.
7. Premere i pulsanti INDIETRO, LOMBARE e COSCIA per massaggiare le diverse parti del corpo.



I. Apresentação gráfica do Controlador


1. POWER: ligar/desligar a chave de selecção
2. AQUECIMENTO: tecla liga/desliga aquecimento
3. INTENSIDADE: chave de selecção alta/baixa.
4. MODE: chave de selecção do modo de trabalho
5. VOLTAR: chave de selecção da função de massagem nas costas
6. LUMBAR: chave de selecção da função de massagem lombar
7. ALTA: chave de selecção da função de massagem das coxas
8. TEMPORÁRIO: definir chave de tempo de trabalho


II. Instruções de Funcionamento

1. Inserir a alimentação na tomada DC.
2. Pressionar a tecla POWER para iniciar a unidade.
3. Pressione AQUECIMENTO para ativar a função de aquecimento.
4. Premir a tecla TIMER, o tempo de controlo da unidade mudará entre 15min, 30min e 60min.
5. Premir a tecla MODE para seleccionar diferentes modos de trabalho (PULSE, PRESS, WAVE, AUTO, NORMAL)
6. Prima a tecla INTENSITY para mudar a intensidade da vibração.
7. Prima a tecla VOLTAR, LUMBAR e ALTA vontade de massajar os diferentes lugares do corpo.

If you have any questions, please contact our customer care center, Our contact details are below:

US


 001-877-644-9366

 customerservice@aosom.com

Imported by Aosom LLC
27150 SW Kinsman Rd Wilsonville, OR 97070 USA
MADE IN CHINA

If you have any questions, please contact our customer care center, Our contact details are below:


CA

 416-792-6088

 customerservice@aosom.ca

Imported by Aosom Canada Inc.
7270 Woodbine Avenue, Unit 307, Markham,
Ontario Canada L3R 4B9
MADE IN CHINA

Si vous avez la moindre question, veuillez contacter notre centre d'assistance à la clientèle, Nos coordonnées sont les suivantes:


 416-792-6088

 customerservice@aosom.ca

Importé par Aosom Canada Inc.
7270 Woodbine Avenue, unité 307,
Markham, Ontario Canada L3R 4B9
FABRIQUÉ EN CHINE

If you have any questions, please contact our customer care center, Our contact details are below:

UK


 0044-800-240-4004

 enquiries@mhstar.co.uk

IMPORTER ADDRESS:
MH STAR UK LTD
Unit 27, Perivale Park,
Horsenden lane South
Perivale, UB6 7RH
MADE IN CHINA

Si vous avez la moindre question, veuillez contacter notre centre d'assistance à la clientèle, Nos coordonnées sont les suivantes:

FR

 0033-1-84166106

 aosom@mhfrance.fr

Importé par/Fabricant/REP:
MH FRANCE
2 Rue Maurice Hartmann
92130 Issy Les Moulineaux
France
FABRIQUÉ EN CHINE



FR

Cet appareil, ses accessoires, cordons et batteries se recyclent

REPRISE À LA LIVRAISON



OU

À DÉPOSER EN MAGASIN



OU

À DÉPOSER EN DÉCHÈTERIE



Points de collecte sur www.quefairedemesdechets.fr
Privilégiez la réparation ou le don de votre appareil !

Wenn Sie Fragen haben, wenden Sie sich bitte an unser Kundendienstzentrum, Unsere Kontaktdaten stehen unten:

DE


 +49 40 87408465

 service@aosom.de

ADRESSE DES IMPORTEUR/Hersteller/REP:
MH Handel GmbH
Wendenstraße 309
D-20537 Hamburg
Germany
IN CHINA HERGESTELLT

In caso di dubbio, si prega di contattare il nostro centro assistenza clienti, I nostri dettagli di contatto sono di seguito:

IT


 0039-0249471447

 clienti@aosom.it

IMPORTATO DA/Produttore/REP:
AOSOM Italy srl
Centro Direzionale Milanofiori
Strada 1 Palazzo F1
20057 Assago (MI)
P.I.: 08567220960
FATTO IN CINA

Si tiene alguna pregunta, comuníquese con nuestro Centro de Atención al Cliente, Nuestros datos de contacto son los siguientes:


ES

 0034-931294512

 atencioncliente@aosom.es

IMPORTADOR/Fabricante/REP:
SPANISH AOSOM, S.L.
C/ROC GROS, N°15.08550, ELS HOSTALET DE
BALENYÀ, SPAIN.
B66295775
HECHO EN CHINA

Se tiver alguma dúvida, por favor contacte o nosso Centro de Atendimento ao Cliente, Os nossos dados de contacto são os seguintes:

 0034-931294512

 info@aosom.pt.

IMPORTADOR/Fabricante/REP:
SPANISH AOSOM, S.L.
C.ROC GROS N.15, 08550. ELS HOSTALET DE
BALENYÀ
FEITO NA CHINA