

READ AND SAVE THIS INSTRUCTIONS FOR FUTURE USE

ASSEMBLY & INSTRUCTION MANUAL

Chairs

IMPORTANT-KEEP THIS INFORMATION FOR YOUR SUBSEQUENT CONSULTATION: READ CAREFULLY

Only for domestic use

Use tips:

- *Put the chair stably on a flat floor.
- *Building the chairs in good condition.
- *Stay away from open flames.
- *Avoid the overload at the chair.

Precautions before assembly:

- *Prepare a clean and dry mounting area.
- *Verify that the product is not damaged.
- *Check that none of the pieces are missing.

Maintenance:

- *Clean with a soft fabric.
- *Regularly remove leaves and / or water collected on the canvas.
- *Check the seating regularly.

Storage conditions:

*The fabric should be stored completely dry, in a clean and dry place to avoid the risks of mold.

Caution with the risks of pinching or cuts during assembly.

The manufacturer declines all responsibility in case of damages due to a bad installation.

If the seating is fitted with seat height adjustment with energy accumulators, only trained personnel may replace or repair seat height adjustment components with energy accumulators.

Importer

MH STAR UK LTD
Unit 27, Perivale Park,
Horsenden lane South
Perivale, UB6 7RH

<https://www.aosom.co.uk>

Made in China

Chaises

IMPORTANT - CONSERVEZ CES INFORMATIONS POUR VOTRE CONSULTATION ULTÉRIEURE: LISEZ ATTENTIVEMENT

Seulement pour usage domestique

Conseils:

- * Placez la chaise de manière stable sur un sol plat.
- * Installez les chaises dans de bonnes conditions (sol plat, sec, etc...)
- * Restez à l'écart des flammes ouvertes.
- * Évitez de surcharger la chaise

Précautions avant l'assemblage:

- * Préparez une zone de montage propre et sèche.
- * Vérifiez que le produit n'est pas endommagé.
- * Vérifiez qu'aucun des morceaux ne manque.

Entretien:

- * Nettoyer avec un tissu doux.
- * Enlevez régulièrement les feuilles et / ou l'eau recueillie sur la toile.
- * Vérifiez la chaise fréquemment.

Conditions de stockage:

- * Le tissu doit être stocké complètement à sec, dans un endroit propre et sec pour éviter les risques de moisissure.

Attention aux risques de pincement ou de coupure lors du montage.

Le fabricant décline toute responsabilité en cas de dommage dû à une mauvaise installation ou aux intempéries.

Importateur:
MH FRANCE
12 Avenue Raspail
94250 Gentilly
France
<https://www.aosom.fr>

Fabriqué en Chine

Sillas

IMPORTANTE-CONSERVE ESTA INFORMACIÓN PARA SU CONSULTA POSTERIOR: LEER DETALLA DAMENTE

Solamente para uso doméstico

Consejos de uso:

- *Coloque el balancín de forma estable sobre un suelo plano.
- *Instale las sillas en buen estado.
- *Manténgase alejado de llamas abiertas.
- *Envite la sobrecarga en los anclajes.

Precauciones antes del montaje:

- *Prepare una zona de montaje limpia y seca.
- *Verificar que el producto no este dañado.
- *Controlar que no falta ninguna de las piezas.

Mantenimiento:

- *Limpiar con la ayuda de un paño suave.
- *Eliminar regularmente las hojas y/o agua recogidas sobre la lona.
- *Inspeccione los asientos regularmente.

Condiciones de almacenaje:

- *La tela debe ser guardada totalmente seca, en un lugar limpio y seco para evitar los riesgos de moho.

Precaución con los riesgos de pinzamientos o cortes durante el montaje. El fabricante declina toda responsabilidad en caso de deterioros debidos a una mala instalación o por causas meteorológicas.

Si el asiento está equipado con un ajuste de altura con acumuladores de energía, solo el personal capacitado puede reemplazar o reparar los componentes del ajuste.

IMPORTADOR POR:
SPANISH AOSOM, S.L.

c. roc gros no.15
08550 Els hostalets de Balenya
Barcelona
España

TEL: 931294512
<https://www.aosom.es>

Fabricado en China

Stühle

WICHTIG – BITTE HEBEN SIE DIESE ANLEITUNG FÜR EINE SPÄTERE BEZUGNAHME AUF: SORGFÄLTIG DURCHLESEN

Nur für den häuslichen Gebrauch bestimmt

Nutzungshinweise:

- * Bitte stellen Sie die Schaukel stabil auf eine ebene Fläche.
- * Montieren Sie die Stuehle richtig.
- * Von offenen Feuerquellen fernhalten.
- * Vermeiden Sie eine Überlastung der Anker.

Vorsichtsmaßnahmen vor der Montage:

- * Bitte bereiten Sie einen sauberen und trockenen Montagebereich vor.
- * Stellen Sie sicher, dass das Produkt nicht beschädigt ist.
- * Vergewissern Sie sich, dass keines der Zubehörteile fehlt.

Instandhaltung:

- * Bitte reinigen Sie die Schaukel nur mit einem weichen Tuch.
- * Bitte entfernen Sie regelmäßig alle Blätter und / oder Wasser, die sich auf dem Stoff angesammelt haben.
- * Ueberprüfen Sie die Stuehle regelmässig.

Lagerung:

- * Der Stoff sollte an einem völlig trockenen und sauberen Ort aufbewahrt werden, um Schimmel zu vermeiden.

Vorsicht vor Quetsch- und Schnittgefahr bei der Montage.

Der Hersteller lehnt jede Haftung für Schäden ab, die durch unsachgemäße Installation oder Witterungseinflüsse verursacht wurden.

Falls die Sitze mit einer elektronischen Höhenverstellung kommen, dürfen Reparaturarbeiten nur von qualifiziertem Personal durchgeführt werden.

Importeur :

MH Handel GmbH
Wendenstraße 309
D-20537 Hamburg
Germany

<https://www.aosom.de>

Hergestellt in China

Sedie

IMPORTANTE-CONSERVARE QUESTE INFORMAZIONI PER CONSULTARLE IN SEGUITO: LEGGERE ATTENTAMENTE

Solo per uso domestico

Consigli per l'uso:

- *Posizionare l'altalena saldamente su una superficie piana.
- *Montare le sedie in buone condizioni.
- *Tenere lontano dal fuoco.
- *Evitare di sovraccaricare le giunture.

Precauzioni prima del montaggio:

- *Preparare un'area di assemblaggio pulita e asciutta.
- *Verificare che il prodotto non sia danneggiato.
- *Controllare che nessun pezzo manchi.

Manutenzione:

- *Pulire con un panno morbido.
- *Rimuovere regolarmente foglie e / o acqua depositata sul telo.
- *Controllare il sedile regolarmente.

Condizioni per il deposito:

*Il tessuto va riposto completamente asciutto in un luogo asciutto e pulito per evitare i rischi di muffa.

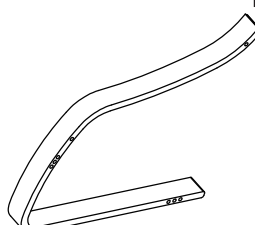
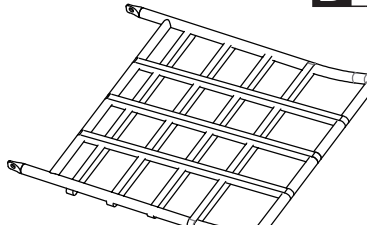
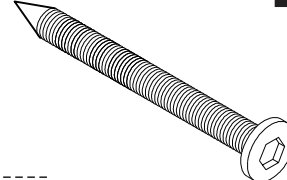
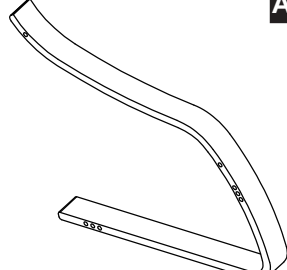
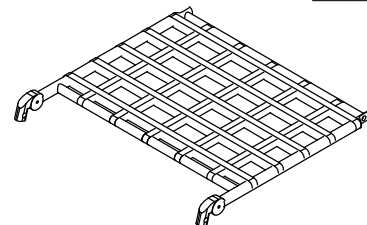
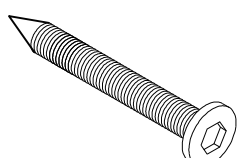
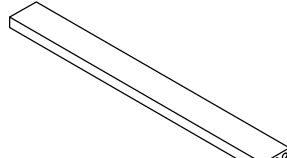
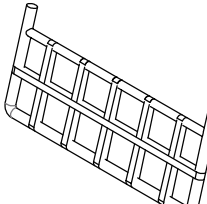
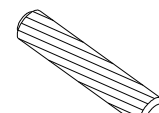
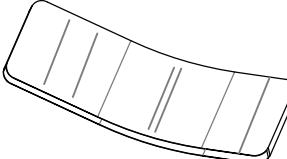
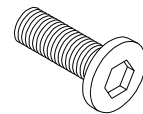
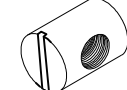
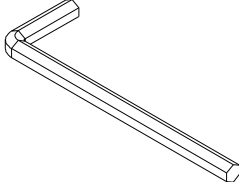
Cautela causa rischio di tagli o pizzicamenti durante l'assemblaggio.

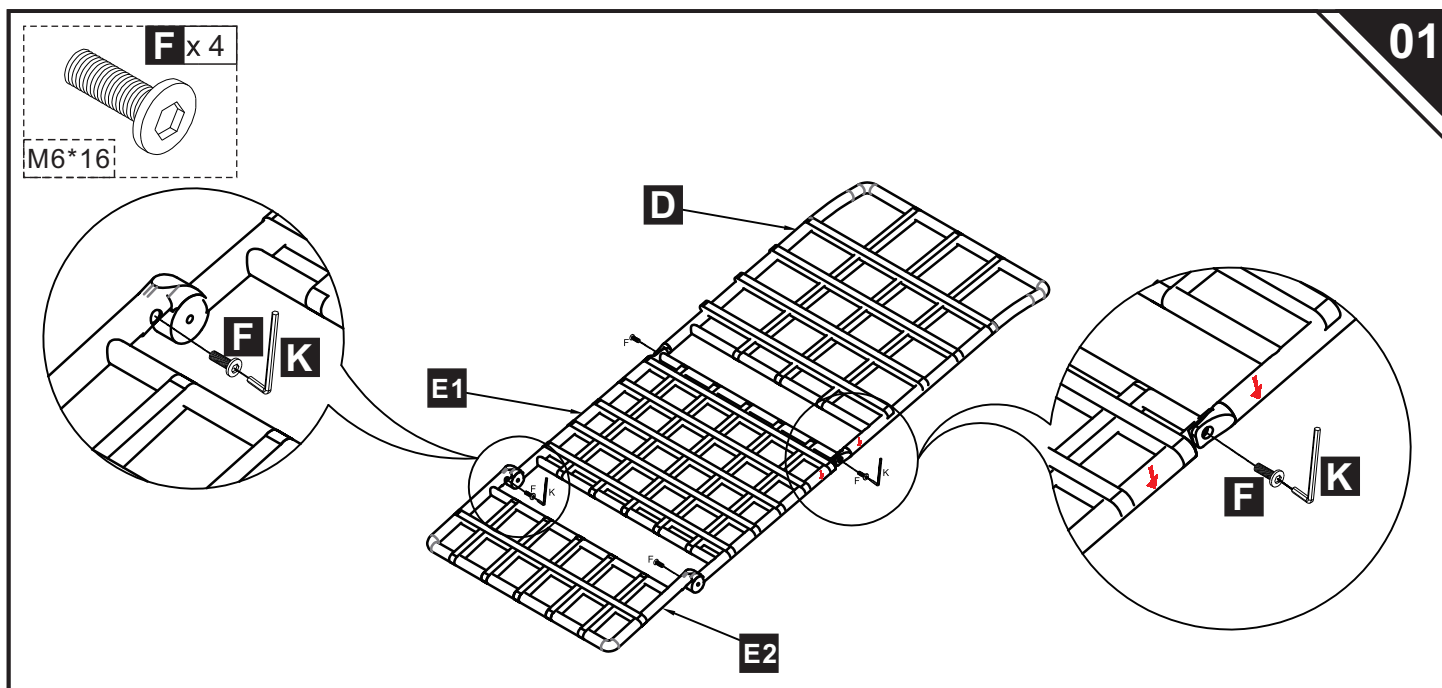
Il produttore declina ogni responsabilita' in caso di lesioni derivanti da montaggio inaccurato o dalle condizioni metereologiche.

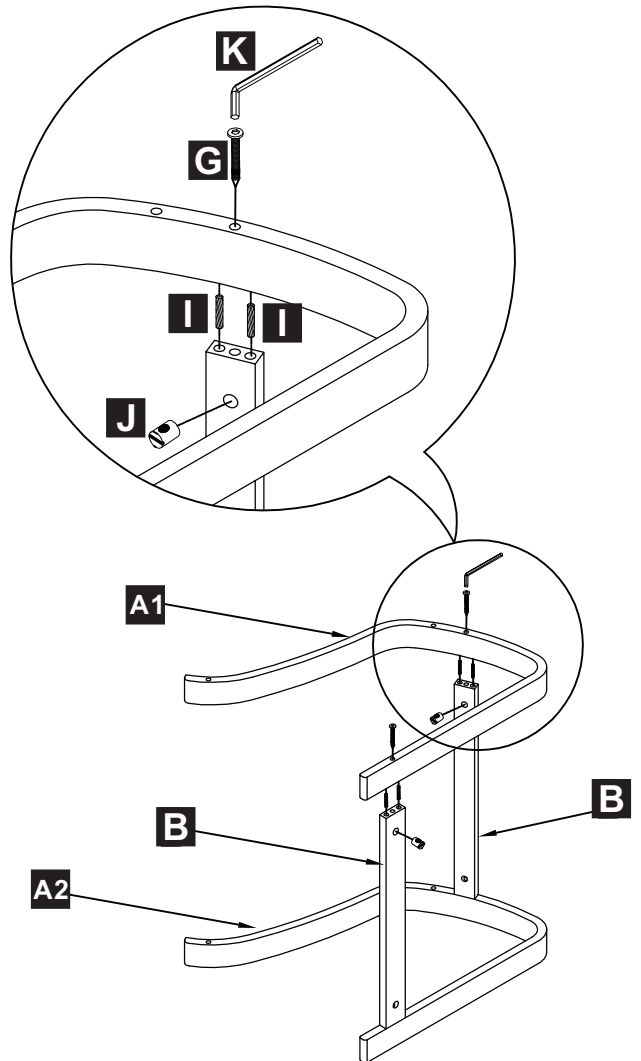
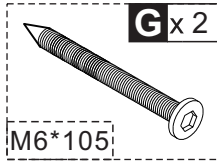
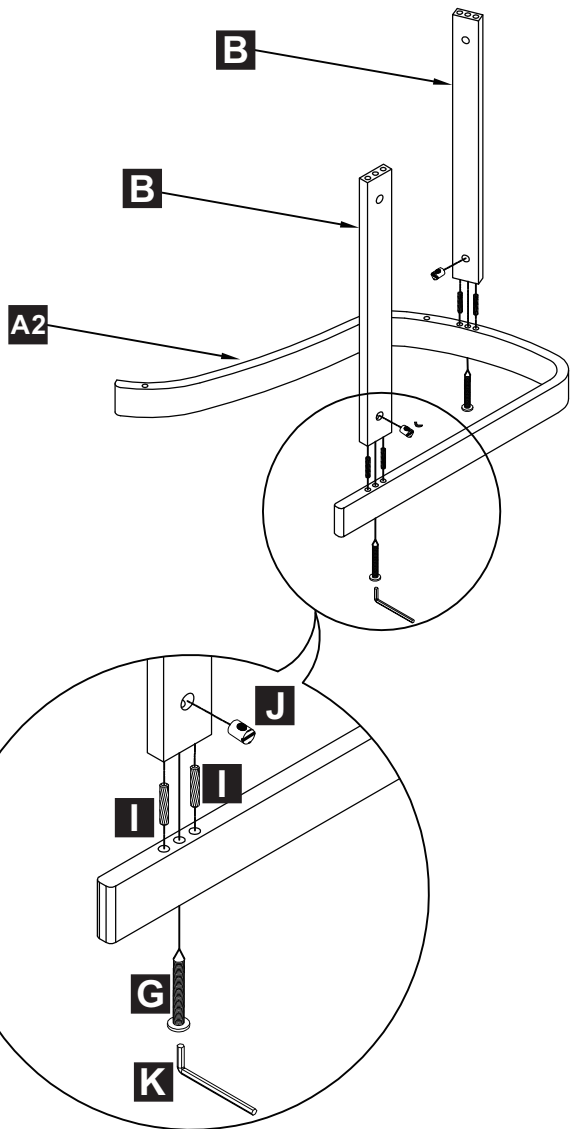
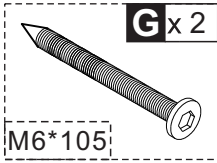
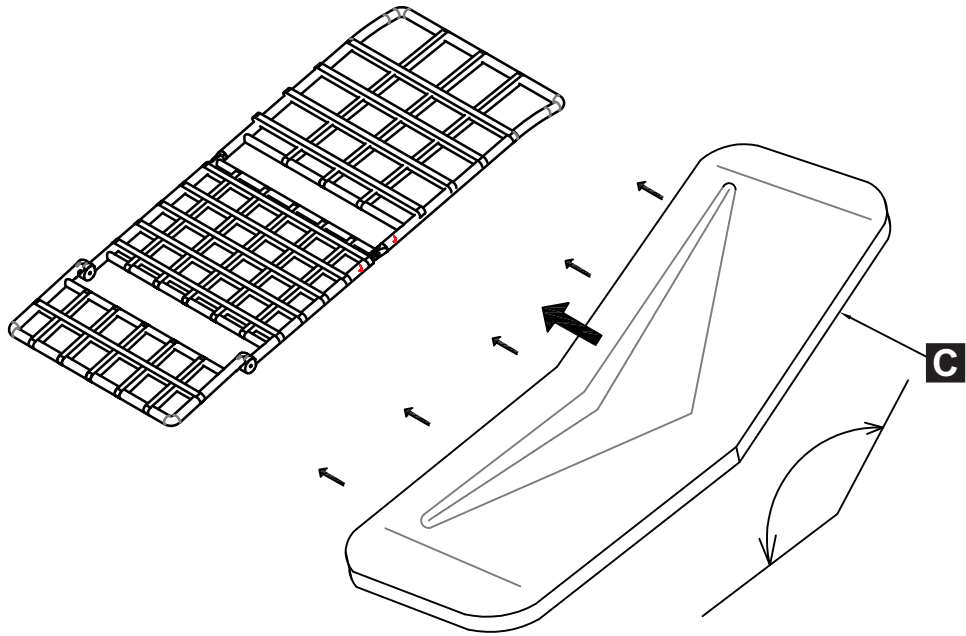
Se il sedile e' fornito di un regolatore di altezza elettrico, solo il personale specializzato puo' sostituire o riparare i componenti del suddetto regolatore di altezza elettrico.

IMPORTATO DA:
AOSOM Italy srl
Centro
Direzionale Milanofiori
Strada 1 Palazzo F1
20090 Assago (MI)
P.I.: 08567220960
<https://www.aosom.it>

Prodotto in Cina

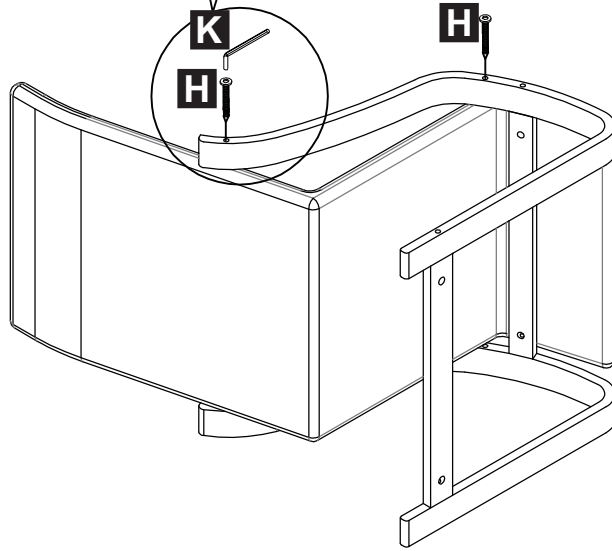
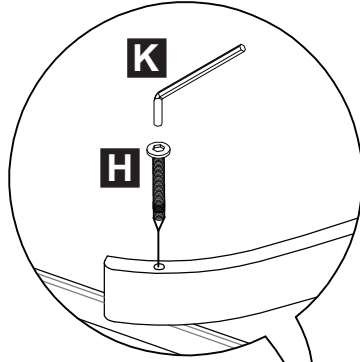
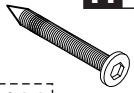
<p>A1x 1</p> 	<p>Dx 1</p> 	<p>Gx 4</p>  <p>M6*105</p>
<p>A2x 1</p> 	<p>E1x 1</p> 	<p>Hx 4</p>  <p>M6*80</p>
<p>Bx 2</p> 	<p>E2x 1</p> 	<p>Ix 8</p> 
<p>Cx 1</p>  <p>M6*16</p>	<p>Fx 4</p> 	<p>Jx 4</p> 
		<p>Kx 1</p> 





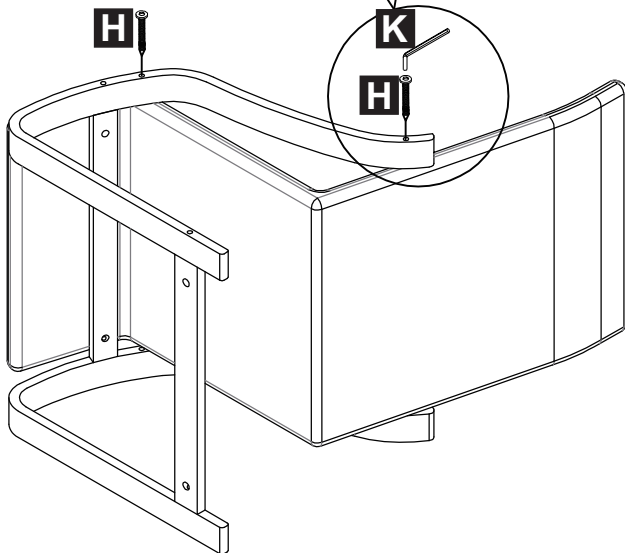
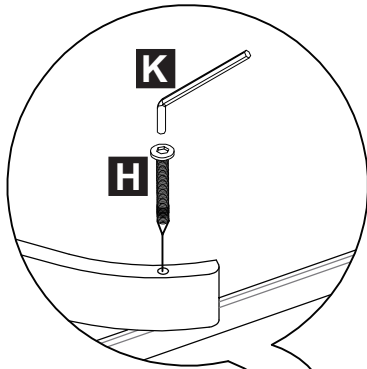
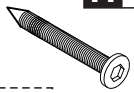
Hx2

M6*80



Hx2

M6*80



US



001-877-644-9366
customerservice@aosom.com

CA



001-855-537-6088
customerservice@aosom.ca

UK



0044-800-240-4004
enquiries@mhstar.co.uk

DE



0049-(0)40-88307530
service@aosom.de

FR



0033-1-84166106
contact@aosom.fr

ES



0034-931294512
atencioncliente@aosom.es

IT



0039-0249471447
clienti@aosom.it