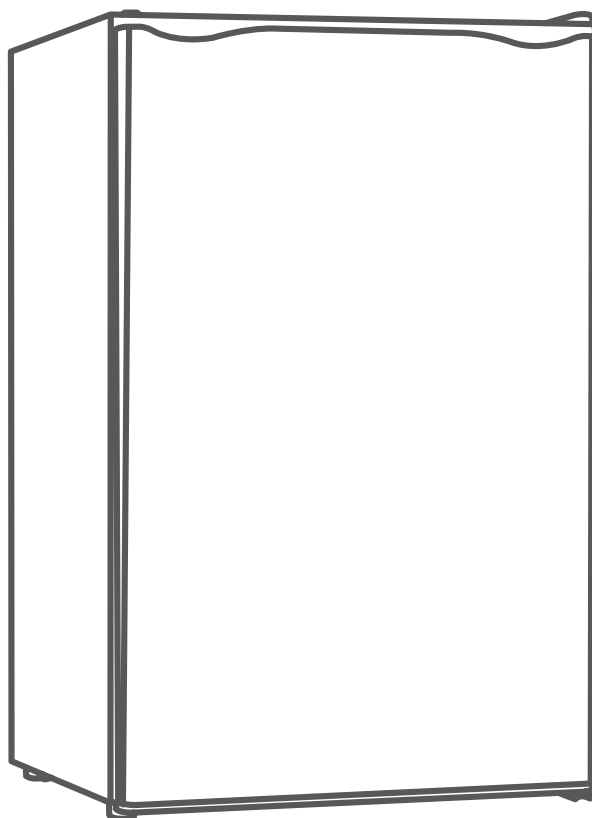




IN220800636V03_UK_IT_ES_PT_FR_DE

800-129V71_800-129V70
800-129V90_800-129V91



**REFRIGERATOR/ REFRIGERATORE
/REFRIGERADOR/REFRIGERADOR
/RÉFRIGÉRATEUR/KÜHLSCHRANK**



EN_IMPORTANT, RETAIN FOR FUTURE REFERENCE: READ CAREFULLY.

**FR_IMPORTANT : A LIRE ATTENTIVEMEN ET A CONSERVER POUR VOUS Y REFERER
ULTERIEUREMENT**

ES_IMPORTANTE, LEA Y GUARDE PARA FUTURAS REFERENCIAS.

PT_IMPORTANTE, RETAR PARA REFERÉNCIA FUTURA: LEIA ATENTAMENTE.

DE_WICHTIG! SORGFÄLTIG LESEN UND FÜR SPÄTER NACHSCHLAGEN AUFBEWAHREN.

**IT_IMPORTANTE! CONSERVARE IL PRESENTE MANUALE PER FUTURO RIFERIMENTO E
LEggerlo ATTENTAMENTE.**

CONTENTS

GENERAL	3
UNPACKING, REFACKING AND MOVING	3
NAME OF ITEMS	4
INSTALLATION	5
OPERATION	5
DEFROSTING	5
CLEANING AND MAINTENANCE	5
SAFETY INSTRUCTIONS	6
SPECIFICATIONS	7
SERVICE	7
OLD APPLIANCES	8
NOTICE	8



NOTE: If the refrigerator/freezer has been placed in a horizontal or tilted position for any period of time, wait 24 hours before plugging the unit in.

Please read the following instruction carefully before using your refrigerator.

This appliance can be used by children aged from 8 years and above and persons with reduced physical, sensory or mental capabilities or lack of experience and knowledge if they have been given supervision or instruction concerning use of the appliance in a safe way and understand the hazards involved. Children shall not play with the appliance. cleaning and user maintenance shall not be made by children without supervision.

- Do not put hot food inside the refrigerator.
- Wrap all food items with a plastic protection film to avoid dehydration and lose food flavor.
- If you do not use the refrigerator for a long period of time, disconnect power, clean the inside parts, put the refrigerator in a dry area and leave the door slightly open.

GENERAL

This appliance is intended to be used in household and similar applications such as:

- Staff kitchen areas in shops, offices and other working environments;
- Farm houses and by clients in hotels, motels and other residential type environments;
- Bed and breakfast type environments;
- Catering and similar non-retail applications.

UNPACKING, REPACKING AND MOVING

UNPACKING

Just cut off the packing band, then pull the carton up.

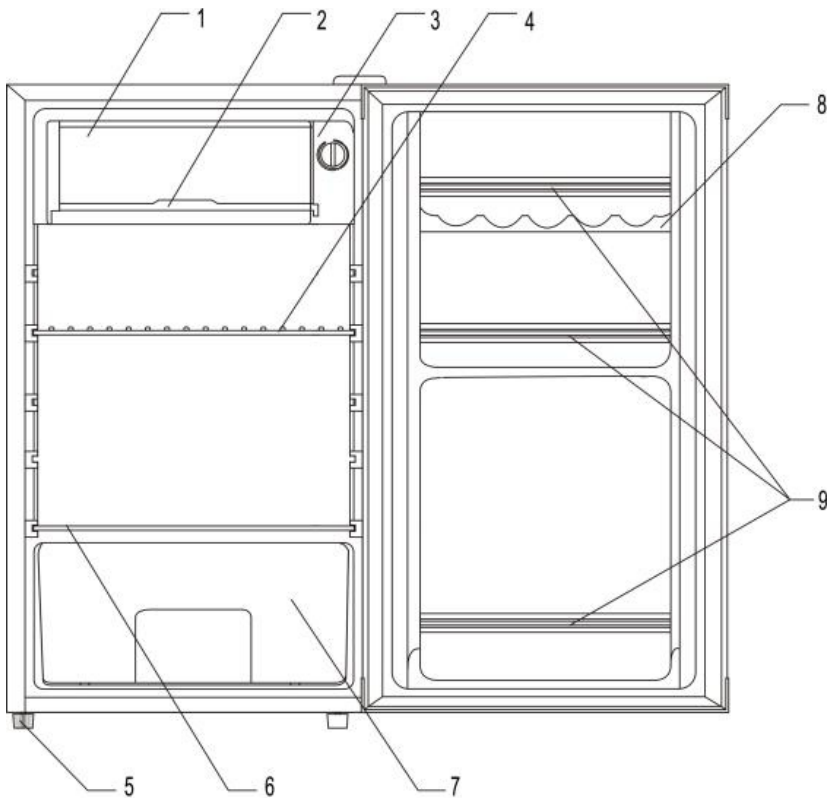
REPACKING

Please remember to put the original foamed pads in place.

MOVING

Be sure refrigerator stays in upright position during moving it. Do not tilt it for more than 45° from upright. Never upset it. Do not apply force on any external part such as pipe, condenser, door and its handle for moving, refrigerator must be well packed and secured in long distance transportation to avoid damage from impacting and or great rocking.

NAME OF ITEMS

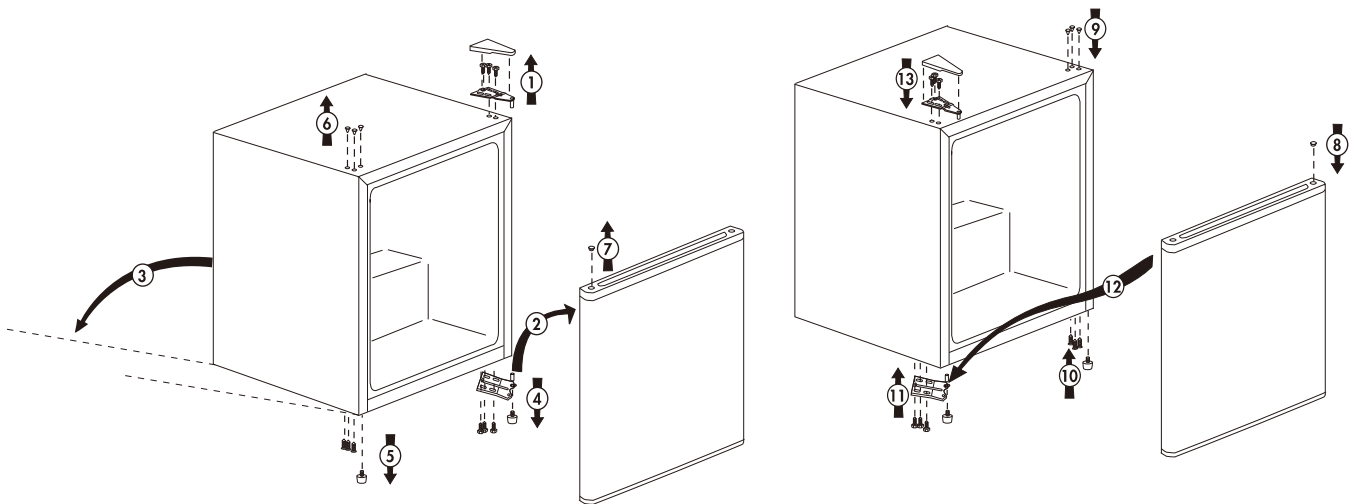


- 1. Ice compartment
- 2. Water drip tray
- 3. Thermostat
- 4. Removable shelf
- 5. Adjustable leg
- 6. Crisper cover
- 7. Crisper
- 8. Egg rack
- 9. Door racks

Reversing the door swing of your appliance

This appliance has the capability of the door opening from either the left or right side. The unit is delivered to you with the door opening from the left side.

Following refrigerator pictures are for your reference only



INSTALLATION

The refrigerator should be placed on a flat and solid-top surface. It should be kept away from sunlight, heat source, humid or mess place. The refrigerator should be kept away from the wall for a proper space for good air circulation. When the refrigerator is placed in a cupboard, the rear of the cupboard must be removed out for good circulation.

Placed against a wall with a free distance not exceeding 75mm.

OPERATION

1. Before the refrigerator is plugged in, check the following:

- There must not be any damage on all electrical wire
- Earthing screw must be well fixed.
- Wall outlet must be properly earthed.

Be sure that everything is in normal condition and the refrigerator can be plugged in.

2. When operating for the first time

When operating is in normal condition and the refrigerator without any load until it auto stops at the desired temperature, Usually it takes 2 or 3 hours. Then set the thermostat to the required setting and place foods in.

3. Temperature control

Refrigerator's temperature can be adjusted by turning the knob of the thermostat. The closer to "5" position the knob is set, the lower the temperature becomes. A medium setting is the most suitable for general operation. The position "5" is cool than the position "3".

Refrigerator's temperature will vary depending on the quantity of foods stored and the frequency of the door opening, In order to maintain good cooling efficiency and save energy, We recommend you not to store too much foods and not to open the door too frequently.

CAUTION: When the thermostat has been turned clockwise to "5" position, do not attempt to turn it more over. Otherwise it will be damaged.

DEFROSTING

CAUTION: Never use any sharp of metallic instruments (e.g.knives) to remove frost/ice from the evaporator as this will damage the evaporator. A punctured evaporator will cause serious problems.

CLEANING AND MAINTENANCE

1. To clean the refrigerator, disconnect power supply and remove foods, shelves, trays etc. Use a solution mixed with 2 spoons of baking soda per litre of warm water to clean the interior. Then wipe it clean with fresh water.

Never use acids, chemical thinner, gasoline, benzene or the like for cleaning any part of the refrigerator.

Never use oiling water and benzene to clean plastic parts because they may deform or damage the plastic parts.

2. Too much foods or a too large container in the refrigerator will affect cold air circulation, so some free space must be left. It is recommended that about 70% storage volume is loaded.

Do not store volatile and or explosive materials such as ethers, gasoline, liquefied petroleum gas, adhesives etc. in the refrigerator. Otherwise there will be a danger of explosion caused by electric sparks.

SAFETYINSTRUCTIONS

Before plugging your refrigerator in check that the electric supply in your house must comply with the rating (voltage, frequency)of the refrigerator, the rating plate is usually on the back of the refrigerator. The refrigerator should always be plugged in its own individual electrical outlet to prevent overload, which could cause a possible fire hazard from overheating wires. Do not splash water on the refrigerator as this will cause electrical leakage or failure. If the power cord becomes damaged, ask on electrician to replace it immediately. The refrigerator must be properly earthed.

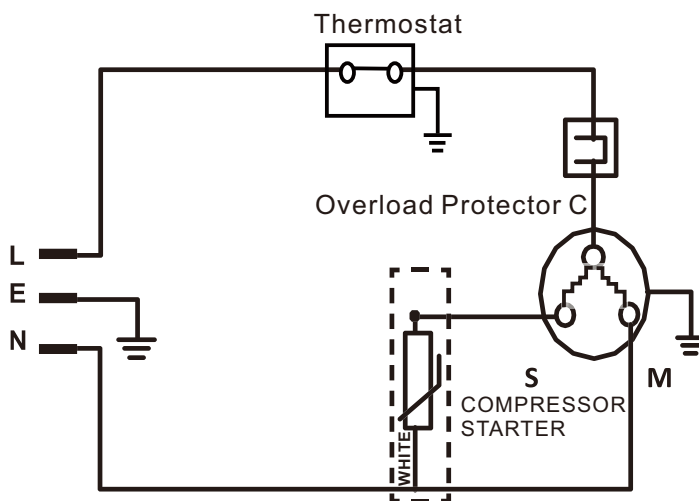
- Our corporation is not responsible for any accident caused by improper earthing or improper operation.
- Any repairs and work on the appliance should only be carried out by the customer service department, as unauthorized work could prove highly dangerous for the user.
- Do not store explosives or sprays using combustible propellants such as butane, propane, pentane etc.
- In the appliance, electrical components might cause leaking gas to ignite. You may identify such sprays by the printed contents or a flame symbol.
- Do not allow naked flames or ignition sources to enter the appliance.
- Do not use steam cleaners for defrosting and cleaning.
- Do not use mechanical devices or other means to accelerate the defrosting process, other than those recommended by the manufacturer.
- Do not damage the refrigerant circuit.
- Do not use electrical appliances inside the food storage compartments of appliance, unless they are of the type recommended by the manufacturer.
- Do not store explosive substances such as aerosol cans with flammable propellant in this appliance.
- If the supply cord is damaged, it must be replaced by the manufacturer, its service agent or similarly qualified persons in order to avoid a hazard.
- Please dispose the appliance according to the local rule for the blowing gases.
- Please unplug the refrigerator before replace the lamp. Use the suitable lamp.
- The appliance must be positioned so that the plug is accessible. Keep ventilation openings, in the appliance enclosure or in the built-in structure, clear of obstruction.
- After your refrigerator is in operation, do not touch the cold surfaces in the freezer compartment, particularly when hands are damp or wet, Skin may adhere to these extremely cold surfaces.

SPECIFICATIONS

ELECTRIC PARAMETER

Model	800-129V70_800-129V71
Rated voltage	220-240V~
Rated frequency	50Hz
Rated cooling current	0.7A
Protection class	I
Climate class	SN, N, ST, T
Refrigerant	R600a/21g
Input power	65W
Blowing gas	C ₅ H ₁₀

CIRCUIT DIAGRAM



Note: Specifications subject to change without notice.

SERVICE

If the refrigerator is not functioning properly, check that:

1. When the refrigerator does not operate:

- The power plug is firmly in the wall outlet.
- The mains power switch is off.
- The fuse is not burned out.

2. When the refrigerator does not cool enough:

- The thermostat is at the correct setting, there are too frequent and too long door openings.

3. When the foods are frozen:

- The thermostat is at the correct setting.

4. When the refrigerator operates too noisily:

- The refrigerator is not touching furniture that can transmit or amplify a noise or a vibration.
- The refrigerator properly levelled.
- The containers or solid packages stored inside are not touching each other.
- The mains supply is stable.

If your refrigerator is still not functioning properly after making the above checks, please contact the sales dealer immediately.

Note: During the period of high humidity, moisture may form on the outside of the refrigerator, it is not unusual. You may just wipe it up yourself.

OLD APPLIANCES

The cabinet of appliance is formed by cyclopentane. Old appliance contains harmful materials and should be disposed of with bulk refuse.



1. Remove the spring-action or bolt catch from the appliance or render it unusable so that children cannot become trapped inside and suffocate.
2. Ensure that the refrigerant circuit is not damaged before the appliance that is no longer needed is taken away for disposal. In this way the refrigerant will not escape into the environment.

Information concerning the refrigerant and insulating materials used can be found on the type plate and disposal instructions on the appliance.

Information on collection dates or collection points can be obtained from the waste disposal authorities or your local council.

NOTICE

This appliance is not intended for use by persons (including children) with reduced physical, sensory or mental capabilities, or lack of experience and knowledge, unless they have been given supervision or instruction concerning use of the appliance by a person responsible for their safety.

Children should be supervised to ensure that they do not play with the appliance. Household use only.

The supplier reserves the right to make ELECTRICAL, TECHNICAL and AESTHETIC changes to the devices and/or replace parts without prior notice to always offer more reliable, durable and advanced technology. The supplier would like to apologize for any possible printing errors.

CONTENUTI

GENERALE	10
DISIMBALLAGGIO, RIMBALLAGGIO E TRASLOCO	10
NOME DEGLI ARTICOLI	11
INSTALLAZIONE	12
FUNZIONAMENTO	12
SBRINAMENTO	12
PULIZIA E MANUTENZIONE	12
ISTRUZIONI DI SICUREZZA	13
SPECIFICHE	14
SERVIZIO	15
VECCHI APPARECCHI	25
AVVISO	16



NOTA: se il frigorifero/congelatore è stato collocato in posizione orizzontale o inclinata per un qualsiasi periodo di tempo, attendere 24 ore prima di collegare l'unità.

Prima di utilizzare il frigorifero, leggere attentamente le seguenti istruzioni.

Questo apparecchio può essere utilizzato da bambini a partire dagli 8 anni di età e da persone con ridotte capacità fisiche, sensoriali o mentali o con mancanza di esperienza e conoscenza, a condizione che abbiano ricevuto supervisione o istruzioni sull'uso dell'apparecchio in modo sicuro e che comprendano i rischi connessi. I bambini non devono giocare con l'apparecchio. La pulizia e la manutenzione da parte dell'utente non devono essere effettuate da bambini senza supervisione.

- Non mettete gli alimenti caldi nel frigorifero.
- Avvolgere tutti gli alimenti con una pellicola protettiva di plastica per evitare la disidratazione e la perdita di sapore dei cibi.
- Se non si utilizza il frigorifero per un lungo periodo di tempo, scollegare l'alimentazione, pulire le parti interne, collocare il frigorifero in un luogo asciutto e lasciare la porta leggermente aperta.

GENERALE

Questo apparecchio è destinato ad essere utilizzato in applicazioni domestiche e simili, come ad esempio:

- Aree cucina per il personale di negozi, uffici e altri ambienti di lavoro;
- Agriturismi e clienti di alberghi, motel e altri ambienti residenziali;
- ambienti di tipo bed and breakfast;
- Catering e applicazioni simili non al dettaglio.

DISIMBALLAGGIO, RIMBALLAGGIO E TRASLOCO

DISIMBALLAGGIO

È sufficiente tagliare la fascetta di imballaggio e tirare su il cartone.

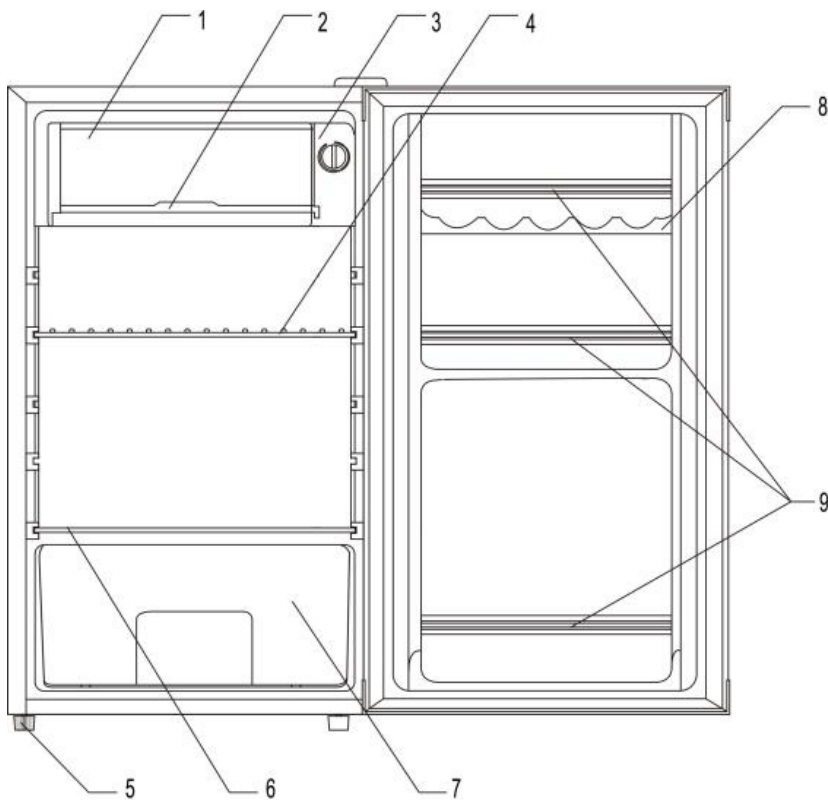
RIMBALLAGGIO

Ricordatevi di mettere al loro posto i cuscinetti schiumati originali.

TRASLOCO

Assicurarsi che il frigorifero rimanga in posizione verticale durante lo spostamento. Non inclinarlo per più di 45° dalla posizione verticale. Non rovesciarlo mai. Il frigorifero deve essere ben imballato e fissato durante il trasporto su lunghe distanze per evitare danni dovuti a urti o forti oscillazioni.

NOME DEGLI ARTICOLI

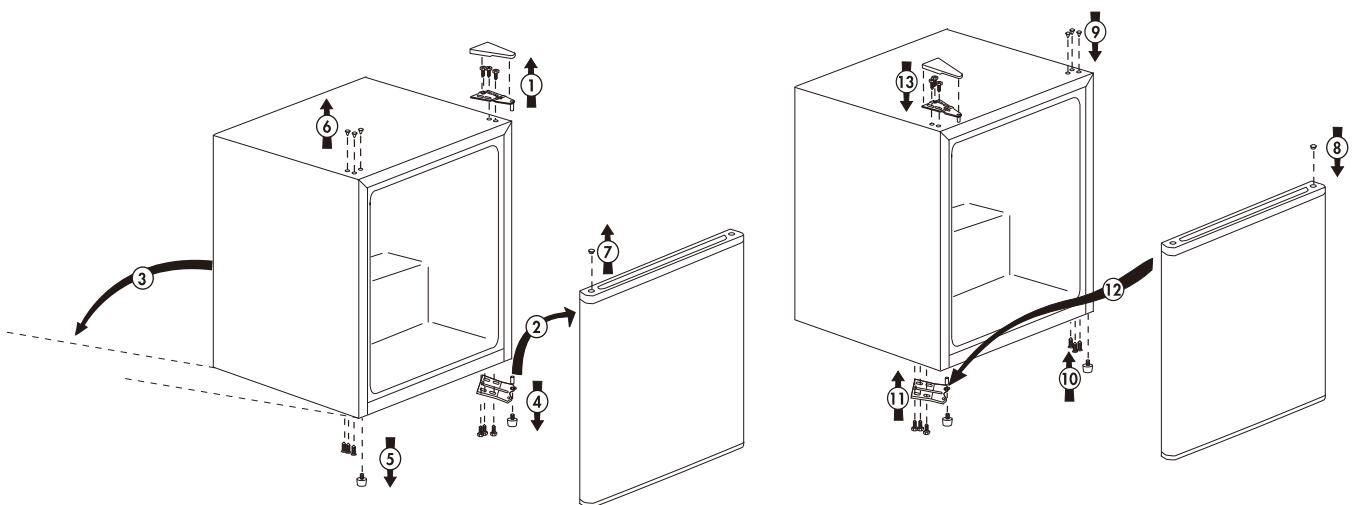


1. scomparto Ice
2. Vaschetta di raccolta acqua
3. Termostato
4. Ripiano rimovibile
5. Gamba regolabile
6. Coperchio Crisper
7. Crisper
8. Portauova
9. Cestello della porta

Invertire l'oscillazione della porta dell'apparecchio

Questo apparecchio ha la possibilità di aprire la porta dal lato destro o sinistro. L'unità viene consegnata con l'apertura della porta dal lato sinistro.

Le immagini del frigorifero che seguono sono solo di riferimento



INSTALLAZIONE

Il frigorifero deve essere collocato su una superficie piana e solida. Deve essere tenuto lontano dalla luce del sole, da fonti di calore, da luoghi umidi o disordinati. Il frigorifero deve essere tenuto lontano dalla parete per ottenere uno spazio adeguato per una buona circolazione dell'aria. Se il frigorifero è collocato in un armadio, la parte posteriore dell'armadio deve essere rimossa per garantire una buona circolazione dell'aria.

Posizionare il frigorifero contro una parete con una distanza libera non superiore a 75 mm.

FUNZIONAMENTO

1. Prima di collegare il frigorifero alla presa di corrente, verificare quanto segue:

- Tutti i cavi elettrici non devono essere danneggiati.
- La vite di messa a terra deve essere ben fissata.
- La presa a muro deve essere correttamente collegata a terra.

Assicurarsi che tutto sia in condizioni normali e che il frigorifero possa essere collegato alla presa di corrente.

2. Quando si mette in funzione per la prima volta

Quando il funzionamento è normale e il frigorifero non viene caricato fino a quando non si ferma automaticamente alla temperatura desiderata, di solito ci vogliono 2 o 3 ore. Impostare quindi il termostato sull'impostazione desiderata e inserire gli alimenti.

3. Controllo della temperatura

La temperatura del frigorifero può essere regolata ruotando la manopola del termostato. Più la manopola si avvicina alla posizione "5", più la temperatura si abbassa.

Un'impostazione media è la più adatta per il funzionamento generale. La posizione "5" è più fredda della posizione "3".

La temperatura del frigorifero varia a seconda della quantità di alimenti conservati e della frequenza di apertura della porta. Per mantenere una buona efficienza di raffreddamento e risparmiare energia, si consiglia di non conservare troppi alimenti e di non aprire la porta troppo frequentemente.

ATTENZIONE: Quando il termostato è stato ruotato in senso orario sulla posizione "5", non tentare di ruotarlo ulteriormente. Altrimenti si danneggia.

SBRINAMENTO

ATTENZIONE: Non utilizzare mai strumenti metallici affilati (ad es. coltelli) per rimuovere la brina o il ghiaccio dall'evaporatore per non danneggiarlo. Un evaporatore forato può causare seri problemi.

PULIZIA E MANUTENZIONE

1. Per pulire il frigorifero, scollegare l'alimentazione e rimuovere alimenti, ripiani, vassoi, ecc. Utilizzare una soluzione mista a 2 cucchiaini di bicarbonato di sodio per litro di acqua calda per pulire l'interno. Pulire poi con acqua fresca.

Non utilizzare mai acidi, diluenti chimici, benzina, benzene o simili per la pulizia di

qualsiasi parte del frigorifero.

Non utilizzare mai acqua oleata e benzene per pulire le parti in plastica perché potrebbero deformare o danneggiare le parti in plastica.

2. Una quantità eccessiva di alimenti o un contenitore troppo grande nel frigorifero compromette la circolazione dell'aria fredda, pertanto è necessario lasciare un po' di spazio libero. Si raccomanda di caricare circa il 70% del volume di stoccaggio.

Non conservare nel frigorifero materiali volatili o esplosivi come eteri, benzina, gas di petrolio liquefatto, adesivi ecc. In caso contrario, sussiste il pericolo di esplosioni causate da scintille elettriche.

ISTRUZIONI DI SICUREZZA

Prima di collegare il frigorifero alla presa di corrente, verificare che la rete elettrica dell'abitazione sia conforme alle caratteristiche del frigorifero (tensione e frequenza); la targhetta si trova solitamente sul retro del frigorifero. Il frigorifero deve essere sempre collegato a una presa elettrica individuale per evitare un sovraccarico che potrebbe causare un rischio di incendio dovuto al surriscaldamento dei cavi. Non spruzzare acqua sul frigorifero per evitare perdite o guasti elettrici. Se il cavo di alimentazione è danneggiato, rivolgersi a un elettricista per sostituirlo immediatamente. Il frigorifero deve essere correttamente collegato a terra.

- La nostra azienda non è responsabile di eventuali incidenti causati da una messa a terra non corretta o da un funzionamento improprio.
- Eventuali riparazioni e interventi sull'apparecchio devono essere eseguiti esclusivamente dal servizio di assistenza clienti, poiché gli interventi non autorizzati potrebbero rivelarsi molto pericolosi per l'utente.
- Non immagazzinare esplosivi o spray che utilizzano propellenti combustibili come butano, propano, pentano ecc.
- Nell'apparecchio, i componenti elettrici potrebbero causare l'accensione del gas fuoriuscito. Tali spray possono essere identificati dal contenuto stampato o dal simbolo della fiamma.
- Non lasciare che fiamme libere o fonti di accensione entrino nell'apparecchio.
- Non utilizzare pulitori a vapore per lo sbrinamento e la pulizia.
- Non utilizzare dispositivi meccanici o altri mezzi per accelerare il processo di sbrinamento, se non quelli raccomandati dal produttore.
- Non danneggiare il circuito del refrigerante.
- Non utilizzare apparecchi elettrici all'interno dei vani di conservazione degli alimenti dell'apparecchio, a meno che non siano del tipo raccomandato dal produttore.
- Non conservare in questo apparecchio sostanze esplosive come bombolette spray con propellente infiammabile.
- Se il cavo di alimentazione è danneggiato, deve essere sostituito dal produttore, dal suo agente di assistenza o da persone analogamente qualificate, al fine di evitare un pericolo.
- Smaltire l'apparecchio secondo le norme locali sui gas di combustione.

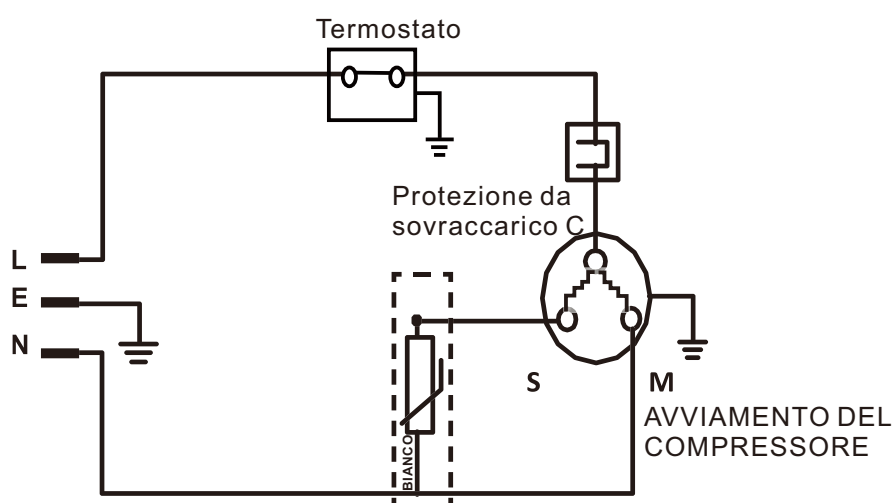
- Prima di sostituire la lampada, staccare la spina del frigorifero. Utilizzare la lampada adatta.
- L'apparecchio deve essere posizionato in modo che la spina sia accessibile. Mantenere libere le aperture di ventilazione nell'involucro dell'apparecchio o nella struttura incorporata.
- Quando il frigorifero è in funzione, non toccare le superfici fredde del vano congelatore, soprattutto se le mani sono umide o bagnate, perché la pelle potrebbe aderire a queste superfici estremamente fredde.

SPECIFICHE

PARAMETRO ELETTRICO

Modello	800-129V90_800-129V91
Tensione nominale	220-240V~
Frequenza nominale	50Hz
Corrente di raffreddamento nominale	0,7A
Classe di protezione	I
Classe climatica	SN, N, ST, T
Refrigerante	R600a/21g
Potenza in ingresso	65W
Soffio di gas	C ₅ H ₁₀

SCHEMA DEL CIRCUITO



Nota: le specifiche sono soggette a modifiche senza preavviso.

SERVIZIO

Se il frigorifero non funziona correttamente, verificare che:

1. Quando il frigorifero non funziona:

- La spina di alimentazione è inserita saldamente nella presa di corrente.
- L'interruttore di rete è spento.
- Il fusibile non è bruciato.

2. Quando il frigorifero non si raffredda abbastanza:

- Il termostato è impostato correttamente, le aperture della porta sono troppo frequenti e troppo lunghe.

3. Quando gli alimenti sono congelati:

- Il termostato è impostato correttamente.

4. Quando il frigorifero funziona in modo troppo rumoroso:

- Il frigorifero non è in contatto con mobili che possono trasmettere o amplificare un rumore o una vibrazione.
- Il frigorifero è correttamente livellato.
- I contenitori o le confezioni solide conservate all'interno non si toccano tra loro.
- L'alimentazione di rete è stabile.

Se il frigorifero non funziona ancora correttamente dopo aver effettuato i controlli di cui sopra, contattare immediatamente il rivenditore.

Nota: durante il periodo di elevata umidità, all'esterno del frigorifero potrebbe formarsi dell'umidità, il che non è insolito. È sufficiente pulirla da soli.

VECCHI APPARECCHI

Il mobile dell'apparecchio è formato da ciclopentano. L'apparecchio vecchio contiene materiali nocivi e deve essere smaltito con i rifiuti solidi urbani.



1. Rimuovere il fermo a molla o il bullone dall'apparecchio o renderlo inutilizzabile in modo che i bambini non possano rimanere intrappolati all'interno e soffocare.
2. Assicurarsi che il circuito del refrigerante non sia danneggiato prima di smaltire l'apparecchio non più necessario. In questo modo il refrigerante non si disperderà nell'ambiente.

Le informazioni relative al refrigerante e ai materiali isolanti utilizzati sono riportate sulla targhetta e sulle istruzioni per lo smaltimento dell'apparecchio.

Per informazioni sulle date o sui punti di raccolta, rivolgersi alle autorità preposte allo smaltimento dei rifiuti o al comune di residenza.

AVVISO

Questo apparecchio non è destinato all'uso da parte di persone (compresi i bambini) con ridotte capacità fisiche, sensoriali o mentali, o con mancanza di esperienza e conoscenza, a meno che non abbiano ricevuto supervisione o istruzioni sull'uso dell'apparecchio da parte di una persona responsabile della loro sicurezza.

I bambini devono essere sorvegliati per assicurarsi che non giochino con l'apparecchio. Uso esclusivamente domestico.

Il fornitore si riserva il diritto di apportare modifiche ELETTRICHE, TECNICHE ed ESTETICHE ai dispositivi e/o di sostituire parti senza preavviso per offrire sempre una tecnologia più affidabile, durevole e avanzata. Il fornitore si scusa per eventuali errori di stampa.

CONTENIDO

GENERAL	18
DESEMBALAJE, REEMBALAJE Y MUDANZA	18
NOMBRE DE LOS ARTÍCULOS	19
INSTALACIÓN	20
OPERACIÓN	20
DESCONGELACIÓN	20
LIMPIEZA Y MANTENIMIENTO	20
INSTRUCCIONES DE SEGURIDAD	21
ESPECIFICACIONES	22
SERVICIO	23
ELECTRODOMÉSTICOS ANTIGUOS	23
AVISO	24



NOTA: Si el frigorífico/congelador ha estado colocado en posición horizontal o inclinado durante algún tiempo, espere 24 horas antes de enchufar la unidad.

Lea atentamente las siguientes instrucciones antes de utilizar su frigorífico.

Este aparato puede ser utilizado por niños a partir de 8 años y por personas con capacidades físicas, sensoriales o mentales reducidas o con falta de experiencia y conocimientos si han recibido supervisión o instrucciones sobre el uso del aparato de forma segura y comprenden los peligros que conlleva. Los niños no deben jugar con el aparato. La limpieza y el mantenimiento por parte del usuario no deben ser realizados por niños sin supervisión.

- No introduzca alimentos calientes en el frigorífico.
- Envuelva todos los alimentos con una película protectora de plástico para evitar que se deshidraten y pierdan sabor.
- Si no utiliza el frigorífico durante un largo periodo de tiempo, desconecte la alimentación, limpie las piezas interiores, coloque el frigorífico en un lugar seco y deje la puerta ligeramente abierta.

GENERAL

Este aparato está destinado a ser utilizado en aplicaciones domésticas y similares tales como:

- Zonas de cocina para el personal en tiendas, oficinas y otros entornos de trabajo;
- Casas de campo y por clientes en hoteles, moteles y otros entornos de tipo residencial;
- Entornos de tipo alojamiento y desayuno;
- Catering y aplicaciones similares no comerciales.

DESEMBALAJE, REEMBALAJE Y MUDANZA

DESEMBALAJE

Basta con cortar la banda de embalaje y tirar de la caja hacia arriba.

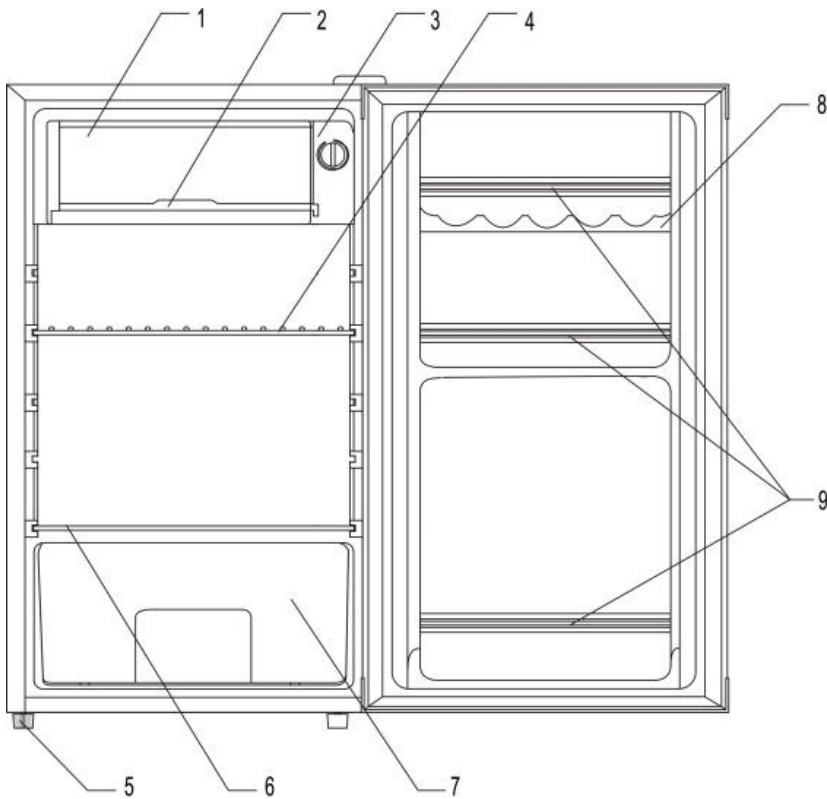
REEMBALAJE

No olvide colocar las almohadillas de espuma originales.

MUDANZA

Asegúrese de que el frigorífico permanece en posición vertical durante el traslado. No lo incline más de 45°. No lo vuelque nunca. No aplique fuerza sobre ninguna parte externa, como tuberías, condensador, puerta y su asa, durante el traslado. El frigorífico debe estar bien embalado y asegurado durante el transporte de larga distancia para evitar daños por golpes o grandes sacudidas.

NOMBRE DE LOS ARTÍCULOS

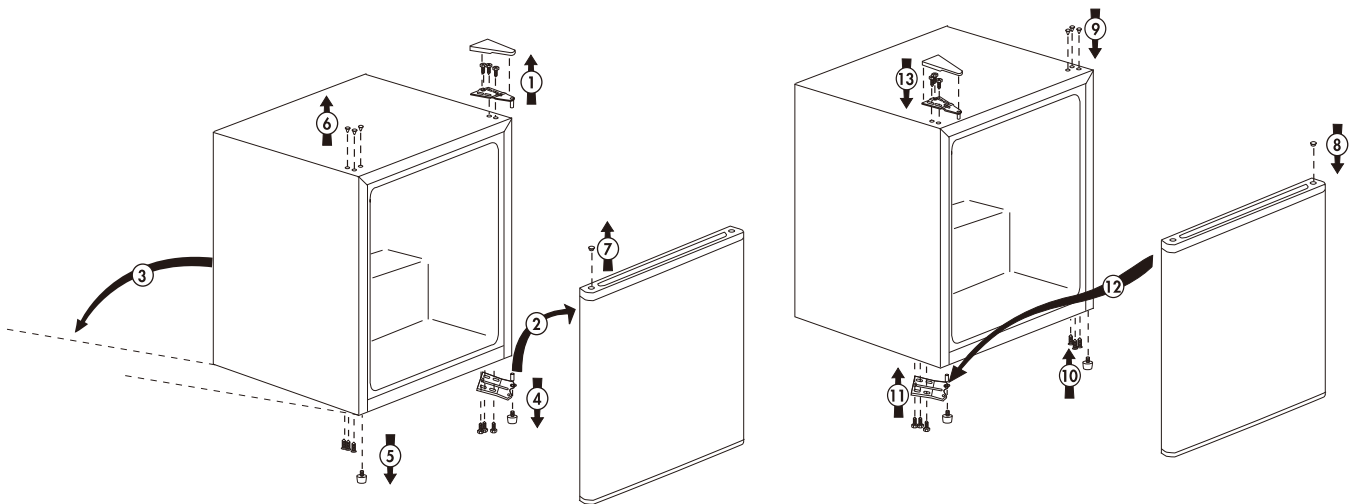


- 1. Compartimento de hielo
- 2. Bandeja de goteo de agua
- 3. Termostato
- 4. Estante extraíble
- 5. Pata ajustable
- 6. Tapa de la cesta
- 7. Cesta para verduras
- 8. Portahuevos
- 9. Rejillas de puerta

Inversión de la apertura de la puerta de su aparato

Este aparato tiene la posibilidad de abrir la puerta por la derecha o por la izquierda. El aparato se entrega con la puerta abriéndose por el lado izquierdo.

Las siguientes imágenes del frigorífico son sólo para su referencia



INSTALACIÓN

El frigorífico debe colocarse sobre una superficie plana y sólida. Debe mantenerse alejado de la luz solar, fuentes de calor, lugares húmedos o sucios. El frigorífico debe mantenerse alejado de la pared para disponer de un espacio adecuado para una buena circulación del aire. Cuando el frigorífico se coloca en un armario, la parte trasera del armario debe retirarse hacia fuera para una buena circulación.

Colocado contra una pared con una distancia libre no superior a 75 mm.

OPERACIÓN

1. Antes de enchufar el frigorífico, compruebe lo siguiente:

- Los cables eléctricos no deben estar dañados.
- El tornillo de puesta a tierra debe estar bien fijado.
- La toma de pared debe estar bien conectada a tierra.

Asegúrese de que todo está en condiciones normales y que el frigorífico se puede enchufar.

2. Cuando funcione por primera vez

Cuando funcione en condiciones normales y el frigorífico sin ninguna carga hasta que se detenga automáticamente a la temperatura deseada, Normalmente tarda 2 ó 3 horas. A continuación, ajuste el termostato a la temperatura deseada e introduzca los alimentos.

3. Control de temperatura

La temperatura del frigorífico puede ajustarse girando el mando del termostato. Cuanto más se acerque el mando a la posición «5», más baja será la temperatura. Un ajuste medio es el más adecuado para el funcionamiento general. La posición «5» es más fría que la posición «3».

La temperatura del frigorífico variará en función de la cantidad de alimentos almacenados y de la frecuencia de apertura de la puerta. Para mantener una buena eficacia de refrigeración y ahorrar energía, le recomendamos que no almacene demasiados alimentos y que no abra la puerta con demasiada frecuencia.

PRECAUCIÓN: Cuando el termostato se haya girado en el sentido de las agujas del reloj hasta la posición «5», no intente girarlo más. De lo contrario, se dañará.

DESCONGELACIÓN

PRECAUCIÓN: No utilice nunca instrumentos metálicos afilados (por ejemplo, cuchillos) para quitar la escarcha/hielo del evaporador, ya que podría dañarlo. Un evaporador perforado causará graves problemas.

LIMPIEZA Y MANTENIMIENTO

1. Para limpiar el frigorífico, desconecte la alimentación eléctrica y retire los alimentos, estantes, bandejas, etc. 2. Utilice una solución mezclada con 2 cucharadas de bicarbonato de sodio por litro de agua tibia para limpiar el interior. A continuación, límpielo con agua limpia.

Nunca utilice ácidos, disolventes químicos, gasolina, benceno o similares para limpiar

ninguna parte del frigorífico.

Nunca utilice agua aceitosa ni benceno para limpiar las piezas de plástico, ya que pueden deformarlas o dañarlas.

2. Un exceso de alimentos o un recipiente demasiado grande en el frigorífico afectará a la circulación del aire frío, por lo que debe dejarse algo de espacio libre. Se recomienda cargar aproximadamente el 70% del volumen de almacenamiento.

3. No almacene materiales volátiles y/o explosivos como éteres, gasolina, gas licuado de petróleo, adhesivos, etc. en el frigorífico. De lo contrario, existirá peligro de explosión por chispas eléctricas.

INSTRUCCIONES DE SEGURIDAD

Antes de enchufar el frigorífico, compruebe que el suministro eléctrico de su casa cumple los requisitos (voltaje, frecuencia) del frigorífico; la placa de características suele encontrarse en la parte posterior del frigorífico. El frigorífico debe enchufarse siempre a su propia toma de corriente individual para evitar sobrecargas, que podrían provocar un posible riesgo de incendio por sobrecalentamiento de los cables. No salpique agua sobre el frigorífico, ya que podría provocar fugas o fallos eléctricos. Si el cable de alimentación se daña, pida a un electricista que lo sustituya inmediatamente. El frigorífico debe estar correctamente conectado a tierra.

- Nuestra corporación no se hace responsable de ningún accidente causado por una conexión a tierra inadecuada o un funcionamiento incorrecto.
- Las reparaciones y trabajos en el aparato sólo deben ser realizados por el servicio de atención al cliente, ya que los trabajos no autorizados podrían resultar muy peligrosos para el usuario.
- No almacene explosivos ni aerosoles que utilicen propelentes combustibles como butano, propano, pentano, etc.
- En el aparato, los componentes eléctricos podrían provocar la ignición del gas fugado. Puede identificar este tipo de aerosoles por el contenido impreso o por el símbolo de una llama.
- No permita que entren llamas desnudas o fuentes de ignición en el aparato.
- No utilice limpiadores de vapor para descongelar y limpiar.
- No utilice dispositivos mecánicos u otros medios para acelerar el proceso de descongelación que no sean los recomendados por el fabricante.
- No dañar el circuito refrigerante.
- No utilice aparatos eléctricos dentro de los compartimentos de almacenamiento de alimentos del aparato, a menos que sean del tipo recomendado por el fabricante.
- No almacene sustancias explosivas, como latas de aerosol con propelente inflamable, en este aparato.
- Si el cable de alimentación está dañado, debe ser sustituido por el fabricante, su agente de servicio o personas con cualificación similar con el fin de evitar un peligro.
- Elimine el aparato de acuerdo con la normativa local sobre gases inflamables.
- Desenchufe el frigorífico antes de cambiar la lámpara. Utilice la lámpara adecuada.

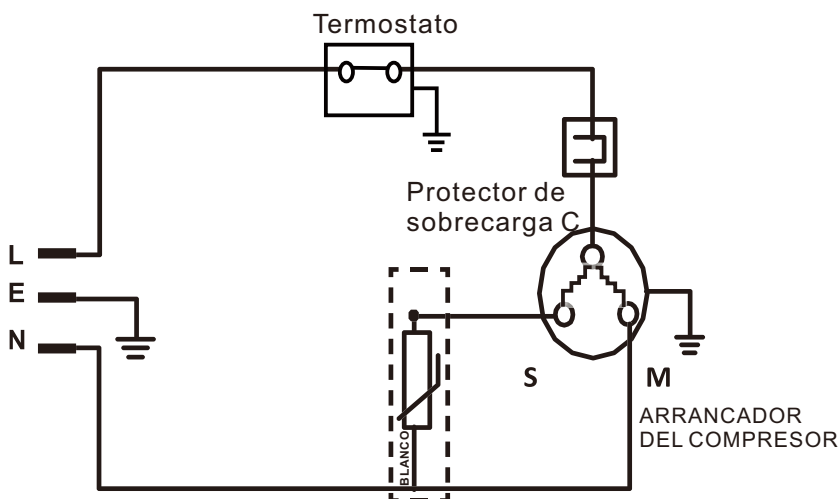
- El aparato debe colocarse de forma que el enchufe sea accesible. Mantenga las aberturas de ventilación, en la caja del aparato o en la estructura incorporada, libres de obstrucciones.
- Cuando el frigorífico esté en funcionamiento, no toque las superficies frías del compartimento congelador, especialmente cuando las manos estén húmedas o mojadas, ya que la piel puede adherirse a estas superficies extremadamente frías.

ESPECIFICACIONES

PARÁMETRO ELÉCTRICO

Modelo	800-129V90_800-129V91
Tensión nominal	220-240V~
Frecuencia nominal	50Hz
Corriente nominal de refrigeración	0,7A
Clase de protección	I
Clase climática	SN, N, ST, T
Refrigerante	R600a/21g
Potencia de entrada	65W
Soplado de gas	C ₅ H ₁₀

ESQUEMA DE LOS CIRCUITOS



Nota: Especificaciones sujetas a cambios sin previo aviso.

SERVICIO

Si el frigorífico no funciona correctamente, compruébelo:

1. Cuando el frigorífico no funciona:

- El enchufe está bien colocado en la toma de corriente.
- El interruptor de alimentación está apagado.
- El fusible no está fundido.

2. Cuando el frigorífico no enfría lo suficiente:

- El termostato está en el ajuste correcto, hay aperturas de puerta demasiado frecuentes y largas.

3. Cuando los alimentos están congelados:

- El termostato está en la posición correcta.

4. Cuando el frigorífico funciona de forma demasiado ruidosa:

- El frigorífico no está en contacto con muebles que puedan transmitir o amplificar un ruido o una vibración.
- El frigorífico está correctamente nivelado.
- Los recipientes o envases sólidos almacenados en su interior no se tocan entre sí.
- La red eléctrica es estable.

Si su frigorífico sigue sin funcionar correctamente después de realizar las comprobaciones anteriores, póngase en contacto inmediatamente con el distribuidor.

Nota: Durante el período de alta humedad, puede formarse humedad en el exterior del frigorífico, no es inusual. Puede limpiarla usted mismo.

ELECTRODOMÉSTICOS ANTIGUOS

La carcasa del aparato está formada por ciclopentano. El aparato viejo contiene materiales nocivos y debe desecharse con la basura a granel.



1. Retire el cierre de resorte o pestillo del aparato o inutilícelo para que los niños no puedan quedar atrapados en su interior y asfixiarse.

2. Asegúrese de que el circuito de refrigerante no esté dañado antes de retirar el aparato que ya no necesita para su eliminación. De este modo, el refrigerante no escapará al medio ambiente.

Encontrará información sobre el refrigerante y los materiales aislantes utilizados en la placa de características y en las instrucciones de eliminación del aparato.

Puede obtener información sobre fechas o puntos de recogida en las autoridades de eliminación de residuos o en su ayuntamiento.

AVISO

Este aparato no está diseñado para ser utilizado por personas (incluidos niños) con capacidades físicas, sensoriales o mentales reducidas, o con falta de experiencia y conocimientos, a menos que hayan recibido supervisión o instrucciones sobre el uso del aparato por parte de una persona responsable de su seguridad.

Los niños deben ser supervisados para asegurarse de que no juegan con el aparato.

El proveedor se reserva el derecho de realizar cambios ELÉCTRICOS, TÉCNICOS y ESTÉTICOS en los dispositivos y/o sustituir piezas sin previo aviso para ofrecer siempre una tecnología más fiable, duradera y avanzada. El proveedor pide disculpas por los posibles errores de impresión.

CONTENTS

GERAL	26
DESEMPACOTAMENTO, REEMPACOTAMENTO E MUDANÇ	26
NOME DOS ARTIGOS	27
INSTALAÇÃO	28
FUNCIONAMENTO	28
DESCONGELAMENTO	28
LIMPEZA E MANUTENÇÃO	28
INSTRUÇÕES DE SEGURANÇA	29
ESPECIFICAÇÕES	30
SERVIÇO	31
APARELHOS ANTIGOS	31
AVISO	32



NOTA: Se o frigorífico/congelador tiver sido colocado na posição horizontal ou inclinada durante algum período de tempo, aguarde 24 horas antes de ligar a unidade.

Leia atentamente as instruções seguintes antes de utilizar o seu frigorífico.

Este aparelho pode ser utilizado por crianças a partir dos 8 anos de idade e por pessoas com capacidades físicas, sensoriais ou mentais reduzidas ou com falta de experiência e conhecimentos, desde que tenham recebido supervisão ou instruções sobre a utilização do aparelho de forma segura e compreendam os perigos envolvidos. As crianças não devem brincar com o aparelho. A limpeza e a manutenção pelo utilizador não devem ser efectuadas por crianças sem supervisão.

- Não coloque alimentos quentes no interior do frigorífico.
- Embrulhe todos os alimentos com uma película de proteção de plástico para evitar a desidratação e a perda de sabor dos alimentos.
- Se não utilizar o frigorífico durante um longo período de tempo, desligue a alimentação, limpe as peças interiores, coloque o frigorífico num local seco e deixe a porta ligeiramente aberta.

GERAL

Este aparelho destina-se a ser utilizado em aplicações domésticas e similares, tais como:

- Zonas de cozinha de pessoal em lojas, escritórios e outros ambientes de trabalho;
- Casas de quinta e por clientes em hotéis, motéis e outros ambientes de tipo residencial;
- Ambientes do tipo cama e pequeno-almoço;
- Restauração e aplicações similares não retalhistas.

DESEMPACOTAMENTO, REEMPACOTAMENTO E MUDANÇA

DESEMPACOTAMENTO

Basta cortar a fita de embalagem e puxar a caixa de cartão para cima.

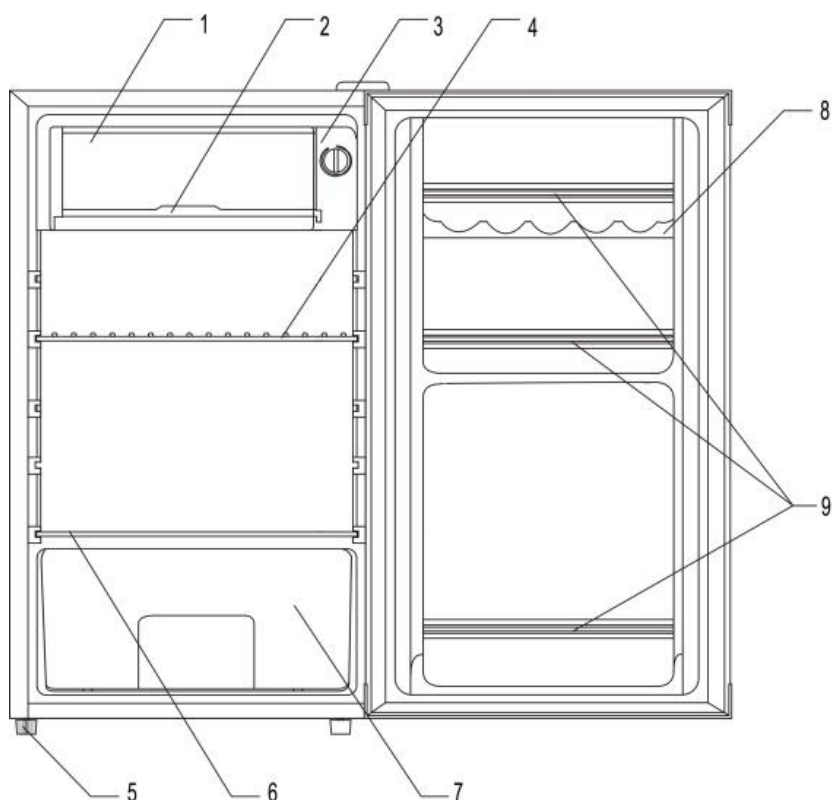
REEMPACOTAMENTO

Não se esqueça de colocar as almofadas de espuma originais no sítio.

MUDANÇA

Certifique-se de que o frigorífico permanece na posição vertical durante a deslocação. Não o incline mais de 45° em relação à posição vertical. Nunca o vire. Não aplique força em qualquer parte externa, como o tubo, o condensador, a porta e o respetivo puxador durante a deslocação. O frigorífico deve ser bem embalado e fixado durante o transporte de longa distância para evitar danos provocados por choques e/ou grandes oscilações.

NOME DOS ARTIGOS

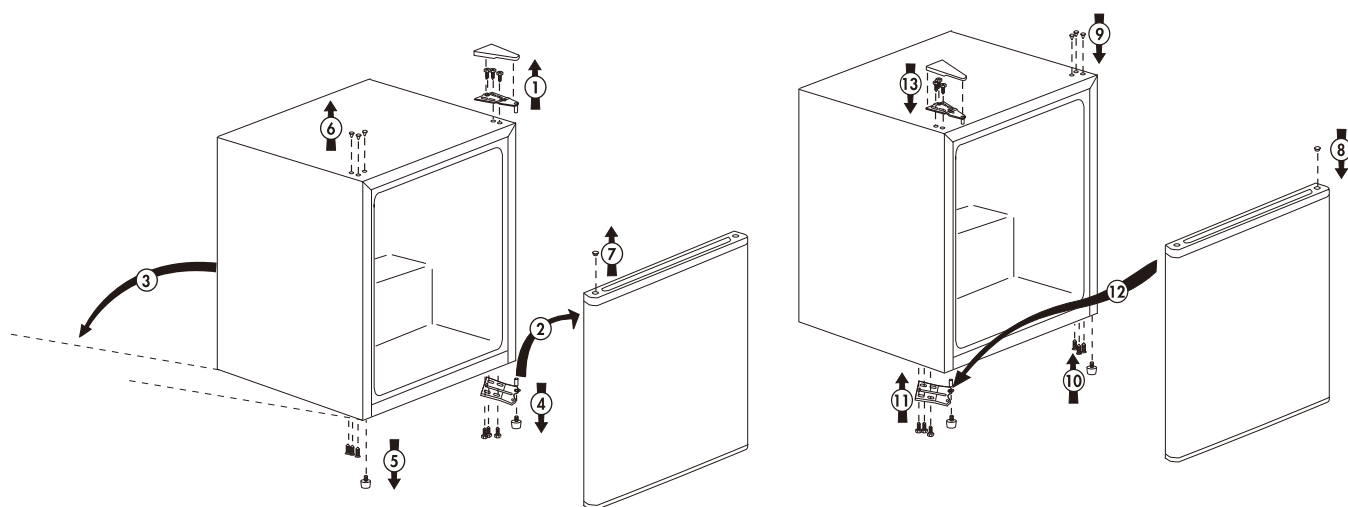


1. compartimento de gelo
2. tabuleiro de recolha de água
3. termóstato
4. prateleira amovível
5. Pé regulável
6. tampa da gaveta
7. gaveta
8. suporte para ovos
9. prateleiras para portas

Inverter o balanço da porta do seu aparelho

Este aparelho tem a possibilidade de abrir a porta do lado esquerdo ou do lado direito. O aparelho é-lhe entregue com a porta a abrir do lado esquerdo.

As imagens seguintes do frigorífico são apenas para referência



INSTALAÇÃO

O frigorífico deve ser colocado numa superfície plana e sólida. Deve ser mantido afastado da luz solar, de fontes de calor, de locais húmidos ou desarrumados. O frigorífico deve ser mantido afastado da parede para obter um espaço adequado para uma boa circulação de ar. Quando o frigorífico é colocado num armário, a parte de trás do armário deve ser removida para uma boa circulação.

Colocado contra uma parede com uma distância livre não superior a 75 mm.

FUNCIONAMENTO

1. Antes de ligar o frigorífico à corrente, verifique o seguinte:

- Não deve haver qualquer dano em todos os fios eléctricos
- O parafuso de ligação à terra deve estar bem fixo.
- A tomada de parede deve estar corretamente ligada à terra.
- Certifique-se de que tudo está em condições normais e que o frigorífico pode ser ligado à corrente.

2. Quando estiver a funcionar pela primeira vez

Quando estiver a funcionar em condições normais e o frigorífico estiver sem qualquer carga, até parar automaticamente à temperatura desejada, o que normalmente demora 2 ou 3 horas. Em seguida, regule o termóstato para a definição pretendida e coloque os alimentos.

3. controlo da temperatura

A temperatura do frigorífico pode ser ajustada rodando o botão do termóstato. Quanto mais próximo da posição "5" estiver o botão, mais baixa será a temperatura. Uma regulação média é a mais adequada para o funcionamento geral. A posição "5" é mais fria do que a posição "3".

A temperatura do frigorífico varia consoante a quantidade de alimentos armazenados e a frequência de abertura da porta. Para manter uma boa eficiência de refrigeração e poupar energia, recomendamos que não armazene demasiados alimentos e que não abra a porta com demasiada frequência.

CUIDADO: Quando o termóstato tiver sido rodado no sentido dos ponteiros do relógio para a posição "5", não tente rodá-lo mais. Caso contrário, o aparelho pode ficar danificado.

DESCONGELAMENTO

CUIDADO: Nunca utilize quaisquer instrumentos afiados ou metálicos (por exemplo, facas) para remover o gelo do evaporador, pois isso danificará o evaporador. Um evaporador perfurado causará problemas graves.

LIMPEZA E MANUTENÇÃO

1. Para limpar o frigorífico, desligue a alimentação eléctrica e retire os alimentos, as prateleiras, os tabuleiros, etc. Utilize uma solução misturada com 2 colheres de bicarbonato de sódio por litro de água morna para limpar o interior. Em seguida,

passar um pano com água fresca.

Nunca utilize ácidos, diluentes químicos, gasolina, benzina ou similares para limpar qualquer parte do frigorífico.

Nunca utilize água com óleo ou benzina para limpar peças de plástico, pois podem deformar ou danificar as peças de plástico.

2. Demasiados alimentos ou um recipiente demasiado grande no frigorífico afectarão a circulação do ar frio, pelo que deve ser deixado algum espaço livre. Recomenda-se que seja carregado cerca de 70% do volume de armazenamento.

Não guarde materiais voláteis e/ou explosivos, tais como éteres, gasolina, gás de petróleo liquefeito, adesivos, etc. no frigorífico. Caso contrário, existe o perigo de explosão provocada por faíscas eléctricas.

INSTRUÇÕES DE SEGURANÇA

Antes de ligar o seu frigorífico, verifique se a alimentação eléctrica da sua casa está em conformidade com a classificação (tensão, frequência) do frigorífico; a placa de classificação encontra-se normalmente na parte de trás do frigorífico. O frigorífico deve ser sempre ligado à sua própria tomada eléctrica individual para evitar sobrecargas, o que poderia causar um possível risco de incêndio devido ao sobreaquecimento dos fios. Se o cabo de alimentação ficar danificado, peça a um electricista que o substitua imediatamente. O frigorífico deve estar corretamente ligado à terra.

- A nossa empresa não se responsabiliza por qualquer acidente causado por uma ligação à terra incorrecta ou por um funcionamento incorrecto.
- As reparações e intervenções no aparelho só devem ser efectuadas pelo serviço de apoio ao cliente, pois as intervenções não autorizadas podem ser muito perigosas para o utilizador.
- Não armazenar explosivos ou sprays que utilizem propulsores combustíveis, tais como butano, propano, pentano, etc.
- No aparelho, os componentes eléctricos podem provocar a ignição do gás em fuga. Estes sprays podem ser identificados pelo conteúdo impresso ou por um símbolo de chama.
- Não permitir a entrada de chamas nuas ou de fontes de ignição no aparelho.
- Não utilizar aparelhos de limpeza a vapor para descongelar e limpar.
- Não utilizar dispositivos mecânicos ou outros meios para acelerar o processo de descongelação, exceto os recomendados pelo fabricante.
- Não danificar o circuito de refrigeração.
- Não utilizar aparelhos eléctricos no interior dos compartimentos de conservação dos alimentos do aparelho, exceto se forem do tipo recomendado pelo fabricante.
- Não guarde substâncias explosivas, tais como latas de aerossol com propulsor inflamável, neste aparelho.
- Se o cabo de alimentação estiver danificado, deve ser substituído pelo fabricante, pelo seu agente de assistência ou por pessoas igualmente qualificadas, a fim de evitar qualquer perigo.

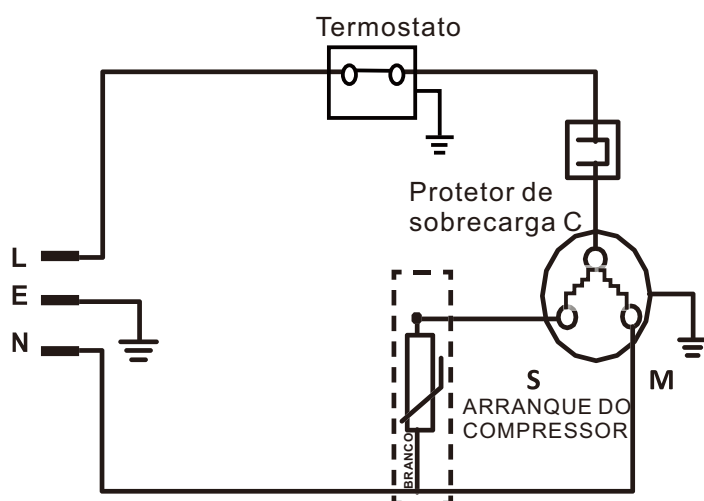
- Elimine o aparelho de acordo com as regras locais relativas aos gases de combustão.
- Desligue o frigorífico da tomada antes de substituir a lâmpada. Utilizar uma lâmpada adequada.
- O aparelho deve ser colocado de forma a que a ficha esteja acessível. Manter as aberturas de ventilação, na caixa do aparelho ou na estrutura incorporada, livres de obstruções.
- Depois de o frigorífico estar em funcionamento, não tocar nas superfícies frias do compartimento congelador, sobretudo se as mãos estiverem húmidas ou molhadas, pois a pele pode aderir a estas superfícies extremamente frias.

ESPECIFICAÇÕES

PARÂMETRO ELÉCTRICO

Modelo	800-129V90_800-129V91
Tensão nominal	220-240V~
Frequência nominal	50Hz
Corrente de arrefecimento nominal	0,7A
Classe de proteção	I
Classe climática	SN, N, ST, T
Refrigerante	R600a/21g
Potência de entrada	65W
Gás de sopro	C ₅ H ₁₀

DIAGRAMA DO CIRCUITO



Nota: As especificações estão sujeitas a alterações sem aviso prévio.

SERVIÇO

Se o frigorífico não estiver a funcionar corretamente, verifique se:

1. quando o frigorífico não funciona:

- A ficha de alimentação está bem encaixada na tomada de parede.
- O interruptor da rede eléctrica está desligado.
- O fusível não está queimado.

2. When the refrigerator does not cool enough:

- O termóstato está na regulação correta, as aberturas das portas são demasiado frequentes e demasiado longas.

3. quando os alimentos estão congelados:

- O termóstato está na regulação correta.

4. Quando o frigorífico funciona com demasiado ruído:

- O frigorífico não está encostado a móveis que possam transmitir ou amplificar um ruído ou uma vibração.
- O frigorífico está bem nivelado.
- Os recipientes ou embalagens sólidas armazenados no interior não estão a tocar uns nos outros.
- A alimentação eléctrica é estável.

Se o seu frigorífico continuar a não funcionar corretamente depois de efetuar as verificações acima referidas, contacte imediatamente o vendedor.

Nota: Durante o período de elevada humidade, pode formar-se humidade no exterior do frigorífico, o que não é invulgar. Pode limpá-la você mesmo.

APARELHOS ANTIGOS

O armário do aparelho é formado por ciclopentano. O aparelho antigo contém materiais nocivos e deve ser eliminado juntamente com os resíduos sólidos.



1. Retirar o fecho de mola ou de parafuso do aparelho ou inutilizá-lo, para que as crianças não possam ficar presas no seu interior e sufocar.
2. Certificar-se de que o circuito de refrigeração não está danificado antes de eliminar o aparelho que já não é necessário. Desta forma, o refrigerante não se libertará para o ambiente.

As informações relativas ao refrigerante e aos materiais de isolamento utilizados encontram-se na placa de características e nas instruções de eliminação do aparelho.

As informações sobre as datas de recolha ou os pontos de recolha podem ser obtidas junto das autoridades responsáveis pela eliminação de resíduos ou do seu município.

AVISO

Este aparelho não se destina a ser utilizado por pessoas (incluindo crianças) com capacidades físicas, sensoriais ou mentais reduzidas, ou com falta de experiência e conhecimentos, exceto se tiverem recebido supervisão ou instruções relativas à utilização do aparelho por uma pessoa responsável pela sua segurança.

As crianças devem ser vigiadas para garantir que não brincam com o aparelho.

O fornecedor reserva-se o direito de efetuar alterações ELÉCTRICAS, TÉCNICAS e ESTÉTICAS nos aparelhos e/ou substituir peças sem aviso prévio para oferecer sempre uma tecnologia mais fiável, duradoura e avançada. O fornecedor pede desculpa por eventuais erros de impressão.

CONTENTS

GÉNÉRALITÉS.....	34
DÉBALLAGE,REMBALLAGE ET DÉMÉNAGEMENT.....	34
NOM DES ARTICLES.....	35
INSTALLATION.....	36
FONCTIONNEMENT.....	36
DÉGIVRAGE.....	36
NETTOYAGE ET ENTRETIEN.....	36
INSTRUCTIONS DE SÉCURITÉ.....	37
CARACTÉRISTIQUES TECHNIQUES.....	38
SERVICE.....	39
APPAREILS ANCIENS.....	39
AVIS.....	40



REMARQUE : Si le réfrigérateur/congélateur a été placé en position horizontale ou inclinée pendant un certain temps, attendez 24 heures avant de brancher l'appareil.

Veillez lire attentivement les instructions suivantes avant d'utiliser votre réfrigérateur.

Cet appareil peut être utilisé par des enfants âgés de 8 ans et plus et par des personnes dont les capacités physiques, sensorielles ou mentales sont réduites ou qui manquent d'expérience et de connaissances, à condition qu'ils aient reçu une surveillance ou des instructions concernant l'utilisation de l'appareil en toute sécurité et qu'ils comprennent les risques encourus. Les enfants ne doivent pas jouer avec l'appareil. Le nettoyage et l'entretien ne doivent pas être effectués par des enfants sans surveillance.

- Ne mettez pas d'aliments chauds dans le réfrigérateur.
- Enveloppez tous les aliments d'un film plastique de protection pour éviter qu'ils ne se déshydratent et ne perdent leur saveur.
- Si vous n'utilisez pas le réfrigérateur pendant une longue période, débranchez-le, nettoyez les parties internes, placez le réfrigérateur dans un endroit sec et laissez la porte légèrement ouverte.

GÉNÉRALITÉS

Cet appareil est destiné à être utilisé dans des applications domestiques et similaires telles que :

- Les cuisines du personnel dans les magasins, les bureaux et autres environnements de travail ;
- Les fermes et les clients des hôtels, motels et autres environnements de type résidentiel ;
- les chambres d'hôtes
- la restauration et les applications similaires hors commerce de détail.

DÉBALLAGE, REMBALLAGE ET DÉMÉNAGEMENT

DÉBALLAGE

Il suffit de couper la bande d'emballage, puis de tirer le carton vers le haut.

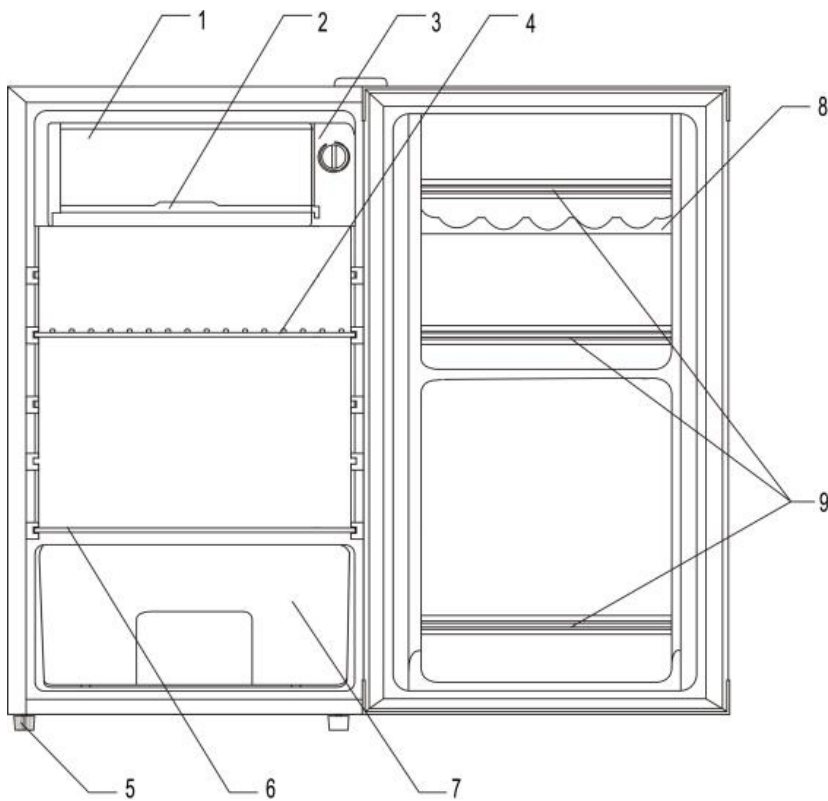
RÉEMBALLAGE

N'oubliez pas de remettre en place les coussinets en mousse d'origine.

DÉPLACEMENT

Veillez à ce que le réfrigérateur reste en position verticale lorsque vous le déplacez. Ne l'inclinez pas à plus de 45°. Ne le renversez jamais. Le réfrigérateur doit être bien emballé et fixé pendant le transport sur de longues distances afin d'éviter tout dommage dû à un choc ou à un grand mouvement de bascule.

NOM DES ARTICLES

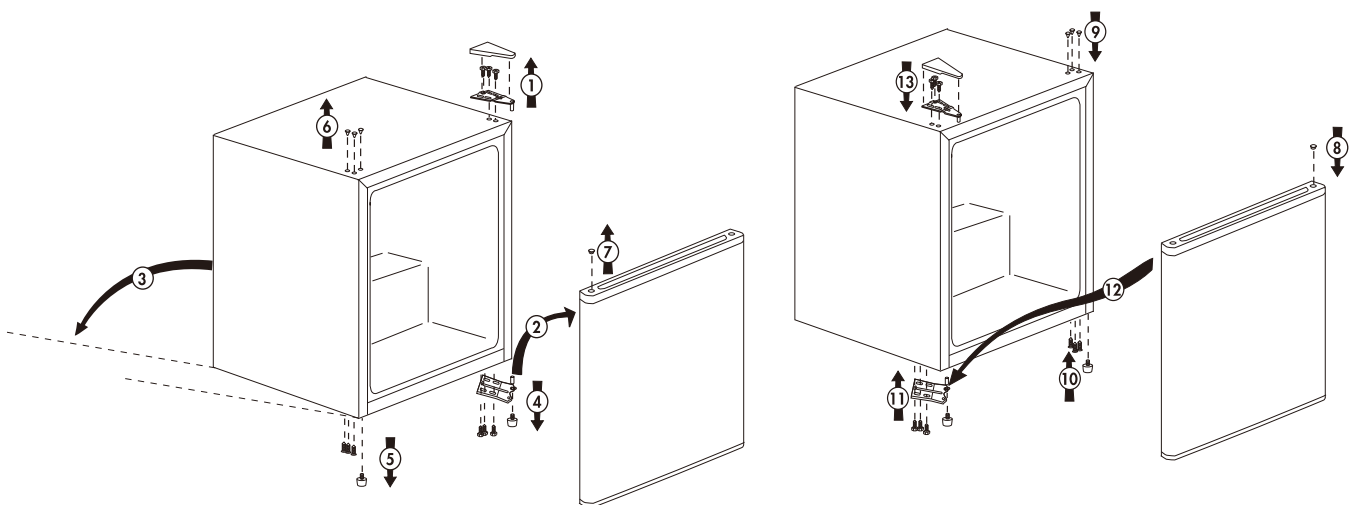


1. compartiment à glace
2. bac de récupération de l'eau
3. thermostat
4. étagère amovible
5. Pied réglable
6. couvercle du bac à légumes
7. bac à légumes
8. support à oeufs
9. grilles de porte

Inversion de l'ouverture de la porte de votre appareil

Cet appareil peut s'ouvrir à gauche ou à droite. L'appareil vous est livré avec la porte s'ouvrant du côté gauche.

Les photos suivantes du réfrigérateur sont données à titre indicatif



INSTALLATION

Le réfrigérateur doit être placé sur une surface plane et solide. Il doit être tenu à l'écart de la lumière du soleil, d'une source de chaleur, d'un endroit humide ou salissant. Le réfrigérateur doit être éloigné du mur afin de disposer d'un espace suffisant pour permettre une bonne circulation de l'air. Lorsque le réfrigérateur est placé dans un placard, l'arrière du placard doit être retiré pour permettre une bonne circulation de l'air. Le réfrigérateur doit être placé contre un mur avec une distance libre ne dépassant pas 75 mm.

FONCTIONNEMENT

1. Avant de brancher le réfrigérateur, vérifiez les points suivants :

- Les fils électriques ne doivent pas être endommagés.
- La vis de mise à la terre doit être bien fixée.
- La prise murale doit être correctement mise à la terre.

Assurez-vous que tout est en ordre et que le réfrigérateur peut être branché.

2. Lors de la première utilisation

Le réfrigérateur fonctionne normalement, sans aucune charge, jusqu'à ce qu'il s'arrête automatiquement à la température souhaitée, ce qui prend généralement 2 ou 3 heures. Réglez ensuite le thermostat sur la température souhaitée et placez les aliments à l'intérieur.

3. contrôle de la température

La température du réfrigérateur peut être réglée en tournant le bouton du thermostat. Plus le bouton est réglé sur la position « 5 », plus la température est basse. Un réglage moyen est le plus approprié pour un fonctionnement général. La position « 5 » est plus froide que la position « 3 ».

La température du réfrigérateur varie en fonction de la quantité d'aliments stockés et de la fréquence d'ouverture de la porte. Afin de maintenir une bonne efficacité de refroidissement et d'économiser de l'énergie, nous vous recommandons de ne pas stocker trop d'aliments et de ne pas ouvrir la porte trop fréquemment.

ATTENTION : Lorsque le thermostat a été tourné dans le sens des aiguilles d'une montre jusqu'à la position « 5 », n'essayez pas de le tourner davantage. Sinon, il sera endommagé.

DÉGIVRAGE

ATTENTION : N'utilisez jamais d'instruments métalliques tranchants (par exemple des couteaux) pour enlever le givre/la glace de l'évaporateur, car cela endommagerait l'évaporateur. Un évaporateur percé peut entraîner de graves problèmes.

NETTOYAGE ET ENTRETIEN

1. Pour nettoyer le réfrigérateur, débranchez l'alimentation électrique et retirez les aliments, les étagères, les plateaux, etc. Utilisez une solution mélangée à 2 cuillères de bicarbonate de soude par litre d'eau chaude pour nettoyer l'intérieur. Utilisez une

solution mélangée à 2 cuillères de bicarbonate de soude par litre d'eau tiède pour nettoyer l'intérieur.

N'utilisez jamais d'acides, de diluants chimiques, d'essence, de benzène ou d'autres produits similaires pour nettoyer une partie quelconque du réfrigérateur.

N'utilisez jamais d'eau huileuse ni de benzène pour nettoyer les pièces en plastique, car ils risquent de les déformer ou de les endommager.

2. Trop d'aliments ou un récipient trop grand dans le réfrigérateur affectera la circulation de l'air froid, il faut donc laisser de l'espace libre. Il est recommandé de charger environ 70 % du volume de stockage.

Ne stockez pas de matières volatiles ou explosives telles que des éthers, de l'essence, du gaz de pétrole liquéfié, des adhésifs, etc. dans le réfrigérateur. Sinon, il y a un risque d'explosion causé par des étincelles électriques.

INSTRUCTIONS DE SÉCURITÉ

Avant de brancher votre réfrigérateur, vérifiez que l'alimentation électrique de votre maison est conforme aux caractéristiques (tension, fréquence) du réfrigérateur ; la plaque signalétique se trouve généralement à l'arrière du réfrigérateur. Le réfrigérateur doit toujours être branché sur sa propre prise électrique afin d'éviter toute surcharge, qui pourrait entraîner un risque d'incendie dû à la surchauffe des fils. Si le cordon d'alimentation est endommagé, demandez à un électricien de le remplacer immédiatement. Le réfrigérateur doit être correctement mis à la terre.

- Notre société n'est pas responsable des accidents causés par une mauvaise mise à la terre ou une mauvaise utilisation.
- Toute réparation ou intervention sur l'appareil ne doit être effectuée que par le service après-vente, car toute intervention non autorisée peut s'avérer très dangereuse pour l'utilisateur.
- Ne stockez pas d'explosifs ou de sprays utilisant des gaz propulseurs combustibles tels que le butane, le propane, le pentane, etc.
- Dans l'appareil, les composants électriques peuvent provoquer l'inflammation d'une fuite de gaz. Ces sprays sont reconnaissables à leur contenu imprimé ou à un symbole de flamme.
- Ne laissez pas de flammes nues ou de sources d'inflammation pénétrer dans l'appareil.
- N'utilisez pas de nettoyeurs à vapeur pour le dégivrage et le nettoyage.
- N'utilisez pas de dispositifs mécaniques ou d'autres moyens pour accélérer le processus de dégivrage, autres que ceux recommandés par le fabricant.
- Ne pas endommager le circuit du réfrigérant.
- Ne pas utiliser d'appareils électriques à l'intérieur des compartiments de stockage des aliments de l'appareil, sauf s'ils sont du type recommandé par le fabricant.
- Ne stockez pas de substances explosives telles que des bombes aérosols contenant un agent propulseur inflammable dans cet appareil.
- Si le cordon d'alimentation est endommagé, il doit être remplacé par le fabricant, son agent de service ou des personnes de qualification similaire afin d'éviter tout danger.

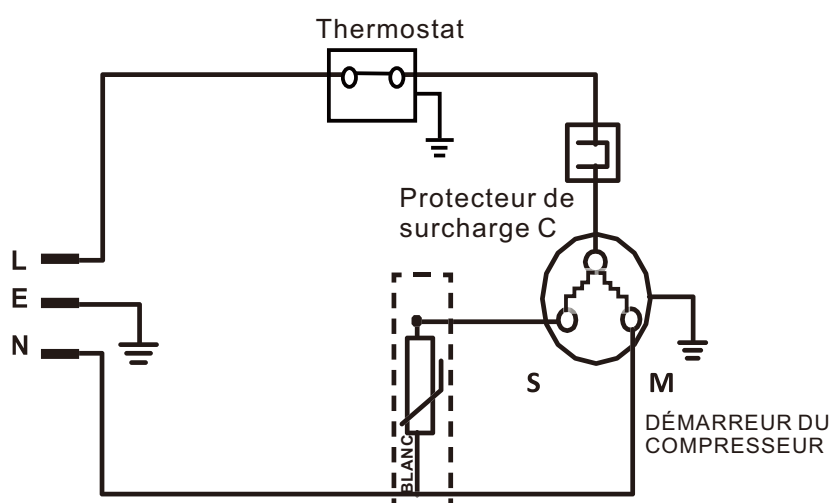
- Veuillez mettre l'appareil au rebut conformément à la réglementation locale relative aux gaz de combustion.
- Débranchez le réfrigérateur avant de remplacer la lampe. Utilisez la lampe appropriée.
- L'appareil doit être placé de manière à ce que la prise soit accessible. Veillez à ce que les ouvertures de ventilation, dans l'enceinte de l'appareil ou dans la structure intégrée, ne soient pas obstruées.
- Après le fonctionnement de votre réfrigérateur, ne touchez pas les surfaces froides du compartiment congélateur, en particulier lorsque vos mains sont humides ou mouillées, car la peau peut adhérer à ces surfaces extrêmement froides.

CARACTÉRISTIQUES TECHNIQUES

PARAMÈTRE ÉLECTRIQUE

Modèle	800-129V90_800-129V91
Tension nominale	220-240V~
Fréquence nominale	50Hz
Courant de refroidissement nominal	0,7A
Classe de protection	I
Classe climatique	SN, N, ST, T
Réfrigérant	R600a/21g
Puissance d'entrée	65W
Gaz de soufflage	C ₅ H ₁₀

DIAGRAMA DO CIRCUITO



Note : Les spécifications peuvent être modifiées sans préavis.

SERVICE

Si le réfrigérateur ne fonctionne pas correctement, vérifiez les points suivants :

1. lorsque le réfrigérateur ne fonctionne pas :

- La fiche d'alimentation est bien enfoncée dans la prise murale.
- L'interrupteur d'alimentation est éteint.
- Le fusible n'est pas grillé.

2. Lorsque le réfrigérateur ne refroidit pas suffisamment :

- Le thermostat est réglé correctement, les ouvertures de porte sont trop fréquentes et trop longues.

3. lorsque les aliments sont congelés :

- Le thermostat est réglé correctement.

4. Lorsque le réfrigérateur fonctionne de manière trop bruyante :

- Le réfrigérateur n'est pas en contact avec des meubles susceptibles de transmettre ou d'amplifier un bruit ou une vibration.
- Le réfrigérateur est correctement nivelé.
- Les récipients ou emballages solides stockés à l'intérieur ne se touchent pas.
- L'alimentation électrique est stable.

Si votre réfrigérateur ne fonctionne toujours pas correctement après avoir effectué les vérifications ci-dessus, veuillez contacter le revendeur immédiatement.

Remarque : Pendant la période de forte humidité, de l'humidité peut se former à l'extérieur du réfrigérateur, ce qui n'est pas inhabituel. Vous pouvez l'essuyer vous-même.

APPAREILS ANCIENS

Le boîtier de l'appareil est constitué de cyclopentane. L'ancien appareil contient des matériaux nocifs et doit être jeté avec les ordures ménagères.

1. Retirez le ressort ou le verrou de l'appareil ou rendez-le inutilisable afin que les enfants ne puissent pas se retrouver coincés à l'intérieur et suffoquer.
2. S'assurer que le circuit du réfrigérant n'est pas endommagé avant d'emporter l'appareil hors d'usage pour le mettre au rebut. De cette manière, le réfrigérant ne s'échappera pas dans l'environnement.



Les informations concernant le fluide frigorigène et les matériaux isolants utilisés figurent sur la plaque signalétique et les instructions d'élimination de l'appareil.

Les informations sur les dates de collecte ou les points de collecte peuvent être obtenues auprès des autorités chargées de l'élimination des déchets ou de votre municipalité.

AVIS

Cet appareil n'est pas destiné à être utilisé par des personnes (y compris des enfants) dont les capacités physiques, sensorielles ou mentales sont réduites, ou qui manquent d'expérience et de connaissances, à moins qu'elles n'aient été supervisées ou instruites sur l'utilisation de l'appareil par une personne responsable de leur sécurité.

Les enfants doivent être surveillés pour s'assurer qu'ils ne jouent pas avec l'appareil.

Le fournisseur se réserve le droit d'apporter des modifications ELECTRIQUES, TECHNIQUES et ESTHÉTIQUES aux appareils et/ou de remplacer des pièces sans préavis afin de toujours offrir une technologie plus fiable, plus durable et plus avancée. Le fournisseur tient à s'excuser pour les éventuelles erreurs d'impression.

CONTENTS

ALLGEMEINES	42
AUSPACKEN, AUSPACKEN UND UMZIEHEN	42
NAME DER ARTIKEL	43
INSTALLATION	44
BETRIEB	44
ENTFROSTEN	44
REINIGUNG UND WARTUNG	44
SICHERHEITSHINWEISE	45
SPEZIFIKATIONEN	46
SERVICE	47
ALTE APPLIKATIONEN	47
HINWEIS	48



HINWEIS: Wenn das Kühl-/Gefriergerät über einen längeren Zeitraum in einer horizontalen oder gekippten Position gestanden hat, warten Sie 24 Stunden, bevor Sie das Gerät wieder einschalten.

Bitte lesen Sie die folgende Anleitung sorgfältig durch, bevor Sie Ihren Kühlschrank benutzen.

Dieses Gerät kann von Kindern ab 8 Jahren und Personen mit eingeschränkten körperlichen, sensorischen oder geistigen Fähigkeiten oder mangelnder Erfahrung und Kenntnis benutzt werden, wenn sie beaufsichtigt oder in den sicheren Gebrauch des Geräts eingewiesen wurden und die damit verbundenen Gefahren verstehen. Kinder dürfen nicht mit dem Gerät spielen. Die Reinigung und Wartung durch den Benutzer darf nicht von Kindern ohne Aufsicht durchgeführt werden.

- Stellen Sie keine heißen Lebensmittel in den Kühlschrank.
- Wickeln Sie alle Lebensmittel mit einer Plastikschutzfolie ein, um ein Austrocknen und einen Verlust des Geschmacks zu vermeiden.
- Wenn Sie den Kühlschrank über einen längeren Zeitraum nicht benutzen, trennen Sie die Stromversorgung, reinigen Sie die Innenteile, stellen Sie den Kühlschrank an einen trockenen Ort und lassen Sie die Tür leicht geöffnet.

ALLGEMEINES

Dieses Gerät ist für die Verwendung in Haushalten und ähnlichen Anwendungen vorgesehen, wie z. B.:

- Küchenbereiche für Mitarbeiter in Geschäften, Büros und anderen Arbeitsumgebungen;
- Bauernhöfe und von Kunden in Hotels, Motels und anderen Wohnumgebungen;
- Bed-and-Breakfast-Umgebungen;
- Catering und ähnliche Anwendungen außerhalb des Einzelhandels.

AUSPACKEN, AUSPACKEN UND UMZIEHEN

AUSPACKEN

Schneiden Sie einfach das Verpackungsband ab, und ziehen Sie den Karton nach oben.

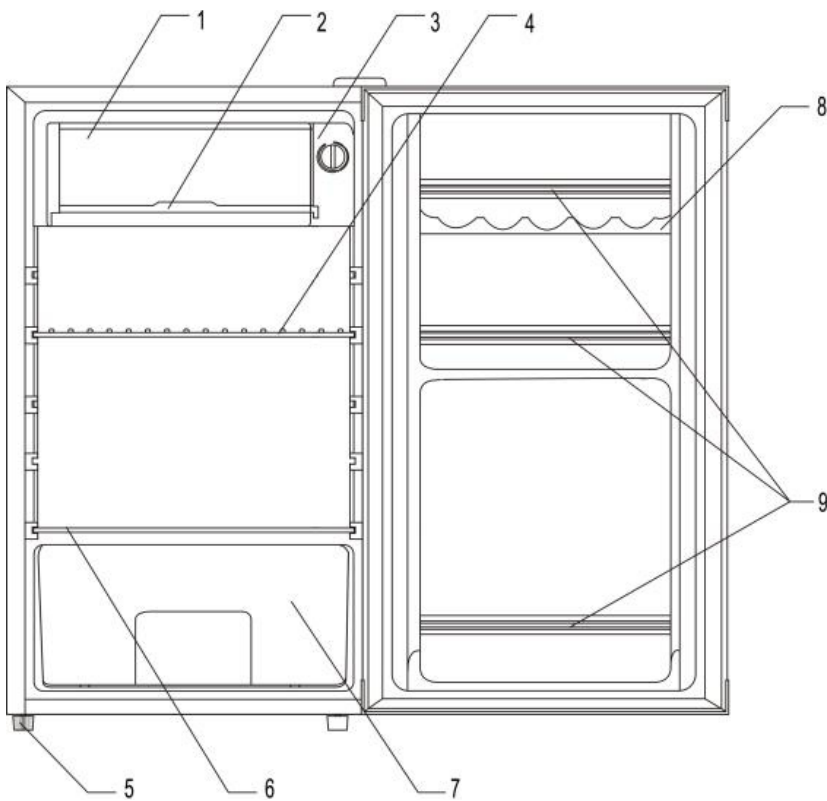
VERPACKEN

Bitte denken Sie daran, die originalen Schaumstoffeinlagen wieder anzubringen.

UMZUG

Achten Sie darauf, dass der Kühlschrank während des Transports in aufrechter Position bleibt. Kippen Sie ihn nicht um mehr als 45° aus der aufrechten Position. Stoßen Sie ihn niemals um. Wenden Sie beim Transport keine Kraft auf äußere Teile wie Rohre, Kondensatoren, Türen und Griffe an. Der Kühlschrank muss beim Transport über lange Strecken gut verpackt und gesichert werden, um Schäden durch Stöße oder starke Erschütterungen zu vermeiden.

NAME DER ARTIKEL

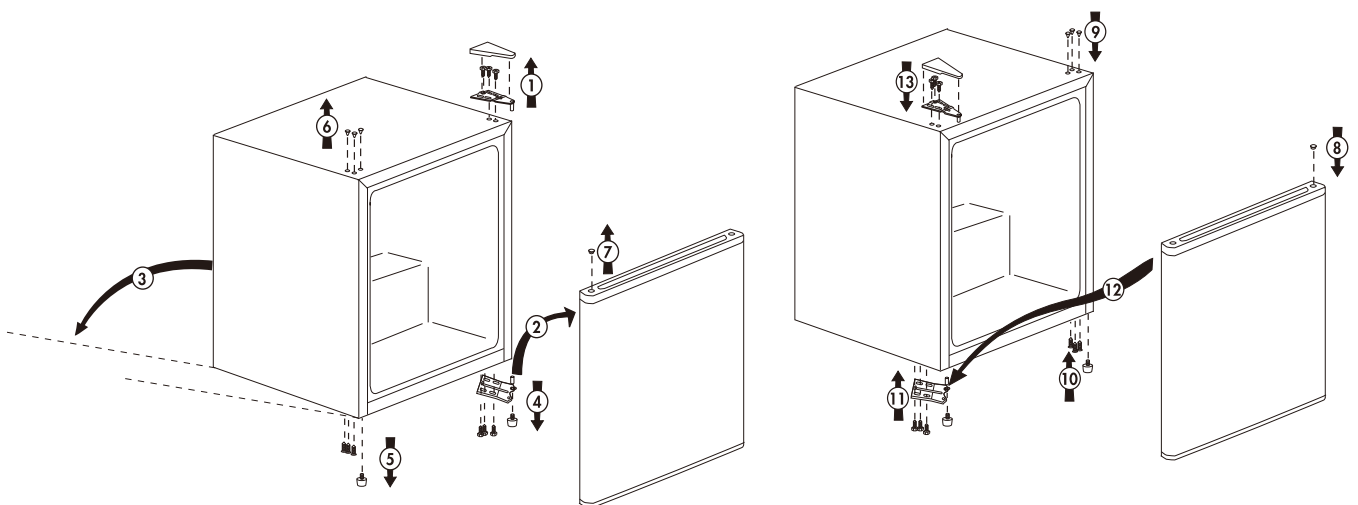


1. Ice-Fach
2. die Wasserauffangschale
3. ein Thermostat
4. abnehmbare Ablage
5. Verstellbarer Fuß
6. die Abdeckung für den Behälter
7. Knusperkasten
8. Eierablage
9. die Türablagen

Umkehrung des Türanschlags Ihres Geräts

Bei diesem Gerät kann die Tür entweder von der linken oder von der rechten Seite geöffnet werden. Das Gerät wird mit links öffnender Tür geliefert.

Die folgenden Abbildungen des Kühlschranks dienen nur als Referenz



INSTALLATION

Der Kühlschrank sollte auf einer ebenen und festen Oberfläche stehen. Er sollte von Sonnenlicht, Wärmequellen, feuchten oder schmutzigen Orten ferngehalten werden. Der Kühlschrank sollte von der Wand entfernt aufgestellt werden, um eine gute Luftzirkulation zu gewährleisten. Wenn der Kühlschrank in einem Schrank untergebracht ist, muss die Rückseite des Schranks für eine gute Luftzirkulation herausgenommen werden.

Stellen Sie ihn mit einem Abstand von höchstens 75 mm an die Wand.

BETRIEB

1. Überprüfen Sie vor dem Einstecken des Kühlschranks folgende Punkte:

- Alle elektrischen Leitungen dürfen nicht beschädigt sein.
- Die Erdungsschraube muss gut befestigt sein.
- Die Wandsteckdose muss ordnungsgemäß geerdet sein.

Vergewissern Sie sich, dass sich alles in normalem Zustand befindet und dass der Kühlschrank angeschlossen werden kann.

2. Bei der ersten Inbetriebnahme

Wenn der Kühlschrank in normalem Zustand und ohne Last in Betrieb ist, bis er automatisch die gewünschte Temperatur erreicht hat, dauert es normalerweise 2 bis 3 Stunden. Stellen Sie dann den Thermostat auf die gewünschte Einstellung und legen Sie die Lebensmittel hinein.

3. Temperaturregelung

Die Temperatur des Kühlschranks kann durch Drehen des Thermostatknopfes eingestellt werden. Je näher der Drehknopf an der Position „5“ steht, desto niedriger wird die Temperatur. Eine mittlere Einstellung ist für den allgemeinen Betrieb am besten geeignet. Die Position „5“ ist kühler als die Position „3“.

Die Temperatur des Kühlschranks hängt von der Menge der gelagerten Lebensmittel und der Häufigkeit des Öffnens der Tür ab. Um eine gute Kühlleistung zu erhalten und Energie zu sparen, empfehlen wir Ihnen, nicht zu viele Lebensmittel zu lagern und die Tür nicht zu häufig zu öffnen.

VORSICHT: Wenn der Thermostat im Uhrzeigersinn auf die Position „5“ gedreht wurde, versuchen Sie nicht, ihn weiter zu drehen. Andernfalls wird das Gerät beschädigt.

ENTFROSTEN

VORSICHT: Verwenden Sie niemals scharfe oder metallische Instrumente (z.B. Messer), um den Verdampfer von Reif/Eis zu befreien, da dies den Verdampfer beschädigen kann. Ein durchstochener Verdampfer führt zu ernsthaften Problemen.

REINIGUNG UND WARTUNG

1. Zur Reinigung des Kühlschranks die Stromversorgung unterbrechen und Lebensmittel, Ablagen, Tablett usw. herausnehmen. Reinigen Sie den Innenraum mit einer Lösung aus 2 Esslöffeln Backpulver pro Liter warmem Wasser. Wischen Sie ihn

anschließend mit frischem Wasser nach.

Verwenden Sie niemals Säuren, chemische Verdüner, Benzin, Benzol oder ähnliches zur Reinigung des Kühlschranks.

Verwenden Sie zur Reinigung von Kunststoffteilen niemals ölhaltiges Wasser oder Benzol, da diese die Kunststoffteile verformen oder beschädigen können.

2. Zu viele Lebensmittel oder zu große Behälter im Kühlschrank beeinträchtigen die Zirkulation der kalten Luft, so dass ein gewisser Freiraum verbleiben muss. Es wird empfohlen, etwa 70 % des Lagervolumens zu füllen.

Lagern Sie keine flüchtigen und/oder explosiven Stoffe wie Äther, Benzin, Flüssiggas, Klebstoffe usw. im Kühlschrank. Andernfalls besteht die Gefahr einer Explosion durch elektrische Funken.

SICHERHEITSHINWEISE

Vergewissern Sie sich vor dem Einstecken des Kühlschranks, dass die Stromversorgung in Ihrem Haus der Leistung (Spannung, Frequenz) des Kühlschranks entspricht; das Typenschild befindet sich normalerweise auf der Rückseite des Kühlschranks. Der Kühlschrank sollte immer an eine eigene Steckdose angeschlossen werden, um eine Überlastung zu vermeiden, die zu einer möglichen Brandgefahr durch überhitzte Drähte führen könnte. Spritzen Sie kein Wasser auf den Kühlschrank, da dies zu elektrischen Lecks oder Ausfällen führen kann. Wenn das Netzkabel beschädigt ist, lassen Sie es sofort von einem Elektriker austauschen. Der Kühlschrank muss ordnungsgemäß geerdet sein.

- Unser Unternehmen haftet nicht für Unfälle, die durch unsachgemäße Erdung oder unsachgemäße Bedienung verursacht werden.
- Alle Reparaturen und Arbeiten am Gerät dürfen nur vom Kundendienst durchgeführt werden, da nicht autorisierte Arbeiten für den Benutzer sehr gefährlich sein können.
- Lagern Sie keine Sprengstoffe oder Sprays mit brennbaren Treibgasen wie Butan, Propan, Pentan usw.
- Im Gerät befindliche elektrische Bauteile könnten austretendes Gas entzünden. Sie erkennen solche Sprays am aufgedruckten Inhalt oder einem Flammensymbol.
- Achten Sie darauf, dass keine offenen Flammen oder Zündquellen in das Gerät gelangen.
- Verwenden Sie zum Abtauen und Reinigen keine Dampfreiniger.
- Verwenden Sie keine mechanischen Vorrichtungen oder andere Mittel zur Beschleunigung des Abtauprozesses, die nicht vom Hersteller empfohlen werden.
- Beschädigen Sie nicht den Kältemittelkreislauf.
- Benutzen Sie keine elektrischen Geräte in den Lebensmittelaufbewahrungsfächern des Geräts, es sei denn, es handelt sich um die vom Hersteller empfohlenen Typen.
- Bewahren Sie keine explosiven Stoffe wie Spraydosen mit brennbarem Treibmittel in diesem Gerät auf.
- Wenn das Netzkabel beschädigt ist, muss es vom Hersteller, seinem Kundendienst oder einer ähnlich qualifizierten Person ausgetauscht werden, um eine Gefährdung zu

vermeiden.

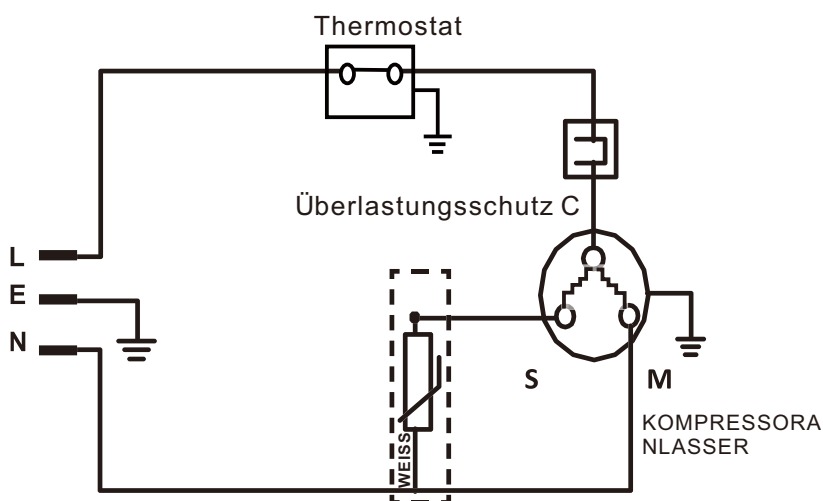
- Bitte entsorgen Sie das Gerät gemäß den örtlichen Vorschriften für Treibgase.
- Trennen Sie den Kühlschrank vom Stromnetz, bevor Sie die Lampe austauschen. Verwenden Sie eine geeignete Lampe.
- Das Gerät muss so aufgestellt werden, dass der Stecker zugänglich ist. Achten Sie darauf, dass die Lüftungsöffnungen im Gehäuse des Geräts oder in der Einbauposition nicht blockiert werden.
- Berühren Sie nach dem Betrieb Ihres Kühlschranks nicht die kalten Oberflächen im Gefrierfach, insbesondere nicht mit feuchten oder nassen Händen, da Haut an diesen extrem kalten Oberflächen haften bleiben kann.

SPEZIFIKATIONEN

ELEKTRISCHER PARAMETER

Modell	800-129V90_800-129V91
Nennspannung	220-240V~
Nennfrequenz	50Hz
Nennkühlstrom	0,7A
Schutzklasse	I
Klima-Klasse	SN, N, ST, T
Kältemittel	R600a/21g
Eingangsleistung	65W
Blasen von Gas	C ₅ H ₁₀

SCHALTPLAN



Hinweis: Änderungen der technischen Daten ohne vorherige Ankündigung vorbehalten.

SERVICE

Wenn der Kühlschrank nicht richtig funktioniert, überprüfen Sie das:

1. wenn der Kühlschrank nicht funktioniert:

- Der Netzstecker ist fest in der Steckdose eingesteckt.
- Der Netzschalter ist ausgeschaltet.
- Die Sicherung ist nicht durchgebrannt.

2. Wenn der Kühlschrank nicht ausreichend abkühlt:

- Der Thermostat ist richtig eingestellt, die Türen werden zu häufig und zu lange geöffnet.

3. Wenn die Lebensmittel gefroren sind:

- Der Thermostat ist richtig eingestellt.

4. Wenn der Kühlschrank zu geräuschvoll arbeitet:

- Der Kühlschrank steht nicht in der Nähe von Möbeln, die Geräusche oder Vibrationen übertragen oder verstärken können.
- Der Kühlschrank ist richtig nivelliert.
- Die darin gelagerten Behälter oder festen Verpackungen berühren sich nicht.
- Die Netzversorgung ist stabil.

Wenn Ihr Kühlschrank nach den oben genannten Kontrollen immer noch nicht richtig funktioniert, wenden Sie sich bitte umgehend an Ihren Händler.

Hinweis: Während der Zeit hoher Luftfeuchtigkeit kann sich an der Außenseite des Kühlschranks Feuchtigkeit bilden, was nicht ungewöhnlich ist. Sie können sie einfach selbst abwischen.

ALTE APPLIKATIONEN

Das Gehäuse des Geräts besteht aus Cyclopentan. Das Altgerät enthält Schadstoffe und sollte mit dem Sperrmüll entsorgt werden.



1. Entfernen Sie die Feder- oder Riegelverschlüsse aus dem Gerät oder machen Sie es unbrauchbar, damit sich Kinder nicht darin verfangen und ersticken können.
2. Stellen Sie sicher, dass der Kältemittelkreislauf nicht beschädigt ist, bevor Sie das nicht mehr benötigte Gerät zur Entsorgung wegbringen. Auf diese Weise kann das Kältemittel nicht in die Umwelt entweichen.

Informationen über das verwendete Kältemittel und die Isoliermaterialien finden Sie auf dem Typenschild und den Entsorgungshinweisen am Gerät.

Informationen über Abholtermine oder Sammelstellen erhalten Sie bei den Abfallentsorgungsbehörden oder Ihrer Gemeindeverwaltung.

HINWEIS

Dieses Gerät ist nicht dafür bestimmt, durch Personen (einschließlich Kinder) mit eingeschränkten physischen, sensorischen oder geistigen Fähigkeiten oder mangels Erfahrung und mangels Wissen benutzt zu werden, es sei denn, sie werden durch eine für ihre Sicherheit zuständige Person beaufsichtigt oder erhalten von ihr Anweisungen, wie das Gerät zu benutzen ist.

Kinder sollten beaufsichtigt werden, um sicherzustellen, dass sie nicht mit dem Gerät spielen. Nur für den Hausgebrauch.

Der Lieferant behält sich das Recht vor, ohne vorherige Ankündigung ELECTRISCHE, TECHNISCHE und ÄSTHETISCHE Änderungen an den Geräten vorzunehmen und/oder Teile auszutauschen, um stets eine zuverlässigere, haltbarere und fortschrittlichere Technologie anzubieten. Der Anbieter bittet um Entschuldigung für eventuelle Druckfehler.

UK

If you have any questions, please contact our customer care center.

Our contact details are below:



0044-800-240-4004



enquiries@mhstar.co.uk

IMPORTER ADDRESS:

MH STAR UK LTD

Unit 27, Perivale Park,

Horsenden lane South

Perivale, UB6 7RH

MADE IN CHINA

ES

Si tiene alguna pregunta, comuníquese con nuestro Centro de Atención al Cliente. Nuestros datos de contacto son los siguientes:



0034-931294512



atencioncliente@aosom.es

Importador/Fabricante/REP:

Spanish Aosom, S.L.

C/ Roc Gros, N° 15. 08550, Els Hostalets de Balenyà, Spain.

B66295775

atencioncliente@aosom.es

TEL: 931294512

HECHO EN CHINA

FR

Si vous avez la moindre question, veuillez contacter notre centre d'assistance à la clientèle.

Nos coordonnées sont les suivantes:



0033-1-84166106



aosom@mhfrance.fr

Importé par/Fabricant/REP:

MH France

2,rue Maurice Hartmann

92130Issy-les-Moulineaux

France

Fabriqué en Chine

PT

Se tiver alguma dúvida, por favor contacte o nosso Centro de Atendimento ao Cliente. Os nossos dados de contacto são os seguintes:



0034-931294512



info@aosom.pt.

IMPORTADOR:

SPANISH AOSOM, S.L

C.ROC GROS N.15, 08550. ELS HOSTALETES DE BALENYÀ

TEL: 931294512 (SEG-SEX DAS 7:30H ÀS 16:30H)

INFO@AOSOM.PT

WWW.AOSOM.PT

DE

Wenn Sie Fragen haben, wenden Sie sich bitte an unser Kundendienstzentrum.

Unsere Kontaktdaten stehen unten:



0049-0(40)-88307530



service@aosom.de

Importeur/Hersteller/REP:

MH Handel GmbH

Wendenstraße 309

D-20537 Hamburg

Germany

IN CHINA HERGESTELLT

IT

In caso di dubbio, si prega di contattare il nostro centro assistenza clienti. I nostri dettagli di contatto sono di seguito:



0039-0249471447



clienti@aosom.it

IMPORTATO DA/Produttore/REP:

AOSOM Italy srl

Centro Direzionale Milanofiori

Strada 1 Palazzo F1

20057 Assago (MI)

P.1.: 08567220960

FATTO IN CINA



FR

Cet appareil,
ses accessoires,
cordons et batteries
se recyclent

REPRISE
À LA LIVRAISON



OU

À DÉPOSER
EN MAGASIN



OU

À DÉPOSER
EN DÉCHÈTERIE



Points de collecte sur www.quefairedemesdechets.fr
Privilégiez la réparation ou le don de votre appareil !

Aosom