

EN: Angled Thermostatic Central Connection Valves

DE: Thermostatische Zentralanschlussventile in Winkelform

ES: Válvulas termostáticas angulares de conexión centralizada

IT: Valvole termostatiche angolari di collegamento centrale

FR: Robinets thermostatiques coudés à raccordement central

NL: Haakse thermostatische centrale aansluitkranen

EN: Contents

Safety Information **Page - 1**
Tools required for installing **Page - 2**
Parts included **Page - 2**
Temperature Settings **Page - 2**
Installation - **Page 2**
Using the supplied decorators cap **Page - 3**
Warranty Information **Page - 4**
Aftercare **Page 4**
Recycling & Disposal **Page - 4**

DE: Übersicht

Sicherheitshinweise **Seite - 1**
Benötigtes Werkzeug **Seite - 2**
Lieferumfang **Seite - 2**
Temperatureinstellungen **Seite - 2**
Installation **Seite - 2**
Verwendung der mitgelieferten Verschlusskappe **Seite - 3**
Hinweise zur Garantie **Seite - 4**
Reinigung **Seite - 4**
Recycling & Entsorgung **Seite - 4**

ES: Contenido

Información sobre la seguridad **Página - 1**
Herramientas requeridas para la instalación **Página - 2**
Partes incluidas **Página - 2**
Ajustes de temperatura **Página - 2**
Instalación **Página - 2**
Para usar los tapones embellecedores suministrados **Página - 3**
Información sobre la garantía **Página - 4**
Cuidados posteriores **Página - 4**
Reciclaje y Desecho **Página - 4**

IT: Contenuti

Informazioni di Sicurezza **Pag - 1**
Strumenti richiesti per l'installazione **Pag - 2**
Parti incluse **Pag - 2**
Impostazioni Temperatura **Pag - 2**
Installazione **Pag - 2**
Utilizzo dei tappi decoratori in dotazione **Pag - 3**
Informazioni di Garanzia **Pag - 4**
Manutenzione **Pag - 4**
Riciclaggio e Smaltimento **Pag - 4**

FR: Sommaire

Informations de sécurité **Page - 1**
Outils nécessaires à l'installation **Page - 2**
Pièces fournies **Page - 2**
Réglages de la température **Page - 2**
Installation **Page - 2**
En utilisant les capuchons de protection fournis **Page - 3**
Votre garantie **Page - 4**
Entretien **Page - 4**
Recyclage & élimination **Page - 4**

NL: Inhoud

Veiligheidsinformatie **Pagina - 1**
Benodigd gereedschap **Pagina - 2**
Meegeleverde onderdelen **Pagina - 2**
Instellen van de temperatuur **Pagina - 2**
Installatie **Pagina - 2**
Gebruiksaanwijzing van de meegeleverde afsluitdop **Pagina - 2**
Productgarantie **Pagina - 4**
Onderhoud **Pagina - 4**
Verwijderen & lozen **Pagina 4**

EN: Safety Information, please read carefully...

DE: Sicherheitshinweise, bitte lesen Sie die folgenden Hinweise aufmerksam durch...

ES: Información sobre la seguridad, por favor, lea detenidamente...

IT: Informazioni di Sicurezza, si prega di leggere attentamente...

FR: Informations de sécurité, veuillez lire attentivement ...

NL: Veiligheidsinformatie, aandachtig doorlezen a.u.b

EN:

Check the product for defects before installing.

DO NOT attempt to modify this product in any way.

If you are unsure how to install this product, please consult a qualified installer or contact us directly.

DE:

Prüfen Sie das Produkt vor der Installation auf Schäden.

Versuchen Sie NICHT, das Produkt anzupassen.

Lesen Sie vor der Installation die gesamte Anleitung durch. Wenden Sie sich im Zweifelsfall an einen qualifizierte(n) Installateur/in oder kontaktieren uns.

ES:

Chequear el producto antes de instalarlo.

No intente modificar este producto de ninguna manera.

Si no está seguro de cómo instalar este producto, consulte a un instalador calificado o contáctenos directamente.

IT:

Verificare la presenza di difetti nel prodotto prima dell'installazione.

NON tentare di modificare questo prodotto in alcun modo.

Se non sei sicuro su come installare questo prodotto, consulta un installatore qualificato o contattaci.

FR:

Vérifier bien le produit avant l'installation pour assurer qu'il n'est pas endommagé.

NE PAS essayer de modifier ce produit.

Si vous ne savez pas comment installer ce produit, faites appel à un plombier qualifié ou contactez-nous directement.

NL:

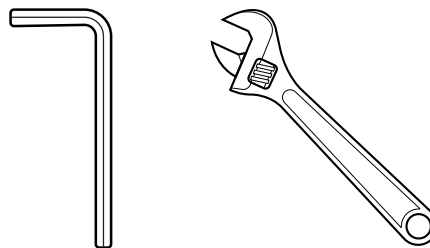
Controleer het product op fouten & defecten voordat u het installeert.

Probeer dit product op geen enkele manier te wijzigen.

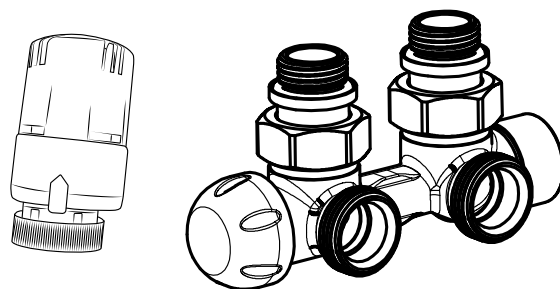
Als u niet zeker weet hoe u dit product moet installeren, neem dan contact op met een gekwalificeerde installateur of met Hudson Reed voor verder advies over de installatie.

EN: Installation
DE: Installation
ES: Instalación
IT: Installazione
FR: Installation
NL: Installatie

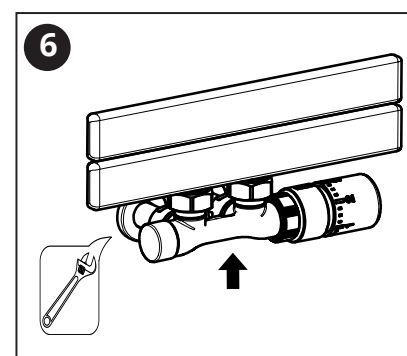
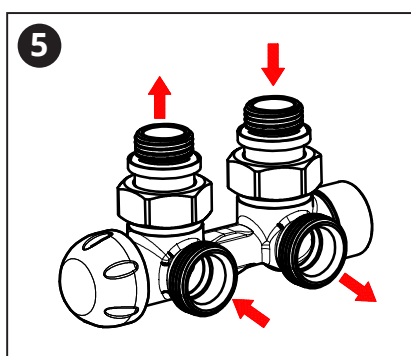
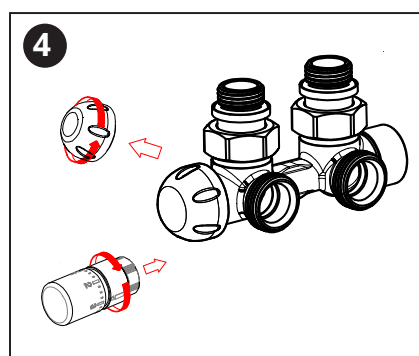
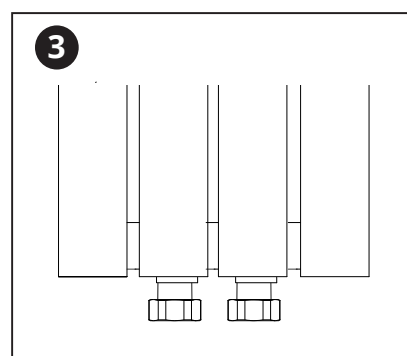
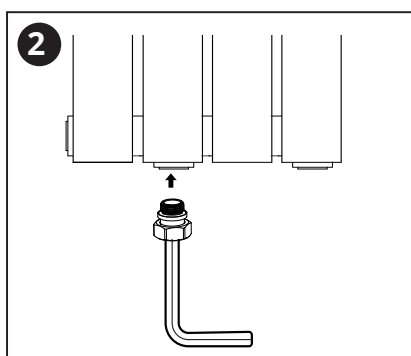
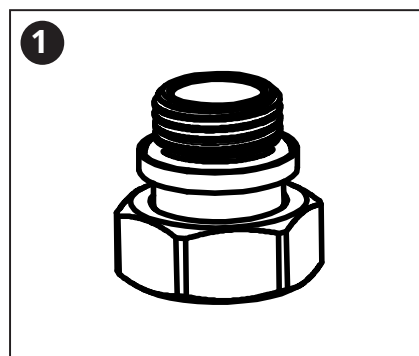
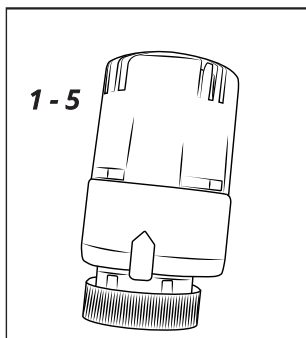
EN: Tools required for installing:
DE: Benötigtes Werkzeug:
ES: Herramientas requeridas para la instalación:
IT: Strumenti richiesti per installazione:
FR: Outils nécessaires à l'installation
NL: Benodigd gereedschap:



EN: Parts included: TRV Head May Vary
DE: Lieferumfang: Ventilstil kann abweichen
ES: Partes incluidas: el diseño de la válvula puede variar
IT: Parti incluse: il design della valvola può variare
FR: Pièces fournies : le design du robinet peut varier
NL: Meegeleverde onderdelen: model kan afwijken



EN: Temperature Settings:
DE: Temperatureinstellungen:
ES: Configuración de Temperatura:
IT: Impostazioni Temperatura:
FR: Réglages de la température:
NL: Temperatuurinstellingen:



EN: Using the supplied decorators cap.

DE: Verwendung der mitgelieferten Verschlusskappe:

ES: Para usar los tapones embellecedores suministrados:

IT: Utilizzo dei tappi decoratori in dotazione:

FR: En utilisant les capuchons de protection fournis:

NL: Gebruiksaanwijzing van de meegeleverde afsluitdop:

EN: Some TRV Valves have a frost protection feature. This feature may mean that the valve may not turn fully off as required when installing or replacing the radiator.

If this happens please use the supplied decorator's cap to replace the TRV head.

This cap will push the thermostatic pin further into the valve housing than the TRV head turning the valve off completely.

DE: Einige thermostatischen-Ventile verfügen über eine Frostschutzfunktion. Dies kann möglicherweise bedeuten, dass sich diese Ventile beim Installieren oder Austauschen des Heizkörpers nicht vollständig schließen. In diesem Fall verwenden Sie bitte die mitgelieferte Verschlusskappe. Diese ersetzt dann den Thermostatgriff des Ventils. Die Kappe drückt den Thermostattstift weiter in das Ventilgehäuse als der Thermostatgriff, wodurch das Ventil vollständig geschlossen wird.

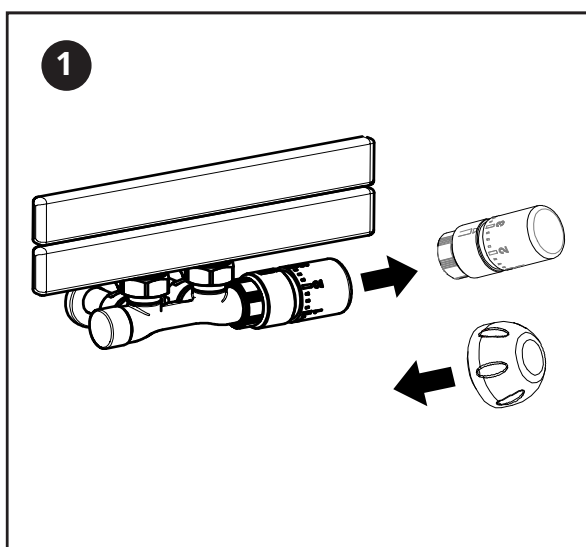
ES: Algunas llaves termostáticas incluyen una función de protección contra el congelamiento. Esta función puede significar que la llave del radiador no se cierre completamente una vez haya sido instalada o si se sustituye el radiador. En este caso, utilice el tapón embellecedor incluido para sustituir el cabezal de su llave termostática para radiador. Este tapón empujará el pasador termostático más hacia adentro de la carcasa de la llave termostática que el cabezal termostático al cerrar el cabezal completamente.

IT: Alcune valvole termostatiche sono dotate della funzione di protezione antigelo. Questa caratteristica significa che la valvola potrebbe non chiudersi completamente come richiesto durante l'installazione o la sostituzione del radiatore. Se ciò accade, utilizzare il cappuccio del decoratore in dotazione per sostituire la testina termostatica. Questo cappuccio spingerà il perno termostatico più in profondità nell'alloggiamento della valvola rispetto alla testa termostatica, spegnendo completamente la valvola.

FR: Certains robinets de radiateur thermostatiques disposent d'une fonction de protection antigel. Cette caractéristique peut empêcher le robinet de se fermer complètement lors de l'installation ou du remplacement du radiateur. Si cela se produit, utilisez le capuchon de protection fourni pour remplacer la tête du robinet thermostatique.

Ce capuchon de protection poussera la tige thermostatique encore plus loin dans le corps du robinet que la tête du robinet thermostatique, ce qui aura pour effet d'arrêter complètement le robinet.

NL: Sommige thermostatische radiatorkranen hebben een vorstbeveiliging. Deze functie kan ertoe leiden dat de kraan niet volledig afsluit zoals vereist bij het installeren of vervangen van de radiatorkraan. Gebruik in dit geval de meegeleverde afsluitdop om de thermostatische radiatorknop te vervangen. Deze dop drukt de pen van de thermostaat verder in de behuizing van de radiatorkraan, waardoor de kraan volledig wordt uitgeschakeld.



EN: Remove TRV Head, replace with decorators cap and tighten fully down.

DE: Entfernen Sie den Griff des Thermostats, Ersetzen Sie den Griff mit der Verschlusskappe und schrauben diese vollständig zu.

ES: Retire el cabezal termostático, Reemplácelo por el tapón embellecedor y apriételo fuertemente.

IT: Rimuovere la testa termostatica, Sostituire con il tappo decoratore e avvitare completamente.

FR: Retirer la tête du robinet de radiateur thermostatique, remplacer par un capuchon de protection et serrer à fond.

NL: - Verwijder de thermostatische radiatorknop, vervang met de afsluitdop en draai deze volledig vast.

EN:

This product is covered by a 2 year guarantee.

The guarantee starts from the date of purchase.

The guarantee covers you against issues caused as a result of manufacturing related issues, it does not apply to issues that are found to be a result of poor installation.

Labour costs for installation of the product are not covered under this warranty.

DE:

Das Produkt unterliegt einer zweijährigen Garantie.

Die Garantie tritt ab dem Kaufdatum in Kraft.

Die Garantie umfasst Herstellungsfehler. Sie umfasst keine Fehler/Probleme, die durch eine minderwertige Installation entstanden sind.

Die Garantie umfasst keine Arbeitskosten, die für die Installation des Produktes anfallen.

ES:

Este producto está cubierto por una garantía de 2 años.

La garantía comienza desde la fecha de compra.

La garantía le cubre en caso de algún problema relacionado con la fabricación; sin embargo, no se aplica con problemas relacionados a una mala instalación.

El coste de instalación no está cubierto por la garantía.

IT:

Questo prodotto è coperto da una garanzia di 2 anni.

La garanzia parte dalla data di acquisto.

La garanzia copre solo i problemi relativi alla produzione, non si applica a fattispecie che risultano essere il risultato di una cattiva installazione.

I costi di manodopera per l'installazione del prodotto non sono coperti da questa garanzia.

FR:

Ce produit est couvert par une garantie de 2 ans.

La garantie commence à partir de la date d'achat.

La garantie vous couvre contre les dommages causés par des problèmes liés à la fabrication, elle ne s'applique pas aux dommages qui résultent d'une mauvaise installation.

Les coûts de main-d'oeuvre pour l'installation du produit ne sont pas couverts par cette garantie.

NL:

Dit artikel komt met 2 jaar productgarantie.

De garantie gaat in op de datum van aankoop.

De garantie dekt u tegen problemen die het gevolg zijn van productie gerelateerde fouten. De garantie is niet van toepassing op problemen die het gevolg zijn van een verkeerde en/of slechte installatie.

Arbeitskosten voor de installatie van het product worden niet gedekt door deze garantie.

**EN - Aftercare : DE - Reinigung : ES - Cuidados posteriores : IT - Manutenzione :
FR - Entretien : NL - Onderhoud**

EN:

Clean any marks with a soft dry cloth, for stubborn stains please clean with mild soapy water and buff out with a soft cloth. DO NOT use abrasive or acidic cleaners, if you are unsure, please contact us first.

DE:

Flecken können mit einem weichen, trockenen Tuch entfernt werden. Hartnäckige Flecken können mit mildem Seifenwasser entfernt werden. Polieren Sie das Ventil danach mit einem weichen Tuch.

Verwenden Sie KEINE scheuernde oder säurehaltige Reinigungsmittel. Im Zweifelsfall oder bei Fragen, kontaktieren Sie uns vor der Reinigung.

ES:

Limpie regularmente el producto con un paño seco. Para las manchas rebeldes utilice agua jabonosa y un paño blando. NO UTILICE ningún producto abrasivo o ácido ya que puede dañar la superficie del producto.

IT:

Pulire eventuali segni con un panno morbido e asciutto, per macchie ostinate pulire con acqua e sapone delicato e lucidare con un panno morbido. NON utilizzare detergenti abrasivi o acidi, se non sei sicuro, contattaci prima.

FR:

Enlevez toute trace avec un chiffon doux et sec. Pour les taches tenaces, nettoyez avec de l'eau savonneuse douce et polir avec un chiffon doux. N'utilisez pas de nettoyeurs abrasifs ou acides, si vous n'êtes pas sûr, merci de nous contacter au préalable.

NL:

Maak het artikel met een zachte droge doek schoon. Voor hardnekkige vlekken kunt u een sopje en een zachte doek gebruiken. Gebruik GEEN schurende of agressieve schoonmaakmiddelen.

Heeft u vragen of twijfelt u? Neem dan eerst contact met ons op.

**EN - Recycling & Disposal : DE - Recycling & Entsorgung : ES - Reciclaje y desecho
IT - Riciclaggio e Smaltimento : FR - Recyclage & Élimination : NL - Recyclen & lozen**

EN:

Please recycle / dispose of this product in accordance with your local council / government guidelines.

DE:

Dieses Produkt sollte gemäß den Regulierungen des örtlichen Gemeinderats / der Regierung recycelt bzw. entsorgt werden.

ES:

Por favor, recicle y deseche este producto de acuerdo a la normativa local o del concejo municipal.

IT:

Si prega di riciclare o smaltire questo prodotto in conformità con le linee guida del governo locale.

FR:

Veillez recycler / éliminer ce produit conformément aux réglementations locales en matière de traitement des déchets.

NL:

Gelieve dit product te recycleren & lozen in overeenstemming met de richtlijnen van uw gemeente / overheid.