

EN: Corner Manual Valves
DE: Manuelle Winkelventile
ES: Llaves Esquina Manuales
IT: Paio di Valvole Angolari per Radiatore
FR: Robinets de radiateur d'angle
NL: Radiatorkranen Haaks Verkeerd

EN: Contents

Safety Information **Page - 1**
Tools required for installing **Page - 2**
Parts included **Page - 2**
Installation - **Page 2/3**
Warranty Information **Page - 3**
Aftercare **Page 3**
Recycling & Disposal **Page - 3**

DE: Übersicht

Sicherheitshinweise **Seite - 1**
Benötigtes Werkzeug **Seite - 2**
Lieferumfang **Seite - 2**
Installation **Seite - 2/3**
Hinweise zur Garantie **Seite - 3**
Reinigung **Seite - 3**
Recycling & Entsorgung **Seite - 3**

ES: Contenido

Información sobre la seguridad **Página - 1**
Herramientas requeridas para la instalación **Página - 2**
Partes incluidas **Página - 2**
Instalación **Página - 2/3**
Información sobre la garantía **Página - 3**
Cuidados posteriores **Página - 3**
Reciclaje y Desecho **Página - 3**

IT: Contenuti

Informazioni di Sicurezza **Pag - 1**
Strumenti richiesti per l'installazione **Pag - 2**
Parti incluse **Pag - 2**
Installazione **Pag - 2/3**
Informazioni di Garanzia **Pag - 3**
Manutenzione **Pag - 3**
Riciclaggio e Smaltimento **Pag - 3**

FR: Sommaire

Informations de sécurité **Page - 1**
Outils nécessaires à l'installation **Page - 2**
Pièces fournies **Page - 2**
Installation **Page - 2/3**
Votre garantie **Page - 3**
Entretien **Page - 3**
Recyclage & élimination **Page - 3**

NL: Inhoud

Veiligheidsinformatie **Pagina - 1**
Benodigd gereedschap **Pagina - 2**
Meegeleverde onderdelen **Pagina - 2**
Installatie **Pagina - 2/3**
Productgarantie **Pagina - 3**
Onderhoud **Pagina - 3**
Verwijderen & lozen **Pagina 3**

EN: Safety Information, please read carefully...

DE: Sicherheitshinweise, bitte lesen Sie die folgenden Hinweise aufmerksam durch...

ES: Información sobre la seguridad, por favor, lea detenidamente...

IT: Informazioni di Sicurezza, si prega di leggere attentamente...

FR: Informations de sécurité, veuillez lire attentivement ...

NL: Veiligheidsinformatie, aandachtig doorlezen a.u.b

EN:

Check the product for defects before installing.

DO NOT attempt to modify this product in any way.

If you are unsure how to install this product, please consult a qualified installer or contact us directly.

DE:

Prüfen Sie das Produkt vor der Installation auf Schäden.

Versuchen Sie NICHT, das Produkt anzupassen.

Lesen Sie vor der Installation die gesamte Anleitung durch. Wenden Sie sich im Zweifelsfall an einen qualifizierte(n) Installateur/in oder kontaktieren uns.

ES:

Chequear el producto antes de instalarlo.

No intente modificar este producto de ninguna manera.

Si no está seguro de cómo instalar este producto, consulte a un instalador calificado o contáctenos directamente.

IT:

Verificare la presenza di difetti nel prodotto prima dell'installazione.

NON tentare di modificare questo prodotto in alcun modo.

Se non sei sicuro su come installare questo prodotto, consulta un installatore qualificato o contattaci.

FR:

Vérifier bien le produit avant l'installation pour assurer qu'il n'est pas endommagé.

NE PAS essayer de modifier ce produit.

Si vous ne savez pas comment installer ce produit, faites appel à un plombier qualifié ou contactez-nous directement.

NL:

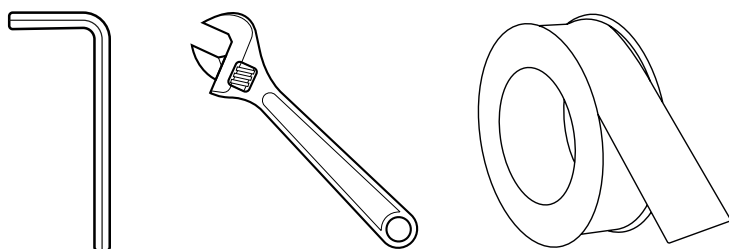
Controleer het product op fouten & defecten voordat u het installeert.

Probeer dit product op geen enkele manier te wijzigen.

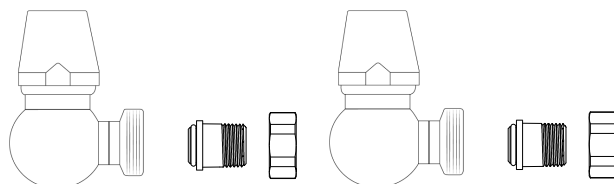
Als u niet zeker weet hoe u dit product moet installeren, neem dan contact op met een gekwalificeerde installateur of met Hudson Reed voor verder advies over de installatie.

EN: Installation
DE: Installation
ES: Instalación
IT: Installazione
FR: Installation
NL: Installatie

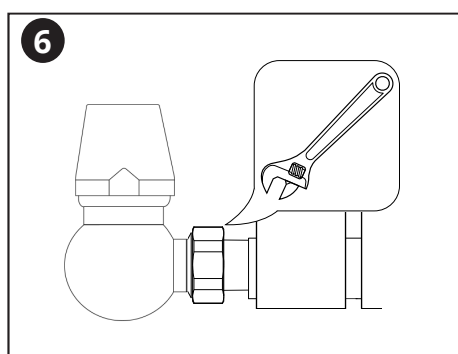
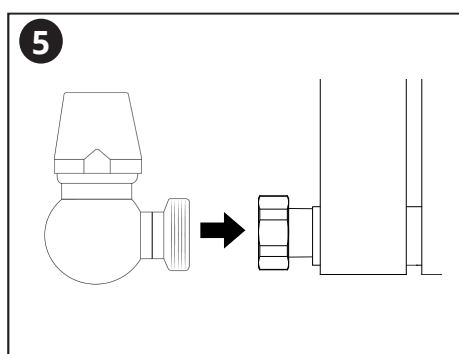
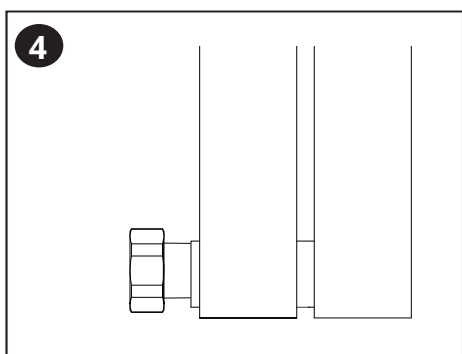
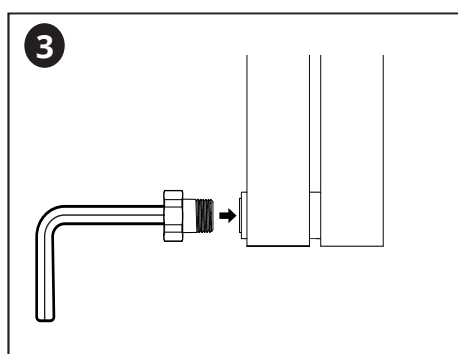
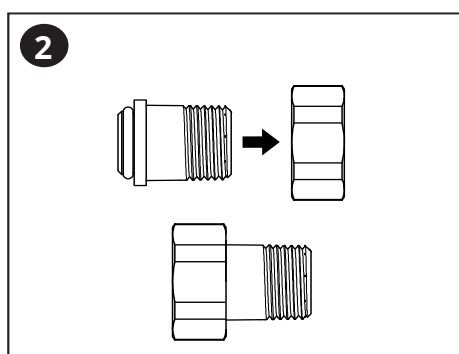
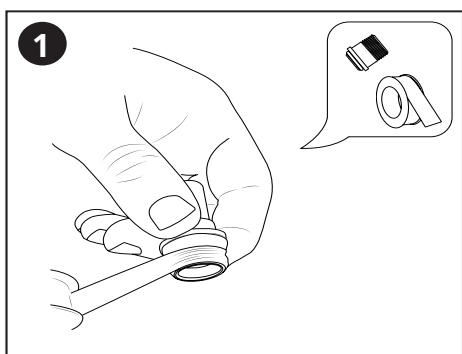
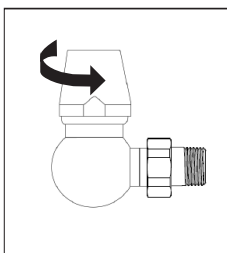
EN: Tools required for installing:
DE: Benötigtes Werkzeug:
ES: Herramientas requeridas para la instalación:
IT: Strumenti richiesti per installazione:
FR: Outils nécessaires à l'installation
NL: Benodigd gereedschap:

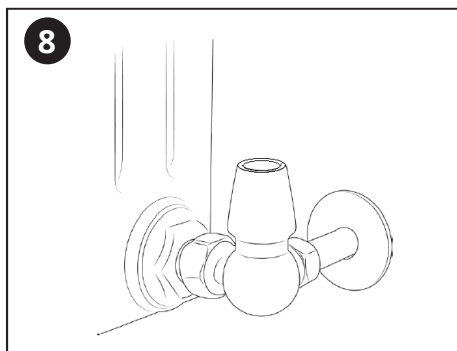
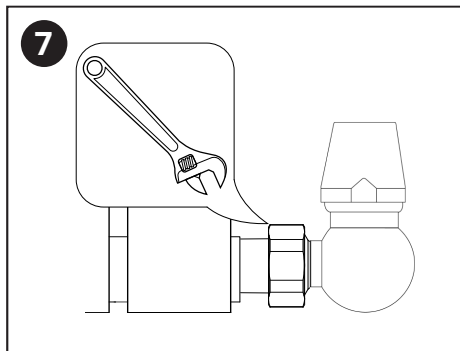


EN: Parts included: design may vary
DE: Lieferumfang: Design kann variieren
ES: Partes incluidas: El diseño puede variar
IT: Parti incluse: Il design può variare
FR: Pièces fournies : Le design peut varier
NL: Meegeleverde onderdelen: Ontwerp kan variëren



EN: On/Off:
DE: ein/aus:
ES: Encendido/Apagado:
IT: Su/Spento:
FR: Marche/Arrêt:
NL: Aan/Uit:





EN - Warranty Information : **DE** - Hinweise zur Garantie : **ES** - Información sobre la garantía **IT** - Informazioni di Sicurezza : **FR** - Garantie : **NL** - Veiligheidsinformatie

EN:

To find the specific guarantee for your product please refer to the website.

The guarantee starts from the date of purchase.

The guarantee covers you against issues caused as a result of manufacturing related issues, it does not apply to issues that are found to be a result of poor installation.

Labour costs for installation of the product are not covered under this warranty.

DE:

Die spezifische Garantie für Ihr Produkt finden Sie auf der Website.

Die Garantie tritt ab dem Kaufdatum in Kraft.

Die Garantie umfasst Herstellungsfehler. Sie umfasst keine Fehler/Probleme, die durch eine minderwertige Installation entstanden sind. Die Garantie umfasst keine Arbeitskosten, die für die Installation des Produktes anfallen.

ES:

Para verificar la garantía específica para cada producto, rogamos consulte nuestra página web.

La garantía comienza desde la fecha de compra.

La garantía le cubre en caso de algún problema relacionado con la fabricación; sin embargo, no se aplica con problemas relacionados a una mala instalación.

El coste de instalación no está cubierto por la garantía.

IT:

Per trovare la garanzia specifica per il prodotto, fare riferimento al sito Web.

La garanzia parte dalla data di acquisto.

La garanzia copre solo i problemi relativi alla produzione, non si applica a fattispecie che risultano essere il risultato di una cattiva installazione.

I costi di manodopera per l'installazione del prodotto non sono coperti da questa garanzia.

FR:

Pour connaître la garantie spécifique à votre produit, veuillez référer à notre site internet.

La garantie commence à partir de la date d'achat.

La garantie vous couvre contre les dommages causés par des problèmes liés à la fabrication, elle ne s'applique pas aux dommages qui résultent d'une mauvaise installation.

Les coûts de main-d'oeuvre pour l'installation du produit ne sont pas couverts par cette garantie.

NL:

Om de specifieke garantie voor uw product te vinden verwijzen wij u naar de website.

De garantie gaat in op de datum van aankoop.

De garantie dekt u tegen problemen die het gevolg zijn van productie gerelateerde fouten. De garantie is niet van toepassing op problemen die het gevolg zijn van een verkeerde en/of slechte installatie.

Arbeidskosten voor de installatie van het product worden niet gedekt door deze garantie.

EN - Aftercare : **DE** - Reinigung : **ES** - Cuidados posteriores : **IT** - Manutenzione : **FR** - Entretien : **NL** - Onderhoud

EN:

Clean any marks with a soft dry cloth, for stubborn stains please clean with mild soapy water and buff out with a soft cloth. DO NOT use abrasive or acidic cleaners, if you are unsure, please contact us first.

DE:

Flecken können mit einem weichen, trockenen Tuch entfernt werden. Hartnäckige Flecken können mit mildem Seifenwasser entfernt werden. Polieren Sie das Ventil danach mit einem weichen Tuch.

Verwenden Sie KEINE scheuernde oder säurehaltige Reinigungsmittel. Im Zweifelsfall oder bei Fragen, kontaktieren Sie uns vor der Reinigung.

ES:

Limpie regularmente el producto con un paño seco. Para las manchas rebeldes utilice agua jabonosa y un paño blando. NO UTILICE ningún producto abrasivo o ácido ya que puede dañar la superficie del producto.

IT:

Pulire eventuali segni con un panno morbido e asciutto, per macchie ostinate pulire con acqua e sapone delicato e lucidare con un panno morbido. NON utilizzare detergenti abrasivi o acidi, se non sei sicuro, contattaci prima.

FR:

Enlevez toute trace avec un chiffon doux et sec. Pour les taches tenaces, nettoyez avec de l'eau savonneuse douce et polir avec un chiffon doux. N'utilisez pas de nettoyeurs abrasifs ou acides, si vous n'êtes pas sûr, merci de nous contacter au préalable.

NL:

Maak het artikel met een zachte droge doek schoon. Voor hardnekkige vlekken kunt u een sopje en een zachte doek gebruiken. Gebruik GEEN schurende of agressieve schoonmaakmiddelen.

Heeft u vragen of twijfelt u? Neem dan eerst contact met ons op.

EN - Recycling & Disposal : **DE** - Recycling & Entsorgung : **ES** - Reciclaje y desecho
IT - Riciclaggio e Smaltimento : **FR** - Recyclage & Élimination : **NL** - Recyclen & lozen

EN:

Please recycle / dispose of this product in accordance with your local council / government guidelines.

DE:

Dieses Produkt sollte gemäß den Regulierungen des örtlichen Gemeinderats / der Regierung recycelt bzw. entsorgt werden. **ES:**

Por favor, recicle y deseche este producto de acuerdo a la normativa local o del concejo municipal.

IT:

Si prega di riciclare o smaltire questo prodotto in conformità con le linee guida del governo locale.

FR:

Veillez recycler / éliminer ce produit conformément aux réglementations locales en matière de traitement des déchets. **NL:**

Gelieve dit product te recycleren & lozen in overeenstemming met de richtlijnen van uw gemeente / overheid.