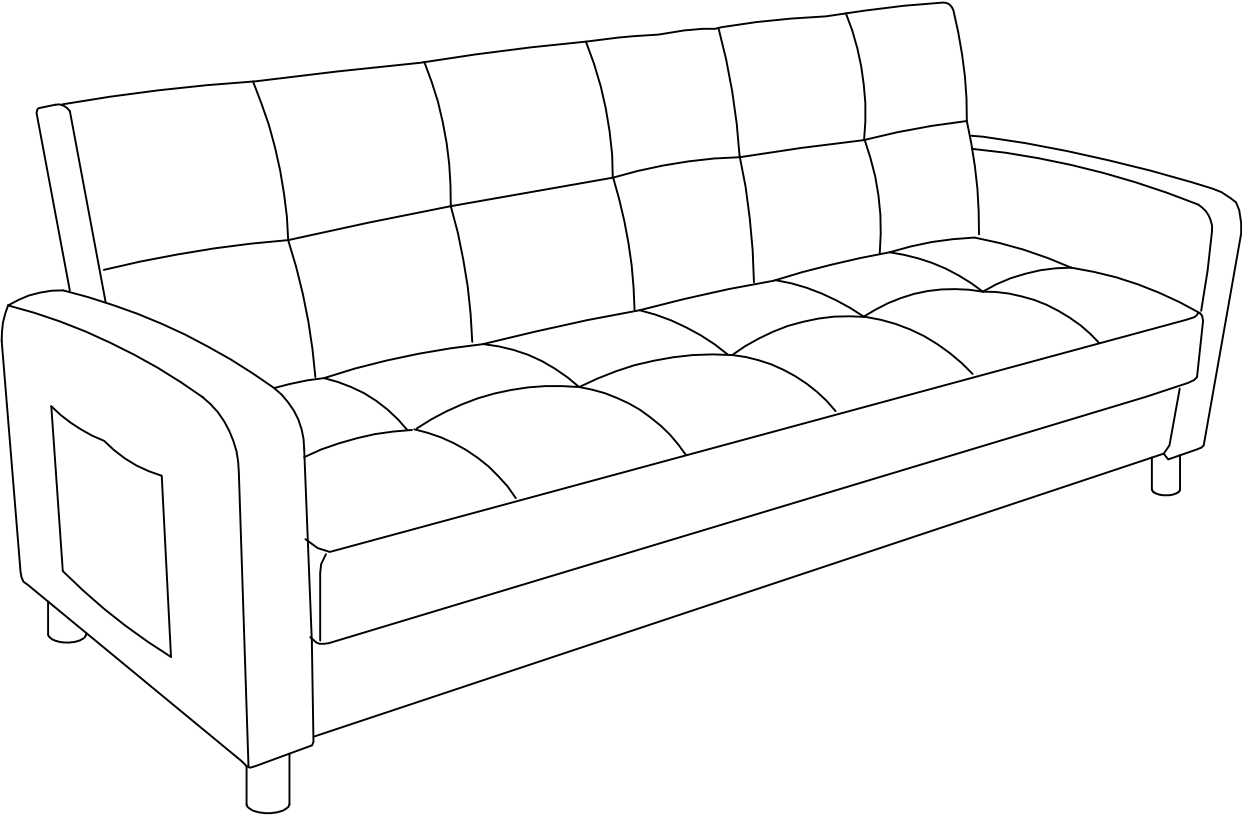
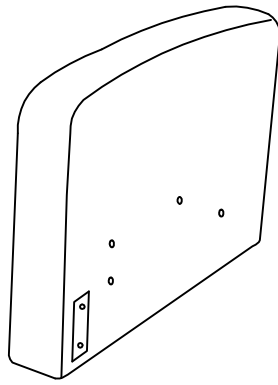


ASSEMBLY INSTRUCTION

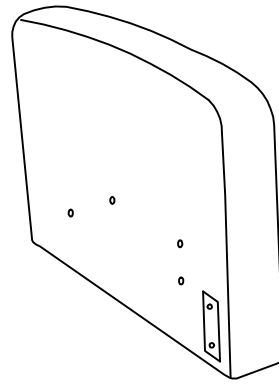
51030/51031/
51032/51033



Box 1/2:

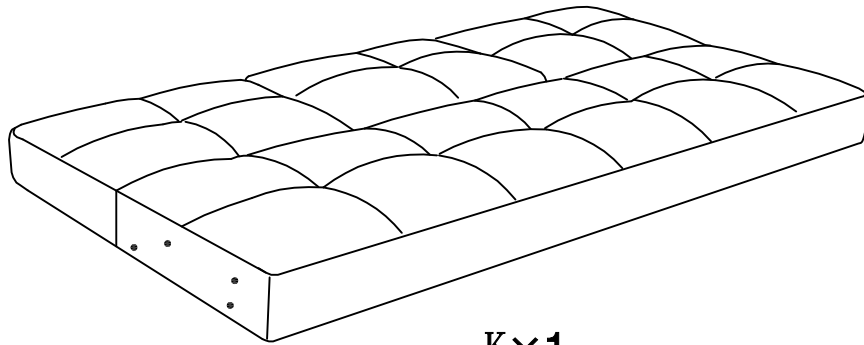


M×1

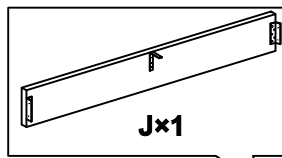


N×1

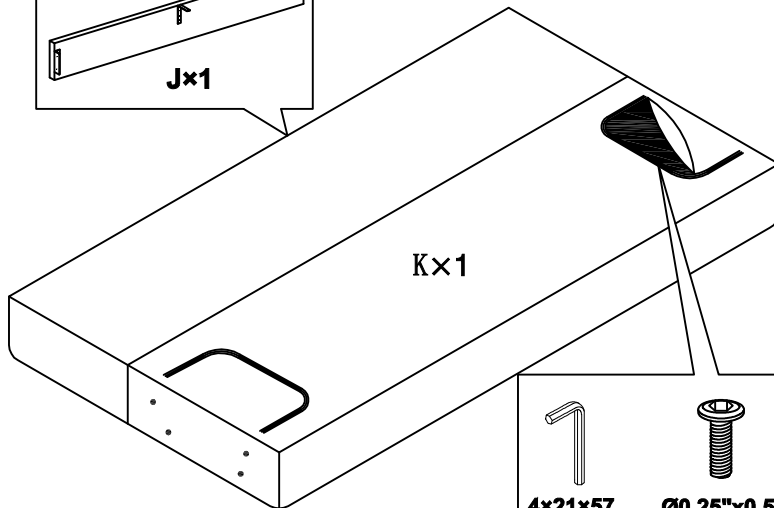
Box 2/2:



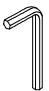







K×1



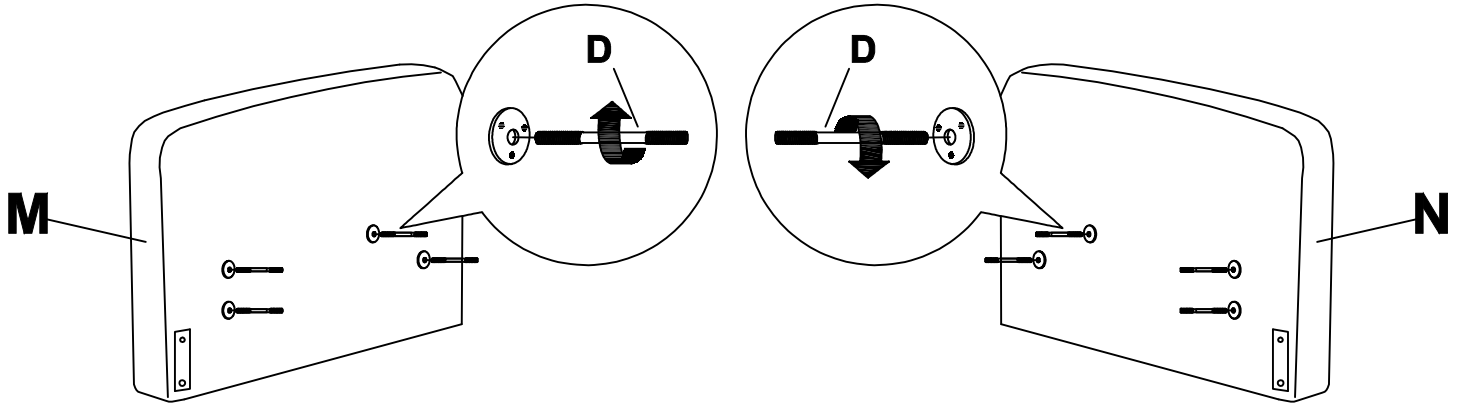
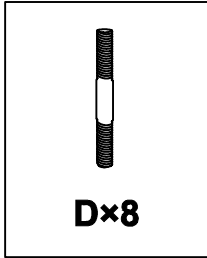
J×1



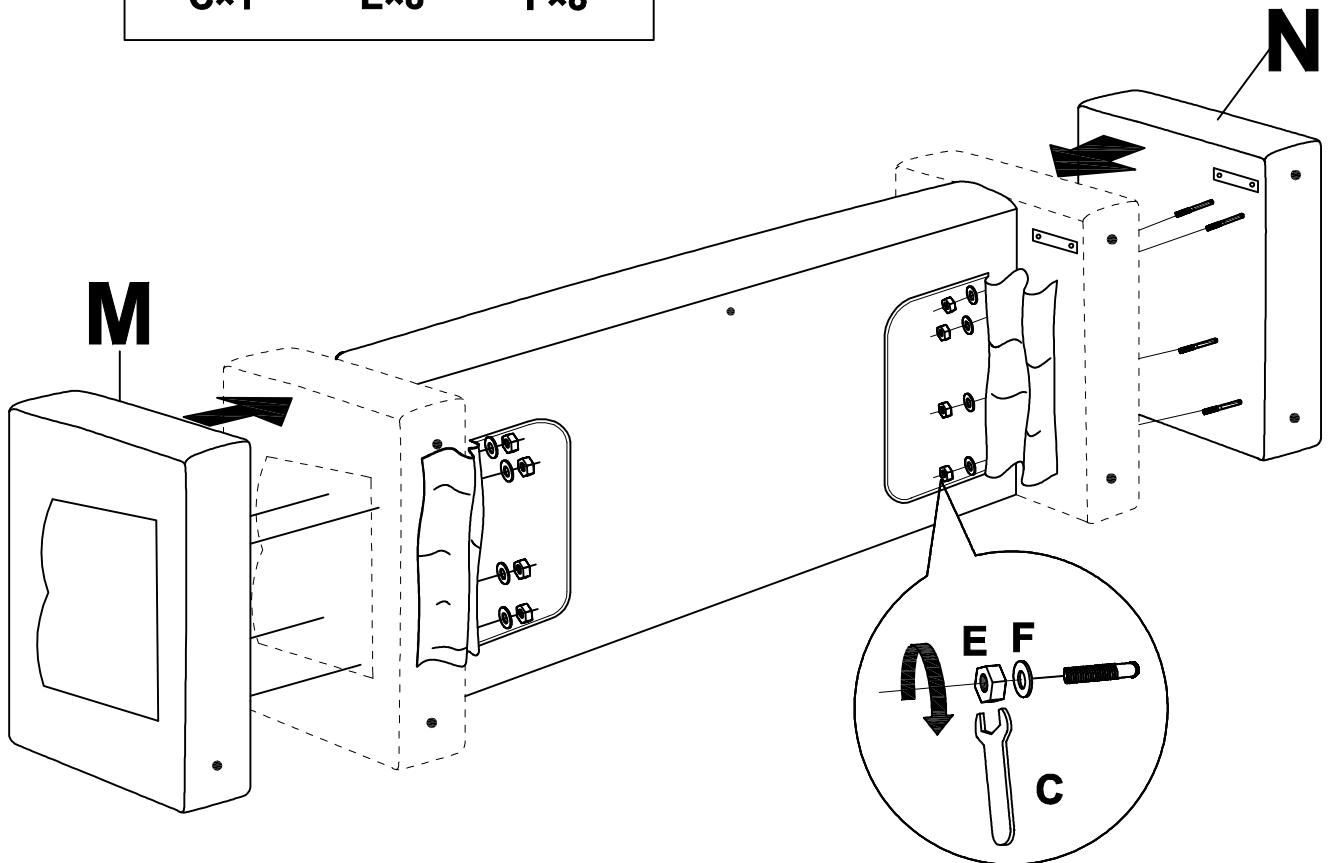
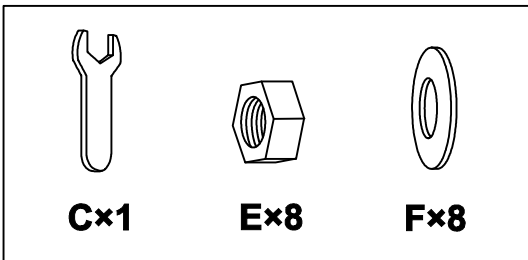
K×1

 4×21×57 A×1	 Ø0.25"×0.5" B×5	 14mm C×1	 Ø8×80mm D×8
 8mm E×8	 Ø8×22 F×8	 G×4	 H×1

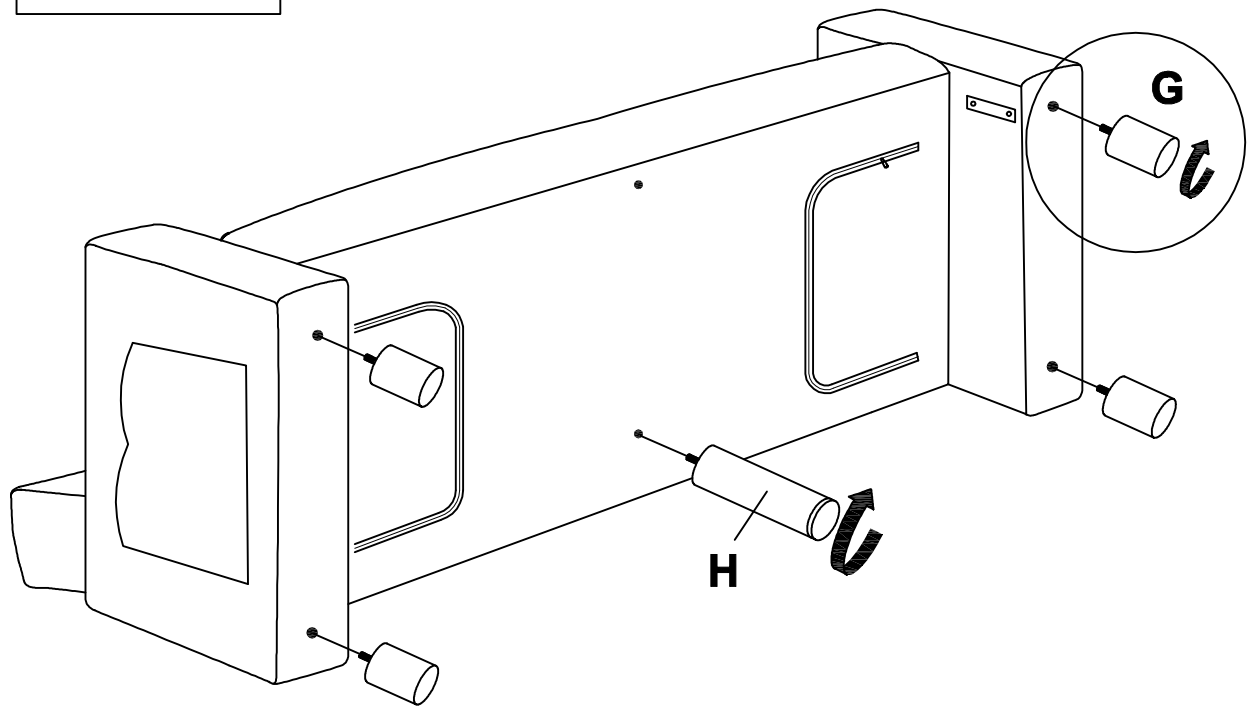
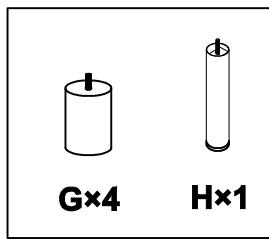
①



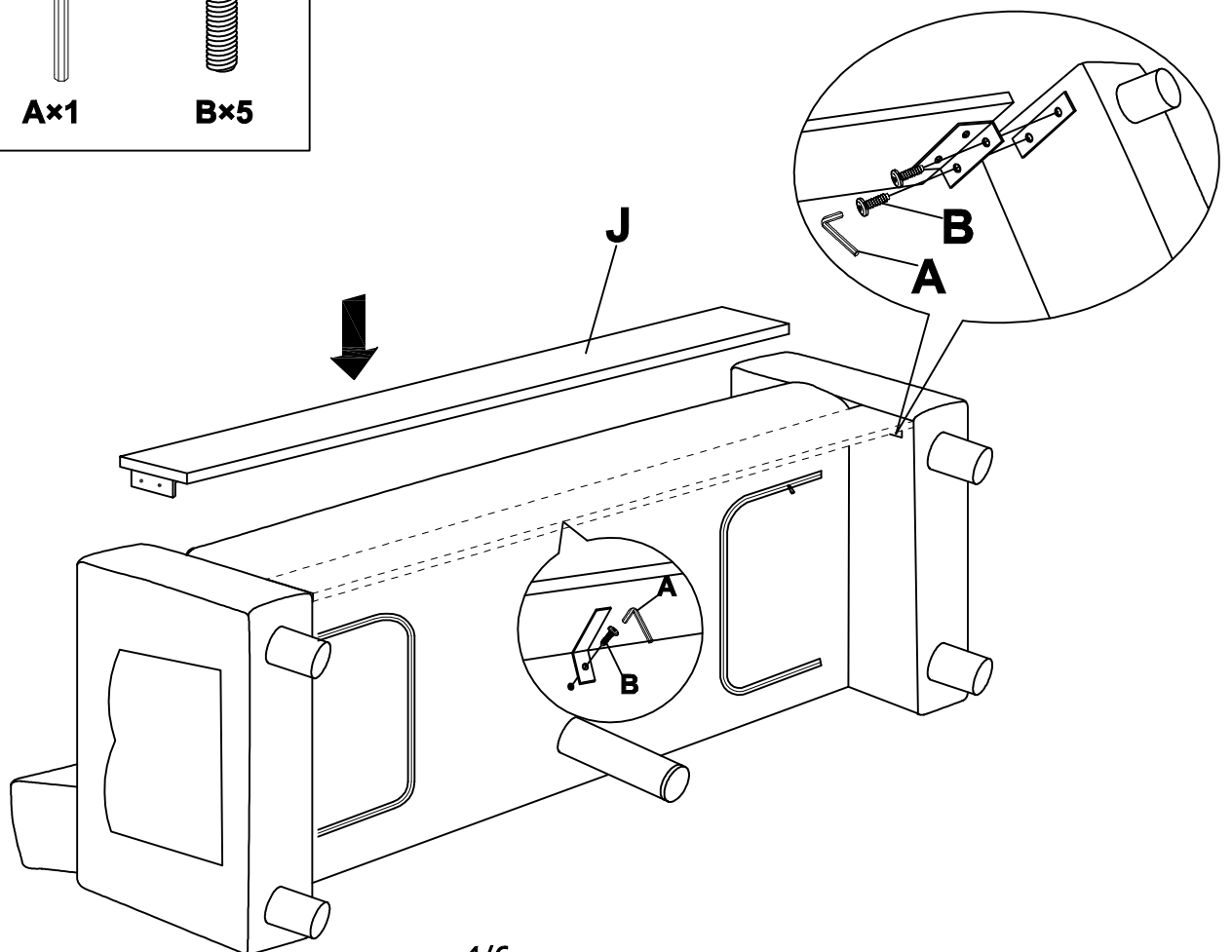
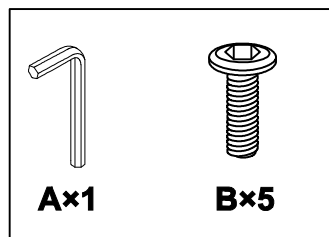
②



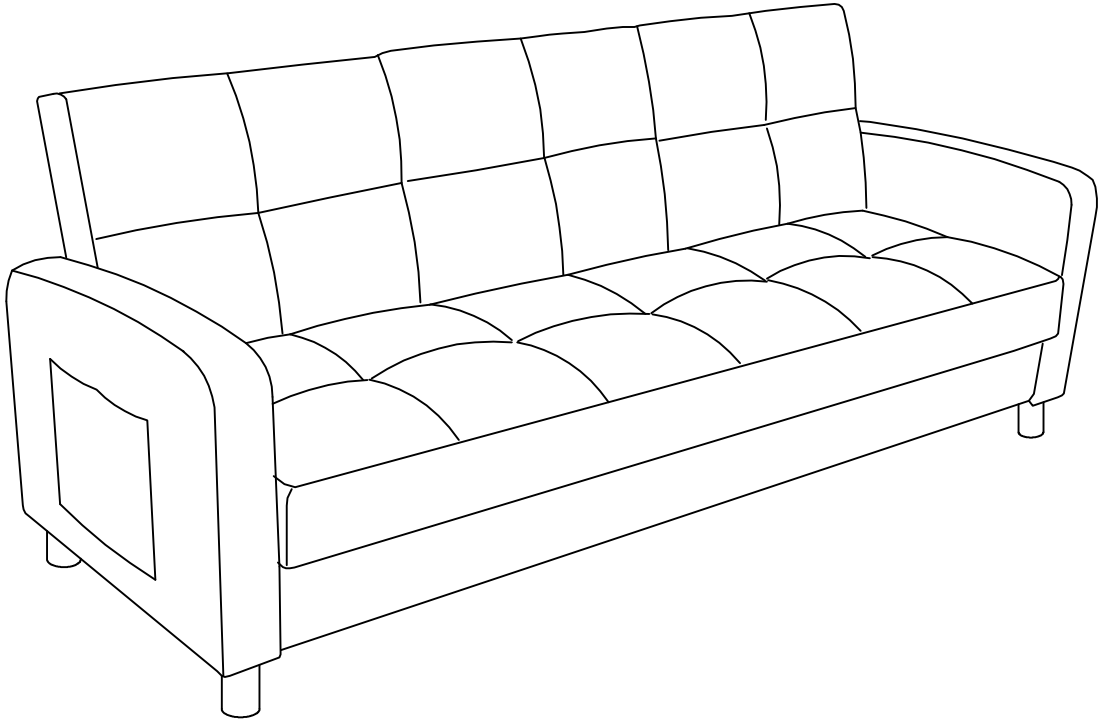
3



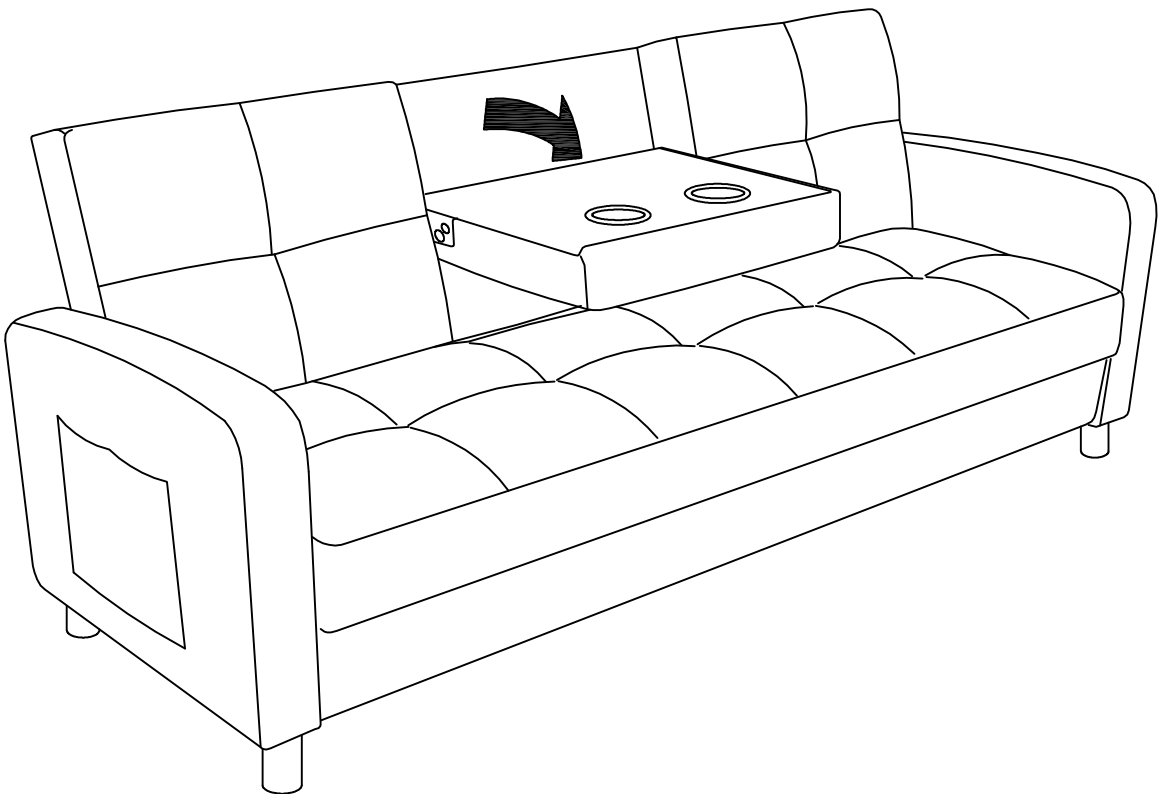
4



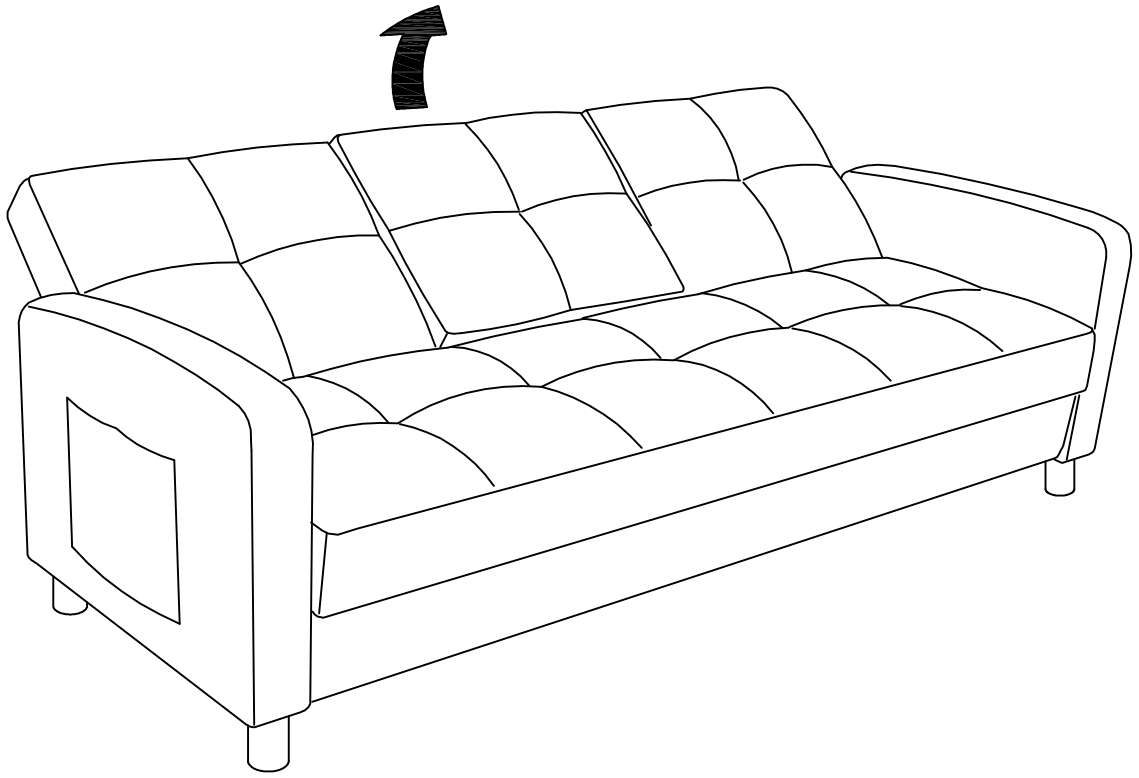
5



6



7



8

