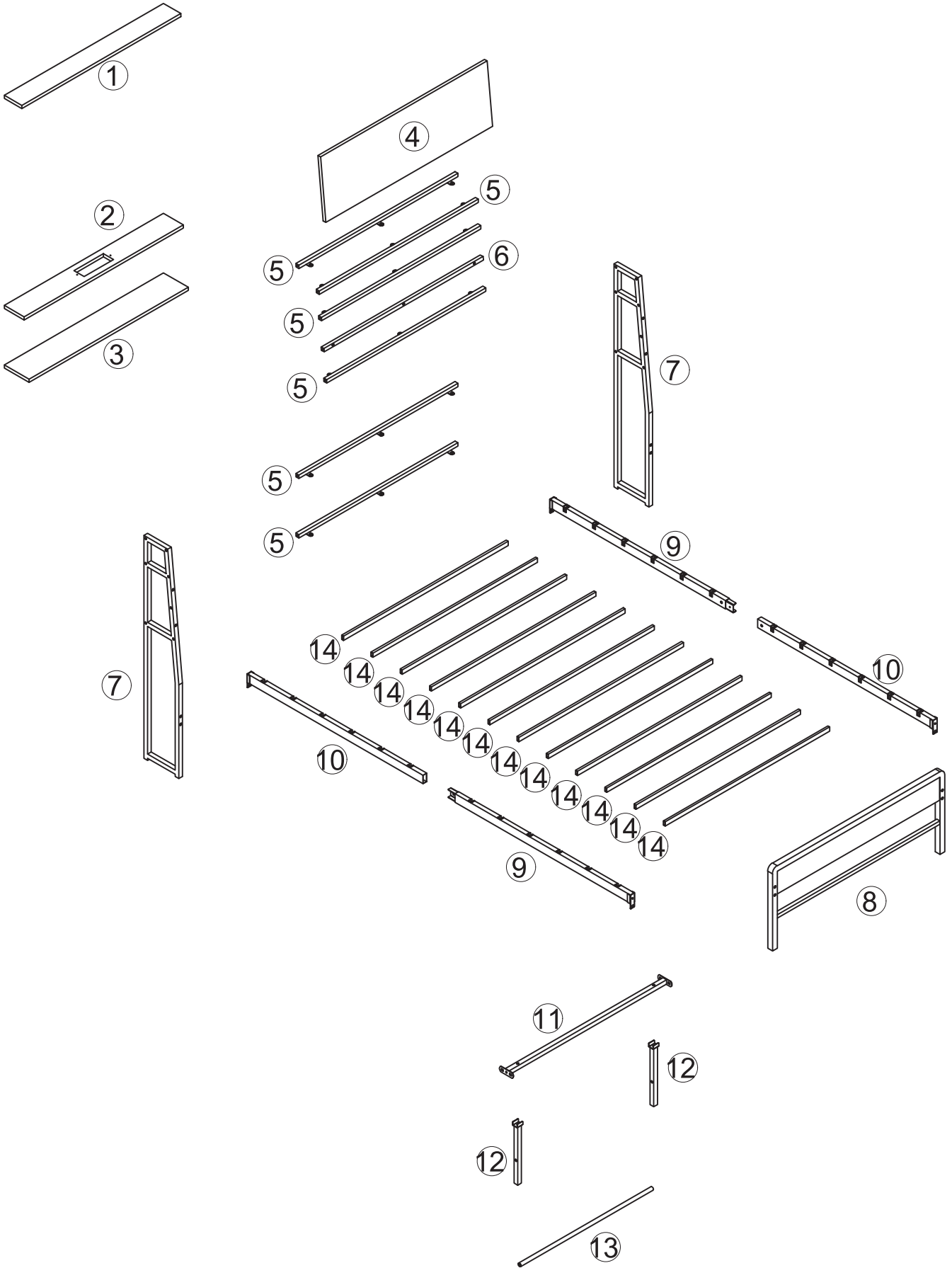
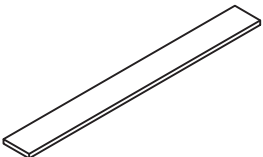
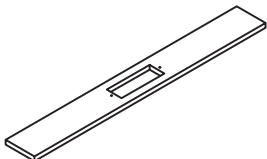
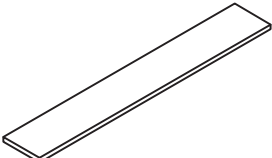
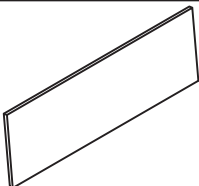
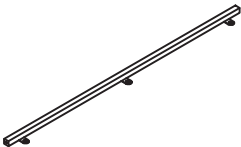
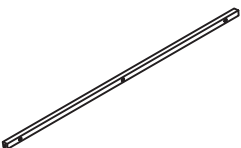
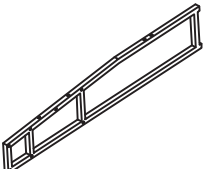
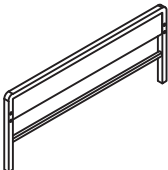
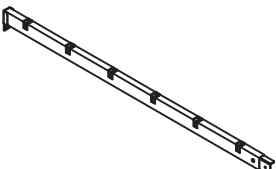
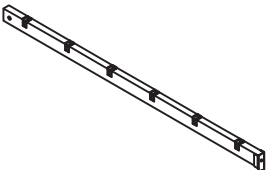
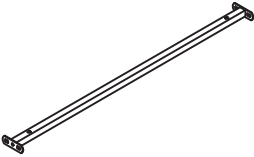

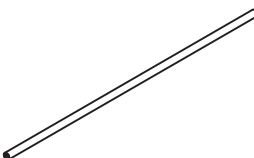
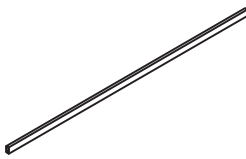

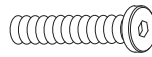

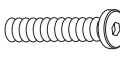

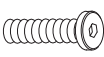
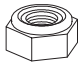
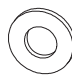

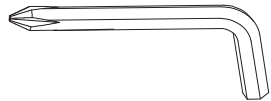

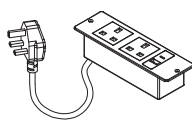
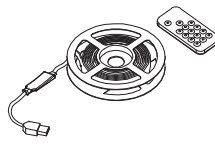
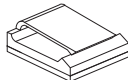


EN_IMPORTANT, RETAIN FOR FUTURE REFERENCE: READ CAREFULLY.
 FR_IMPORTANT: A LIRE ATTENTIVEMENT ET A CONSERVER POUR VOUS Y REFRERER
 ULTERIEUREMENT
 ES_IMPORTANTE, LEA DETENIDAMENTE Y GUARDE PARA FUTURAS REFERENCIAS.
 PT_IMPORTANTE, GARDE PARA FUTURA REFERÊNCIA, LEIA ATENTAMENTE.
 DE_WICHTIG! SORFGFÄLTIG LESEN UND FÜR SPÄTERES NACHSCHLAGEN AUFBEWAHREN.
 IT_IMPORTANTE, LEGGERE E CONSERVARE QUESTO MANUALE D'ISTRUZIONE PER UN USO
 FUTURO.



	1 x1
	2 x1
	3 x1
	4 x1
	5 x6
	6 x1
	7 x2
	8 x1
	9 x2
	10 x2

	11 x1
	12 x2
	13 x1
	14 x12
 Hardware Kit	

<p>A x8 M8×40 +1(spare)</p> 	<p>B x22 M6×12 +2(spare)</p> 	<p>C x18 M6×40 +2(spare)</p> 	<p>D x3 M6×25 +1(spare)</p> 
<p>E x4 M6×30 +1(spare)</p> 	<p>F x4 M8 +1(spare)</p> 	<p>G x8 φ18×9 +1(spare)</p> 	<p>H x2 3.5"14 +1(spare)</p> 
<p>I x1 M4</p> 	<p>J x1 M8</p> 	<p>K x1 L1500</p> 	<p>L x1 5050RGB</p> 
<p>M x5 16*13</p> 			

EN_ Do not confuse similar screws.

FR_ Ne pas confondre des vis similaires.

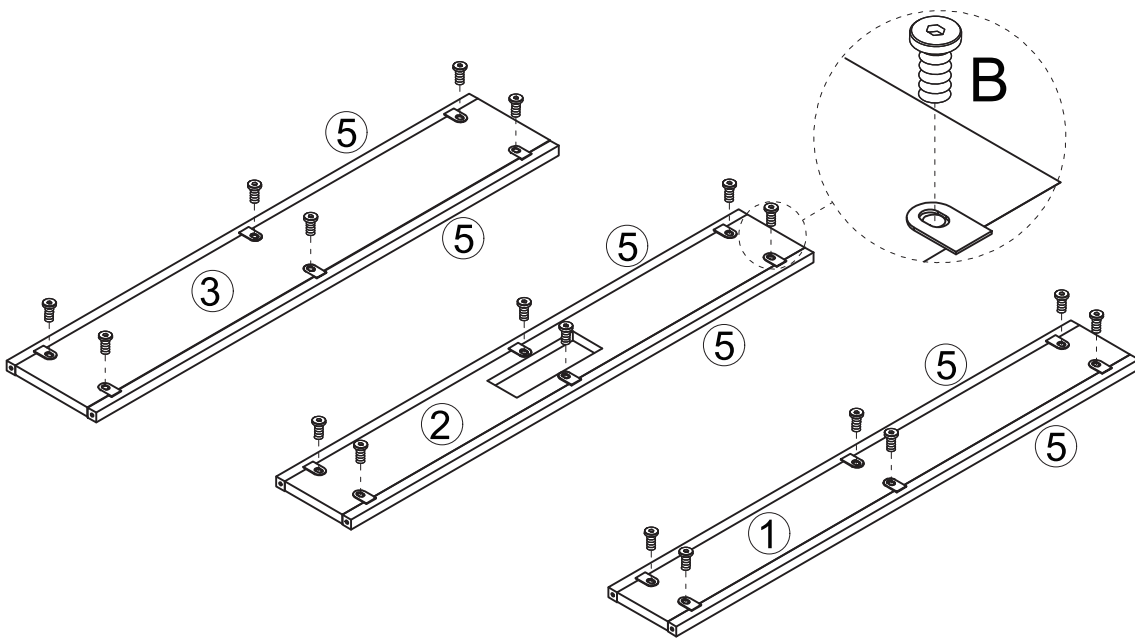
ES_ No confunda tornillos similares.


PT_ Não confundir parafusos semelhantes.

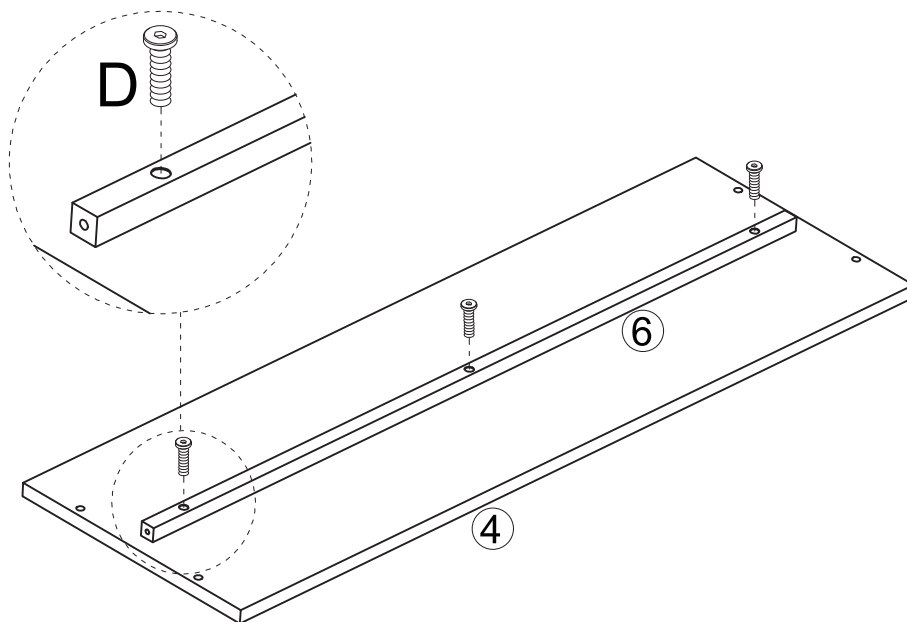
DE_ Verwechseln Sie ähnliche Schrauben nicht.

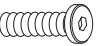
IT_ Non confondere le viti simili.

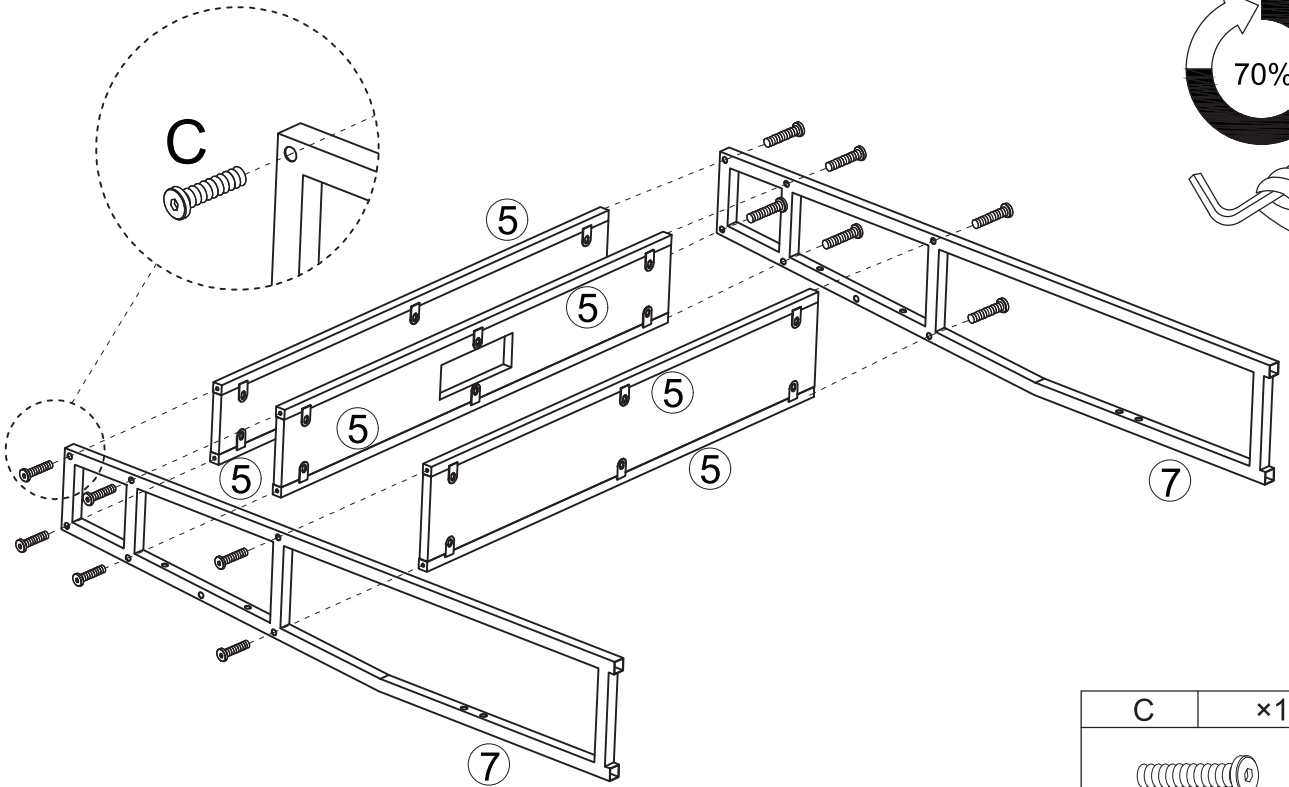
NOTE




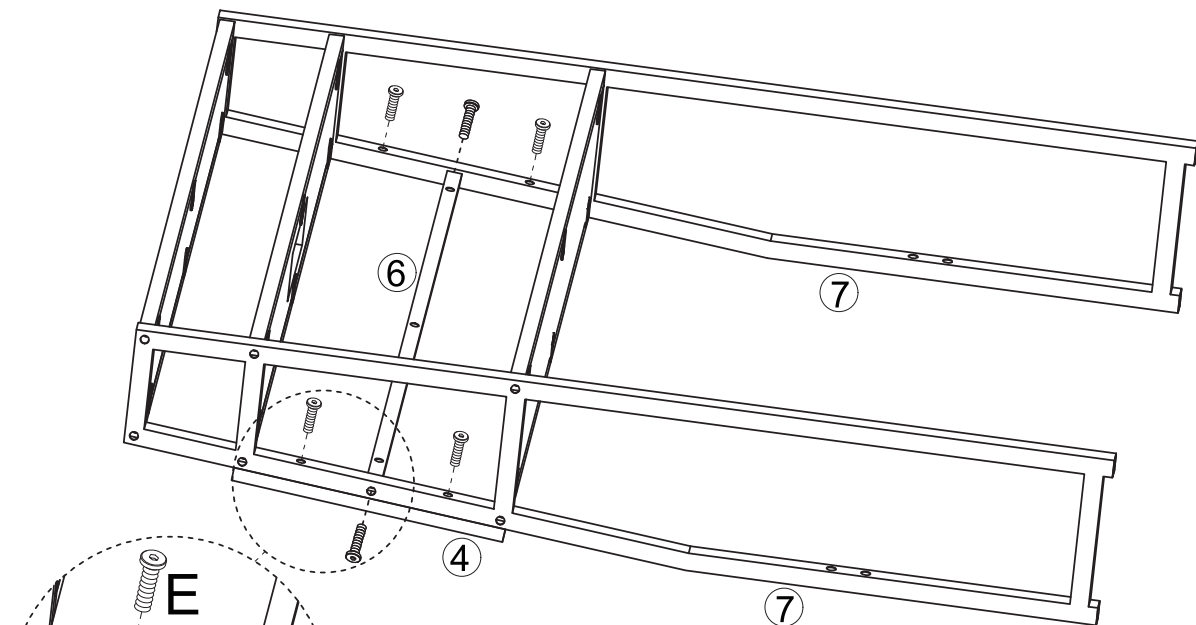
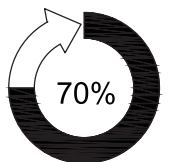
B	×18
	
M6x12	


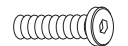


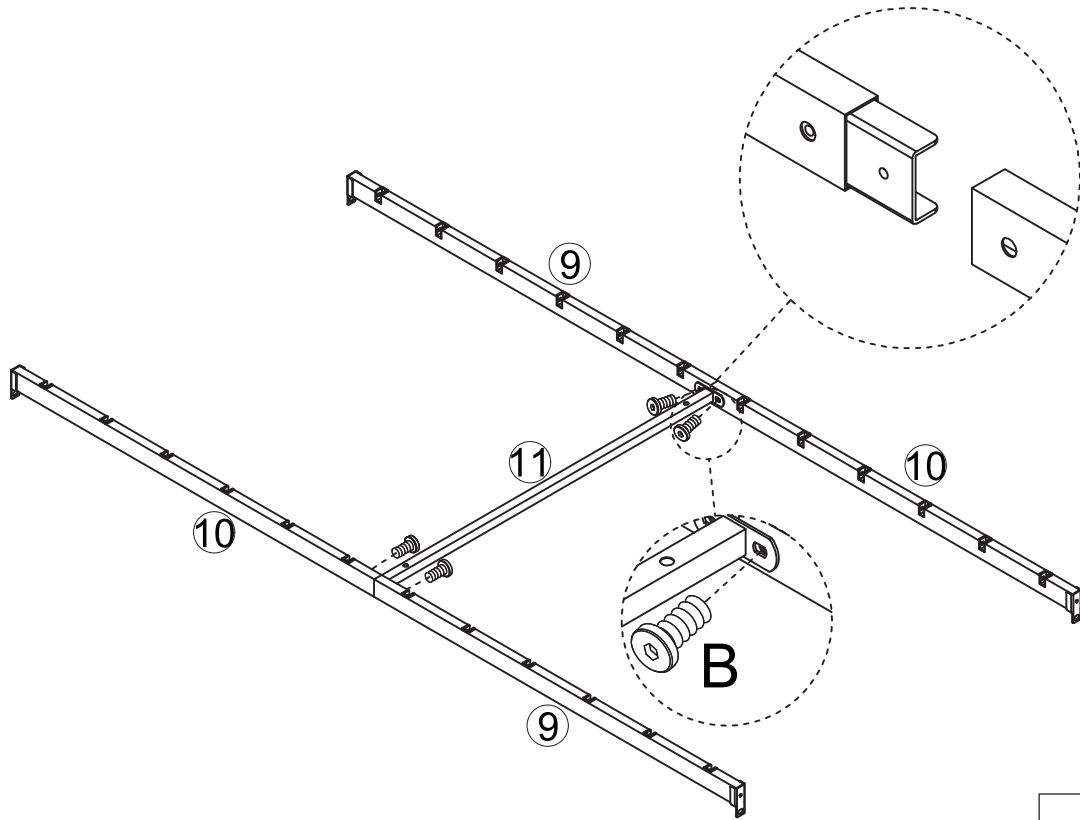
D	×3
	
M6x25	




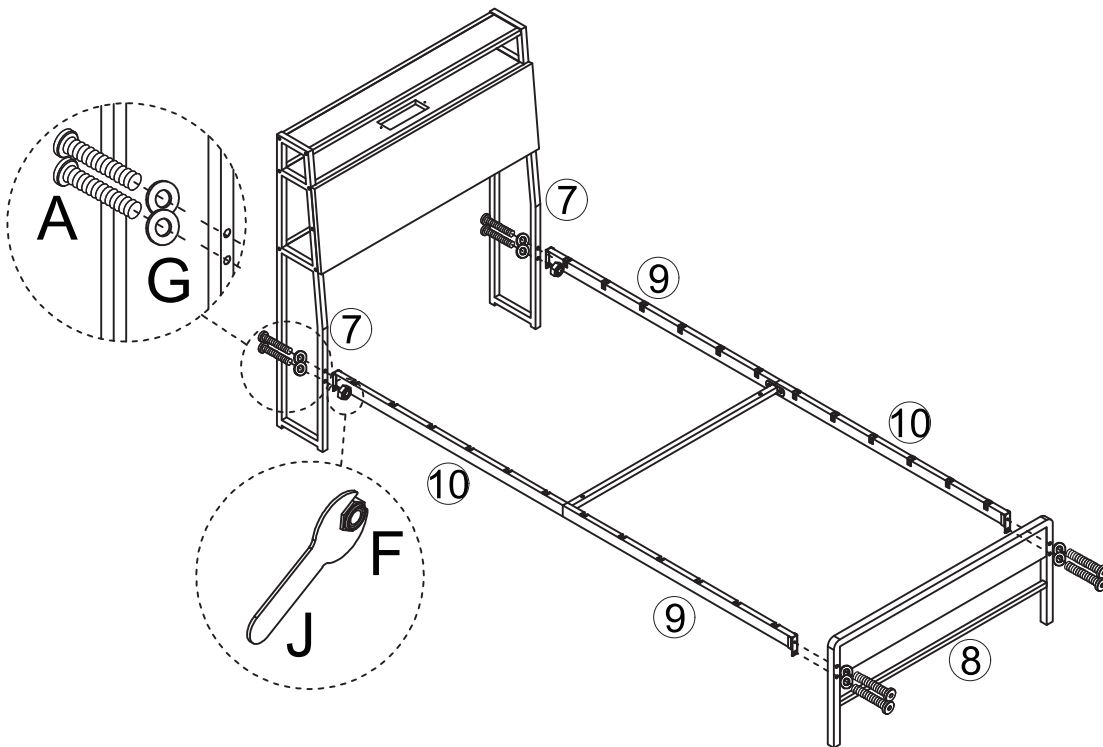
C	×12
	
M6x40	






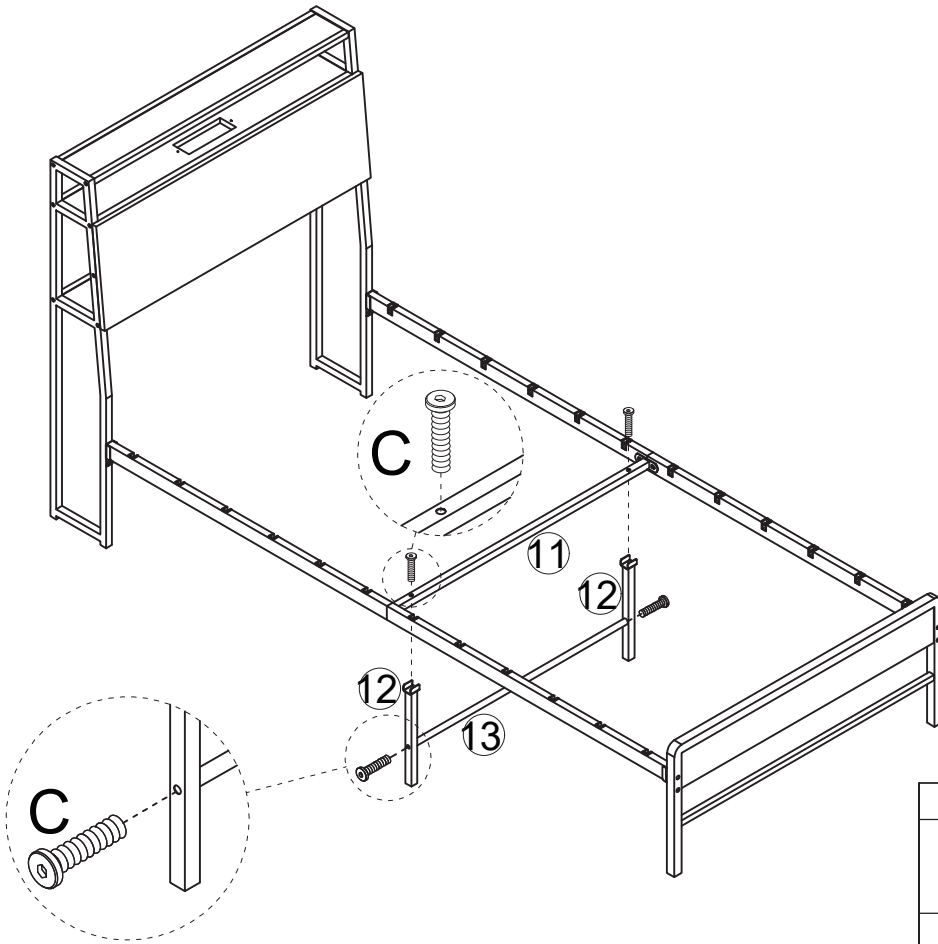
C	×2	E	×4
			
M6x40		M6x30	

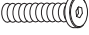


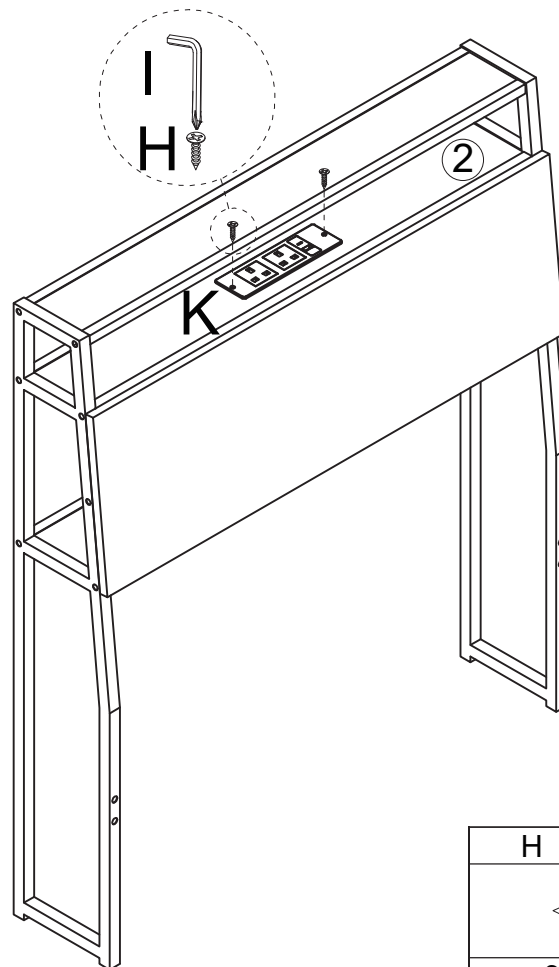
B	x4
	
M6x12	


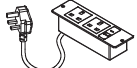


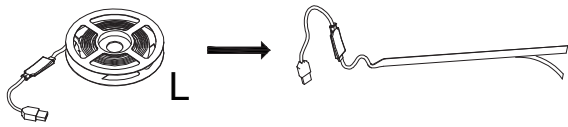
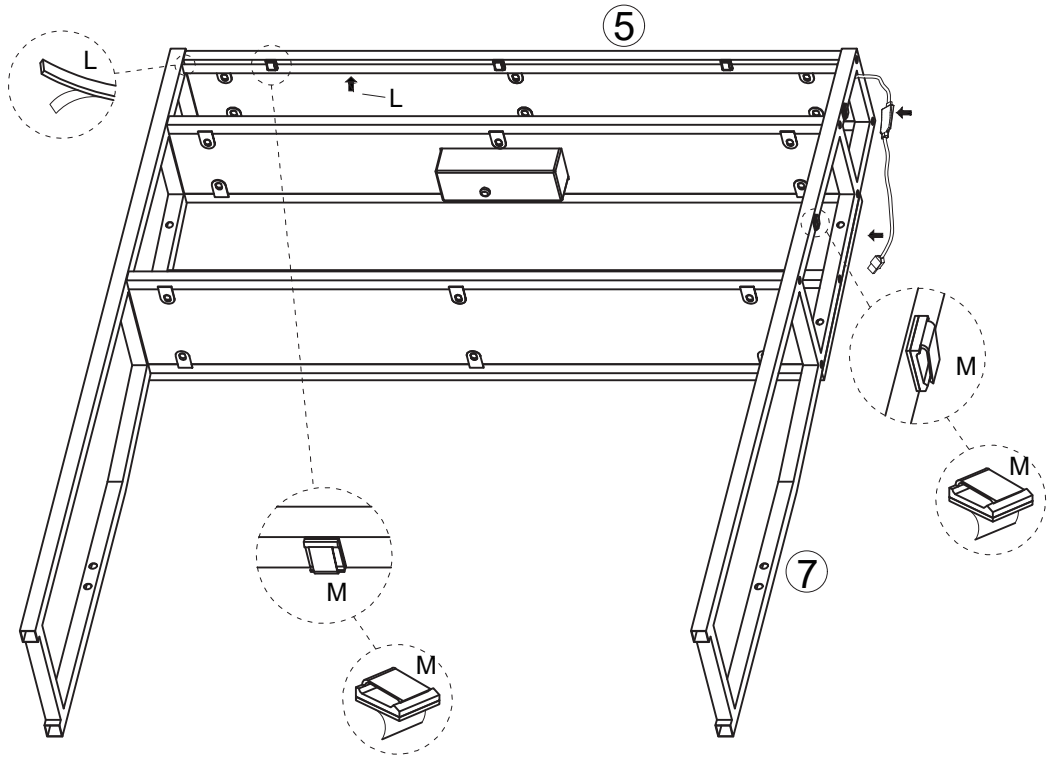
A	x8	G	x8	F	x4
					
M8x40		φ18x9		M8	



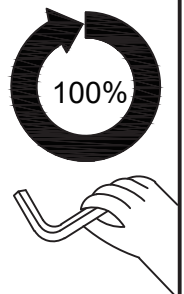
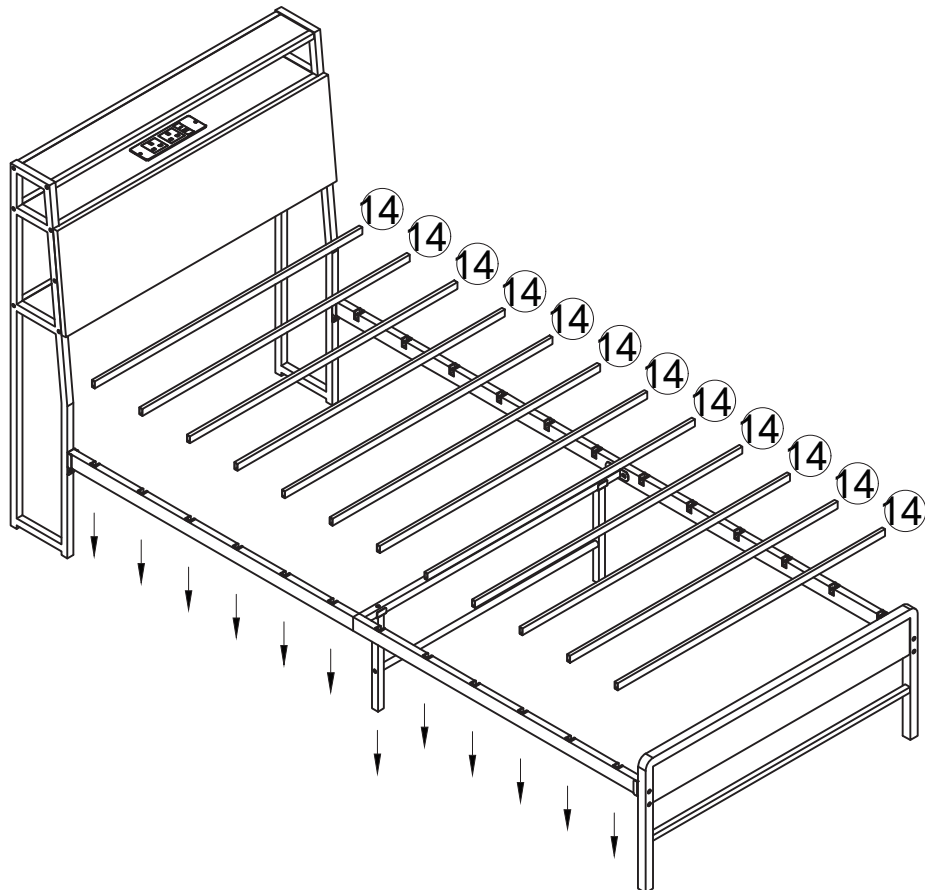
C	×4
	
M6x40	

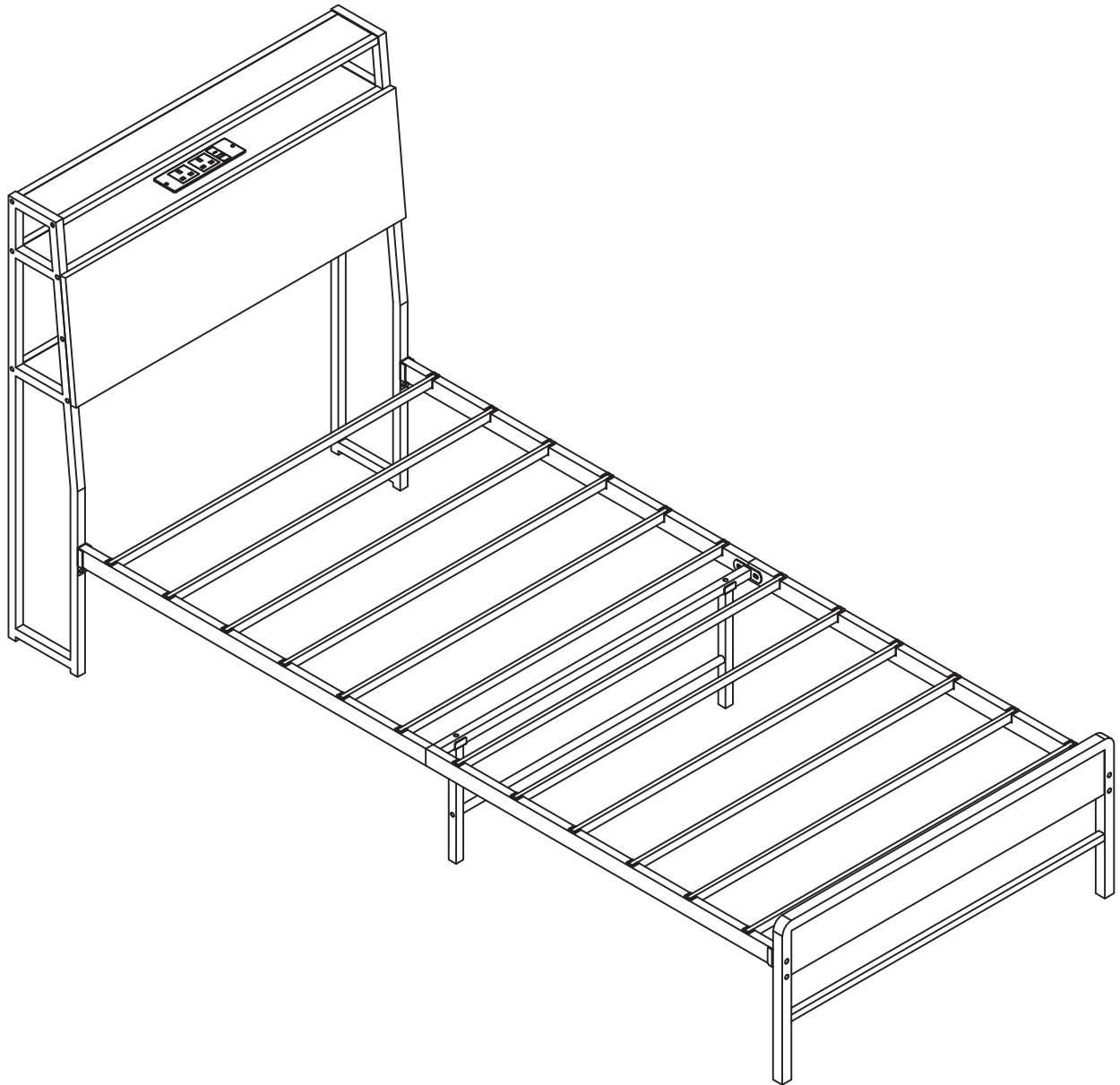


H	×2	K	×1
			
3.5x14		L1500	




L	x1	M	x5
5050RGB		16*13	





If you have any questions, please contact our customer care center, Our contact details are below:

US

 001-877-644-9366

 customerservice@aosom.com

Imported by Aosom LLC
27150 SW Kinsman Rd Wilsonville, OR 97070 USA
MADE IN CHINA

If you have any questions, please contact our customer care center, Our contact details are below:

UK

 0044-800-240-4004


 enquiries@mhstar.co.uk

IMPORTER ADDRESS:
MH STAR UK LTD
Unit 27, Perivale Park,
Horsenden lane South
Perivale, UB6 7RH
MADE IN CHINA

If you have any questions, please contact our customer care center, Our contact details are below:

CA

Si vous avez la moindre question, veuillez contacter notre centre d'assistance à la clientèle, Nos coordonnées sont les suivantes:

 416-792-6088


 customerservice@aosom.ca

Imported by Aosom Canada Inc.
7270 Woodbine Avenue, Unit 307, Markham,
Ontario Canada L3R 4B9
MADE IN CHINA

Importé par Aosom Canada Inc.
7270 Woodbine Avenue, unité 307, Markham,
Ontario Canada L3R 4B9
FABRIQUÉ EN CHINE

Wenn Sie Fragen haben, wenden Sie sich bitte an unser Kundendienstzentrum, Unsere Kontaktdaten stehen unten:

DE


 0049-0(40)-88307530

 service@aosom.de

ADRESSE DES IMPORTEUR/Hersteller/REP:
MH Handel GmbH Wendenstraße 309 D-20537
Hamburg
Germany
IN CHINA HERGESTELLT

In caso di dubbio, si prega di contattare il nostro centro assistenza clienti, I nostri dettagli di contatto sono di seguito:

IT


 0039-0249471447

 clienti@aosom.it

IMPORTATO DA/Produttore/REP: AOSOM Italy srl
Centro Direzionale Milanofiori Strada 1 Palazzo F1
20057 Assago (MI)
P.I.: 08567220960
FATTO IN CINA

Si tiene alguna pregunta, comuníquese con nuestro Centro de Atención al Cliente, Nuestros datos de contacto son los siguientes:

ES


 0034-931294512

 atencioncliente@aosom.es

IMPORTADOR/Fabricante/REP:
SPANISH AOSOM, S.L.
C/ROC GROS, Nº15.08550, ELS HOSTALET DE
BALENYÀ, SPAIN.
B66295775
HECHO EN CHINA

Se tiver alguma dúvida, por favor contacte o nosso Centro de Atendimento ao Cliente, Os nossos dados de contacto são os seguintes:

PT

 0034-931294512

 info@aosom.pt.

IMPORTADOR/Fabricante/REP: SPANISH
AOSOM, S.L C.ROC GROS N.15, 08550. ELS
HOSTALET DE BALENYÀ
FEITO NA CHINA

Si vous avez la moindre question, veuillez contacter notre centre d'assistance à la clientèle, Nos coordonnées sont les suivantes:

FR

 0033-1-84166106  aosom@mhfrance.fr

Importé par/Fabricant/REP: MH FRANCE 2 Rue Maurice Hartmann 92130 Issy Les Moulineaux
France
FABRIQUÉ EN CHINE



FR

**DONNEZ
OU
RECYCLEZ**



OU



OU



ASSOCIATION LIVRAISON DÉCHÈTERIE

Adresses sur quefairedemesdechets.fr