

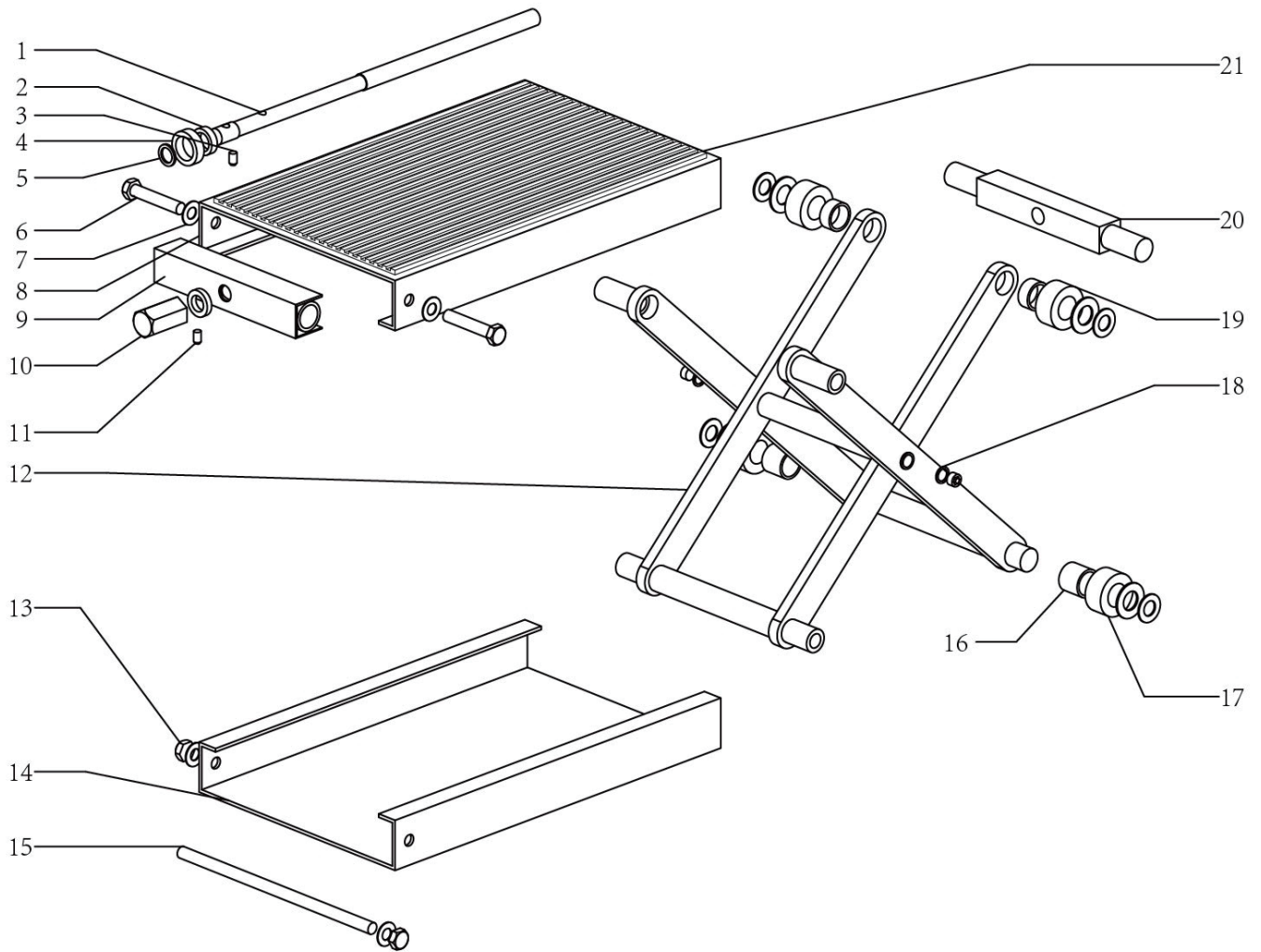


IN230500144V02_UK_FR_DE_ES_PT_IT

C30-012_C30-012V00



EN_IMPORTANT, RETAIN FOR FUTURE REFERENCE: READ CAREFULLY.
FR_IMPORTANT: A LIRE ATTENTIVEMENT ET À CONSERVER POUR CONSULTATION ULTÉRIEURE.
ES_IMPORTANTE, LEA Y GUARDE PARA FUTURAS REFERENCIAS
DE_WICHTIG! SORGFÄLTIG LESEN UND FÜR SPÄTER NACHSCHLAGEN AUFBEWAHREN.
IT_IMPORTANTE! CONSERVARE IL PRESENTE MANUALE PER FUTURO RIFERIMENTO E
LEggerlo ATTENTAMENTE.
PT_IMPORTANTE, GUARDE PARA FUTURA REFERÊNCIA, LEIA ATENTAMENTE.



PART LIST

Part No.	Description	Q'TY	Part No.	Description	Q'TY
1	Screw	1	12	Stand assembly	1
2	Screw coat	1	13	Hold ring	8
3	Pin 6x28	1	14	Base	1
4	Ball Bearing8102	2	15	Front Shaft	1
5	Washer	1	16	Restrict wrap 1	2
6	Bolt	2	17	Bearing201	4
7	Washer	10	18	Center Shaft	1
8	Platform	1	19	Restrict Wrap 2	2
9	C-tube	1	20	Shaft	1
10	Wrap	1	21	Rubber pad	1
11	Pin 6x18	1			

1.USE

Screw design,adjusting the height by rotating the screw manually,it is an ideal second lifting tool for tire changing and maintenance on your motorcycle.

2.OPERATION

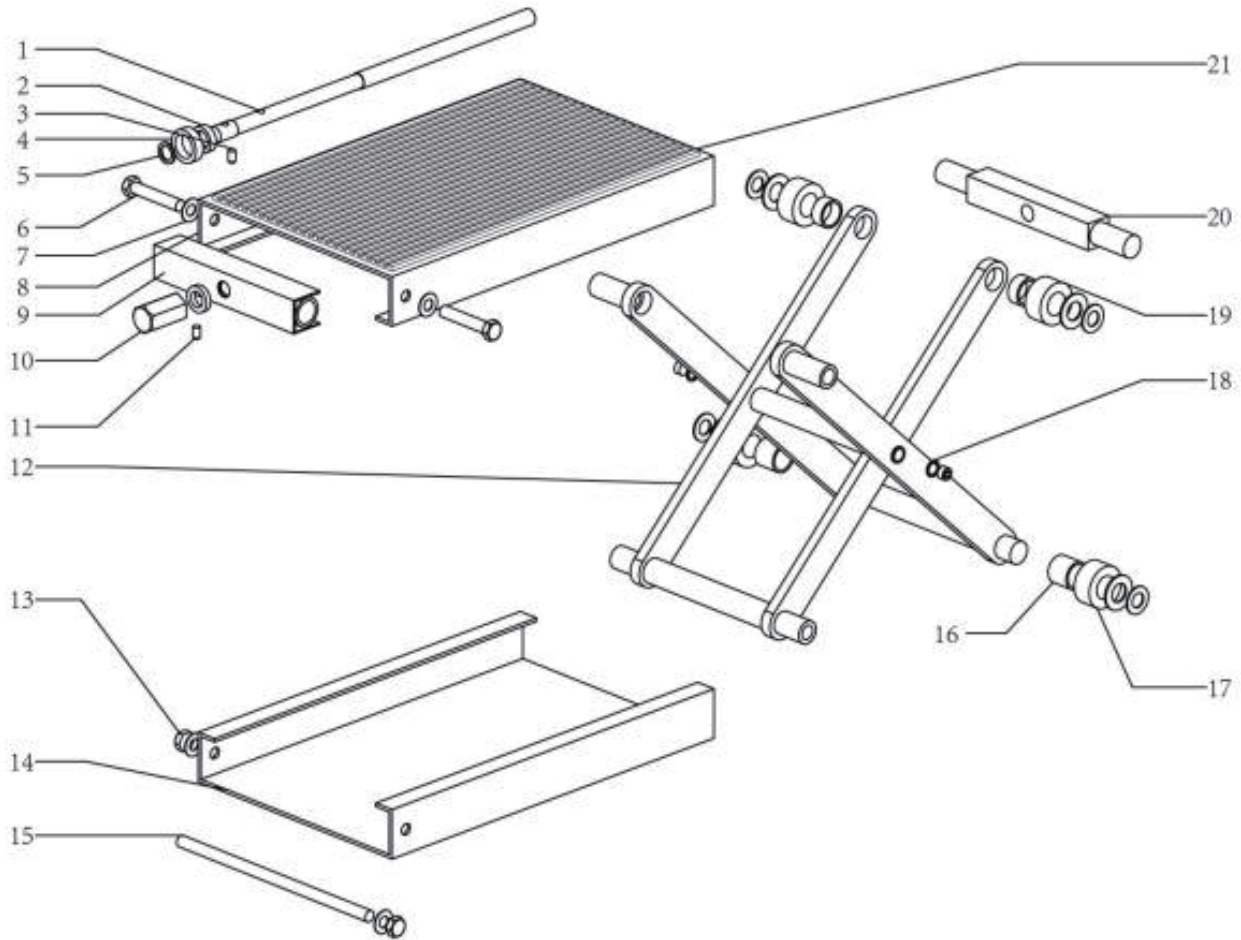
- 1.Rotate the screw by ratchet wrench to adjust the height of the platform.
- 2.Adjust the platform to the appropriate height and place the lift to the bottom of the motorcycle.Make sure that the center of the load align with the pivot,and keep the load stable and safe.
- 3.When all above done,lift the motorcycle to appropriate height.
- 4.Tighten the motorcycle with other tools to keep it stable.
- 5.After repairing,rotate the ratchet wrench slowly and gently to lower the platform until it departs from pivot,and then take the lift away.

3.WARNING AND MAINTENANCE

- 1.The lift must be used on a solid and level surface,not allowing gradient and uneven surface.
- 2.Keep the load stable and prevent the load from losing balance.
- 3.Before using,lubricate the screw and the nuts with grease to make the lift flexible and antifriction.

4.SPECIFICATION

Max.Capacity:	1100lbs (500kg)
Max.Height:	360mm
Min.Height:	90mm
Net Weight:	12.5KG
Gross Weight:	13KG



LISTE DE PIÈCES

No. de pièce	Description	QTE	No.de pièce	Description	QTE
1	Vis	1	12	Assemblage de stand	1
2	Manteau à vis	1	13	Anneau de maintien	8
3	Broche 6x28	1	14	Base	1
4	Roulement à billes 8102	2	15	Arbre avant	1
5	Machine à laver	1	16	Anneau restreint 1	2
6	Boulon	2	17	Roulement 201	4
7	Rondelle	10	18	Arbre central	1
8	Plate-forme	1	19	Anneau restreint 2	2
9	Tube en C	1	20	Arbre	1
10	Emballage	1	21	Coussin en caoutchouc	1
11	Broche 6x18	1			

1. UTILISATION

Grâce à son système vissable, la hauteur est réglable en tournant la vis manuellement, il est l'outil de levage auxiliaire idéal pour un changement de pneu ou un entretien de votre moto.

2. OPÉRATION

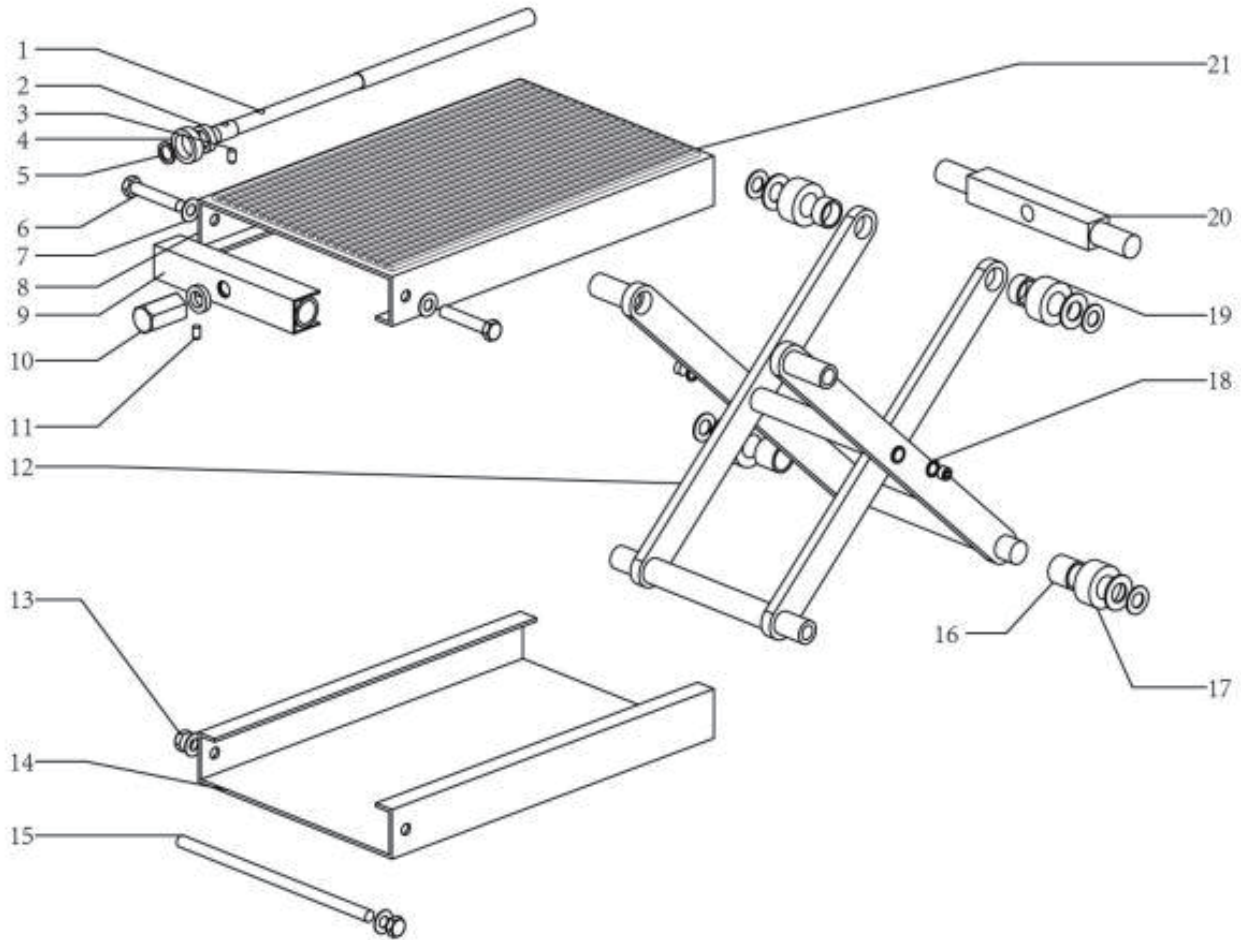
1. Tournez la vis à l'aide d'une clé à cliquet pour régler la hauteur de la plate-forme.
2. Réglez la plate-forme à la hauteur appropriée et placez la plate-forme au niveau de la base de la moto. Assurez-vous que le centre de la charge s'aligne avec le pivot, et maintenez la charge stable et sécuritaire.
3. Quand tout est au-dessus, soulevez la moto à la hauteur appropriée.
4. Serrez la moto avec d'autres outils pour la maintenir stable.
5. Après réparation, faites pivoter la clé de cliquet lentement et doucement pour abaisser la plate-forme jusqu'à ce qu'elle s'écarte du pivot, puis enlevez l'élévateur.

3. AVERTISSEMENT ET ENTRETIEN

1. L'élévateur doit être utilisé sur une surface solide et plane, il n'est pas permis d'être placé sur une surface inclinée et inégale
2. Gardez la charge stable et empêchez la charge de perdre l'équilibre.
3. Avant utilisation, lubrifiez la vis et les noix avec de la graisse pour rendre l'élévateur flexible et antifricition.

4. Spécificités

Capacité maximale :	1100lbs (500kg)
Hauteur maximale :	360mm
Hauteur minimale :	90mm
Poids net:	12.5KG
Poids brut:	13KG



TEILELISTE

Teilenummer	Beschreibung	Menge	Teilenummer	Beschreibung	Menge
1	Schraube	1	12	Ständerbaugruppe	1
2	Schraubenbeschichtung	1	13	Haltebügel	8
3	Stift 6x28	1	14	Basis	1
4	Kugellager 8102	2	15	Vorderwelle	1
5	Unterlegscheibe	1	16	Begrenzung Wicklung 1	2
6	Schraube	2	17	Lager201	4
7	Unterlegscheibe	10	18	Mittelwelle	1
8	Plattform	1	19	Wrap 2 einschränken	2
9	C-Rohr	1	20	Welle	1
10	Umwicklung	1	21	Gummipad	1
11	Stift 6x18	1			

1. VERWENDUNG

Schraubendesign, Höhenverstellung durch manuelles Drehen der Schraube, es ist ein ideales zweites Hebewerkzeug für Reifenwechsel und Wartung an Ihrem Motorrad.

2. OBETRIEB

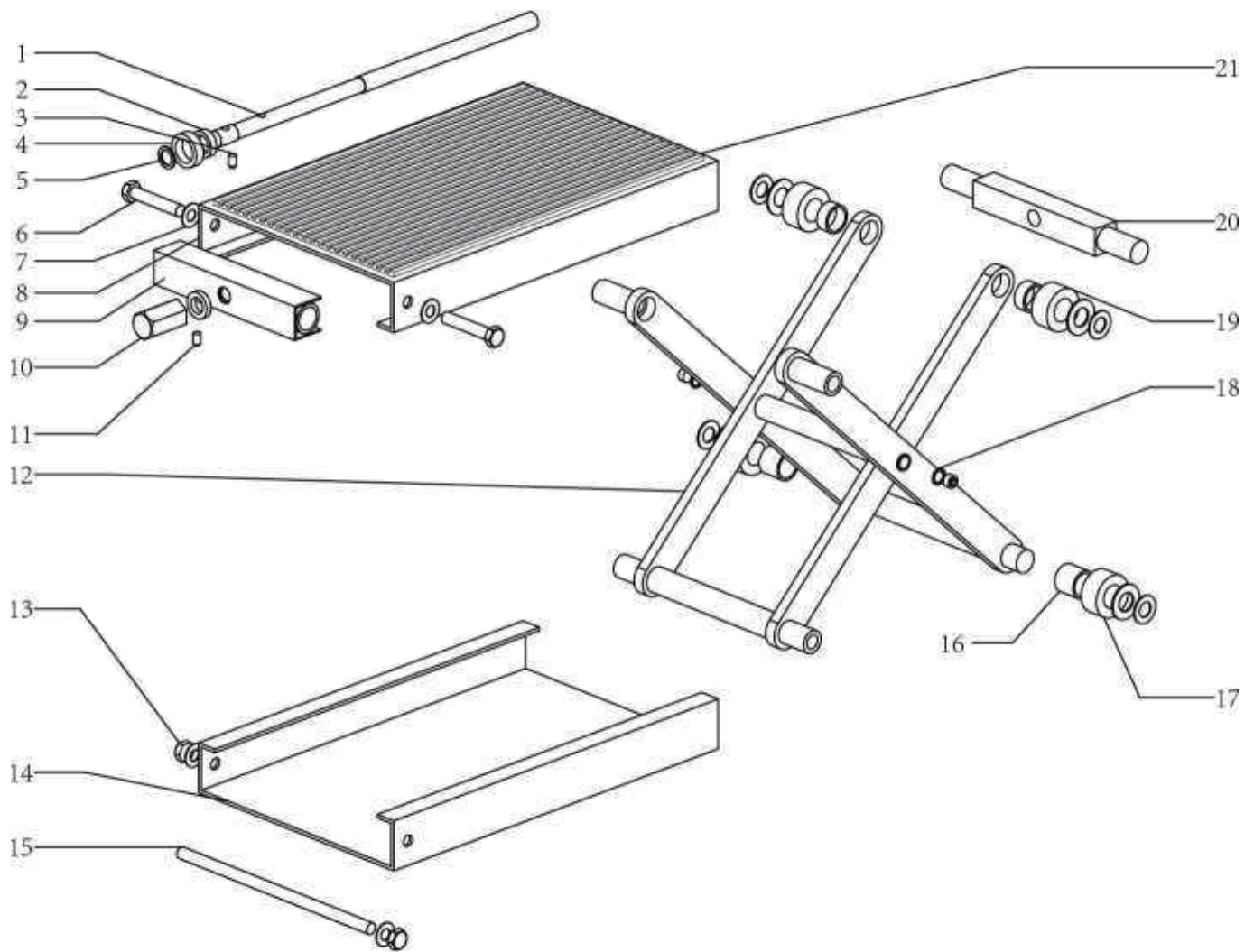
1. Drehen Sie die Schraube mit dem Ratschen-Schlüssel, um die Höhe der Plattform einzustellen.
2. Stellen Sie die Plattform auf die geeignete Höhe ein und platzieren Sie die Hebebühne unter dem Motorrad. Stellen Sie sicher, dass die Lastmitte mit dem Drehpunkt ausgerichtet ist, und halten Sie die Last stabil und sicher.
3. Wenn alles oben Genannte erledigt ist, heben Sie das Motorrad auf die gewünschte Höhe an.
4. Ziehen Sie das Motorrad mit anderen Werkzeugen fest, um es stabil zu halten.
5. Nach der Reparatur drehen Sie den Ratschen-Schlüssel langsam und vorsichtig, um die Plattform abzusenken, bis sie sich vom Drehpunkt löst, und nehmen Sie dann die Hebebühne weg.

3. WARNUNG UND WARTUNG

1. Die Hebebühne muss auf einer festen und ebenen Fläche verwendet werden, wobei keine Neigung oder unebene Oberfläche erlaubt ist.
2. Halten Sie die Last stabil und verhindern Sie, dass die Last das Gleichgewicht verliert.
3. Vor der Benutzung die Schraube und die Muttern mit Fett schmieren, um den Hub flexibel und reibungsarm zu machen.

4. SPEZIFIKATION

Max. Kapazität:	1100lbs (500kg)
Max. Höhe:	360mm
Min. Höhe:	90mm
Nettogewicht:	12.5KG
Bruttogewicht:	13KG



LISTA DE PARTES

Parte No.	Descripción	Cantidad	Parte No.	Descripción	Cantidad
1	Tornillo	1	12	Juego de soporte	1
2	Revestimiento de tornillo	1	13	Anillo	8
3	Pin 6x28	1	14	Base	1
4	Rodamiento de bolas 8102	2	15	Hueco delantero	1
5	Arandela	1	16	Envoltura restricta 1	2
6	Tornillo	2	17	Cojinete 201	4
7	Arandela	10	18	Hueco central	1
8	Plataforma	1	19	Envoltura restricta 2	2
9	Tubo en forma de C	1	20	Hueco	1
10	Envoltura	1	21	Almohadilla de goma	1
11	Pin 6x18	1			

1. USO

Diseño de tornillo, se ajusta la altura girando el tornillo manualmente. Es una herramienta de elevación ideal para cambiar neumáticos y realizar el mantenimiento para su motocicleta.

2. OPERACIÓN

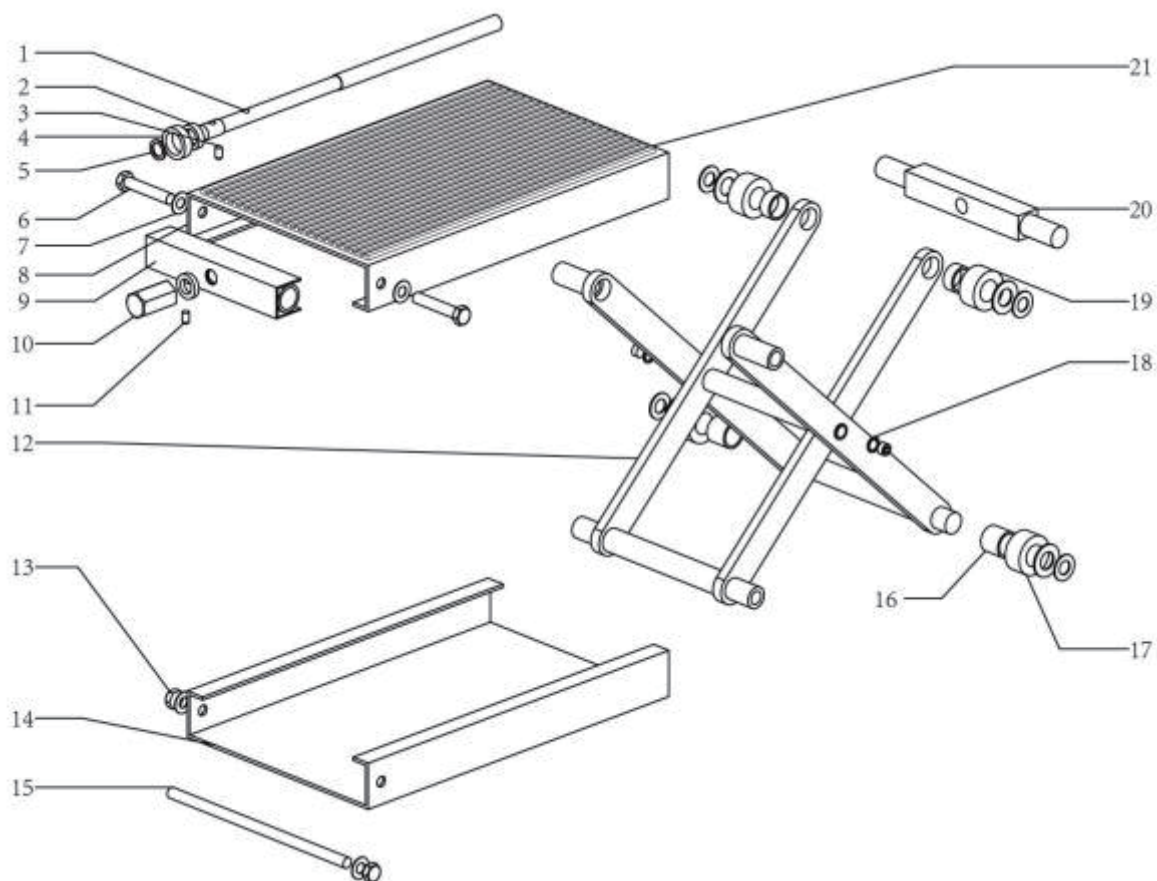
1. Gire el tornillo con una llave de trinquete para ajustar la altura de la plataforma.
2. Ajuste la plataforma a la altura deseada y coloque el caballete elevador en la parte inferior de la motocicleta. Asegúrese de que el centro de la carga se alinee con el pivote y mantenga la carga estable y segura.
3. Cuando acabe de hacer todo lo anterior, levante la motocicleta a la altura adecuada.
4. Apriete la motocicleta con otras herramientas para mantenerla estable.
5. Después de realizar la reparación, gire la llave de trinquete lentamente y suavemente para bajar la plataforma hasta que salga del pivote, y luego retire el caballete elevador.

3. ADVERTENCIA Y MANTENIMIENTO

1. El caballete elevador debe ser utilizado sobre una superficie sólida y nivelada, no lo coloque sobre el gradiente o la superficie irregular.
2. Mantenga la carga estable y evite que la carga pierda el equilibrio.
3. Antes de utilizar el caballete elevador, lubrique el tornillo y las tuercas con grasa para que el caballete elevador sea flexible y antifricción.

4. ESPECIFICACIÓN

Máxima capacidad:	1100lbs (500kg)
Máxima Altura:	360mm
Mínima Altura:	90mm
Peso neto:	12.5KG
Peso bruto:	13KG



LISTA PARTI

Parte No.	Descrizione	QTA'	Parte No.	Descrizione	QTA'
1	Vite	1	12	Set stand	1
2	Protezione vite	1	13	Anello appoggio	8
3	Perno 6x28	1	14	Base	1
4	Cuscinetto a sfera 8102	2	15	Asse frontale	1
5	Rondella	1	16	Limitatore	2
6	Bullone	2	17	Cuscinetto 201	4
7	Rondella	10	18	Asse centrale	1
8	Piattaforma	1	19	Limitatore 2	2
9	Tubo-C	1	20	Asse	1
10	Protezione	1	21	Tampone in gomma	1
11	Perno 6x18	1			

1. USO

Design ad avvitaimento, che regola l'altezza ruotando manualmente la vite, è uno strumento di sollevamento secondario ideale per il cambio e la manutenzione dei pneumatici della motocicletta.

2. OPERAZIONI

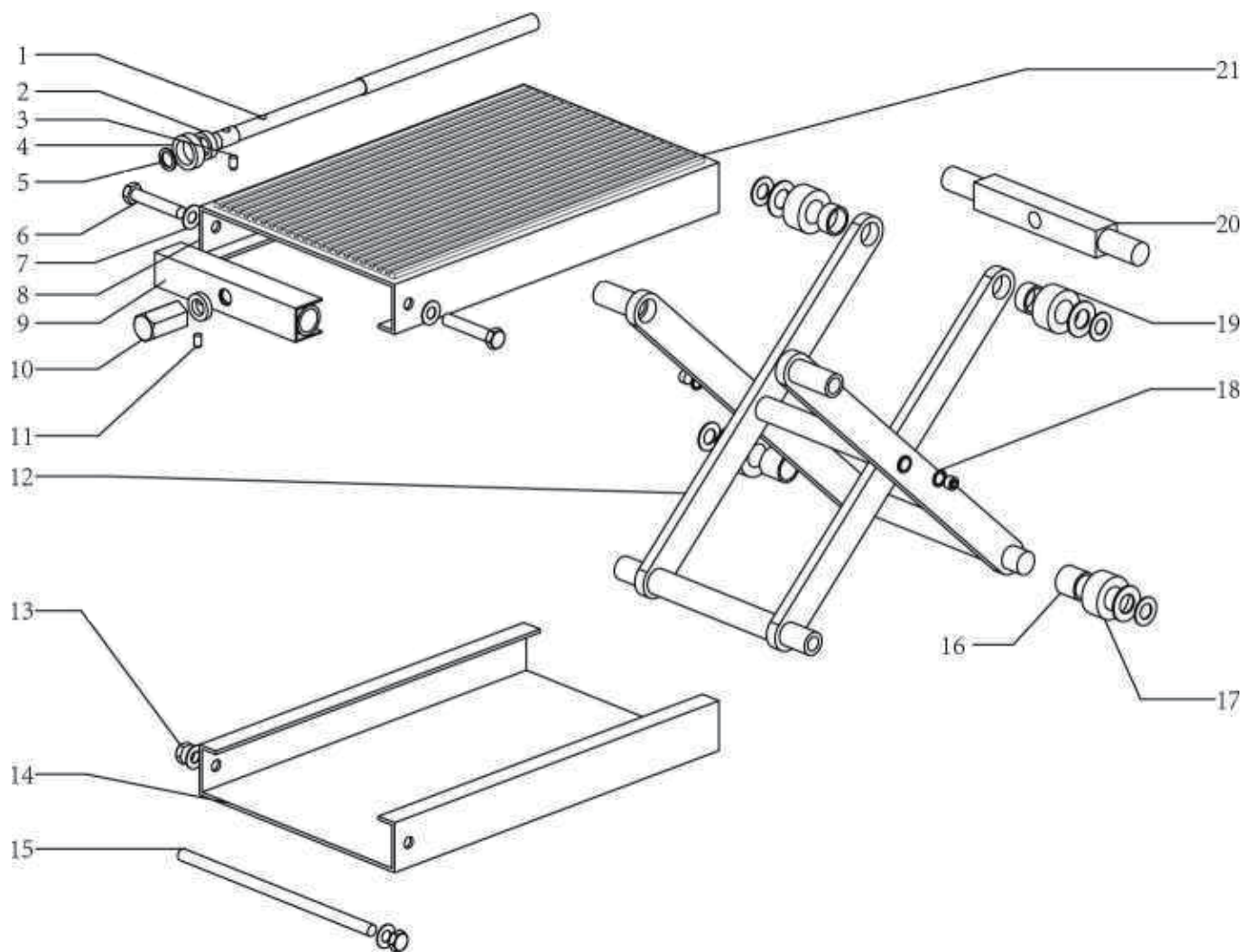
1. Ruotare la vite con una chiave a cricchetto per regolare l'altezza della piattaforma.
2. Regolare la piattaforma all'altezza appropriata e posizionare l'alzamoto sul fondo della motocicletta. Assicurarsi che il centro del carico sia allineato con il perno e mantenere il carico stabile e sicuro.
3. Fatto ciò, sollevare la motocicletta all'altezza appropriata.
4. Stringere saldamente la motocicletta con altri strumenti per mantenerla stabile.
5. Dopo la riparazione, ruotare la chiave a cricchetto lentamente e delicatamente per abbassare la piattaforma fino a quando non si allontana dal perno, quindi rimuovere l'alzamoto.

3. AVVERTENZE E MANUTENZIONE

1. L'alzamoto deve essere utilizzato su una superficie solida e piana, e non su pendenze e superfici irregolari.
2. Mantenere il carico stabile e impedire che esso perda l'equilibrio.
3. Prima dell'uso, lubrificare la vite e i dadi con grasso per rendere l'alzamoto flessibile e per prevenire frizione.

4. SPECIFICHE TECNICHE

Max. Capacità:	1100lbs (500kg)
Max. Altezza:	360mm
Min. Altezza:	90mm
Peso netto:	12.5KG
Peso lordo:	13KG



LISTA DE PARTES

Parte No.	Descrição	Quantidade	Parte No.	Descrição	Quantidade
1	Parafuso	1	12	Conjunto de apoio	1
2	Revestimento do parafuso	1	13	Porca	8
3	Pino 6x28	1	14	Base	1
4	Rolamento de bolas 8102	2	15	Oco dianteiro	1
5	Arruela	1	16	Invólucro restrito 1	2
6	Parafuso	2	17	Almofada 201	4
7	Arruela	10	18	Orifício central	1
8	Plataforma	1	19	Invólucro restrito 2	2
9	Tubo em forma de C	1	20	Orifício	1
10	Invólucro	1	21	Almofada de borracha	1
11	Pino 6x28	1			

1. UTILIZAÇÃO:

Desenho do parafuso, ajustar a altura rodando o parafuso manualmente. É uma ferramenta de elevação ideal para trocar pneus e efectuar a manutenção da sua motocicleta.

2. FUNCIONAMENTO:

1. Rodar o parafuso com uma chave de catraca para ajustar a altura da plataforma.
2. Ajustar a plataforma à altura desejada e colocar o suporte do macaco na parte inferior da moto. Assegurar que o centro da carga está alinhado com o pivô e manter a carga estável e segura.
3. Quando tudo isto estiver completo, elevar a moto até à altura adequada.
4. Apertar a moto com outras ferramentas para a manter estável.
5. Após a reparação estar concluída, rodar lenta e suavemente a chave de catraca para baixar a plataforma até esta sair do pivô, e depois remover o suporte de pontapé.

3. ADVERTÊNCIA E MANUTENÇÃO:

1. suporte de elevação deve ser utilizado numa superfície sólida e plana, não o colocar sobre a superfície inclinada ou desnivelada.
2. Manter a carga estável e evitar que a carga se desequilibre.
3. Antes de utilizar o suporte de elevação, lubrificar o parafuso e porcas com gordura para fazer o suporte de elevação flexível e anti-fricção.

4. ESPECIFICAÇÕES

Capacidade máxima: 500kg (1100lbs)

Máxima Altura: 360mm

Mínima Altura: 90mm

Peso neto: 12,5kg

Peso bruto: 13kg

UK

If you have any questions, please contact our customer care centre.

Our contact details are below:



0044-800-240-4004



enquiries@mhstar.co.uk

IMPORTER ADDRESS:

MH STAR UK LTD

Unit 27, Perivale Park,

Horsenden lane South

Perivale, UB6 7RH

MADE IN CHINA

ES

Si tiene alguna pregunta, comuníquese con nuestro Centro de Atención al Cliente.

Nuestros datos de contacto son los siguientes:



0034-931294512



atencioncliente@aosom.es

Importador/Fabricante/REP:

Spanish Aosom, S.L.

C/ Roc Gros, nº 15. 08550, Els Hostalets de Balenyà, Spain.

B66295775

atencioncliente@aosom.es

TEL: 931294512

HECHO EN CHINA

FR

Si vous avez la moindre question, veuillez contacter notre centre d'assistance à la clientèle.

Nos coordonnées sont les suivantes:



0033-1-84166106



aosom@mhfrance.fr

Importé par/Fabricant/REP:

MH France

2, rue Maurice Hartmann

92130 Issy-les-Moulineaux

France

Fabriqué en Chine

PT

Se tiver alguma dúvida, por favor contacte o nosso Centro de Atendimento ao Cliente.

Os nossos dados de contacto são os seguintes:



0034-931294512



info@aosom.pt.

IMPORTADOR:

SPANISH AOSOM, S.L

C.ROC GROS N.15, 08550. ELS HOSTALETES DE BALENYÀ

TEL: 931294512 (SEG-SEX DAS 7:30H ÀS 16:30H)

INFO@AOSOM.PT

WWW.AOSOM.PT

DE

Wenn Sie Fragen haben, wenden Sie sich bitte an unser Kundendienstzentrum.

Unsere Kontaktdaten stehen unten:



0049-0(40)-87408465



service@aosom.de

Importeur/Hersteller/REP:

MH Handel GmbH

Wendenstraße 309

D-20537 Hamburg

Germany

IN CHINA HERGESTELLT

IT

In caso di dubbio, si prega di contattare il nostro centro assistenza clienti.

I nostri dettagli di contatto sono di seguito:



0039-0249471447



clienti@aosom.it

IMPORTATO DA/Produttore/REP:

AOSOM Italy srl

Centro Direzionale Milanofiori

Strada 1 Palazzo F1

20057 Assago (MI)

P.I.: 08567220960

FATTO IN CINA



Adresses sur quefairedemesdechets.fr

Aosom