

Tools Recommended

EN_IMPORTANT, RETAIN FOR FUTURE REFERENCE: READ CAREFULLY.

FR_IMPORTANT: A LIRE ATTENTIVEMENT ET À CONSERVER POUR CONSULTATION ULTÉRIEURE.

ES_IMPORTANTE, LEA Y GUARDE PARA FUTURAS REFERENCIAS.

PT_IMPORTANTE, RETER PARA REFERÊNCIA FUTURA: LEIA ATENTAMENTE.

DE_WICHTIG! SORGFÄLTIG LESEN UND FÜR SPÄTER NACHSCHLAGEN AUFBEWAHREN.

IT_IMPORTANTE! CONSERVARE IL PRESENTE MANUALE PER FUTURO RIFERIMENTO E LEGGERLO ATTENTAMENTE.

EN

Dear customer,

Thank you for purchasing this product. So that your appliance serves you well, please read all the instructions in this user's manual. If you have any questions, please contact our customer care center, Our contact details are below:

FR

Cher client,

Nous vous remercions d'avoir acheté ce produit. Afin que vous puissiez profiter pleinement de votre appareil, veuillez lire toutes les instructions de ce manuel d'utilisation. Si vous avez la moindre question, veuillez contacter notre centre d'assistance à la clientèle, Nos coordonnées sont les suivantes:

DE

Sehr geehrter Kunde,

Vielen Dank, dass Sie dieses Produkt erworben haben. Damit Ihr Gerät Ihnen gute Dienste leistet, lesen Sie bitte alle Hinweise in diesem Benutzerhandbuch. Wenn Sie Fragen haben, wenden Sie sich bitte an unser Kundendienstzentrum, Unsere Kontaktdaten stehen unten:

ES

Queridos clientes,

Gracias por comprar este producto. Para que su electrodoméstico le sirva mejor, lea todas las instrucciones de este manual del usuario. Si tiene alguna pregunta, comuníquese con nuestro Centro de Atención al Cliente, Nuestros datos de contacto son los siguientes:

PT



Caros clientes,

Obrigado por adquirir este produto. Para que o seu aparelho o sirva melhor, leia todas as instruções deste manual do utilizador. Se tiver alguma dúvida, por favor contacte o nosso Centro de Atendimento ao Cliente, Os nossos dados de contacto são os seguintes:

IT

Caro Cliente,

Grazie per aver acquistato questo prodotto. Per servirti meglio con questo apparecchio ti prego di leggere tutte le istruzioni in presente manuale utente. In caso di dubbio, si prega di contattare il nostro centro assistenza clienti, I nostri dettagli di contatto sono di seguito:

Country	 Phone	 Email
US	001-877-644-9366	customerservice@aosom.com
CA	416-792-6088	customerservice@aosom.ca
UK	0044-800-240-4004	enquiries@mhstar.co.uk
DE	0049-0(40)-88307530	service@aosom.de
FR	0033-1-84166106	aosom@mhfrance.fr
ES	0034-931294512	atencioncliente@aosom.es
PT	0034-931294512	info@aosom.pt
IT	0039-0249471447	clienti@aosom.it

EN If the privacy screen will be used in a strong wind area, we highly recommend you using four Hex-head Sleeve Anchors to fix the privacy screen on solid ground.

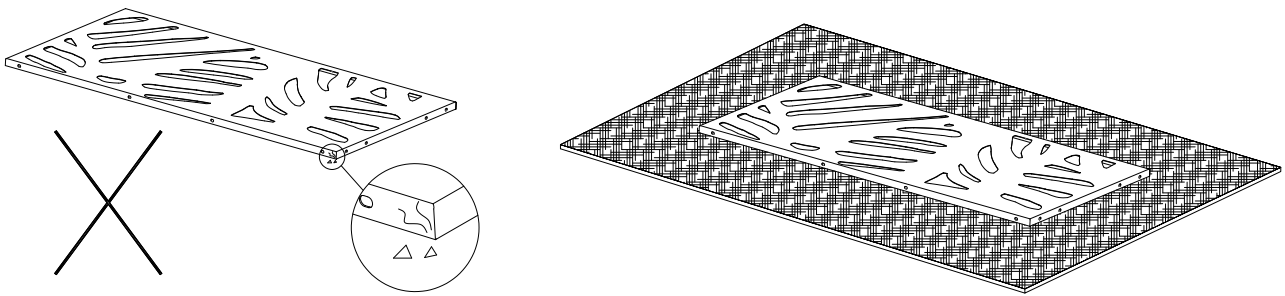
FR Si le brise-vue doit être utilisé dans une zone de vent fort, nous vous recommandons vivement d'utiliser quatre ancrages à douille à tête hexagonale pour fixer le brise-vue sur un sol solide.

ES Si la mosquitera se va a utilizar en una zona de viento fuerte, le recomendamos que utilice cuatro anclajes de cabeza hexagonal para fijar la mosquitera en suelo firme.

PT Se o ecrã de privacidade for utilizado numa zona de vento forte, recomendamos vivamente a utilização de quatro âncoras de manga de cabeça sextavada para fixar o ecrã de privacidade em terreno sólido.

DE Wenn der Sichtschutz in einem Gebiet mit starkem Wind verwendet wird, empfehlen wir Ihnen dringend, den Sichtschutz mit vier Sechskantankern auf festem Boden zu befestigen.

IT Se la zanzariera viene utilizzata in un'area soggetta a forte vento, si consiglia di utilizzare quattro tasselli a testa esagonale per fissare la zanzariera su un terreno solido.



EN Don't assemble the privacy screen on a Hard Surface.

FR N'assemblez pas le filtre de confidentialité sur une surface dure.

ES No monte la pantalla de privacidad sobre una superficie dura.

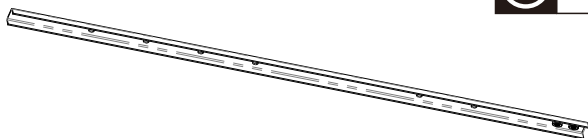
PT Não montar o ecrã de privacidade numa superfície dura.

DE Montieren Sie die Sichtschutzwand nicht auf einer harten Oberfläche.

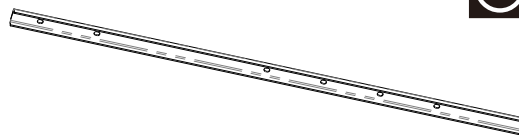
IT Non montare lo schermo protettivo su una superficie rigida.

PARTS

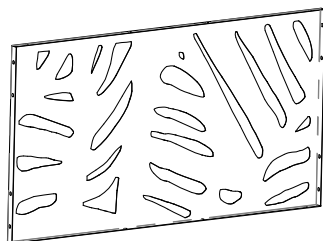
1 x 2



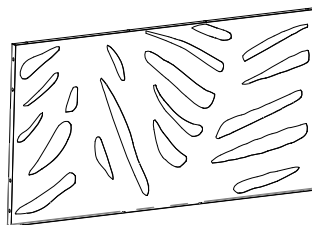
2 x 2



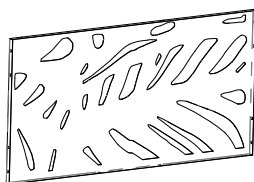
3A x 1



3B x 1



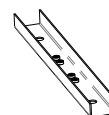
3C x 1



4 x 2

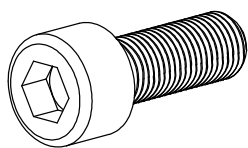


5 x 2

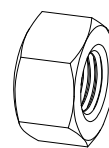


HARDWARE

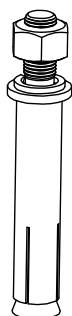
6 x44
+1(spare)



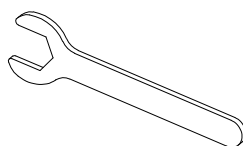
7 x32
+1(spare)



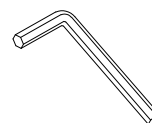
8 x 4

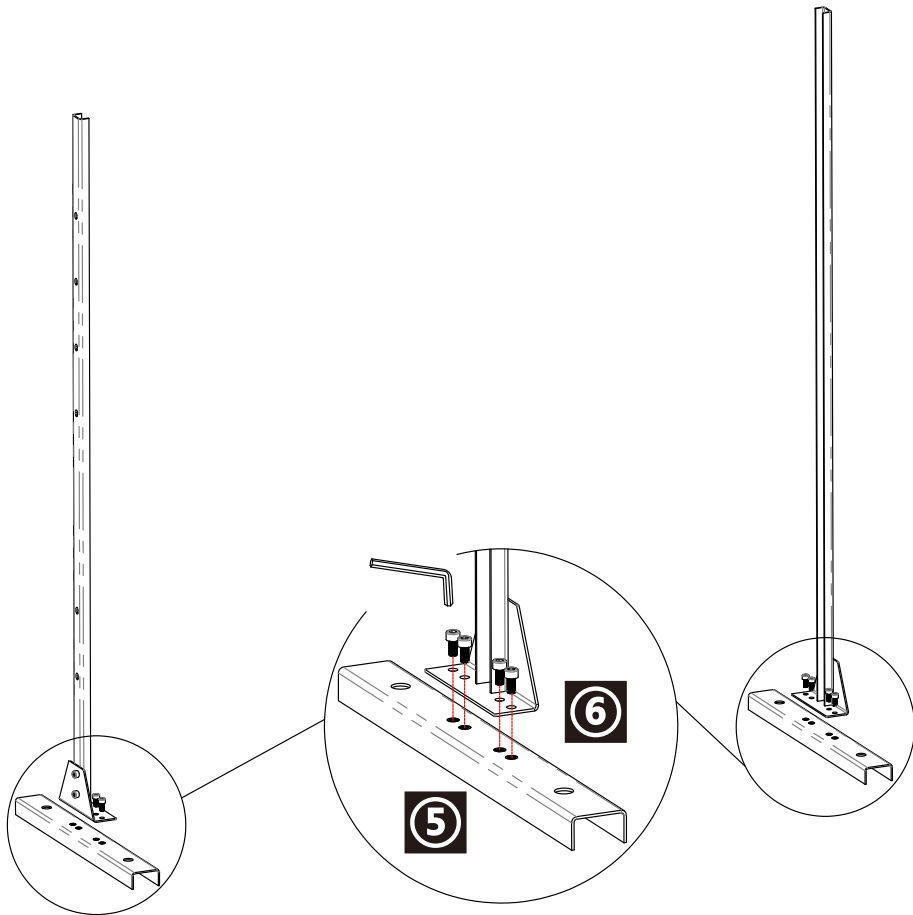
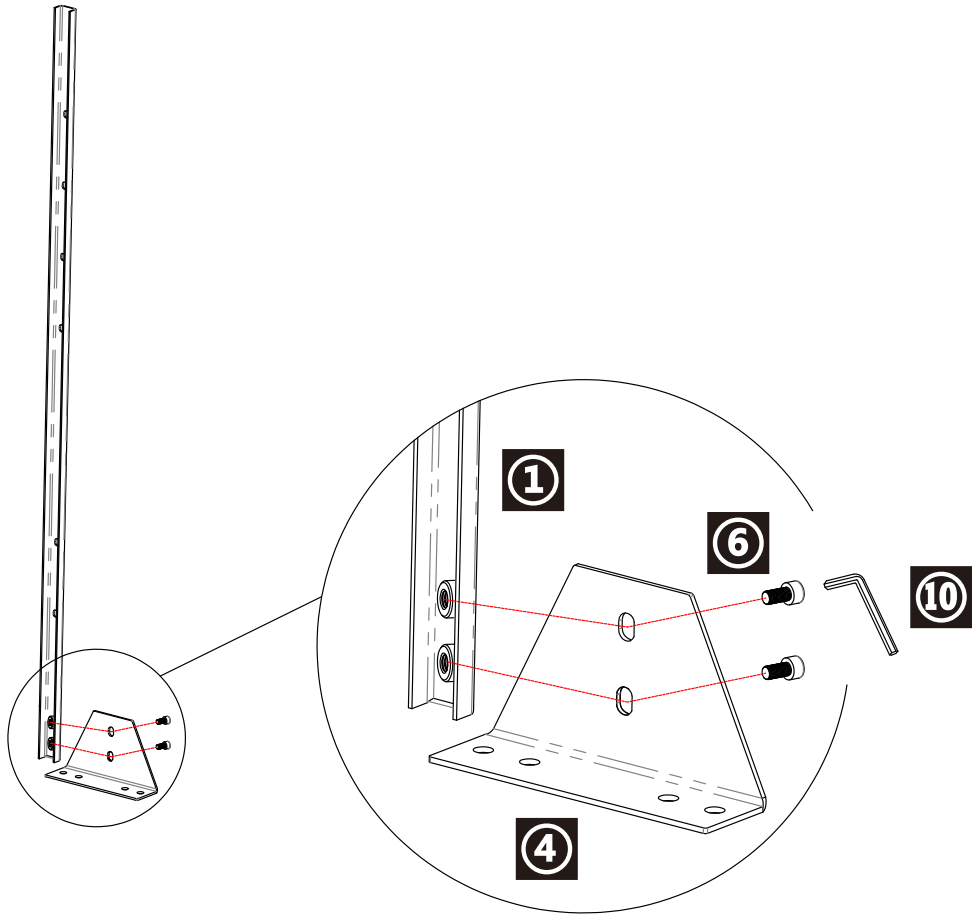


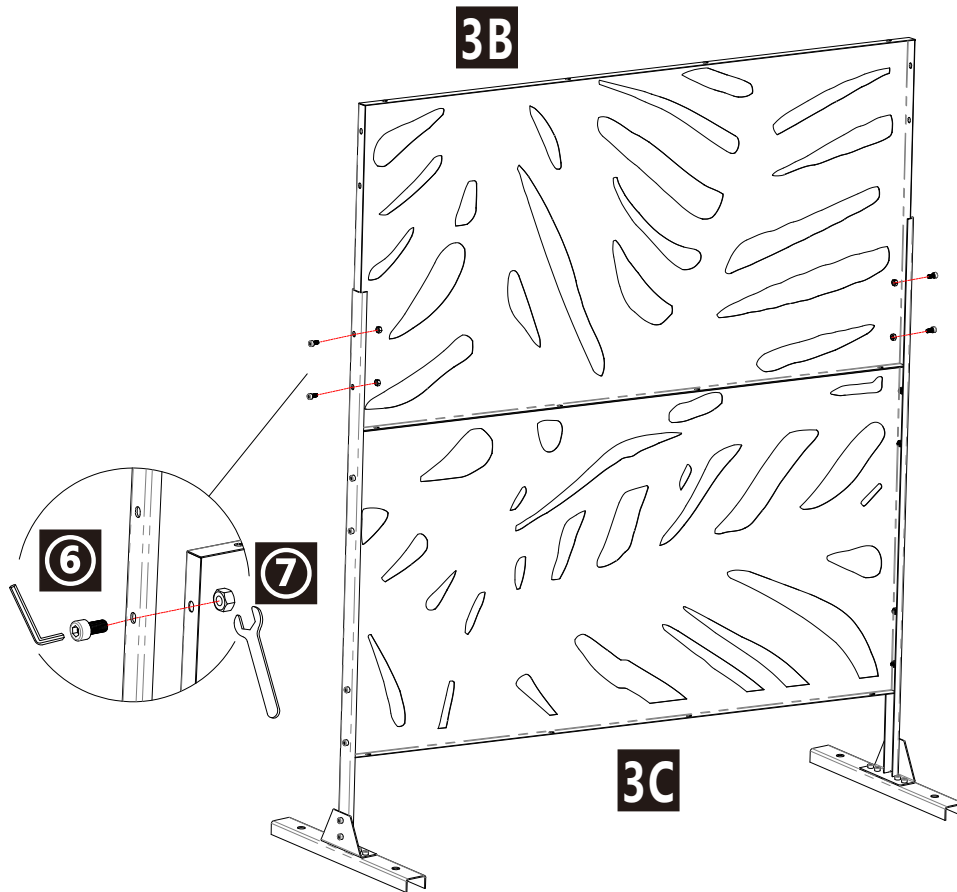
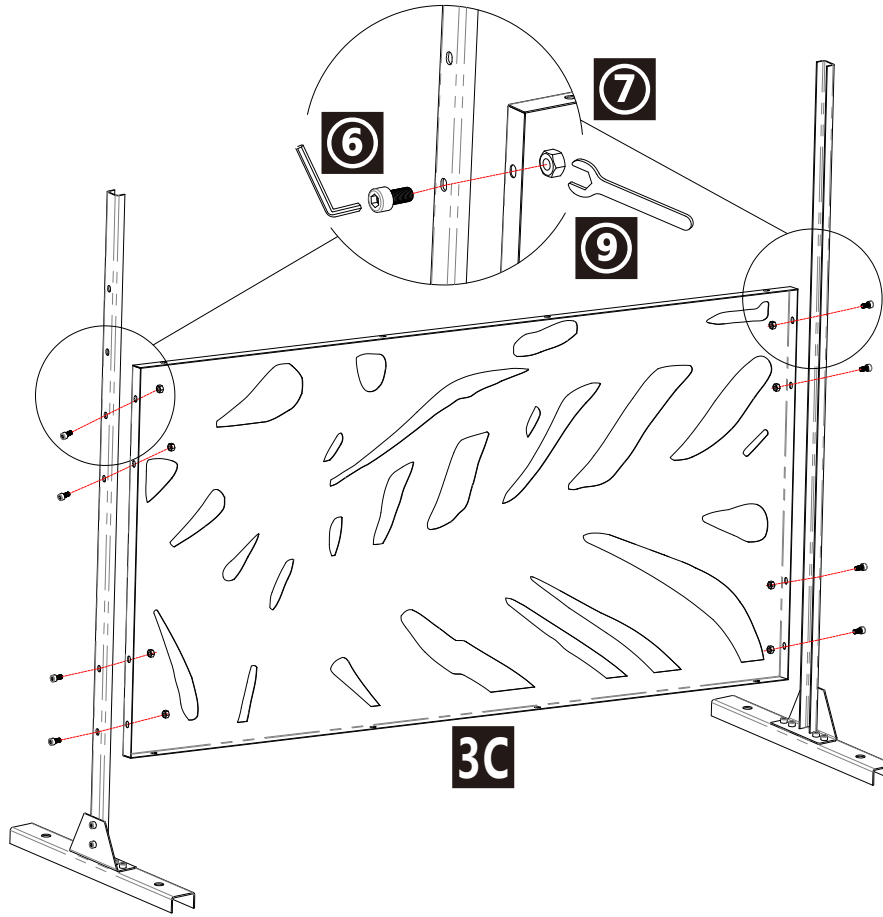
9 x 1

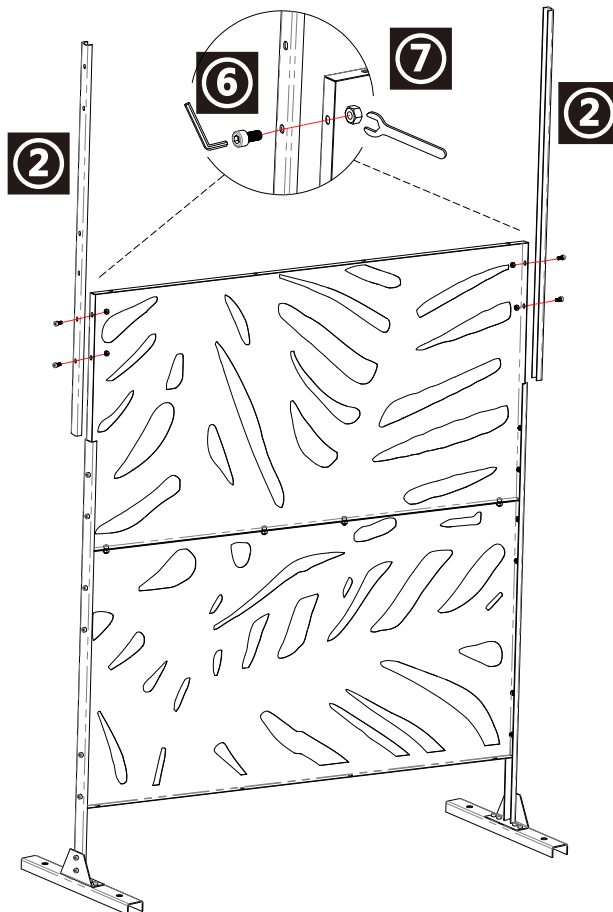
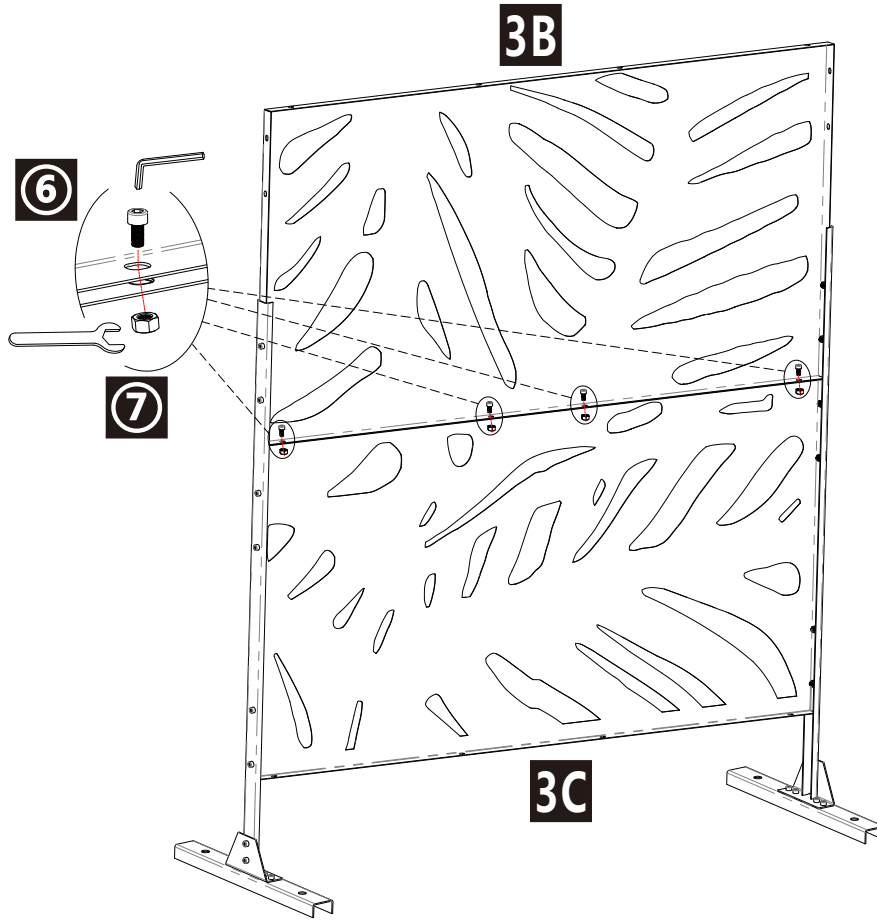


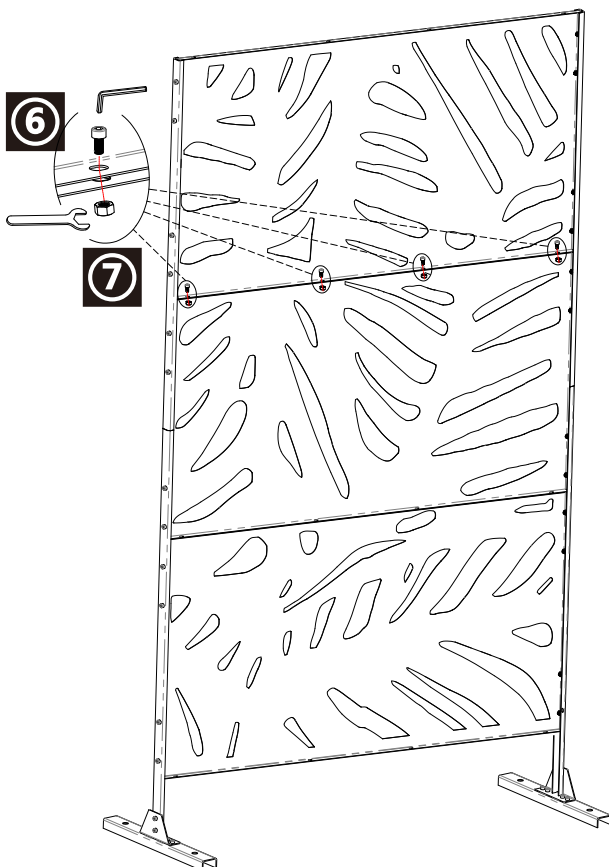
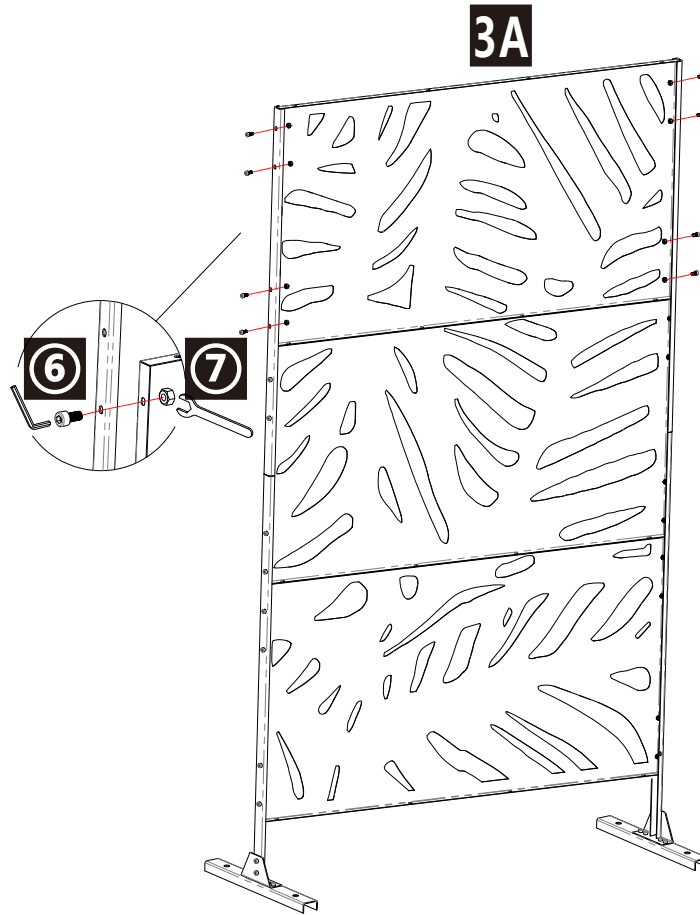
10 x 1











EN Use Hex-head Sleeve Anchors to fix the privacy screen on solid ground if necessary.

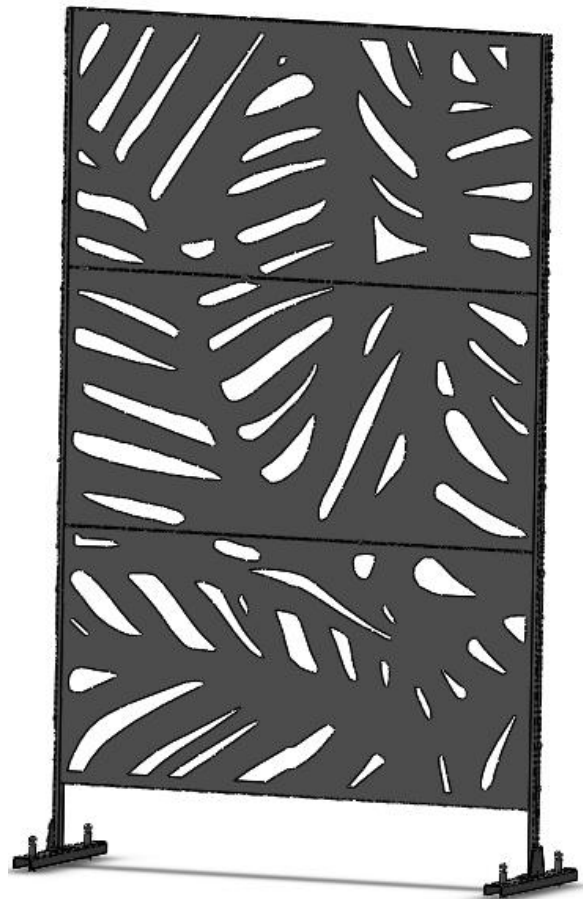
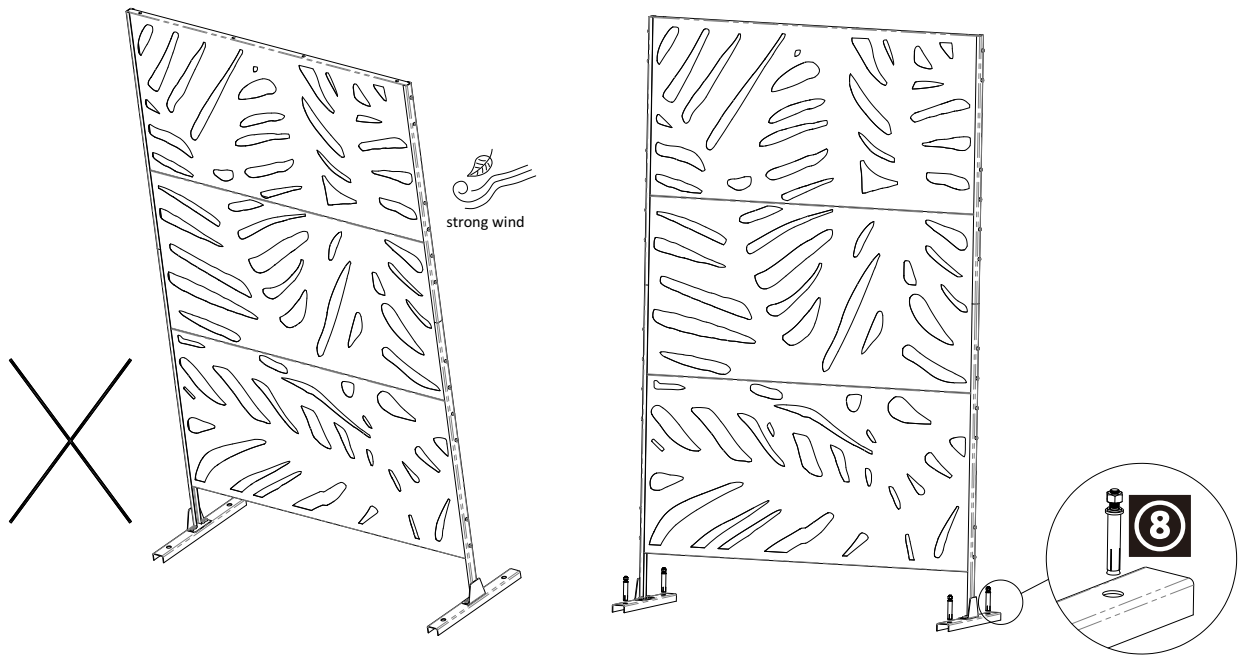
FR Utilisez des ancrages à douille à tête hexagonale pour fixer le brise-vue sur un sol solide si nécessaire.

ES Utilice anclajes de manguito de cabeza hexagonal para fijar la mosquitera en suelo firme si es necesario.

PT Utilizar âncoras de manga sextavada para fixar o ecrã de privacidade em terra firme, se necessário.

DE Verwenden Sie Sechskant-Hülsenanker, um den Sichtschutz auf festem Untergrund zu befestigen, falls erforderlich.

IT Se necessario, utilizzare dei tasselli a testa esagonale per fissare la zanzariera su un terreno solido.



US

Imported by Aosom LLC
27150 SW Kinsman Rd Wilsonville, OR 97070 USA
MADE IN CHINA

CA

Imported by Aosom Canada Inc.
7270 Woodbine Avenue, Unit 307, Markham, Ontario Canada
L3R 4B9
MADE IN CHINA

Importé par Aosom Canada Inc.
7270 Woodbine Avenue, unité 307, Markham, Ontario Canada
L3R 4B9
Fabriqué en Chine

UK

IMPORTER ADDRESS:
MH STAR UK LTD
Unit 27, Perivale Park,
Horsenden lane South
Perivale, UB6 7RH
MADE IN CHINA

FR

ADRESSE D'IMPORTATION:
MH FRANCE
2 Rue Maurice Hartmann
92130 Issy Les Moulineaux
France
FABRIQUÉ EN CHINE



<https://quefairedemesdechets.fr>

ES

IMPORTADOR:
SPANISH AOSOM, S.L.
C/ROC GROS, Nº15.08550, ELS HOSTALET DE BALENYÀ, SPAIN.
B66295775
WWW.AOSOM.ES
ATENCIONCLIENTE@AOSOM.ES
TEL: 931294512
HECHO EN CHINA

PT

SPANISH AOSOM, S.L
C.ROC GROS N.15, 08550. ELS HOSTALET DE BALENYÀ
TEL: 931294512 (SEG-SEX DAS 7:30H ÀS 16:30H)
INFO@AOSOM.PT
WWW.AOSOM.PT

DE

ADRESSE DES IMPORTEURE:
MH Handel GmbH
Wendenstraße 309
D-20537 Hamburg
Germany
IN CHINA HERGESTELLT

IT

IMPORTATO DA:
AOSOM Italy srl
Centro Direzionale Milanofiori
Strada 1 Palazzo F1
20057 Assago (MI)
P.I.: 08567220960
FATTO IN CINA