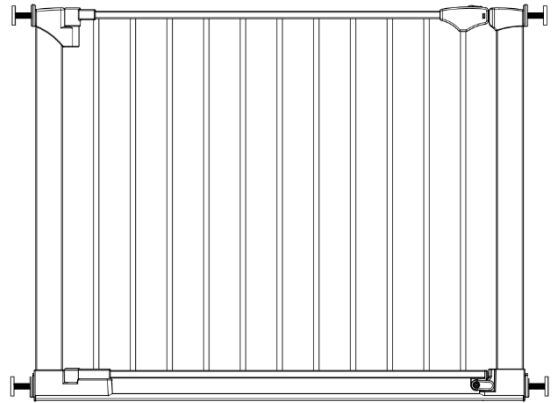


# INSTRUCTIONS

## IMPORTANT! READ AND FOLLOW THESE INSTRUCTIONS CAREFULLY AND KEEP FOR FUTURE REFERENCE

Please read the instructions and warnings carefully before use.  
Your children's safety is your responsibility.



- **WARNING:** Incorrect installation can be dangerous.
- **WARNING:** Do not use the safety barrier if any components are damaged or missing.
- **WARNING:** This safety barrier must not be fitted across windows.
- **WARNING:** Always check that the barrier is properly closed
- **WARNING:** To avoid the danger of death or serious injury never stack one barrier above another in an opening.
- **WARNING:** Never use without wall cups

### ADDITIONAL INFORMATION

Safetots SafeStep Gate, 68cm - 75cm, adjusts to fit openings from 68cm to 75cm, up to 131cm with extensions.  
Safetots SafeStep Gate, 75cm - 82cm, adjusts to fit openings from 75cm to 82cm, up to 138cm with extensions.  
Safetots SafeStep Gate, 82cm - 89cm, adjusts to fit openings from 82cm to 89cm, up to 145cm with extensions.  
Safetots SafeStep Gate, 89cm - 96cm, adjusts to fit openings from 89cm to 96cm, up to 152cm with extensions.  
Safetots SafeStep Gate, 96cm - 103cm, adjusts to fit openings from 96cm to 103cm, up to 159cm with extensions.

This safety barrier is made from Metal and has a manual closing system.

When fitted as instructed, this product conforms to BS EN 1930:2011.

This safety barrier is for indoor domestic use only.

Take care when stepping over the bottom bar to prevent tripping.

This product has been designed for use with children up to 24 months of age, however this is dependent on individual development, and it may be appropriate to stop using at a younger age. For example, stop using the barrier once your child is capable of climbing it.

This safety product will not necessarily prevent all accidents and so be aware of hazards associated with children of all ages using or climbing over it. Never permit children to swing on the moving section, and when operating the gate be mindful of the risk of trapping small fingers or limbs.

Sharing these instructions with all other users will support safe operations.

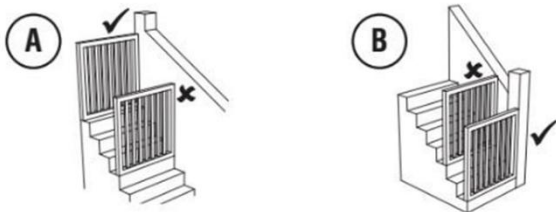
### CLEANING & MAINTENANCE

To clean, wipe with a damp cloth and dry thoroughly. Do not use abrasive or aggressive cleaning agents because they can be detrimental to the health of your child and can affect the finish of the product.

Use a spirit level to routinely check all barrier uprights remain vertical and the top of the gate remains horizontal. Also check that equal pressure is retained across all 4 spindles. Regular checks of the barrier such as these will ensure it remains secure and functions in accordance with these instructions.

Additional or replacement parts should only be obtained from the manufacturer or distributor. Careless handling may cause damage.

### POSITIONING THE SAFETY BARRIER



A – When used at the top of the stairs, the safety barrier should not be positioned below the top level. When the safety barrier is used at the top of the stairs, the gate should be opened towards the landing and away from the stairwell for safety.

B – When used at the bottom of the stairs it should be positioned at the front of the lowest tread possible.

### FITTING THE OPTIONAL ONE-WAY OPENING RESTRICTOR

When the safety barrier is used at the top of the stairs, the gate should be opened towards the landing and away from the stairwell for safety.

### PRODUCT GUARANTEE

We want you to be 100% satisfied with the quality of our products and service. If at any time you are not satisfied, please contact our Customer Service Team and we will make it right. In addition, we offer a one-year manufacturer's guarantee on our products (please retain proof of purchase).

### SCAN TO DISCOVER OUR MEDIA ONLINE



instructions



installation



facebook



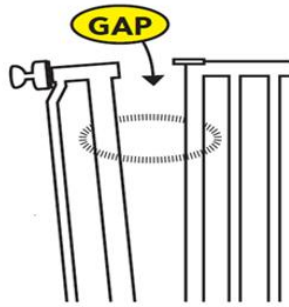
instagram



youtube



### PRE-INSTALLATION ADVICE



BEFORE INSTALLATION,  
**THIS GAP IS OK!**  
THE GAP WILL CLOSE WHEN  
THE GATE IS CORRECTLY  
INSTALLED.

### PARTS CHECKLIST



B x 2



C x 2



D x 4



E x 4

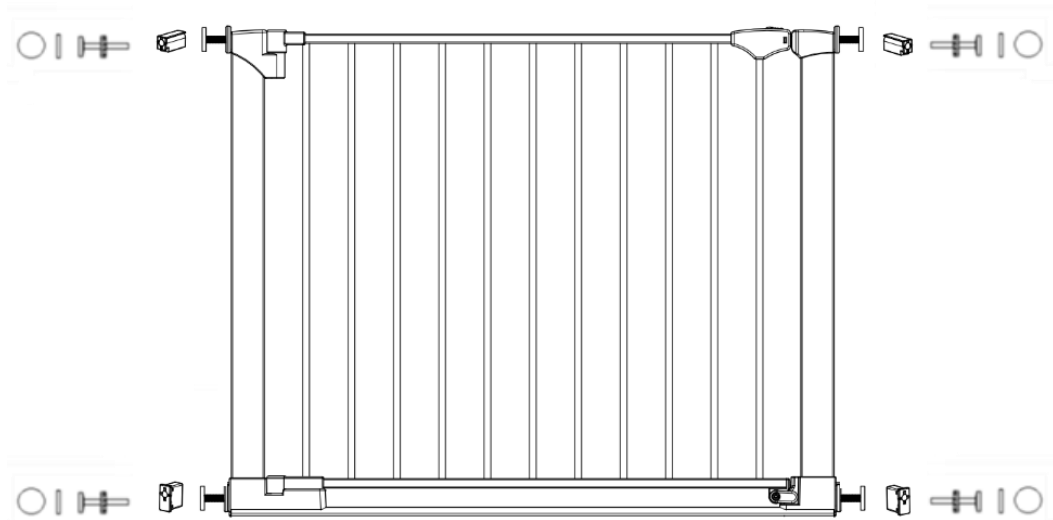


F x 4



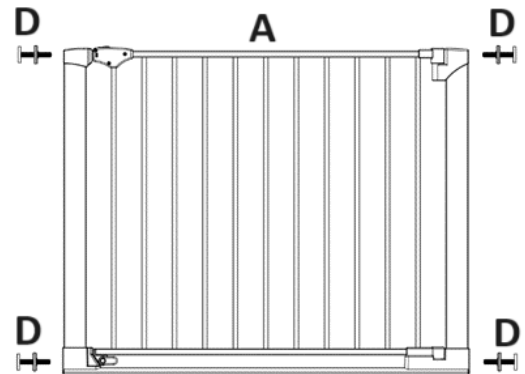
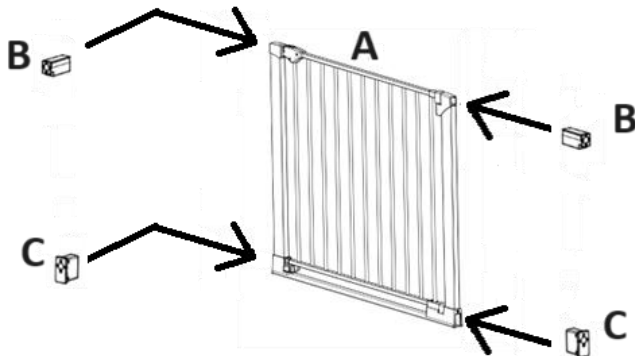
G x 4

A x 1



- Assemble away from children as the fittings pack contains small parts which may present a choking hazard.
- Lay out the parts on a soft level surface and compare to the parts checklist. Do not throw away any packaging until you are sure that you have all the parts.
- You must install your safety barrier in a strong and secure opening and ensure the surfaces are dry, solid and clean.
- When using the adhesive pads to secure the wall cups, apply pressure to the sticky pads for 1 minute to assist the development of adhesives and bond strength. In the event of any movement to the wall cups thereafter, the use of wall screws is required. We supply 4 x Wood Screws with the Barrier.
- Make sure to use the appropriate type of fixings depending on the surface available: wooden screws for wooden surface, multi-use plug and concrete screw for concrete surface, plasterboard wall plug and screw for plasterboard surface, metal screw for metal surface.
- Please note: a Pencil and Spirit Level will be required in addition to this checklist. If you are to secure the Wall Cups with Plugs, you will require suitable fixings for your surface and additional tools.
- Additional gates, panels and spare parts are available at [www.safetots.co.uk](http://www.safetots.co.uk)

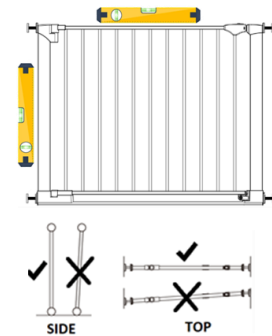
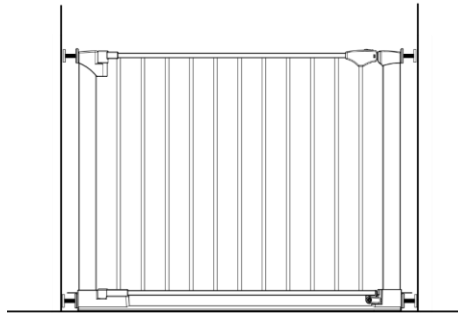
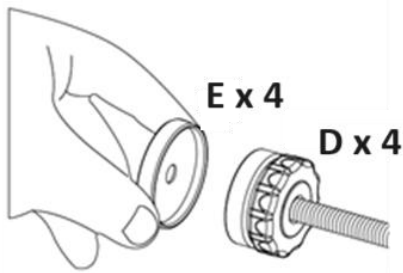
### ASSEMBLY INSTRUCTIONS



Place **WALL CUPS (E)** on **SPINDLES (D)** x 4

Place **BARRIER** in position

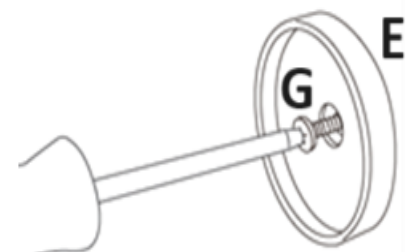
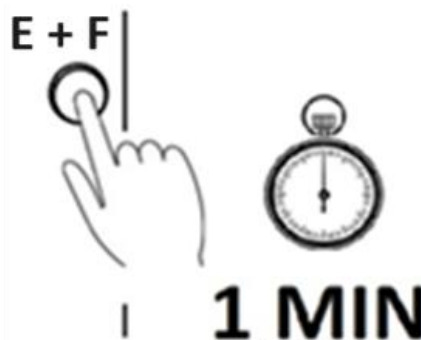
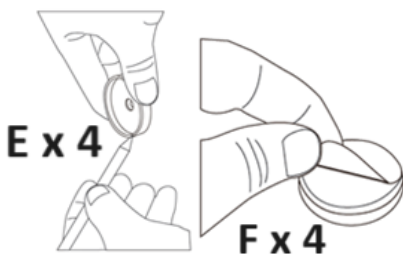
Check **BARRIER** uprights are vertical, and the top of the gate is horizontal.



Mark position of **WALL CUPS (E)**  
Peel & stick **WALL CUPS (Ex4)** in position using with **ADHESIVE PADS (Fx4)**

**APPLY PRESSURE TO PADS, ALLOW TO SET BEFORE USE**

Use **SCREWS** if installing against wallpaper or uneven surfaces



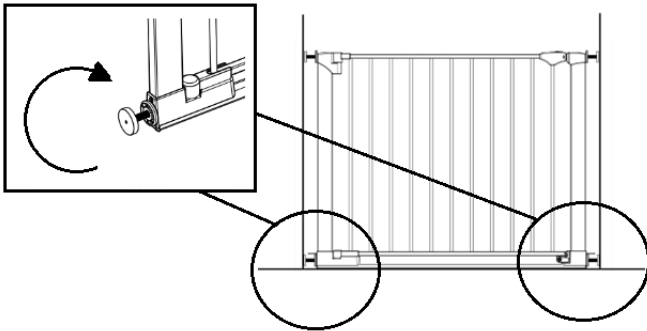
**USE SCREWS IF THERE IS ANY MOVEMENT TO WALL CUP**

Make sure to use the appropriate type of fixings depending on the surface available: wood screws into wood, multi-use plug and concrete screw for concrete surface, plasterboard wall plug and screw for plasterboard, metal screw for metal.

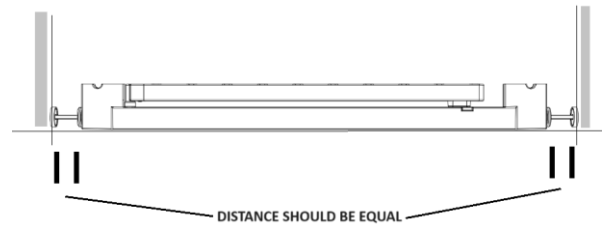
You must install your safety barrier in a strong and secure opening and ensure the surfaces are dry, solid and clean.

When using the adhesive pads to secure the wall cups, apply pressure to the sticky pads for 1 minute to assist the development of adhesives and bond strength.

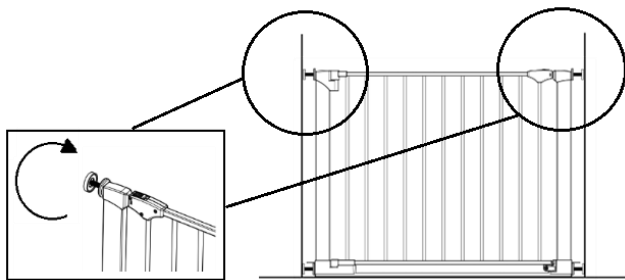
### TIGHTEN BOTH BOTTOM HANDWHEELS



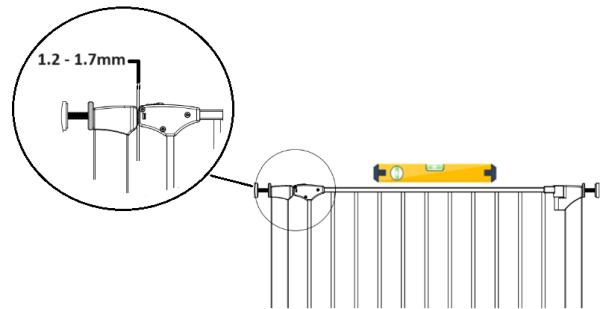
### SET EQUAL PRESSURE ON SPINDLES



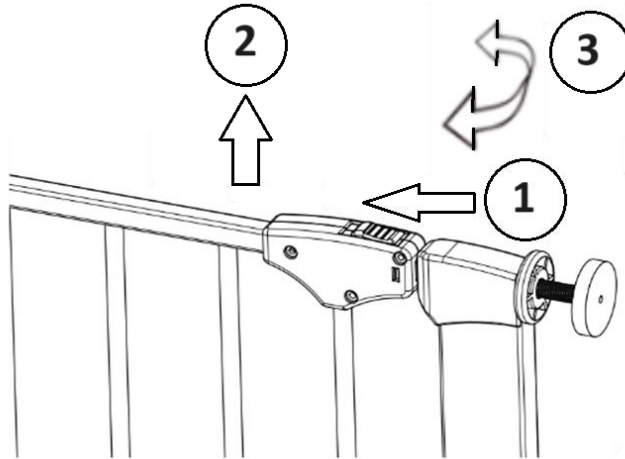
### TIGHTEN BOTH TOP HANDWHEELS



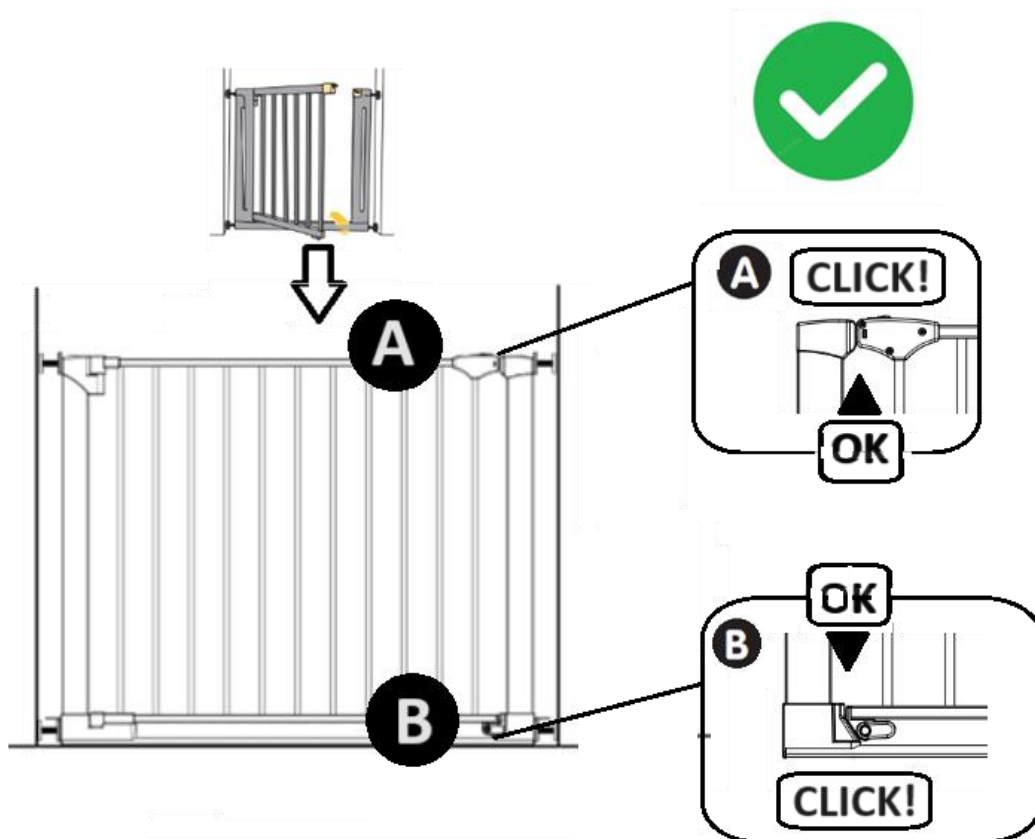
### TIGHTEN UNTIL GAP CLOSES TO 1.2-1.7mm. ENSURE TOP OF GATE IS LEVEL



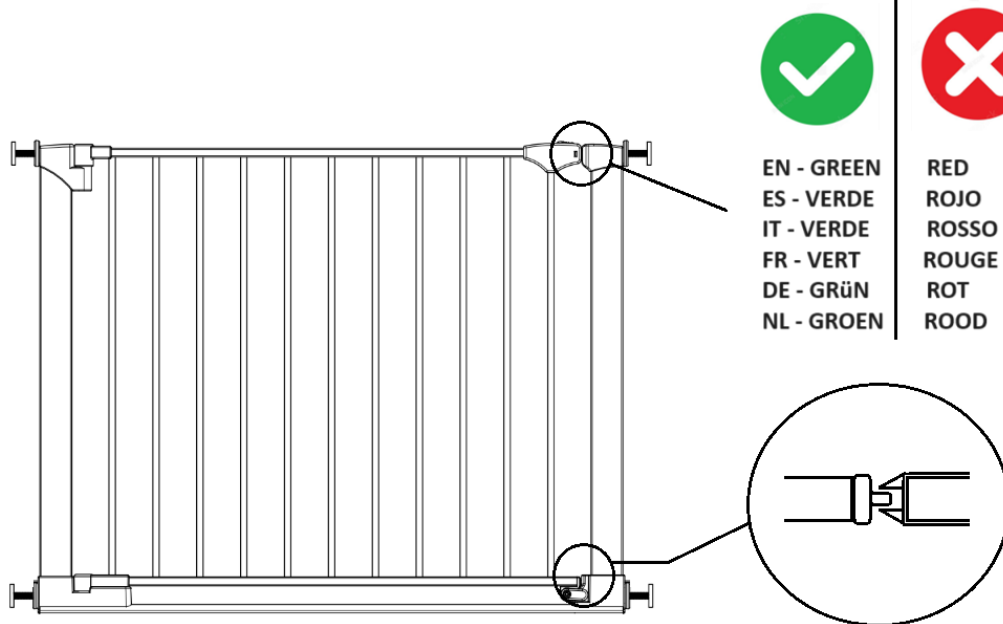
### OPERATING INSTRUCTIONS - TO OPEN



### OPERATING INSTRUCTIONS - TO CLOSE

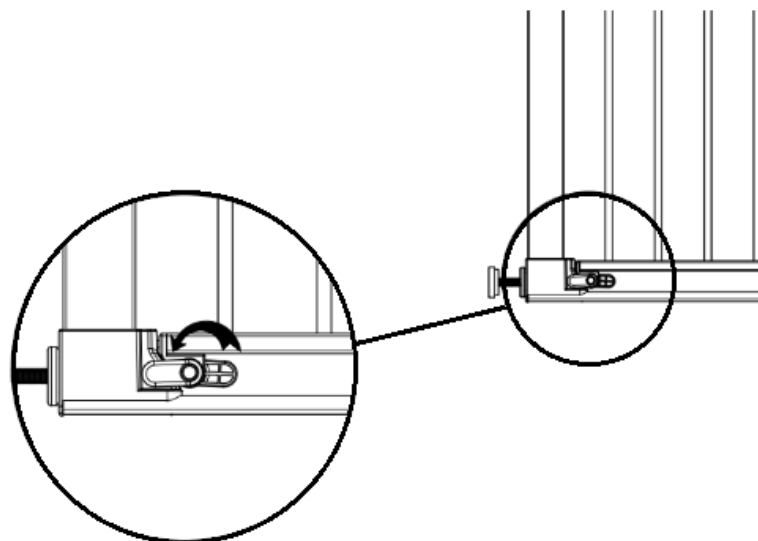


### OPERATING INSTRUCTIONS - TO TEST THE GATE IS CLOSED



### OPERATING INSTRUCTIONS - TO USE THE OPTIONAL ONE-WAY OPENING RESTRICTOR

Turn the Restrictor in front of the frame on the side that you wish the safety barrier to open. The safety barrier will now open towards the side of the Restrictor only. (\*\*\*)



When the safety barrier is used at the top of the stairs, the gate should be opened towards the landing and prevented from opening towards the stairs for safety.

### OPTIONAL EXTENSIONS - PARTS CHECKLIST

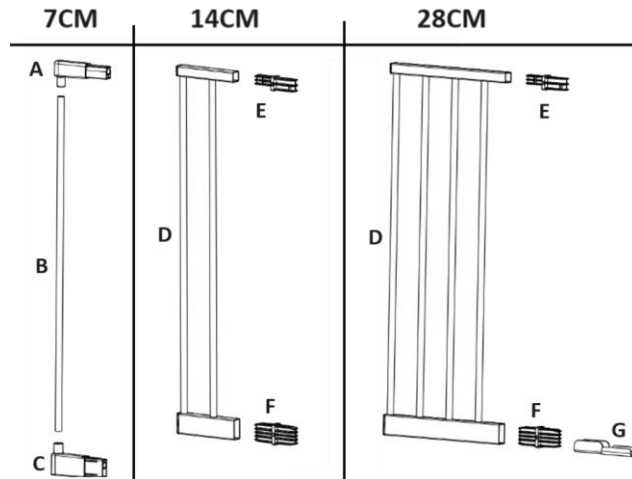
ES - Extensiones Opcionales - Lista de piezas

FR - Extensions Optionnelles - Liste des pièces

DE - Optionale Verlängerungen - Stückliste

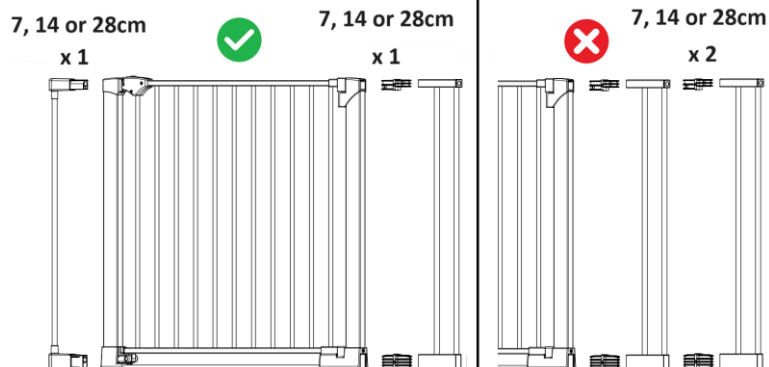
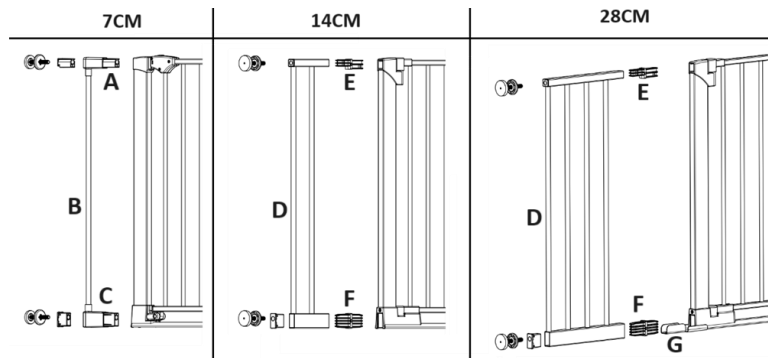
IT - Estensioni Opzionali - Elenco parti

NL - Optionele Verlengstukken - Onderdelenlijst



- Assemble away from children as the fittings pack contains small parts which may present a choking hazard.
- Lay out the parts on a soft level surface and compare to the parts checklist. Do not throw away any packaging until you are sure that you have all the parts.
- Additional gates, panels and spare parts are available at [www.safetots.co.uk](http://www.safetots.co.uk)

### OPTIONAL EXTENSIONS - ASSEMBLY



### EU REP

European Authorised Representative (EU Rep) / Représentant Autorisé Européen / Europäischer Bevollmächtigter Vertreter  
M Vos, Safetots Limited, Duetstraat 19, 5245 BE Rosmalen, Netherlands, Email [eurep@safetots.co.uk](mailto:eurep@safetots.co.uk)

### ES

#### ¡IMPORTANT! SIGA RIGUROSAMENTE ESTAS INSTRUCCIONES Y GUÁRDELAS COMO FUTURA REFERENCIA

##### **AVISO: No utilizar nunca sin anclajes de fijación**

**AVISO:** Un montaje o ajuste incorrecto de esta barrera de seguridad puede ser peligroso

**AVISO:** No utilice la barrera de seguridad si faltan piezas o si están dañadas

**AVISO:** La barrera de seguridad no debe instalarse en ventanas

**AVISO:** Compruebe siempre que la barrera está bien cerrada

**AVISO:** Deje de utilizar la barrera si el niño puede subirse a ella

**INFORMACIONE ADICIONAL** Si se coloca según las instrucciones, entre dos superficies limpias estructuralmente firmes, esta barrera cumple con la normativa: EN 1930:2011. Esta barrera está diseñada para niños de hasta 24 meses. Esta barrera de seguridad es sólo para uso doméstico interior. Tenga cuidado al pasar por encima de la barra inferior para evitar tropezar. Nunca deje a su hijo solo.

Safetots SafeStep Gate, 68cm - 75cm, se ajusta a marcos de 68cm-75cm, hasta 131cm con extensiones (se venden por separado).

Safetots SafeStep Gate, 75cm - 82cm, se ajusta a marcos de 75cm-82cm, hasta 138cm con extensiones (se venden por separado).

Safetots SafeStep Gate, 82cm - 89cm, se ajusta a marcos de 82cm-89cm, hasta 145cm con extensiones (se venden por separado).

Safetots SafeStep Gate, 89cm - 96cm, se ajusta a marcos de 89cm-96cm, hasta 152cm con extensiones (se venden por separado).

Safetots SafeStep Gate, 96cm - 103cm, se ajusta a marcos de 96cm-103cm, hasta 159cm con extensiones (se venden por separado).

Apto para marco de puertas o para colocar en la parte superior e inferior de escaleras. Sistema de cierre manual. Asegúrese de que utiliza el tipo de tornillo adecuado dependiendo de la superficie donde la quiera colocar: tornillos para madera si lo quiere fijar a una superficie de madera, taco de uso múltiple y tornillo para superficies específicas, taco y tornillo para superficies de cemento, tornillo para metal para superficies de metal. La barrera debe ajustarse en una abertura estructuralmente sólida libre de grasa y suciedad. Por favor asegúrese que la barrera esté cerrada adecuadamente después de cada utilización. La posición de la barrera de seguridad en relación a las escaleras puede tener un efecto adverso en la seguridad del niño: \*A - Si la barrera de seguridad se utiliza en la parte superior de las escaleras, no deberá ser colocada en ningún escalón por debajo del escalón más alto. \*\*B - Si la barrera de seguridad se utiliza en la parte inferior de las escaleras, deberá colocarse en el escalón más bajo. Cuando la barrera de seguridad se usa en la parte superior de las escaleras, la puerta debe abrirse hacia el pasillo y no hacia las escaleras. \*\*\* - Para utilizar la función opcional de apertura en un solo sentido: Gire el Restrictor delante del marco en el lado que desea que se abra la barrera de seguridad. La barrera de seguridad se abrirá ahora sólo hacia el lado del Restrictor. La barrera de seguridad puede abrir en ambas direcciones. Utilice exclusivamente recambios originales de Safetots para este producto. Procure comprobar periódicamente la seguridad de la fijación y la condición general de las partes. Ajústela si fuera necesario consultando esta guía del usuario. No permita que niños mayores salten por encima de la barrera, ya que puede resultar peligroso.

**CUIDADO DEL PRODUCTO** Ninguna pieza de esta barrera requiere lubricación. Limpie la barrera utilizando agua caliente y un detergente suave. Nunca utilice disolventes, sustancias químicas, limpiadores en polvo o herramientas afiladas para limpiar la barrera.

### FR

#### **IMPORTANT! LIRE ET RESPECTER SCRUPULEUSEMENT CES INSTRUCTIONS ET LES CONSERVER POUR UNE CONSULTATION ULTÉRIEURE**

**AVERTISSEMENT: Ne pas utiliser cette barrière de sécurité sans ses coupelles de fixation.**

**AVERTISSEMENT:** Le mauvais montage ou positionnement de cette barrière de sécurité peut s'avérer dangereux

**AVERTISSEMENT:** Ne pas utiliser la barrière de sécurité si l'un de ses éléments est endommagé ou manquant

**AVERTISSEMENT:** Cette barrière de sécurité ne doit pas être montée en travers des ouvertures de fenêtres

**AVERTISSEMENT:** Vérifiez toujours que la barrière est correctement fermée

**AVERTISSEMENT:** Ne plus utiliser la barrière une fois l'enfant à même de grimper dessus

**INFORMATIONS** Quand elle est installée conformément au mode d'emploi, entre deux surfaces solides et stables, cette barrière est conforme à l'EN 1930 : 2011. Cette barrière est conçue pour des enfants de 24 mois et moins. Cette barrière de sécurité est destinée uniquement à un usage domestique intérieur. Faites attention lorsque vous enjambez la barre inférieure afin d'éviter de trébucher. Ne laissez jamais votre enfant sans surveillance.

Safetots SafeStep Gate, 68cm - 75cm, s'adapte aux ouvertures de 68cm-75cm, s'allonge jusqu'à 131cm avec rallonges (vendues séparément).

Safetots SafeStep Gate, 75cm - 82cm, s'adapte aux ouvertures de 75cm-82cm, s'allonge jusqu'à 138cm avec rallonges (vendues séparément).

Safetots SafeStep Gate, 82cm - 89cm, s'adapte aux ouvertures de 82cm-89cm, s'allonge jusqu'à 145cm avec rallonges (vendues séparément).

Safetots SafeStep Gate, 89cm - 96cm, s'adapte aux ouvertures de 89cm-96cm, s'allonge jusqu'à 152cm avec rallonges (vendues séparément).

Safetots SafeStep Gate, 96cm - 103cm, s'adapte aux ouvertures de 96cm-103cm, s'allonge jusqu'à 159cm avec rallonges (vendues séparément).

Convient aux encadrements de portes et extrémités supérieure et inférieure des escaliers. Système de fermeture manuel. Veillez à adapter le type de fixation au type de mur : vis à bois pour support bois, chevilles multi usage et vis à béton pour support béton, chevilles multi usage et vis à plâtre pour support plâtre, vis à métaux pour support métallique. La barrière doit être fixée à une ouverture dont la structure est stable et solide. Assurez-vous que sa surface est parfaitement propre, sans traces de graisse. La position de la barrière sur un escalier peut avoir un effet négatif sur la sécurité de votre enfant: \*A - Si la barrière de sécurité est utilisée en haut de l'escalier, il convient de ne pas la positionner plus bas que le palier de l'étage. \*\*B - Si la barrière de sécurité est utilisée en bas d'un escalier, il convient de la positionner sur la dernière marche possible. Lorsque la barrière de sécurité est utilisée en haut des escaliers, la porte doit s'ouvrir vers le palier et ne pas pouvoir s'ouvrir vers la cage d'escalier. \*\*\* - Pour utiliser la fonction optionnelle d'ouverture à sens unique : Tournez le limiteur devant le cadre du côté où vous souhaitez que la barrière de sécurité s'ouvre. La barrière de sécurité s'ouvrira alors uniquement vers le côté du limiteur. Cette barrière s'ouvre dans les deux sens. Il convient de ne se procurer les pièces supplémentaires ou de rechange qu'auprès de Safetots. Il convient de vérifier la barrière de sécurité régulièrement afin de s'assurer qu'elle est bien fixée et opérationnelle conformément à ces instructions. N'autorisez pas vos enfants plus âgés à escalader la barrière. Cela peut représenter un danger. Il convient de vérifier que la barrière de sécurité est correctement fermée après chaque utilisation.

**ENTRETIEN** Aucune partie de cette barrière ne nécessite de lubrifiant. Nettoyez la barrière avec un chiffon humide et un détergent doux. N'utilisez pas de produits abrasifs, ni produits javellisants, ni outils pointus pour nettoyer votre barrière.

### IT

#### **IMPORTANTE! SEGUIRE CON CURA LE PRESENTI ISTRUZIONI E CONSERVARLE PER UN UTILIZZO FUTURO**

**AVVERTIMENTO: Non utilizzare mai senza le ghiera da parete**

**AVVERTIMENTO:** Montaggio o posizionamento incorretti di questa barriera di sicurezza può essere pericoloso

**AVVERTIMENTO:** Non usate la barriera di sicurezza se qualche componente è danneggiato o manca

**AVVERTIMENTO:** La barriera di sicurezza non può essere montata di traverso finestre

**AVVERTIMENTO:** Controllare sempre che la barriera sia chiusa correttamente

**AVVERTIMENTO:** Smettete l'uso della barriera se il bambino è in grado di arrampicarsi

**INFORMAZIONI** Se montato secondo le istruzioni, tra due superfici pulite e strutturalmente solide, il cancello è conforme alla norma EN 1930:2011. Questa barriera è stata progettata per bambini di età fino a 24 mesi. Questa barriera può essere usata solo per usi domestici interni. Fare attenzione quando si calpesta la barra inferiore per evitare di inciampare. Non lasciare mai incustodito il vostro bambino.

Safetots SafeStep Gate, 68cm - 75cm, si adatta ad aperture da 68cm-75cm, allungabile fino a 131cm con estensioni compatibili (vendute separatamente).

Safetots SafeStep Gate, 75cm - 82cm, si adatta ad aperture da 75cm-82cm, allungabile fino a 138cm con estensioni compatibili (vendute separatamente).

Safetots SafeStep Gate, 82cm - 89cm, si adatta ad aperture da 82cm-89cm, allungabile fino a 145cm con estensioni compatibili (vendute separatamente).

Safetots SafeStep Gate, 89cm - 96cm, si adatta ad aperture da 89cm-96cm, allungabile fino a 152cm con estensioni compatibili (vendute separatamente).

Safetots SafeStep Gate, 96cm - 103cm, si adatta ad aperture da 96cm-103cm, allungabile fino a 159cm con estensioni compatibili (vendute separatamente).

Adatto ai telai delle porte ed alle estremità superiori ed inferiori delle scale. Sistema di chiusura manual. Adattate il tipo di fissaggio a seconda del tipo di superficie a vostra disposizione: Utilizzate viti per legno per superfici in legno, tasselli multi-uso e viti per calcestruzzo per superfici in calcestruzzo, tasselli multi-uso e viti da cartongesso per superfici in cartongesso, viti da lamiera per superfici metalliche. Montare la barriera in un'apertura di costruzione solida esente da sporcizia e grasso. Il posizionamento della barriera su una scala può avere un effetto negativo sulla sicurezza del vostro bambino: \*A - Se la barriera di sicurezza viene posizionata in cima alle scale, deve essere ubicata esclusivamente sul gradino superiore. \*\*B - Se la barriera di sicurezza viene invece posizionata in fondo alle scale, deve essere ubicata sul gradino più basso. Quando il cancelletto di sicurezza è usato in cima alle scale, deve aprirsi in direzione del pianerottolo e non in direzione delle scale. \*\*\* - Per utilizzare la funzione di apertura unidirezionale opzionale: Ruotare il limitatore davanti al telaio sul lato in cui si desidera aprire la barriera di sicurezza. La barriera di sicurezza si aprirà solo verso il lato del limitatore. Questo cancelletto di sicurezza si apre in entrambe le direzioni. Utilizzare esclusivamente ricambi originali Safetots per questo prodotto. Controllare periodicamente che le staffe siano sicure e che le parti si trovino in buone condizioni. Se necessario, regolare la barriera secondo le presenti istruzioni. Non permettere ai bambini più grandi di scavalcare la barriera in quanto ciò può costituire un pericolo. Assicuratevi che il cancelletto sia chiuso in maniera appropriata ogni qualvolta viene usato.

**MANUTENZIONE DEL VOSTRO PRODOTTO** Nessuna parte della barriera necessita di lubrificazione. Pulire la barriera utilizzando acqua calda e un detergente neutro. Non utilizzare mai solventi, polveri chimiche abrasive o strumenti affilati per pulire la barriera.

### DE

#### **WICHTIG! DIE FOLGENDEN ANLEITUNGEN SIND SORGFÄLTIG ZU LESEN UND FÜR SPÄTERES NACHSCHLAGEN AUFZUBEWAHREN**

##### **WARNUNG: Niemals ohne Wandbeschläge benutzen**

**WARNUNG:** Die falsche Montage oder Einbauposition dieses Sicherheitsgitters kann ein Sicherheitsrisiko darstellen

**WARNUNG:** Das Sicherheitsgitter nicht verwenden, wenn Teile beschädigt sind oder fehlen

**WARNUNG:** Das Sicherheitsgitter nicht in Fensteröffnungen anbringen

**WARNUNG:** Prüfen Sie immer, ob die Schranke richtig geschlossen ist

**WARNUNG:** Das Sicherheitsgitter nicht mehr verwenden, wenn Ihr Kind hinüberklettern kann

**INFORMATIONEN** Das Gitter erfüllt die Anforderungen der Norm EN 1930:2011, sofern es wie beschrieben zwischen zwei sauberen, festen Stützflächen eingesetzt wird. Dieses Sicherheitsgitter ist für Kinder bis zu 24 Monaten geeignet. Dieses Babygitter ist nur für den Gebrauch im Hause geeignet. Seien Sie vorsichtig, wenn Sie über die untere Stange treten, damit Sie nicht stolpern. Kinder niemals unbeaufsichtigt lassen.

Safetots SafeStep Gate, 68cm - 75cm, Passt in Durchgangsöffnungen von 68cm-75cm, Verlängerbar bis 131cm  
Verlängerungen separat erhältlich.

Safetots SafeStep Gate, 75cm - 82cm, Passt in Durchgangsöffnungen von 75cm-82cm, Verlängerbar bis 138cm  
Verlängerungen separat erhältlich.

Safetots SafeStep Gate, 82cm - 89cm, Passt in Durchgangsöffnungen von 82cm-89cm, Verlängerbar bis 145cm  
Verlängerungen separat erhältlich.

Safetots SafeStep Gate, 89cm - 96cm, Passt in Durchgangsöffnungen von 89cm-96cm, Verlängerbar bis 152cm  
Verlängerungen separat erhältlich.

Safetots SafeStep Gate, 96cm - 103cm, Passt in Durchgangsöffnungen von 96cm-103cm, Verlängerbar bis 159cm  
Verlängerungen separat erhältlich.

Geeignet für Türrahmen und für obere sowie untere Treppenabsätze. Manuelles Verschlussystem. Passen Sie die Art der Befestigung der verfügbaren Oberfläche an: Holzschrauben für Holzoberflächen, Mehrzweckdübel und Betonschrauben für Betonoberflächen, Mehrzweckdübel und Gippschrauben für Gipsoberflächen, Metallschrauben für Metalloberflächen. Das Sicherheitsgitter darf nur in eine stabile, fett- und schmutzfreie Durchgangsöffnung eingebaut werden. Die Position des Sicherheitsgitters auf der Treppe könnte sich negativ auf die Sicherheit Ihres Kindes auswirken: \*A - Soll das Gitter zum Schutz vor dem Herabstürzen an einer Treppe angebracht werden, darf dies nur auf dem obersten Treppenabsätze und nicht über einer tiefer gelegenen Stufe geschehen. \*\*B - Soll es dagegen am untersten Ende der Treppe das Kind am Treppensteigen hindern, muss es auf der untersten Stufe angebracht werden. Wenn das Sicherheitsgitter am oberen Treppenabsätze verwendet wird, sollte es so angebracht werden, dass es sich in Richtung des Treppenabsatzes und nicht Richtung der Treppe öffnet. \*\*\* - Um die optionale Funktion der einseitigen Öffnung zu nutzen: Drehen Sie die Schranke vor dem Rahmen auf der Seite, zu der sich die Sicherheitsschranke öffnen soll. Die Sicherheitsschranke öffnet sich nun nur in Richtung der Seite der Schranke. Das Tor kann in beide Richtungen geöffnet werden. Nur Original-Ersatzteile von Safetots für dieses Produkt verwenden Regelmäßig die Sicherheit der Befestigungen und den allgemeinen Zustand der Teile

überprüfen. Eventuelle Justierungen wie in dieser Anleitung beschrieben vornehmen. Älteren Kindern aus Sicherheitsgründen nicht erlauben, über das Sicherheitsgitter zu klettern. Stellen Sie sicher, dass die Schutzgitter nach jedem Öffnen wieder richtig geschlossen sind.

**PFLEGEHINWEIS** Keines der Sicherheitsgitterteile muss geschmiert werden. Das Sicherheitsgitter mit warmem Wasser und einem milden Reinigungsmittel reinigen. Zur Reinigung des Sicherheitsgitters niemals Lösungsmittel, Chemikalien, Scheuerpulver oder scharfe Gegenstände verwenden.

### NL

#### **BELANGRIJK! LEES EN VOLG DEZE INSTRUCTIES ZORGVULDIG EN BEWAAR ZE VOOR TOEKOMSTIG GEBRUIK**

**WAARSCHUWING: Nooit gebruiken zonder wandbekers**

**WAARSCHUWING:** Onjuiste installatie kan gevaarlijk zijn

**WAARSCHUWING:** Gebruik het veiligheidshek niet als er onderdelen beschadigd zijn of ontbreken

**WAARSCHUWING:** Dit veiligheidshek mag niet over ramen worden aangebracht

**WAARSCHUWING:** Controleer altijd of de barrière goed gesloten is

**WAARSCHUWING:** Stop met het gebruik van het hek zodra uw kind in staat is dit te beklimmen

**INFORMATIE:** Indien geïnstalleerd volgens de instructies, tussen twee stevige en stabiele oppervlakken, voldoet dit hek aan EN 1930: 2011. Dit hek is ontworpen voor kinderen tot 24 maanden. Dit veiligheidshek is alleen voor huishoudelijk gebruik binnenshuis. Wees voorzichtig als u over de onderste balk stapt om struikelen te voorkomen. Laat uw kind nooit zonder toezicht achter.

Safetots SafeStep Gate, 68cm - 75cm, Geschikt voor openingen tussen 68cm-75cm, Verlengt tot 131cm met afzonderlijk verkrijgbare verlengstukken.

Safetots SafeStep Gate, 75cm - 82cm, Geschikt voor openingen tussen 75cm-82cm, Verlengt tot 138cm met afzonderlijk verkrijgbare verlengstukken.

Safetots SafeStep Gate, 82cm - 89cm, Geschikt voor openingen tussen 82cm-89cm, Verlengt tot 145cm met afzonderlijk verkrijgbare verlengstukken.

Safetots SafeStep Gate, 89cm - 96cm, Geschikt voor openingen tussen 89cm-96cm, Verlengt tot 152cm met afzonderlijk verkrijgbare verlengstukken.

Safetots SafeStep Gate, 96cm - 103cm, Geschikt voor openingen tussen 96cm-103cm, Verlengt tot 159cm met afzonderlijk verkrijgbare verlengstukken.

Geschikt voor deurkozijnen en boven- en ondereinden van trappen. Handmatig sluitsysteem. U moet uw veiligheidshek in een sterke en veilige opening plaatsen en ervoor zorgen dat de oppervlakken droog, stevig en schoon zijn. Zorg ervoor dat u het juiste type bevestiging gebruikt, afhankelijk van de ondergrond: houten schroeven voor houten ondergrond, plug en betonschroef voor meervoudig gebruik voor betonnen ondergrond, plug en schroef voor gipsplaat voor gipsplaat ondergrond, metalen schroef voor metalen ondergrond. De positie van het veiligheidshekje op een trap kan een negatieve invloed hebben op de veiligheid van uw kind: \*A - Bij gebruik bovenaan de trap mag het hek niet lager dan de bovenste trede worden geplaatst. \*\*B - Bij gebruik onderaan de trap moet het aan de voorkant van de laagst mogelijke trede worden geplaatst. Wanneer het veiligheidshek bovenaan de trap wordt gebruikt, moet het hek opengaan in de richting van de overloop en weg van het trapgat. \*\*\* - Om de optionele functie voor openen in één richting te gebruiken: Draai de restrictor voor het frame aan de kant die u wilt dat de vangrail opent. De vangrail opent nu alleen aan de kant van de restrictor. Dit hek opent in beide richtingen. Extra of vervangende onderdelen mogen alleen bij Safetots worden gekocht. Het hek moet regelmatig worden gecontroleerd om er zeker van te zijn dat het functioneert in overeenstemming met deze instructies. Laat oudere kinderen niet over het traphek klimmen. Dit kan een gevaar betekenen. Zorg ervoor dat het hek na elk gebruik goed gesloten is.

**ONDERHOUD** Geen enkel onderdeel van dit veiligheidshek heeft smeermiddel nodig. Reinig het hek met een vochtige doek en een mild reinigingsmiddel. Gebruik geen schurende producten, bleekmiddel of scherpe gereedschappen om uw barrière te reinigen.