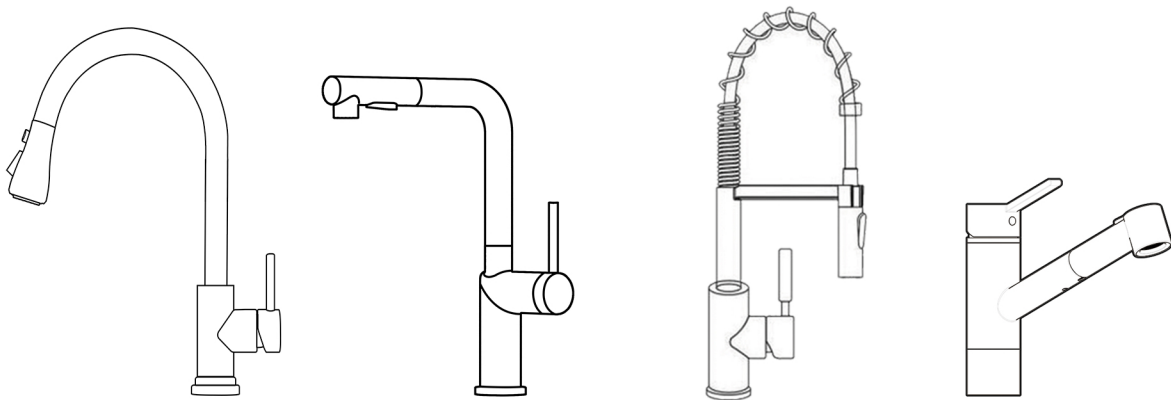


DAYONE



Kitchen Sink Faucet Instruction
Wasserhahn für Küchenspüle Anleitung
Grifo de Fregadero Instrucción



CS@DAYONE.NET



ABOUT DAYONE



100+
Design Patents

More than 100 patented products in North America and the EU



71+
Countries

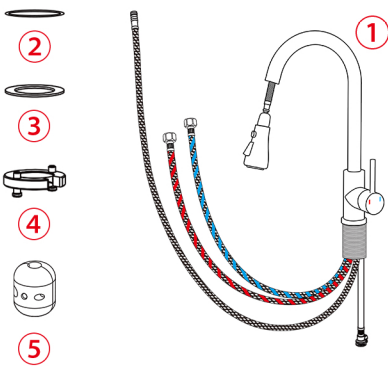
DAYONE is registered in 71+ countries



10 Years
Innovation in Plumbing

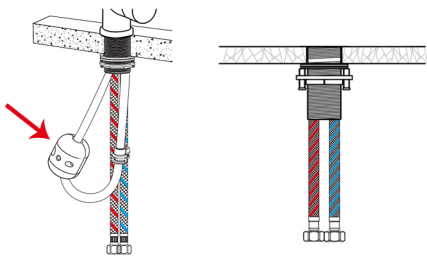
10 years focused on the quality of plumbing

PRODUCT COMPONENTS

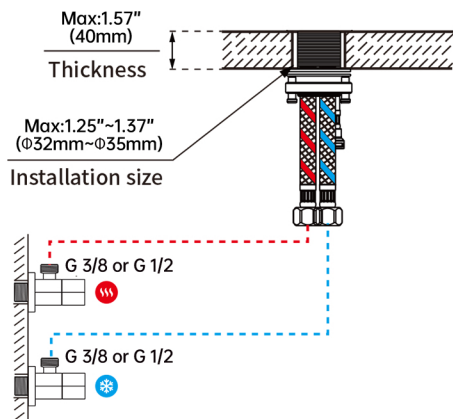


WARM TIP

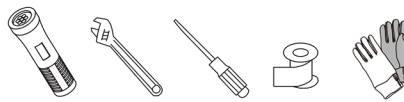
The gravity ball must be installed



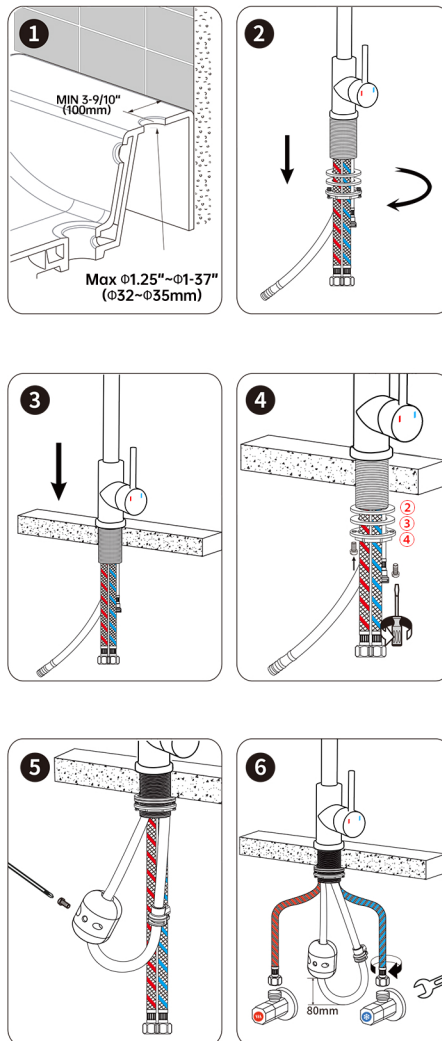
INSTALLATION DIMENSIONS



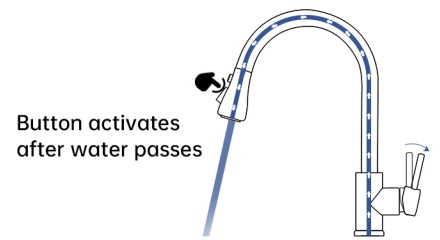
INSTALLATION TOOLS



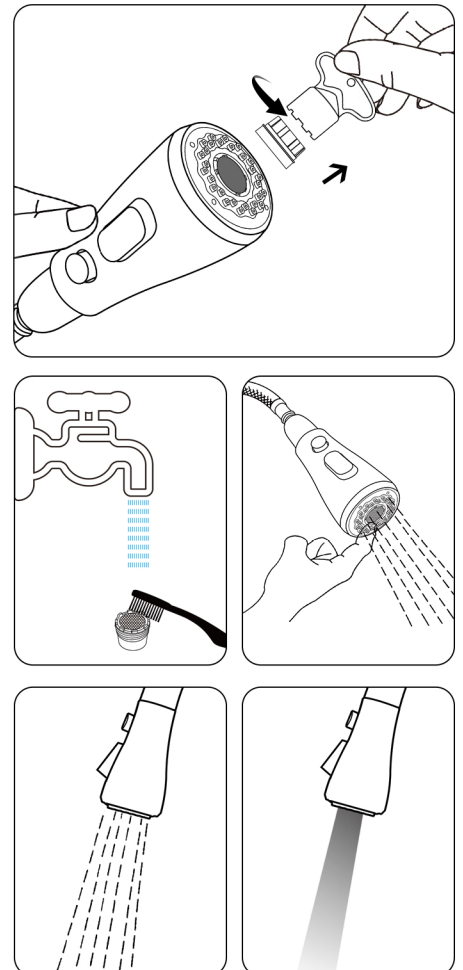
INSTALLATION STEPS



SPRAYER WORKING PROPERLY



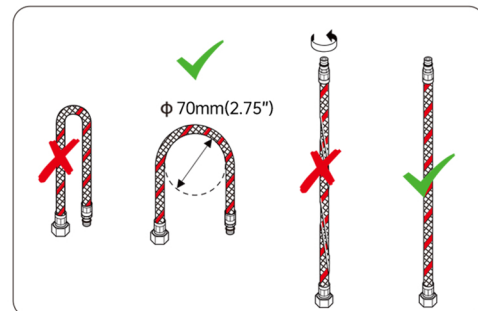
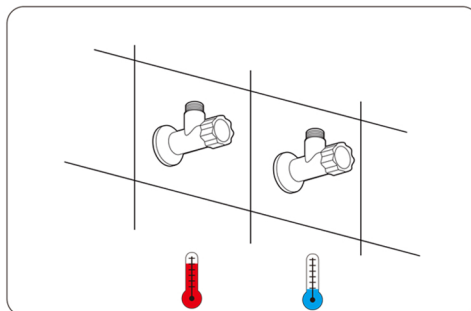
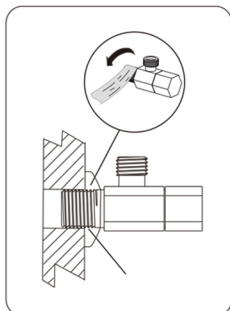
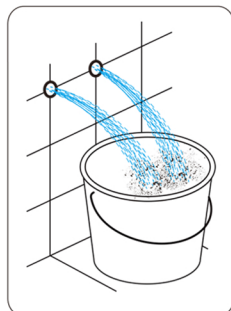
MAINTENANCE



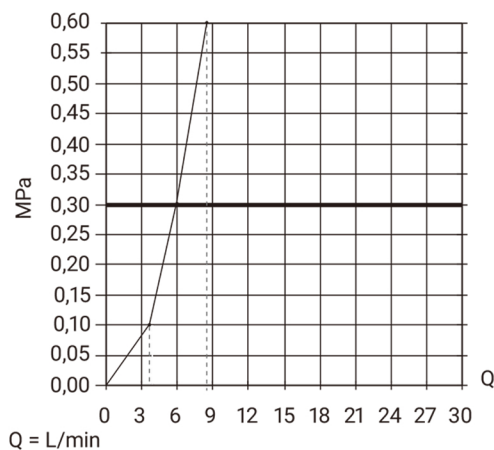
INSTALLATION NOTES



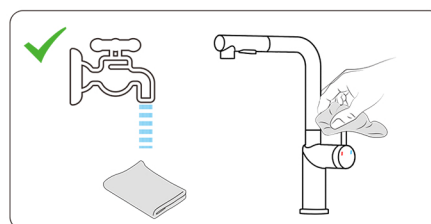
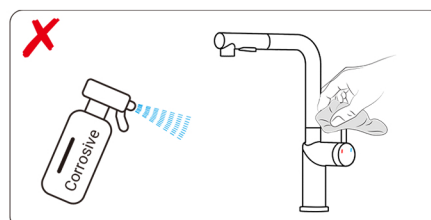
Please rinse the pipe system before and after the installation.



FLOW DIAGRAM



MAINTENANCE



SPECIFICATION

Application

Do not connect the faucet to non-pressure heater; Use in indoor public places and normal residential.

Specifications

Minimum Fluid pressure:	0.05MPa/7.2Psi
Recommended Fluid pressure:	0.1-0.5MPa/14.5-72.5Psi
Working pressure:	Max.1.0MPa/145Psi
Test pressure:	1.6MPa/232Psi
Max. hot water temperature:	90°C/194°F
Recommended Hot water:	60°C/140°F
Environment temperature:	5°C-45°F/41°F-113°F

Relief valves must be installed when static pressure exceeds 0.5 MPA to avoid wide variance in hot and cold water supply.



Function

Check the connector about leakage and the function of faucet.



Maintenance

Check and clean all the components regularly, change it if necessary. Please turn off your water supply system during maintenance work.



Note

When install the valve core, make sure the seals are installed correctly. Tighten the screw alternately and evenly.

DAILY MAINTENANCE

CAUTION: Always turn off your water supply when changing or disassembling the faucet. Then turn on you faucet to release the water pressure and check if the water is shut off completely.



To keep the surface bright and clean, please clean your faucet regularly by the following procedures:

- Use clean water and soft cloth to remove the dirt on the surface.
- Use any cleaners in the following to remove the dirt on the surface.
 - Soft liquid cleaner.
 - Colorless glass cleaner, not abrasive and can be completely dissolved powdery cleaner (mixed by instruction).
 - Clean liquid that are abrasive.
 - Do not use the cleaner, gauze, or tissues that are abrasive.
 - Do not use the cleaner that are corrosive, or other rough cleaners or soap!
- Please use clean water to flush the detergent and soft cloth to dry after cleaning.
- Disassemble the faucet aerator and clean it regularly to reduce the impurities.
- If you have any problems with the product during use, please feel free to contact us.

Einsatzbereich

Das Heißwassersystem kann nicht angeschlossen werden.
Benutzung von öffentlichen Räumen und Einfamilienhäusern.

Spezifikationen

Minimaler Fließdruck:	0.05MPa/7.2Psi
Empfohlener Fließdruck:	0.1-0.5MPa/14.5-72.5Psi
Betriebsdruck:	Max.1.0MPa/145Psi
Prüfdruck:	1.6MPa/232Psi
Maximale Wassertemperatur:	90°C/194°F
Empfohlene Wassertemperatur:	60°C/140°F
Umgebungstemperatur:	5°C-45°F/41°F-113°F

Wenn der statische Druck 0,5 MPa überschreitet muss ein Druckreduzierungsventil eingebaut werden.
Vermeiden Sie große Druckunterschiede zwischen heißem und kaltem Wasser.



Funktionsprüfung

Überprüfen Sie die Verbindung auf Leckage.



Instandhaltung

Überprüfen und reinigen Sie regelmäßig alle Komponenten und tauschen Sie sie bei Bedarf aus. Bitte schalten Sie die Wasserversorgung während der Wartungsarbeiten aus.



Hinweis

Achten Sie bei der Installation der Kartusche auf den korrekten Sitz der Dichtungen.
Ziehen Sie die Schrauben gleichmäßig und abwechselnd an.

ACHTUNG: Schalten Sie immer die Wasserversorgung ab, bevor Sie den Wasserhahn entfernen oder zerlegen. Öffnen Sie den Wasserhahngriff, um den Wasserdruck zu entlasten, und stellen Sie sicher, dass der Wasserhahn vollständig abgesperrt ist.



Um die Oberfläche sauber und hell zu halten, reinigen Sie den Wasserhahn mindestens einmal pro Woche mit den folgenden Reinigungsanweisungen.

- Reinigen Sie die Oberfläche und den Strahlregler mit Wasser und einem weichen Tuch.
- Verwenden Sie nur Reinigungsmittel für die Oberfläche Ihres Wasserhahns.
 - Normale Spülmittel.
 - Farbloser Glasreiniger, Pulverreiniger ohne Mahlen und vollständig gelöst.
 - Grobe Reinigungsmittel wie Stahlwolle, kratzende Tücher und Schwämme.
 - Schleifmittel, Ammoniak, Bleichmittel, Alkohol, sowie Reinigungsmittel, die Säure oder Chlor enthalten.
 - Unter Verwendung von Silikon das Säure enthält.
- Nach der Reinigung spülen Sie den Reiniger ab und trocknen Sie ihn mit einem weichen Tuch.
- Den Strahlregler regelmäßig vorsichtig demontieren und unter sauberen Wasser abspülen bis alle losen Fremdkörper entfernt sind.

Application

Robinet haute pression. Non compatible avec les appareils de chauffage basse pression / non pressurisés.

Caractéristiques

Pression d'écoulement minimum:	0.05MPa/7.2Psi
Pression d'écoulement recommandée:	0.1-0.5MPa/14.5-72.5Psi
Pression de service:	Max.1.0MPa/145Psi
Pression d'essai:	1.6MPa/232Psi
Eau chaude maximale:	90°C/194°F
Eau chaude recommandée:	60°C/140°F
Température ambiante:	5°C-45°F/41°F-113°F

Si la pression statique dépasse 0,5 MPa, un détendeur doit être installé. Évitez les différences de pression importantes entre eau chaude et eau froide.



Vérification de fonction

Vérifiez les connexions pour les fuites et vérifiez le fonctionnement du raccord.



Entretien

Inspectez et nettoyez tous les composants et remplacez-les si nécessaire. Coupez l'alimentation en eau pour les travaux d'entretien.



Remarque

Lors de l'installation du robinet, assurez-vous que les joints sont bien en place. Serrez les vis uniformément et alternativement.

ATTENTION: fermez toujours l'alimentation en eau avant de retirer ou de démonter le robinet. Ouvrez la poignée du robinet pour relâcher la pression de l'eau et assurez-vous que la fermeture complète de l'eau a été effectuée.



Pour garder la surface propre et brillante, nettoyez le robinet au moins une fois par semaine en suivant les instructions de nettoyage.

- Utilisez de l'eau et un chiffon doux pour nettoyer la surface et l'aérateur.
- Utilisez uniquement des produits détergents.
 - Savon à vaisselle normal.
 - Nettoyant pour vitres incolore, nettoyant en poudre sans broyage et entièrement dissous.
 - Des produits de nettoyage rugueux comme de la laine d'acier.
 - Nettoyants abrasifs, ammoniac, eau de javel, alcool, ainsi que les produits de nettoyage contenant de l'acide ou du chlore.
 - Ne pas utiliser de silicone contenant de l'acide acétique!
- Après avoir nettoyé la surface, assurez-vous de la rincer à l'eau pour éliminer tout résidu de nettoyage et séchez le robinet avec un chiffon doux.
- Démontez l'aérateur régulièrement, laissez-le reposer dans du vinaigre pendant quelques heures, après nettoyez-le avec de l'eau courant pour éliminer la chaux et optimiser le débit de l'eau.

Aplicación

grifo de alta presión para interiores.
No es compatible con calentadores de baja presión / sin presión.

Presupuesto

Presión de flujo mínima:	0.05MPa/7.2Psi
Presión de flujo recomendada:	0.1-0.5MPa/14.5-72.5Psi
Presión de funcionamiento:	Max.1.0MPa/145Psi
Presión de prueba:	1.6MPa/232Psi
Agua caliente máxima:	90°C/194°F
Agua caliente recomendada:	60°C/140°F
Temperatura ambiente:	5°C-45°F/41°F-113°F

Si la presión estática excede 0,5MPa, se debe instalar una válvula reductora de presión. Evite grandes diferencias de presión entre agua fría y caliente.



Control de funcionamiento

Verifique las conexiones para detectar fugas y verifique la función del accesorio.



Mantenimiento

Inspeccione y limpie todos los componentes y reemplácelos si es necesario.
Cerrar el suministro de agua para trabajos de mantenimiento.



Note

Al instalar el grifo, asegúrese de que los sellos estén colocados correctamente. Apriete los tornillos de manera uniforme y alternativa.

PRECAUCIÓN: Siempre cierre el suministro de agua antes de quitar o desarmar la llave. Abra la manija del grifo para aliviar la presión del agua y asegurarse de que se haya completado el cierre del agua.



Para mantener la superficie limpia y brillante, limpie el grifo al menos una vez por semana con las siguientes instrucciones de limpieza.

- Use un paño mojado para limpiar la superficie y la suciedad.
- Use solo un agente de limpieza que sea para la superficie de sus grifos.
 - Jabón para platos normal.
 - Limpiacristales incoloro, limpiador en polvo sin moler y completamente disuelto.
 - Artículos de limpieza en bruto como lana de acero, paños y esponjas ásperas.
 - Limpiadores abrasivos, amoníaco, lejía, alcohol y productos de limpieza que contengan ácido o cloro.
 - Gebruik geen zuurhoudende silicone!
- Después de limpiar la superficie, asegúrese de enjuagarla con agua para eliminar cualquier residuo de limpieza y secar el grifo con un paño suave.
- Remover periódicamente las cabezas de las burbujas de grifo y limpiar las impurezas para que no afecten la salida del agua.

ISTRUZIONI

Einsatzbereich

Non connettersi al riscaldatore senza pressione.
Luoghi pubblici al coperto e uso residenziale ordinario.

Specifiche tecniche

Pressione mínima di flusso:	0.05MPa/7.2Psi
Pressione di flusso consigliata:	0.1-0.5MPa/14.5-72.5Psi
Pressione di esercizio:	Max.1.0MPa/145Psi
Pressione di prova:	1.6MPa/232Psi
Acqua calda massima:	90°C/194°F
Acqua calda consigliata:	60°C/140°F
Temperatura ambiente:	5°C-45°F/41°F-113°F

Se la pressione statica supera 0,5MPa, deve essere installata una valvola di riduzione della pressione per evitare una differenza eccessiva di pressione tra la fornitura di acqua calda e fredda.



Verifica funzionale

Verificare la presenza di perdite nei collegamenti e verificare la funzionalità del raccordo.



Manutenzione

Controllare e pulire tutti i componenti regolarmente e sostituire se necessario. Si prega di spegnere il sistema di approvvigionamento idrico durante l'esecuzione di lavori di riparazione e manutenzione.



Note

Durante l'installazione della rubinetteria, assicurarsi che le guarnizioni siano posizionate correttamente.
Stringere le viti in modo uniforme e alternato.

ATTENZIONE: Chiudere sempre l'alimentazione dell'acqua prima di rimuovere o smontare il rubinetto. Aprire la maniglia del rubinetto per scaricare la pressione dell'acqua e assicurarsi che sia stata eseguita la chiusura completa dell'acqua.



Per mantenere la superficie pulita e luminosa, si prega di pulire il rubinetto regolarmente o regolarmente. Seguire la procedura seguente per pulirlo.

- Usare acqua e un panno morbido per pulire la superficie e l'aeratore.
- Utilizzare solo un detergente adatto alla superficie dei rubinetti.
 - Sapone normale per i piatti.
 - Nettoyant à vitres incolore, Detersivo in polvere senza macinazione e completamente sciolto.
 - Detergenti grossolani come lana d'acciaio, panni graffianti e spugne.
 - Detergenti abrasivi, ammoniacca, candeggina, alcol e detergenti contenenti acido o cloro.
 - Non utilizzare silicone contenente acido acetico!
- Dopo aver pulito la superficie, assicurarsi di sciacquarla con acqua per rimuovere eventuali residui di pulizia e asciugare il rubinetto con un panno morbido.
- Rimuovere regolarmente la testa della bolla del rubinetto per pulire e rimuovere le impurità, in modo da non influire sull'effluente.

Kitchen Sink Faucet
Wasserhahn für Küchenspüle
Grifo de Fregadero



Questions, problems, replacement part or anything need help please send

E-Mail to: cs@dayone.net

Bei Fragen, Problemen, Ersatzteil oder wenn Sie Hilfe benötigen, senden Sie bitte eine

E-Mail an: cs@dayone.net

Preguntas, problemas, pieza de repuesto o cualquier cosa necesita ayuda por favor send

E-Mail a: cs@dayone.net