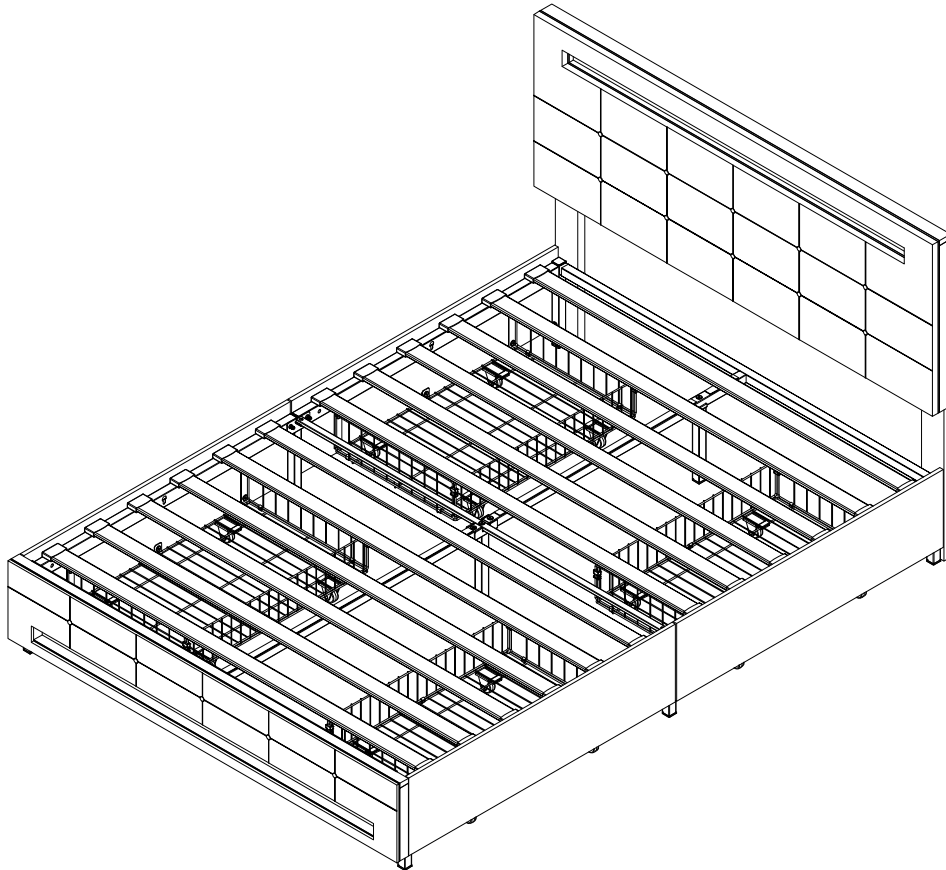
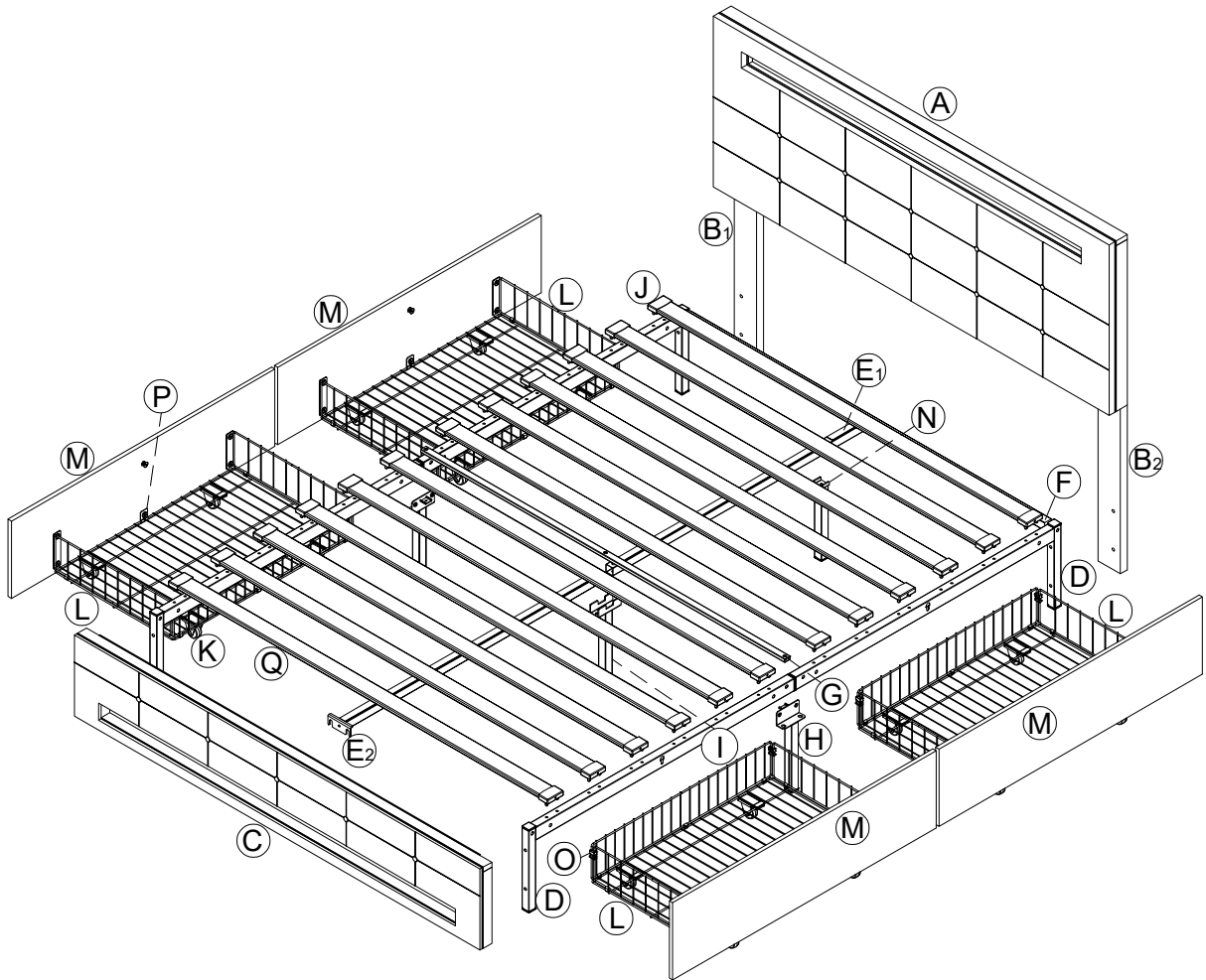


Upholstered bed N652P196275/N652P196276



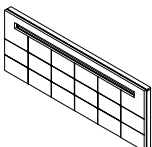
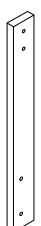

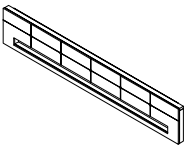
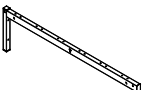
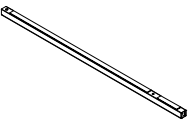
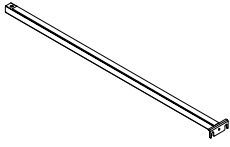
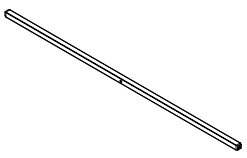
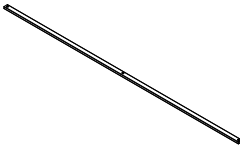
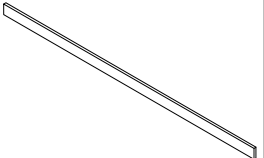
TIPS

1. This product is divided into 2 parcels for delivery. They may not arrive at the same time. Please wait patiently.
2. Please read the instructions fully before assembly. These instructions include important information which could ensure correct assembly. We have been working on providing high quality products for you. However, in the rare instance that your product is defective, missing parts or there are some issues, please don't hesitate to contact our customer service to submit parts requirements, assembly suggestion, or warranty claims, and we will give the best solution as soon as possible. If necessary, we need you to provide some more clear pictures of the issue.
3. Insert the screws in holes and tighten the screws, but not too tight, 70%~80% is ok, finally tighten all the screws. If some issues happened that some screws can not target to the hole or some parts are difficult to install, please adjust the tightness of the screws.
4. 2 people are recommended to finish.



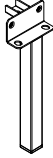
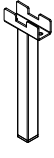
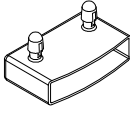
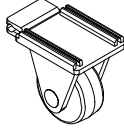

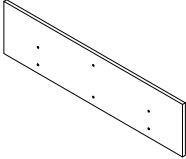

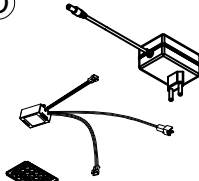
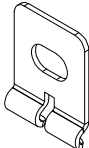

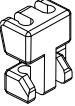
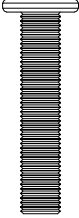
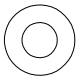
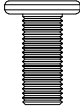
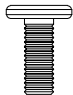

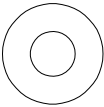

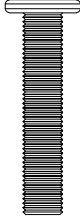

Part List N652P196275

1/2

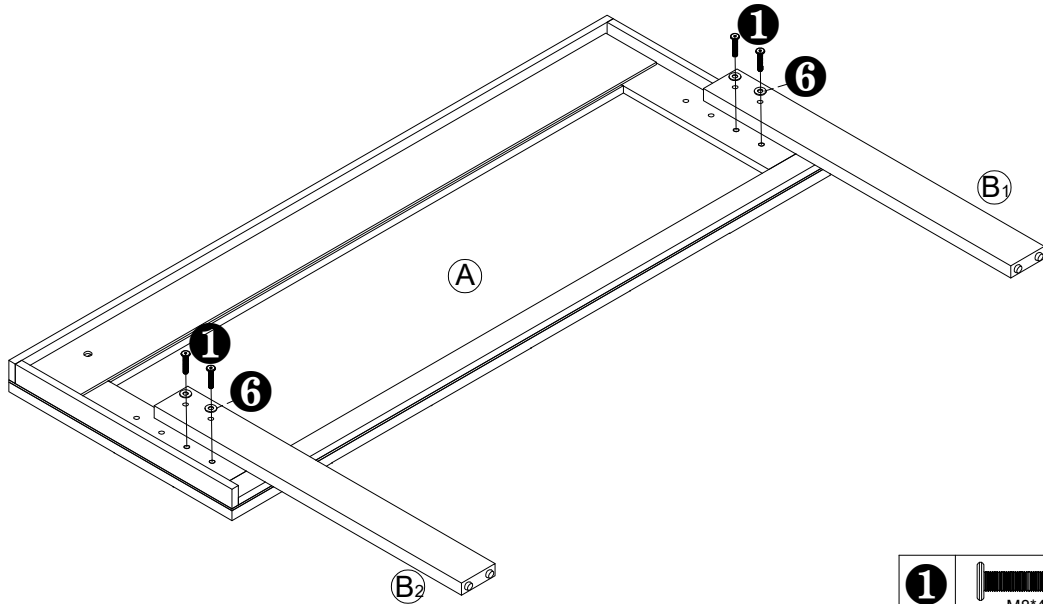
<p>(A)</p>  <p>Headboard 1PC</p>	<p>(B₁)</p>  <p>Headboard leg 1PC</p>	<p>(B₂)</p>  <p>Headboard leg 1PC</p>	<p>(C)</p>  <p>Footboard 1PC</p>	<p>(D)</p>  <p>Side rails 4PCS</p>
<p>(E₁)</p>  <p>Center support bar 1PC</p>	<p>(E₂)</p>  <p>Center support bar 1PC</p>	<p>(F)</p>  <p>Cross bar 1PC</p>	<p>(G)</p>  <p>Cross bar 1PC</p>	<p>(Q)</p>  <p>Slat 12PCS</p>



Part List N652P196276

2/2

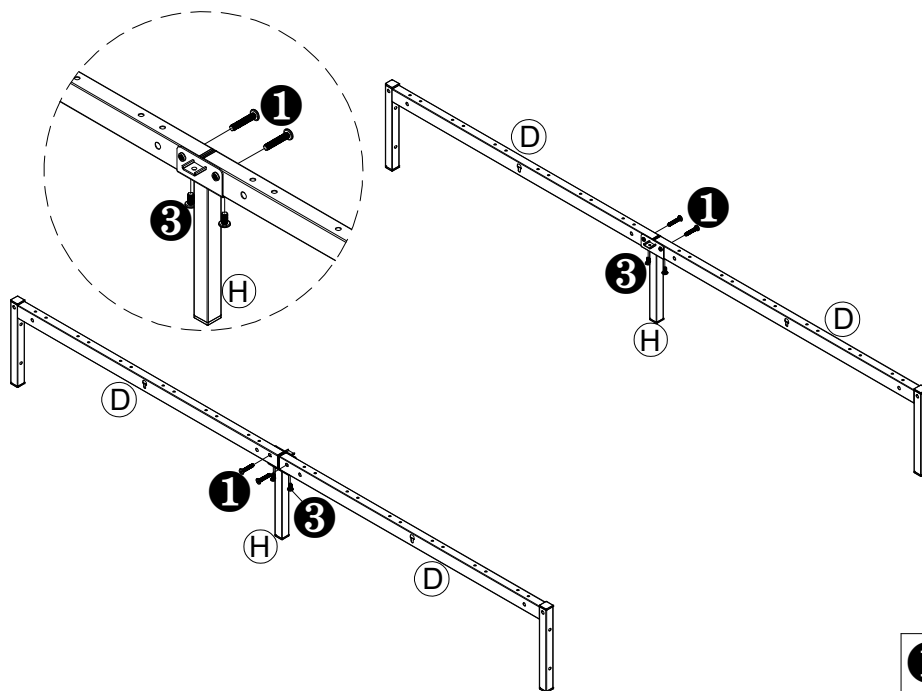
<p>H</p>  <p>Side rail support legs 2PCS</p>	<p>I</p>  <p>Connected support leg 1PC</p>	<p>J</p>  <p>Bed slat holder 24PCS</p>	<p>K</p>  <p>Caster 16PCS</p>	<p>L</p>  <p>Drawer frame 4PCS</p>
<p>M</p>  <p>Drawer panel 4PCS</p>	<p>N</p>  <p>Connected support leg 1PC</p>	<p>O</p>  <p>Electric appliance 1PC</p>	<p>P</p>  <p>Bracket 4PCS</p>	<p>S</p>  <p>Connecting line 1PC</p>
<p>V</p>  <p>Drawer clip 8PCS</p>				
<p>1</p>  <p>Bolts M8*40 21PCS</p>	<p>2</p>  <p>Washers Ø12*T1.5* 4PCS</p>	<p>3</p>  <p>Bolts M8*18 6PCS</p>	<p>4</p>  <p>Bolts M6*10 20PCS</p>	<p>5</p>  <p>Bolts M6*20 4PCS</p>
<p>6</p>  <p>Washers Ø20*T1.5* 4PCS</p>	<p>7</p>  <p>Allen Key 4*80 1PC</p>	<p>8</p>  <p>Bolts M8*50 2PCS</p>	<p>9</p>  <p>Cable tie 7PCS</p>	

1



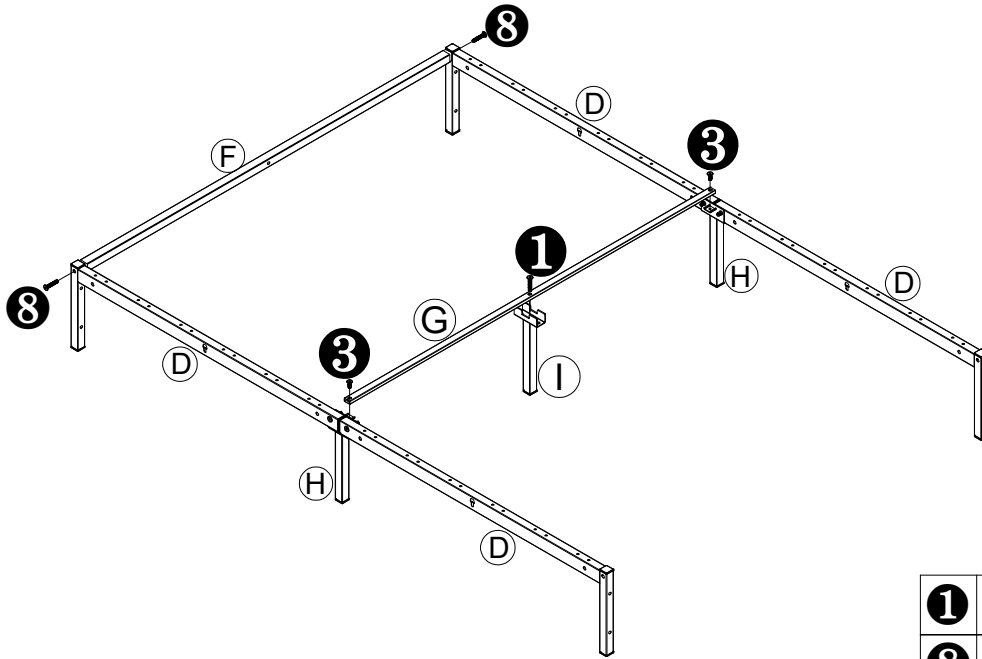
1	 M8*40	4PCS
6	 Ø20*T1.5*4PCS	4PCS




2



1	 M8*40	4PCS
3	 M8*18	4PCS

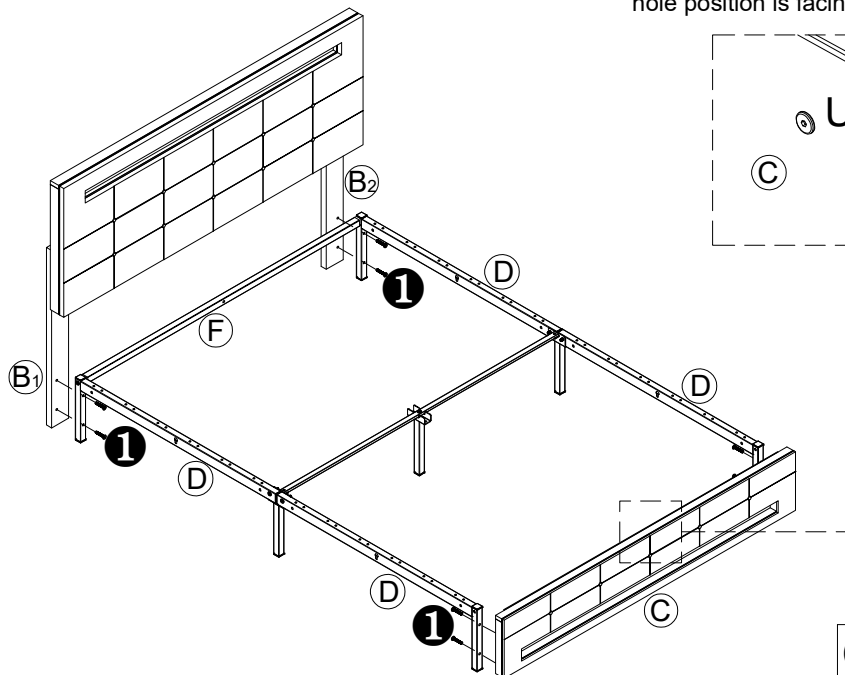
3



1		1PC
8		2PCS
3		2PCS

4

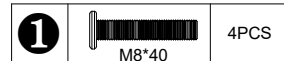
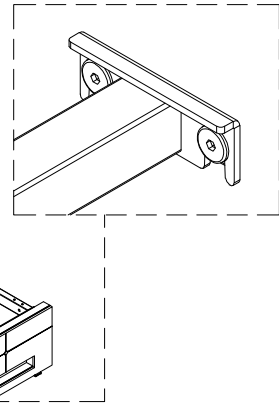
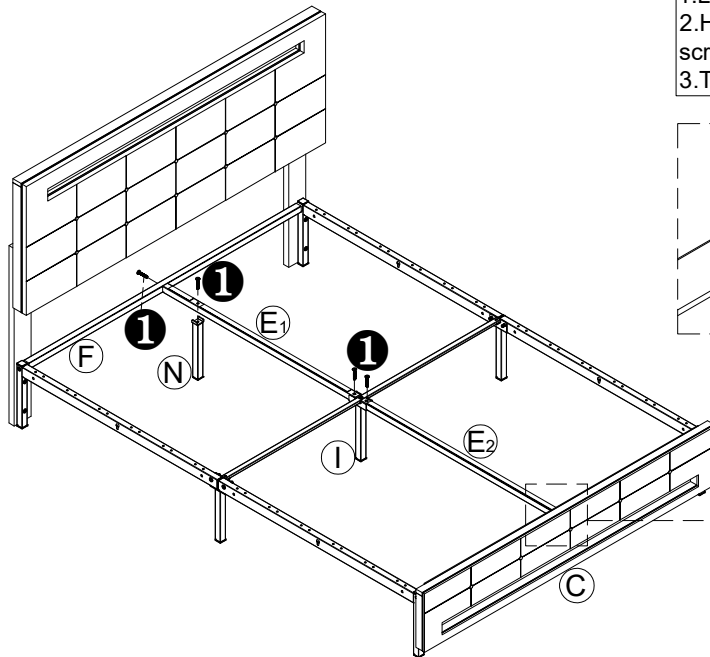
When the bed end is assembled, the hole position is facing upward.



1		8PCS
----------	---	------

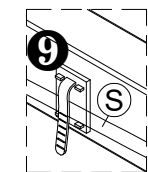
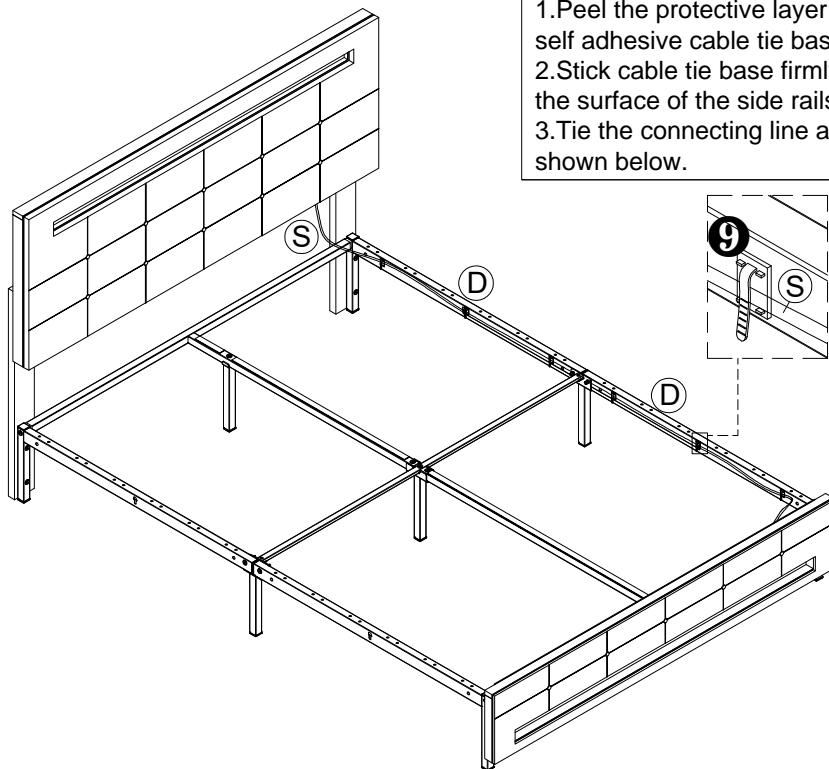
5

1. Loosen the screw first.
2. Hanging E2 on the screws.
3. Tighten the screws.

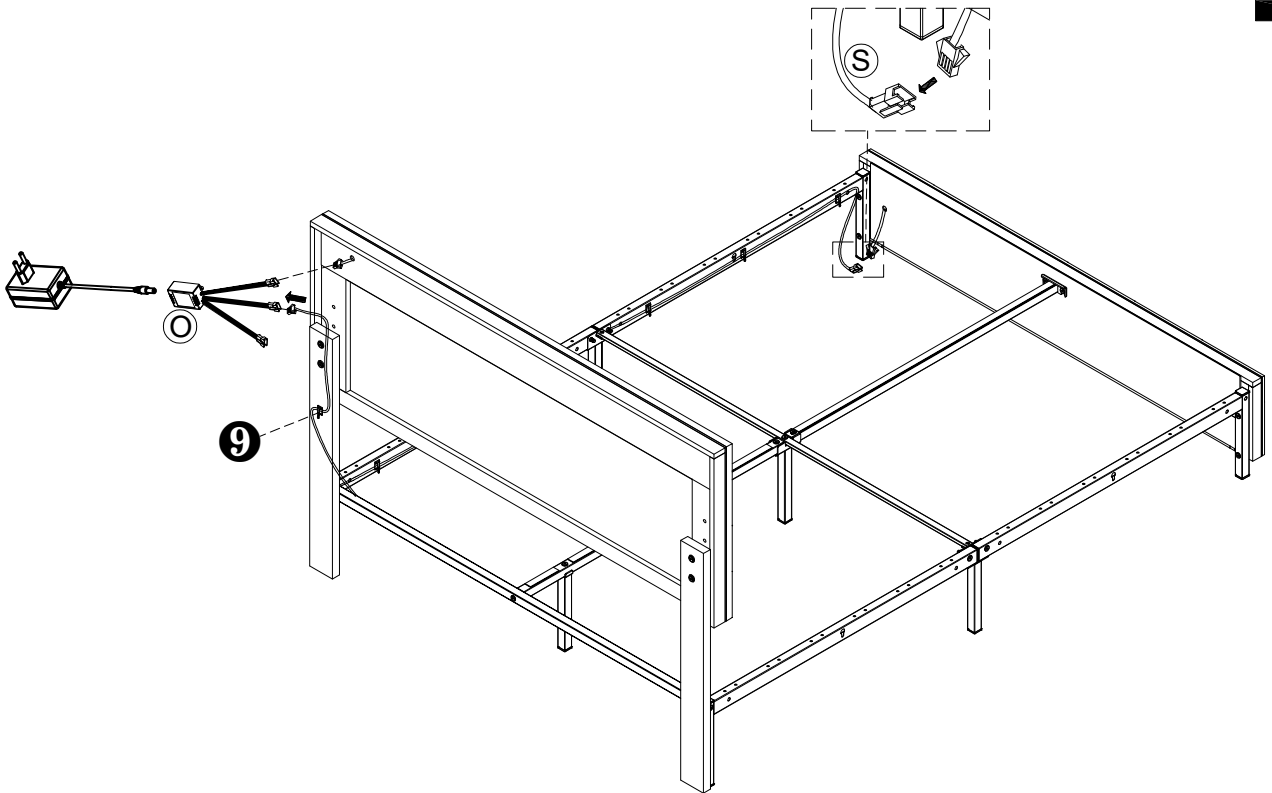


6

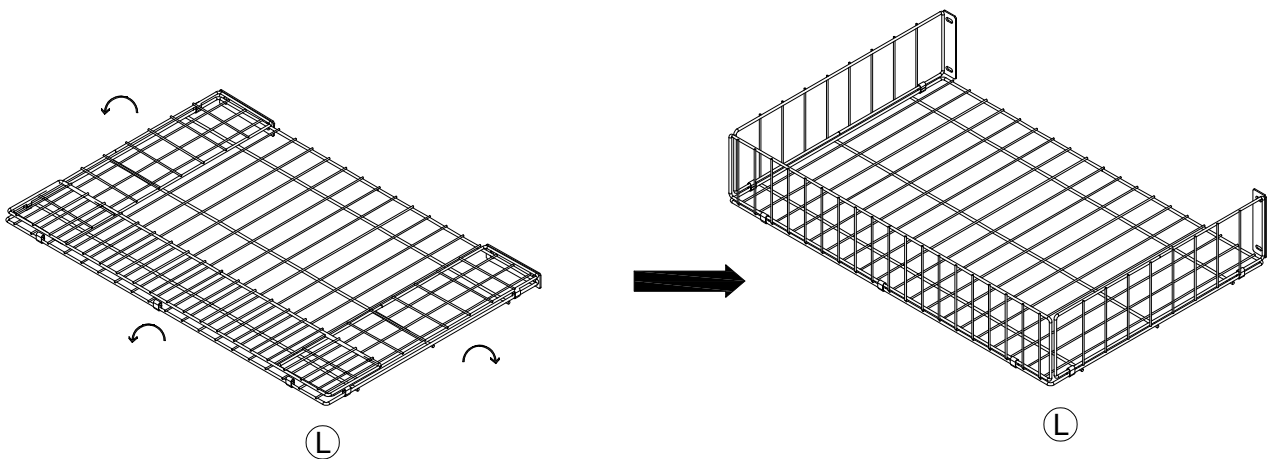
1. Peel the protective layer off the self adhesive cable tie base.
2. Stick cable tie base firmly onto the surface of the side rails.
3. Tie the connecting line as shown below.



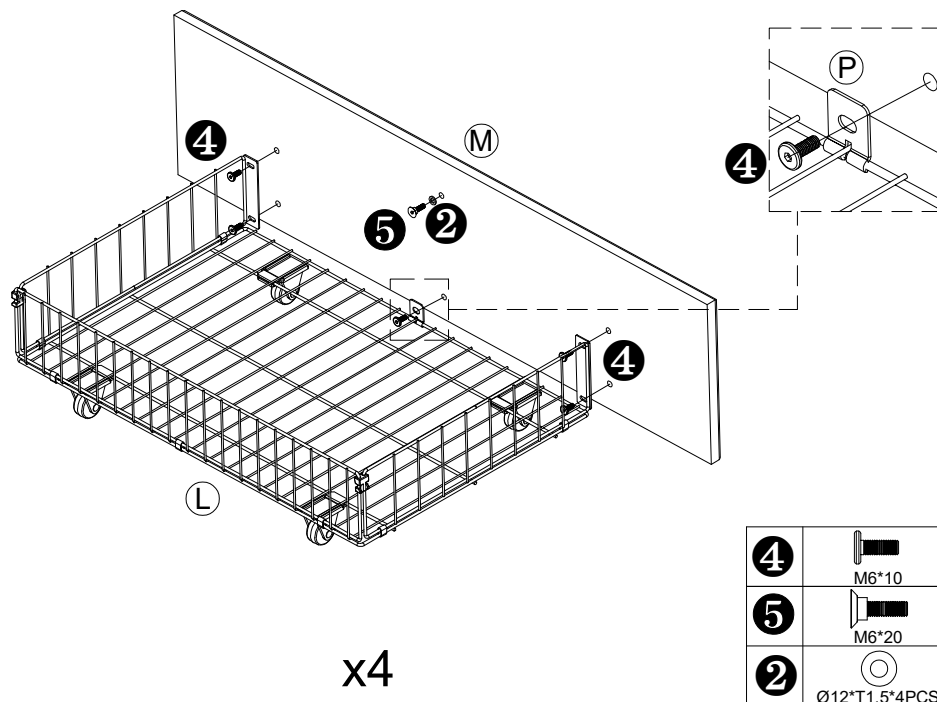
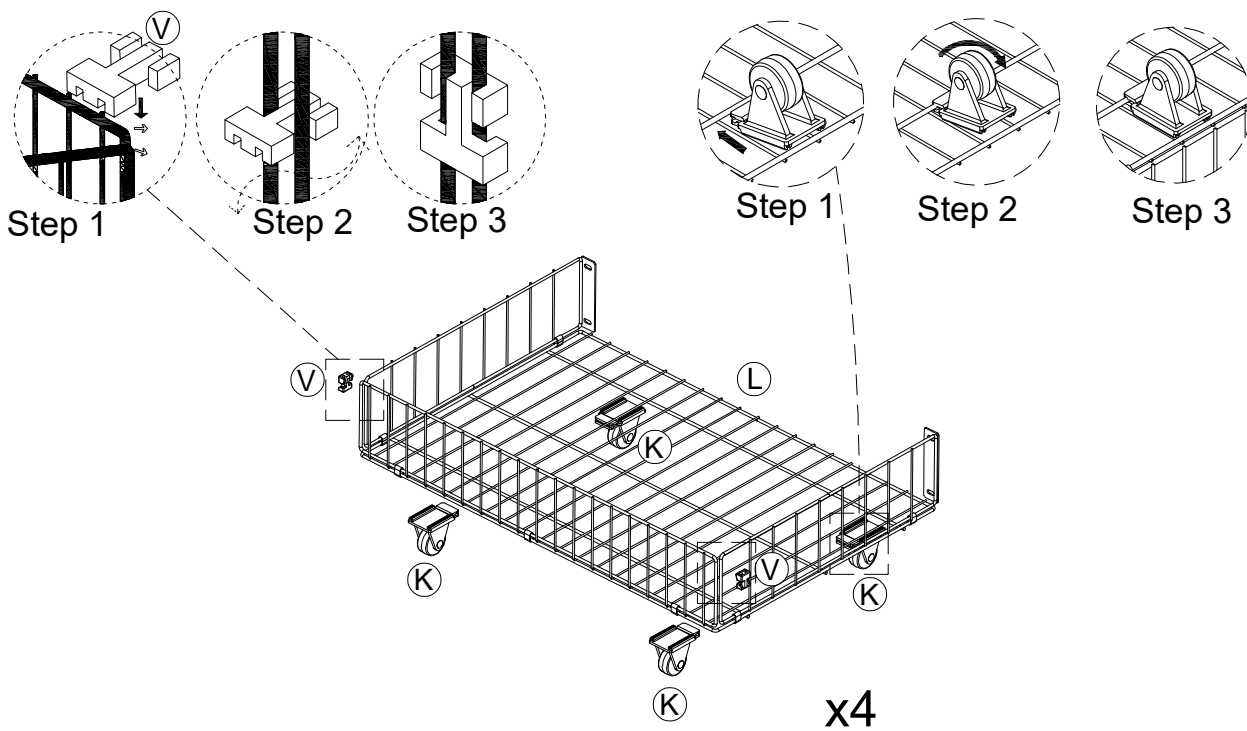
7



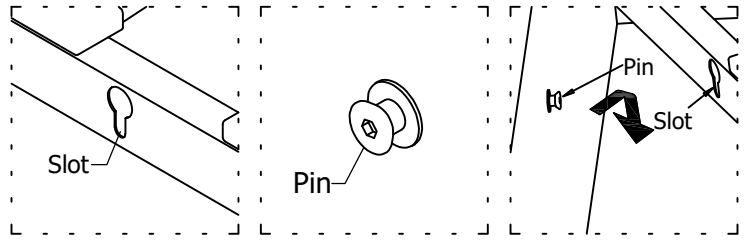
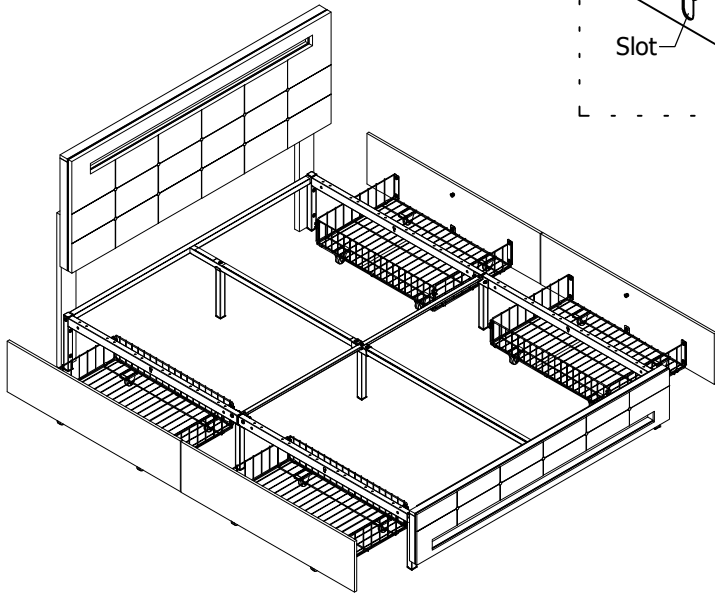
8



x4

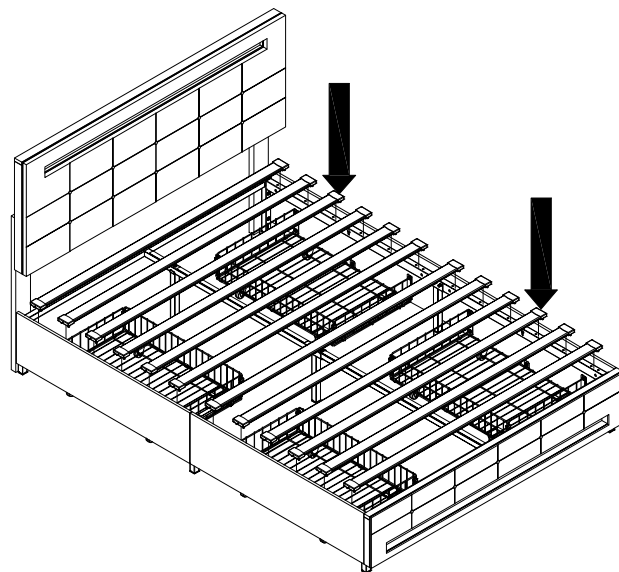
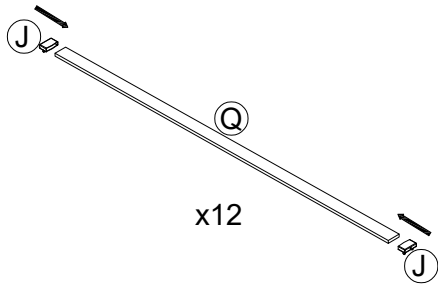


11

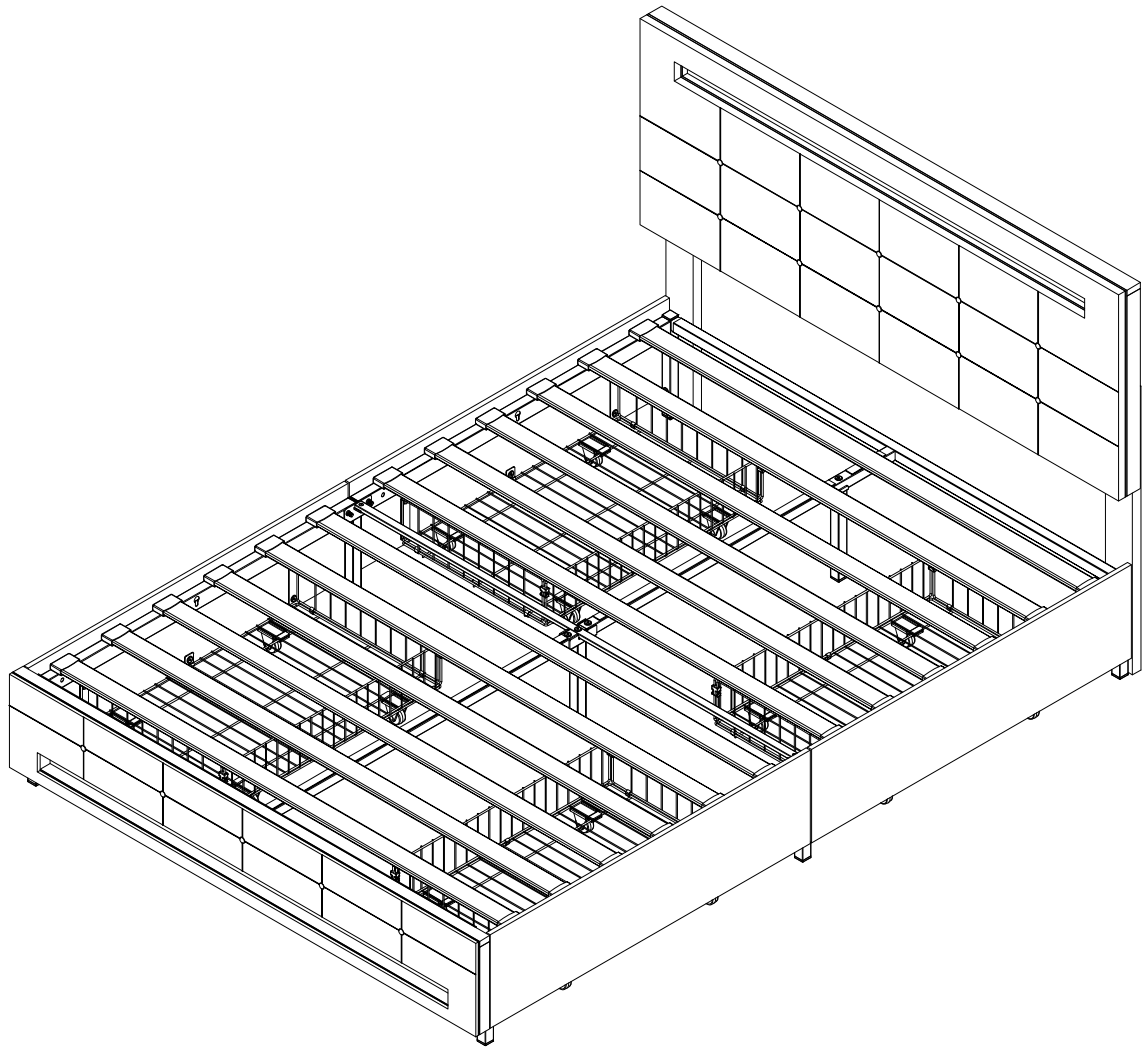


1. Align the pin on the drawer front with the slot in the side rail and push it in.
2. Lock the drawer by gently pushing it down.

12



Finish



LED light

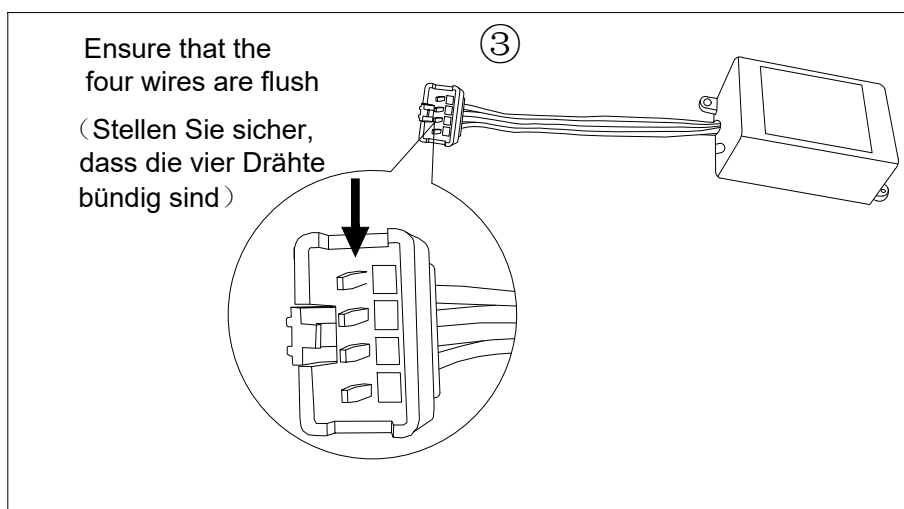
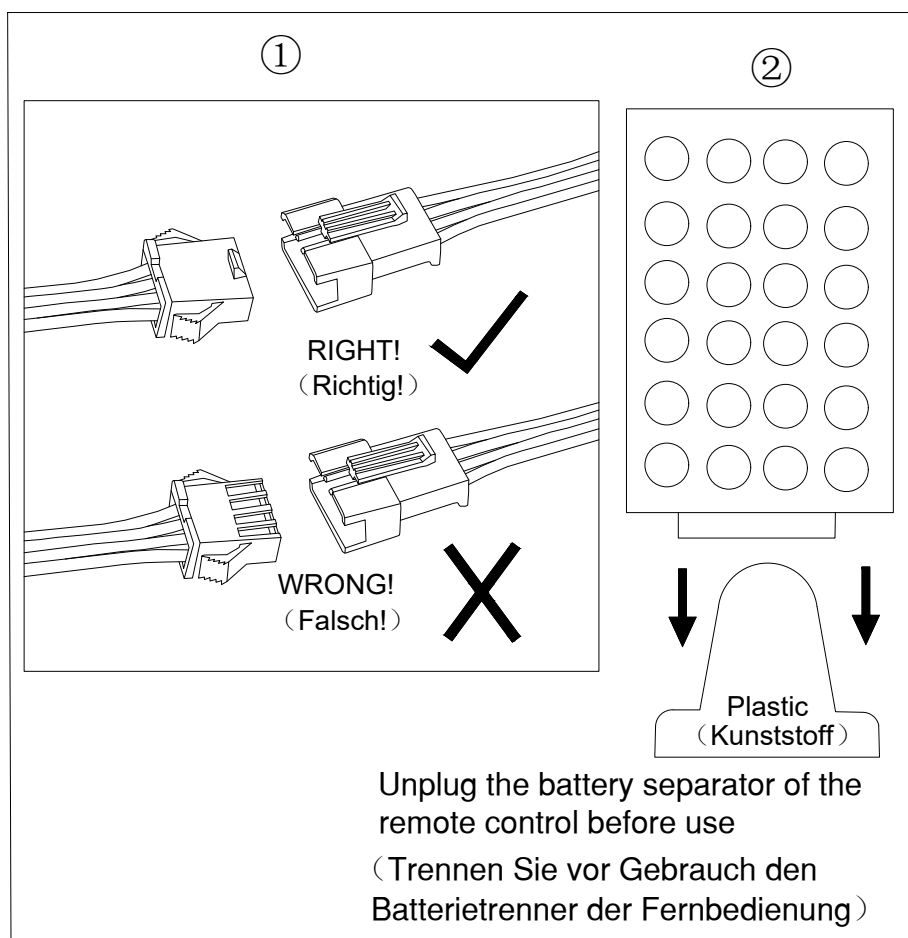
If you can't let the lights work successfully, please check the following:

1. Please check the direction of the connect, try it in the opposite direction, according to the following picture.
2. Please check the remote control, it need you to tear down the plastic septum before use it.
3. If one of the colors is not bright, please check whether the four wires in the plug are skewed, and move the main line to make the four wires flush.

(LED-Licht)

(Wenn Sie die Lampe nicht erfolgreich funktionieren lassen, überprüfen Sie bitte Folgendes:

1. Bitte überprüfen Sie die Verbindungsrichtung und versuchen Sie in der entgegengesetzten Richtung gemäß der Abbildung unten.
2. Bitte überprüfen Sie die Fernbedienung und entfernen Sie die Kunststoffmembran vor Gebrauch.
3. Wenn eine der Farben nicht hell ist, überprüfen Sie bitte, ob die vier Drähte im Stecker schief sind, und bewegen Sie die Hauptleitung, um die vier Drähte bündig zu machen.)



1. Please check the direction of the arrow
2. Please pull the plastic block out of the remote control
3. Please check whether the four wires of the plug are neat

- (1. Bitte überprüfen Sie die Richtung des Pfeils
2. Ziehen Sie bitte den Kunststoffblock von der Fernbedienung
3. Bitte überprüfen Sie, ob die vier Drähte des Steckers bündig sind)

Operation Instructions of Controller (Betriebsanleitung des Reglers)

I. Specifications: (Spezifikationen)

Working temperature: -20-60 °C
(Arbeitstemperatur: -20-60 °C)

Supply voltage: DC12V
(Versorgungsspannung: DC12V)

Product size: L62xW35xH23mm
(Produktgröße: L62xW35xH23mm)

Package size: L95xW68xH45mm
(Packungsgröße: L95xW68xH45mm)

Net weight: 42g
(Nettogewicht: 42g)

Gross weight: 57g
(Bruttogewicht: 57g)

Output: Three CMOS drain- open output
(Ausgabe: Drei CMOS Drain- Open Ausgang)

Connecting Mode: Common anode
(Verbindungsmodus: Gemeinsame Anode)

Max load current: 2 A each color
(Maximaler Ladestrom: 2 A pro Farbe)

II. Control Method:

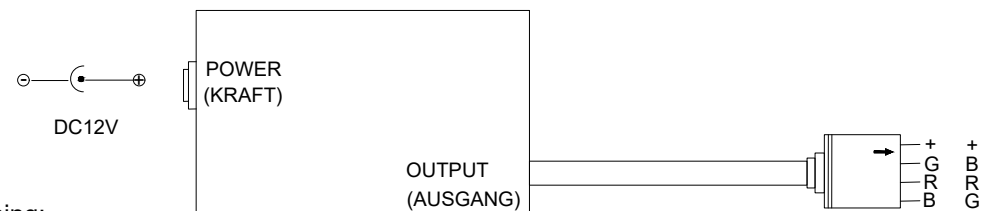
Adopt RF remoter to control the led controller, which has 24 buttons, the function of each button as the table below:

(Kontrollmethode:

Nehmen Sie RF-Fernbedienung an, um den geführten Controller zu steuern, der 24-Tasten hat, die Funktion jeder Taste wie die Tabelle unten:)

Brightness +(Speed up) (Helligkeit +(Beschleunigung))	Brightness - (Speed down) (Helligkeit - (Geschwindigkeit runter))	Off (Aus)	On (Ein)
Static red (Statisches Rot)	Static green (Statisch grün)	Static blue (Statisch blau)	Static white (Statisch weiß)
Static orange (Statisch orange)	Static pea green (Statisches Erbsengrün)	Static dark blue (Statisch dunkelblau)	7 color jumpy change (7 Farbwechsel)
Static dark yellow (Statisch dunkelgelb)	Static cyan (Statisches Cyan)	Static brown (Statisch braun)	All fade out&fade in (All fade out&fade in)
Static yellow (Statisch gelb)	Static light blue (Statisch hellblau)	Static pink (Statisch rosa)	7 color fade change (7 Farbwechsel)
Static straw yellow (Statisches Strohgelb)	Static sky blue (Statisches Himmelblau)	Static purple (Statisches Lila)	3 base color jumpy (3 Grundfarbe nervös)

III. Panel specification and connecting drawing as follows: (Plattenspezifikation und Anschlusszeichnung wie folgt)



IV. Warning:

1. Supply voltage of this product is DC12V never connect to DC24V or AC220V.
2. Never connect two wires directly in case of short circuit.
3. Lead wire should be connected correctly according to colors that connecting diagram offers.
4. Warranty of this product is one year, in this period we guarantee replacement or repairing with no charge, but exclude the artificial situation of damaged or overload working.

(Warnung:

1. Supply Spannung dieses Produkts ist DC12V niemals mit DC24V oder AC220V verbinden.
2. Nie verbinden Sie zwei Drähte direkt im Falle eines Kurzschlusses.
3. Lead Draht sollte entsprechend den Farben richtig angeschlossen werden, die Verbindungsdiagramm anbietet.
4. Warranty dieses Produkts beträgt ein Jahr, in diesem Zeitraum garantieren wir Ersatz oder Reparatur ohne Gebühr, schließen aber die künstliche Situation der beschädigten oder überlasteten Arbeit aus.)

! WARNING

THIS PRODUCT CONTAINS A BUTTON BATTERY

If swallowed, a lithium button battery can cause severe or fatal injuries within 2 hours.

Keep batteries out of reach of children.

If you think batteries may have been swallowed or placed inside any part of the body, seek immediate medical attention.

! WARNUNG

Dieses Produkt enthält eine Knopfatterie

Beim Verschlucken kann eine Lithium-Knopfbatterie innerhalb von zwei Stunden schwere oder tödliche Verletzungen verursachen.

Bewahren Sie Batterien außerhalb der Reichweite von Kindern auf.

Wenn Sie glauben, dass Batterien verschluckt oder in einen Teil des Körpers gelegt wurden, suchen Sie sofort einen Arzt auf.

CERTIFICATE OF CONFORMITY

Certificate No.: TCT202406128300B-A

Applicant : Zhangzhou Jinhe Electronic Technology Co.,Ltd
Address : Jiao Mei Zhen Hong Jian Cun Jiao Song,Taiwan
Merchants Investment Zone,Zhang zhou,Fujian
Province3rd Floor,Building C,No.59 Road

Manufacturer : Zhangzhou Jinhe Electronic Technology Co.,Ltd
Address : Jiao Mei Zhen Hong Jian Cun Jiao Song,Taiwan
Merchants Investment Zone,Zhang zhou,Fujian
Province3rd Floor,Building C,No.59 Road

Product : JH-40

Model No. : JH-40

Brand Name : N/A

Test Standard : EN 55014-1:2021
EN 55014-2:2021
EN 61000-4-2:2019
EN 61000-4-3:2006+A1:2008+A2:2010

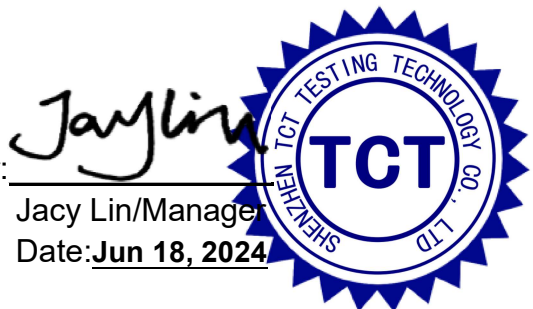
Rating : DC 5V,1Ah,5W

Report number : TCT202406182300B

The EUT described above has been tested by us with the listed standards and found in compliance with the council **EMC** directive 2014/30/EU. It is possible to use CE marking to demonstrate the compliance with this **EMC** Directive. The certificate applies to the tested sample above mentioned only and shall not imply an assessment of the whole production.



Authorized Signer:



Jacy Lin/Manager

Date: Jun 18, 2024

Shenzhen TCT Testing Technology Co., Ltd.

1B/F., Building 1, Yibaolai Industrial Park, Qiaotou, Fuyong, Baoan District, Shenzhen, Guangdong, China

E-mail: tct_lac@yeah.net

Tel: 86-755-27673339

Fax: 86-755-27673332

Http:// www.tct-lac.com