



EN_Tips:Please do not use in Severe weather to avoid damage.

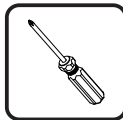
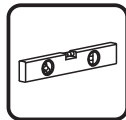
FR_Conseils : Ne pas utiliser dans des conditions météorologiques difficiles afin d'éviter tout dommage.

ES_Consejos: Por favor, no utilice en tiempo severo para evitar daños.

PT_Dicas: Por favor não utilizar em tempo severo para evitar danos.

DE_Tipps: Bitte nicht bei schlechtem Wetter verwenden, um Schäden zu vermeiden.

IT_Suggerimenti: si prega di non utilizzare in condizioni climatiche avverse per evitare danni.



EN_IMPORTANT, RETAIN FOR FUTURE REFERENCE: READ CAREFULLY.

FR_IMPORTANT: A LIRE ATTENTIVEMENT ET À CONSERVER POUR CONSULTATION ULTÉRIEURE.

ES_IMPORTANTE, LEA Y GUARDE PARA FUTURAS REFERENCIAS.

PT_IMPORTANTE, RETER PARA REFERÊNCIA FUTURA: LEIA ATENTAMENTE.

DE_WICHTIG! SORGFÄLTIG LESEN UND FÜR SPÄTER NACHSCHLAGEN AUFBEWAHREN.

IT_IMPORTANTE! CONSERVARE IL PRESENTE MANUALE PER FUTURO RIFERIMENTO E LEGGERLO ATTENTAMENTE.

WARNING! THIS INSTRUCTION MANUAL SHALL BE READ BEFORE THE USE AND THE INSTALLATION OF THE PRODUCT

EN

Important safety instructions. It is important for the safety of persons to follow these instructions. Save these instructions.

Before opening the awning, make sure all the fixing bolts and security devices are properly installed and tightened. Always close the awning during rainy days, windy days or the awning is not in use.

Failed to observe the instruction may lead to material and constructional damage of the awning.

The folding arms of the awning are under tension and can cause damage and injury when they are open up suddenly. Never try to disassemble the awning or repair the awning by yourself. Consult a competent technician for help.

To avoid the risk of tipping, the object must be firmly fixed to the wall. Improper installation can cause furniture/objects to fall and cause serious personal injury.

If you have any questions about the installation, please consult our customer service staff.

Use electric drills, wrenches and ladders that are suitable for your wall material type. These are not included. For advice on tools that fit your wall, please consult our customer service staff.

1.ASEMBLY

The installation can be made by non-professionals assuming the instruction is followed correctly. Should you have any trouble during assembly, please consult a qualified person for help.

The operation in frosty conditions may damage the awning.

Never install it in high and windy places, as the sunshade may drop and hurt people.

Don't hang anything on the frame or on the folding arms as the awning may fall down and cause damage or personal injury.

Be careful with your finger during installation.

When you are ready to unpack and assemble the awning, make sure that you have the appropriate tools, sufficient operators (2 persons are suggested) and space, and a clean and dry area to perform the installation."

Please use all the screws and nuts correctly during installation as it is very dangerous if you leave it loose.

Carefully unpack and release the bindings. Need two persons to handle the product.

Remove and store the hardware in a safe place to avoid losing.

Beware of the sudden unfolding of any parts, especially the folding arms.

Read the assembly instructions carefully before installation.

Check for missing components and damaged parts. Do not install the product if any parts are missing or damaged. Ask the store for free replacement. Never modify the construction or the design of the awning. Fail to follow the instruction can lead to personal injury or death.

The awning can be installed by non-profession provided the instructions are followed.

Make sure the wall is strong enough and is suitable for the installation of the awning. We will not be responsible for any damage to the property and the awning due to the weak support of installation wall.

ATTENTION ! VEUILLEZ LIRE CE MANUEL D'UTILISATION AVANT TOUTE INSTALLATION ET UTILISATION DE CE PRODUIT.

FR

Consignes importantes de sécurité Il est impératif de suivre ces instructions afin d'assurer la sécurité des personnes. Conservez ces instructions.

Avant d'ouvrir le store banne vous devez être sûr que les fixations et les éléments de sécurité ont été installés de façon correcte.

Vous devez toujours fermer votre store banne quand le vent souffle, durant une averse et quand vous n'en avez pas l'usage.

Ne pas respecter ces consignes pourrait provoquer des dommages matériels et structurels.

Les bras du store banne sont tendus et peuvent provoquer en cas d'ouverture brutale, des blessures et des dommages.

Ne jamais essayer de démonter ou de réparer vous-même ce store banne. Faites appel à un technicien qualifié.

Pour éviter tout risque de chute, cet objet doit être solidement fixé au mur. Un montage mal effectué peut provoquer la chute de l'objet des blessures graves sur les personnes. En cas de doute concernant l'installation, demandez conseil à un vendeur spécialisé ou contactez un professionnel.

Utilisez des perceuses électriques, des clés et échelles adaptées à votre type de matériau mural. Ceux-ci ne sont pas inclus. Pour obtenir des conseils sur les outils adaptés à votre mur, veuillez consulter notre service clientèle.

1.MONTAGE

L'installation peut être effectuée par des personnes non professionnelles à condition que les instructions soient correctement suivies. En cas de problème au cours de l'assemblage du store, veuillez faire appel à une personne qualifiée pour obtenir de l'assistance.

L'utilisation dans des conditions de gel peut endommager le store.

Ne l'installez jamais dans des endroits en hauteur et exposés au vent car le store pourrait tomber et blesser des personnes.

N'acrochez rien sur l'armature ou les bras déployables du store. Il pourrait tomber et provoquer des dommages matériels ou des blessures corporelles.

Faites attention à vos doigts lors de l'installation.

Lorsque vous êtes prêt à déballer et assembler le store, assurez-vous de disposer de tous les outils adaptés, de suffisamment de personnes (il est conseillé d'être deux personnes) et d'espace et de disposer d'un endroit propre et sec pour procéder à l'installation.

Veillez utiliser correctement toutes les vis et écrous au cours de l'installation, car si le store n'est pas fermement assemblé, cela peut être très dangereux.

Déballer le store soigneusement et ôtez les attaches. Deux personnes sont nécessaires pour bien manipuler le produit Sortez et stockez la visserie dans un lieu sûr pour éviter toute perte.

Attention à l'ouverture brutale de certains éléments, notamment les bras déployables.

Lisez attentivement les instructions de montage avant de procéder à l'installation.

Contrôlez les pièces manquantes ou endommagées. N'installez pas le produit si des pièces sont manquantes ou endommagées. Retournez le produit au magasin pour un échange gratuit.

Ne modifiez jamais la conception ni la structure de ce store. Ne pas respecter ces consignes pourrait provoquer des blessures voir des accidents mortels.

Ce store peut être installé par des personnes non professionnelles à condition que les instructions soient suivies.

Assurez-vous que le mur est suffisamment solide et adapté à l'installation de ce store. Nous déclinons toute responsabilité pour tous dommages matériels survenus suite à une installation sur un support mural non adapté.

WARNUNG! DIESE BEDIENUNGSANLEITUNG WIRD VOR DER VERWENDUNG UND INSTALLATION DES PRODUKTS GELESEN

DE

Wichtige Sicherheitsanweisungen. Für die Sicherheit von Personen ist es wichtig, diese Anweisungen zu befolgen. Anleitung aufbewahren.

Stellen Sie vor dem Öffnen der Markise sicher, dass alle Befestigungsschrauben und Sicherheitsvorrichtungen ordnungsgemäß installiert und festgezogen sind. Schließen Sie die Markise immer an Regentagen, an windigen Tagen oder wenn die Markise nicht benutzt wird. Die Nichtbeachtung der Anweisung kann zu Material- und Konstruktionsschäden an der Markise führen.

Die Klapparme der Markise stehen unter Spannung und können beim plötzlichen Öffnen Schäden und Verletzungen verursachen. Versuchen Sie niemals, die Markise zu zerlegen oder selbst zu reparieren. Wenden Sie sich an einen kompetenten Techniker.

Um das Risiko eines Kippens zu vermeiden, muss das Objekt fest an der Wand befestigt sein. Eine unsachgemäße Installation kann dazu führen, dass Möbel / Gegenstände herunterfallen und schwere Verletzungen verursachen.

Wenn Sie Fragen zur Installation haben, wenden Sie sich bitte an unseren Kundendienst. Verwenden Sie Bohrmaschinen, Schraubenschlüssel und Leitern, die für Ihren Wandmaterialtyp geeignet sind. Diese sind nicht enthalten. Wenden Sie sich an unsere Kundendienstmitarbeiter, um Ratschläge zu Werkzeugen zu erhalten, die an Ihre Wand passen.

1. VERSAMMLUNG

Die Installation kann von Laien durchgeführt werden, sofern die Anweisungen korrekt befolgt werden. Sollten Sie während der Montage Probleme haben, wenden Sie sich bitte an eine qualifizierte Person. Der Betrieb unter frostigen Bedingungen kann die Markise beschädigen. Installieren Sie es niemals an starken und windigen Orten, da der Sonnenschutz herunterfallen und Menschen verletzen kann.

Hängen Sie nichts an den Rahmen oder an die Klapparme, da die Markise herunterfallen und Schäden oder Verletzungen verursachen kann.

Seien Sie bei der Installation vorsichtig mit Ihrem Finger.

Wenn Sie bereit sind, die Markise auszupacken und zusammenzubauen, stellen Sie sicher, dass Sie über die entsprechenden Werkzeuge, ausreichend Bediener (2 Personen werden empfohlen) und Platz sowie einen sauberen und trockenen Bereich für die Installation verfügen. "Bitte verwenden Sie alle Schrauben und Muttern Richtig während der Installation, da es sehr gefährlich ist, wenn Sie es locker lassen.

Packen Sie die Bindungen vorsichtig aus und lösen Sie sie. Benötigen Sie zwei Personen, um das Produkt zu handhaben.

Entfernen Sie die Hardware und bewahren Sie sie an einem sicheren Ort auf, um Verluste zu vermeiden.

Achten Sie auf das plötzliche Entfalten von Teilen, insbesondere der Klapparme. Lesen Sie die Montageanleitung vor der Installation sorgfältig durch.

Überprüfen Sie, ob Komponenten fehlen und Teile beschädigt sind. Installieren Sie das Produkt nicht, wenn Teile fehlen oder beschädigt sind. Bitten Sie den Laden um kostenlosen Ersatz. Ändern Sie niemals die Konstruktion oder das Design der Markise. Die Nichtbeachtung der Anweisungen kann zu Verletzungen oder zum Tod führen.

Die Markise kann von Nichtfachleuten installiert werden, sofern die Anweisungen befolgt werden. Stellen Sie sicher, dass die Wand stark genug ist und für die Installation der Markise geeignet ist. Wir sind nicht verantwortlich für Schäden am Eigentum und an der Markise aufgrund der schwachen Unterstützung der Montagewand.

ATENCIÓN! LEA ESTE MANUAL DE INSTRUCCIONES ANTES DE CUALQUIER INSTALACIÓN Y UTILIZACIÓN DE ESTE PRODUCTO

ES

ES OBLIGATORIO SEGUIR ESTAS INSTRUCCIONES PARA GARANTIZAR LA SEGURIDAD DE LAS PERSONAS. CONSERVAR ESTAS INSTRUCCIONES PARA PODER CONSULTARLAS POSTERIORMENTE.

Antes de abrir el toldo, asegúrese de que todos los tornillos de fijación y dispositivos de seguridad estén correctamente instalados y apretados. Cierre siempre el toldo durante los días de lluvia, días de viento o si el toldo no está en uso. El incumplimiento de las instrucciones puede provocar daños materiales y de construcción del toldo.

Los brazos plegables del toldo están bajo tensión y pueden causar daños y lesiones cuando se abren de repente. Nunca intente desmontar el toldo ni repararlo usted mismo. Consulte a un técnico competente para obtener ayuda.

Para evitar el riesgo de vuelco, el objeto debe fijarse firmemente a la pared. Una instalación incorrecta puede hacer que los muebles u objetos se caigan y causar lesiones personales graves. Si tiene alguna pregunta sobre la instalación, consulte con nuestro personal de atención al cliente.

Utilice taladros eléctricos, llaves inglesas y escaleras que sean adecuadas para el tipo de material de su pared. Estos no están incluidos. Para obtener consejos sobre herramientas que se adapten a su pared, consulte a nuestro personal de servicio al cliente.

1.MONTAJE

Personas no profesionales pueden realizar la instalación, a condición de que se sigan correctamente las instrucciones. En caso de problema durante el ensamblado del toldo, llame a una persona cualificada para que le facilite asistencia técnica. El uso en condiciones con presencia de hielo puede dañar el toldo.

No lo instale nunca en zonas altas y expuestas al viento puesto que el toldo podría caer y herir a personas.

No cuelgue nada de la estructura ni de los brazos desplegados del toldo. Podría caer y provocar daños materiales o corporales.

Tenga cuidado con sus dedos durante la instalación.

Cuando esté listo para desembalar y ensamblar el toldo, asegúrese de que dispone de todas las herramientas adaptadas, de suficientes personas (se aconseja ser dos personas) y espacio y de disponer de un lugar limpio y seco para proceder a la instalación.

Utilice correctamente todos los tornillos y tuercas durante la instalación puesto que si el toldo no está firmemente ensamblado puede ser muy peligroso.

Desempaquete el toldo cuidadosamente y retire las sujeciones. Se necesitan dos personas para manipular correctamente el producto.

Saque y almacene la tornillería en un lugar seguro para evitar cualquier pérdida.

Atención con la apertura brusca de algunos elementos, sobre todo con los brazos desplegados.

Lea atentamente las instrucciones de montaje antes de realizar la instalación. Compruebe las piezas que faltan o que estén dañadas. No instale el producto si faltan piezas o si éstas están dañadas. Devuelva el producto a la tienda para un canje gratuito.

No modifique nunca la concepción ni la estructura de este toldo. No respetar estas instrucciones podría provocar heridas e incluso accidentes fatales.

Este toldo pues ser instalado por personas no profesionales, a condición de que se sigan correctamente las instrucciones.

Asegúrese de que la pared es suficientemente sólida y adaptada para la instalación de este toldo. Declinamos toda responsabilidad por los daños materiales derivados de una instalación en un soporte de pared no adaptado.

AVVERTENZA! QUESTO MANUALE PER LE ISTRUZIONI DEVE ESSERE LETTO PRIMA DI INSTALLARE ED USARE IL PRODOTTO

IT

PER LA SICUREZZA DELLE PERSONE, È IMPORTANTE ATTENERSI A QUESTE ISTRUZIONI. METTETE DA PARTE QUESTE ISTRUZIONI PER ULTERIORE CONSULTAZIONE

Prima di aprire la tenda, assicurarsi che tutti i bulloni di fissaggio e i dispositivi di sicurezza siano correttamente installati e serrati. Chiudere sempre la tenda da sole durante i giorni di pioggia, giornate ventose o la tenda da sole non è in uso.

La mancata osservanza delle istruzioni può causare danni materiali e costruttivi alla tenda.

I bracci pieghevoli della tenda da sole sono in tensione e possono causare danni e lesioni se si aprono improvvisamente. Non tentare mai di smontare la tenda da sole o di ripararla da soli. Consultare un tecnico competente per assistenza.

Per evitare il rischio di ribaltamento, l'oggetto deve essere saldamente fissato alla parete.

Un'installazione impropria può causare la caduta di mobili / oggetti e provocare gravi lesioni personali.

In caso di domande sull'installazione, consultare il nostro servizio clienti.

Utilizzare trapani elettrici, chiavi inglesi e scale adatte al tipo di materiale della parete. Questi non sono inclusi. Per consigli sugli strumenti che si adattano alla tua parete, consulta il nostro servizio clienti.

1.MONTAGGIO

L'installazione può essere effettuata da non professionisti dando per scontato che le istruzioni siano seguite scrupolosamente. In caso di difficoltà durante il montaggio, richiedere l'assistenza di una persona qualificata. Usare la tenda in condizioni di gelo può danneggiarla.

Non installare mai la tenda in posti alti e ventosi, poiché potrebbe cadere e ferire delle persone.

Mai appendere niente sul telaio o sui bracci retrattili poiché la tenda potrebbe cadere e causare danni materiali o fisici.

Attenzione alle dita quando installate la tenda.

Quando siete pronti per aprire la confezione e montare la tenda, assicuratevi di avere gli utensili appropriati, un numero di persone sufficiente (suggeriamo 2 persone) e spazio, nonché una superficie asciutta e pulita per effettuare la posa.

Siete pregati di usare correttamente tutte le viti e i dadi durante l'installazione, perché sarebbe molto pericoloso se doveste lasciarne di allentati.

Aprire con attenzione la confezione e sciogliere le legature. Ci vogliono due persone per occuparsi del prodotto. Rimuovere e conservare i pezzi in luogo sicuro per evitare perdite.

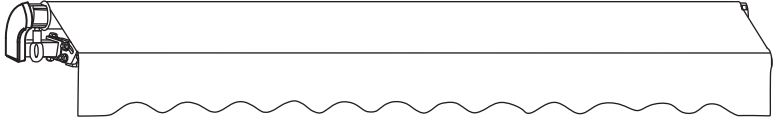
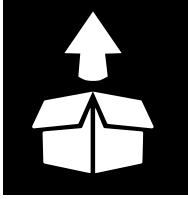
Attenzione ad un'improvvisa apertura di qualsiasi pezzo, soprattutto i bracci retrattili. Leggere attentamente le istruzioni di montaggio prima dell'installazione.

Prestare attenzione a che non manchino pezzi o che ce ne siano di guasti. Non installare il prodotto se dovessero mancare pezzi o ce ne siano di danneggiati. Riportare il prodotto in negozio perché venga sostituito gratuitamente.

Mai modificare la costruzione o il design della tenda. La mancata osservanza di questa istruzione può causare danni fisici o morte.

La tenda può essere installata da non professionisti purché si attengano scrupolosamente alle istruzioni date.

Assicuratevi che il muro sia abbastanza solido e che sia adatto per l'installazione della tenda. Non saremo tenuti come responsabili per qualsiasi danno ai beni e alla tenda a causa della scelta di un supporto murale debole.



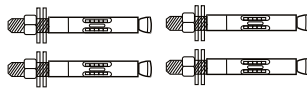
[01] x 1



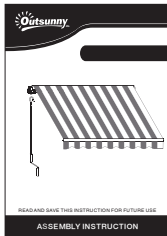
[02] x 1



[03] x 2



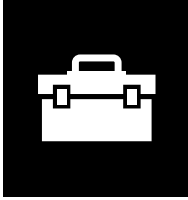
[04] x 4



[06] x 1



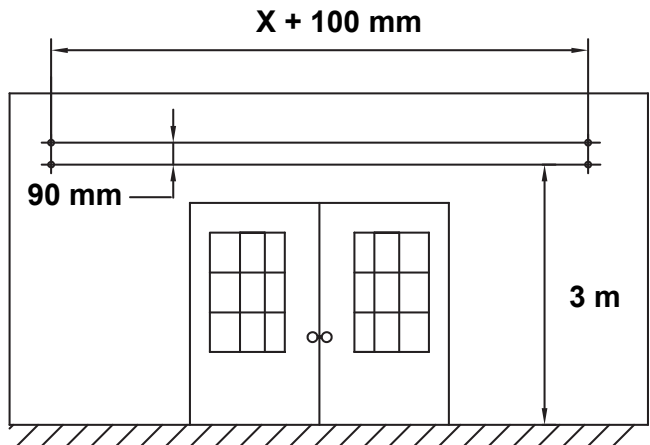
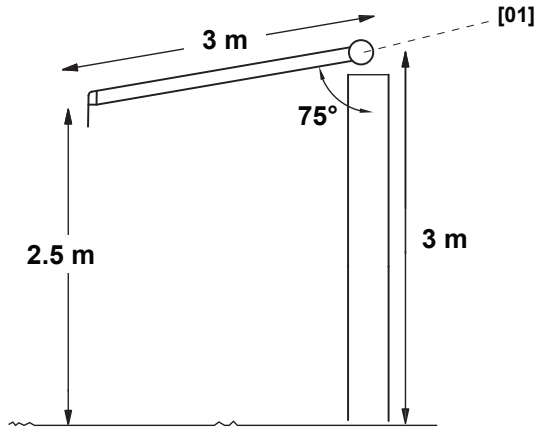
[05]



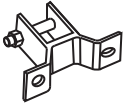
Φ14 mm

14mm,
17mm and 19mm

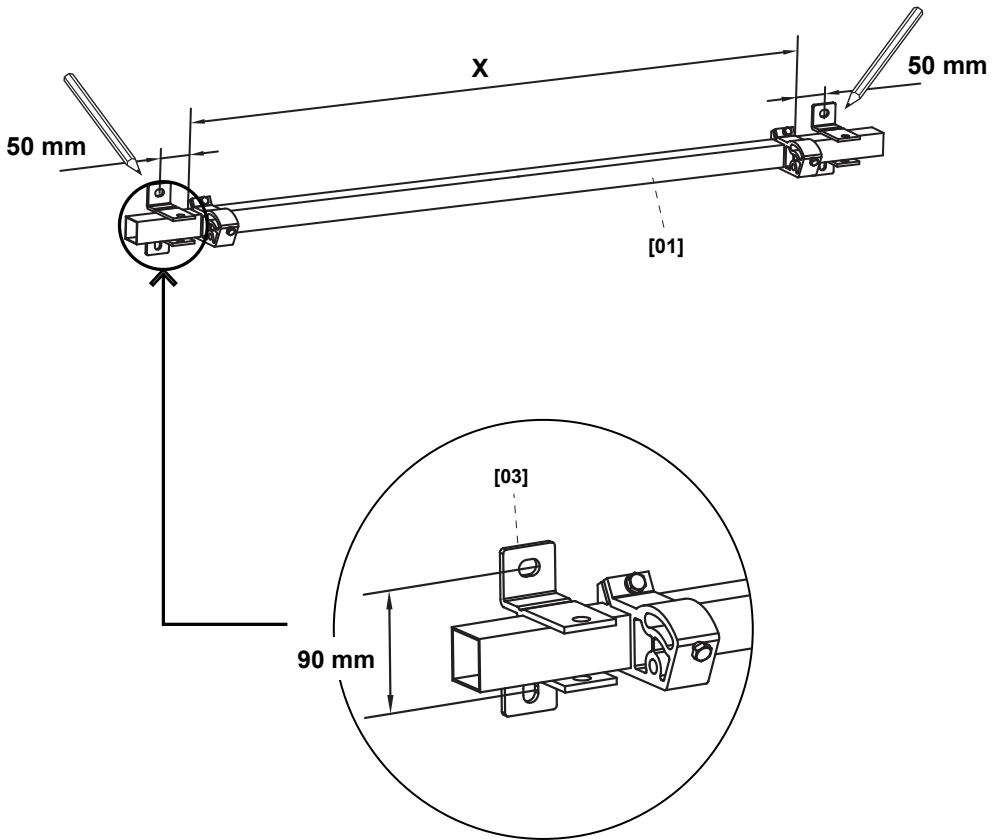
1



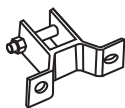
2



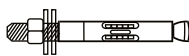
[03] x 2



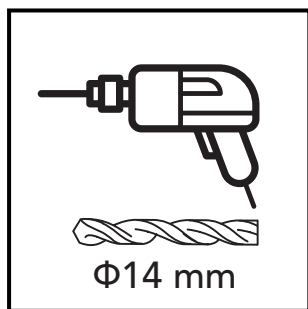
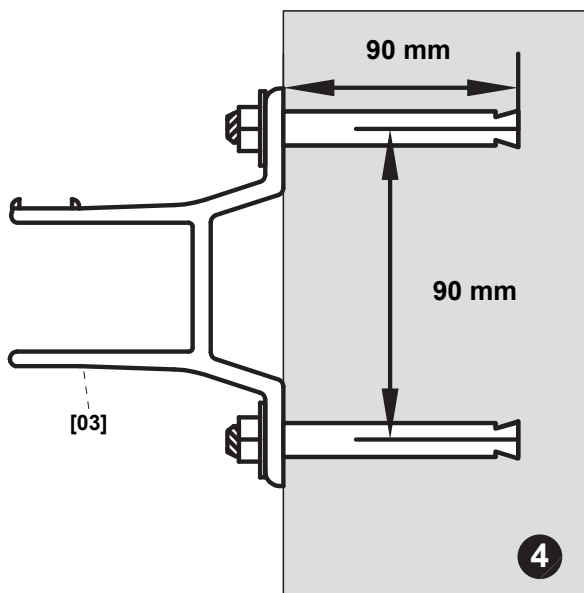
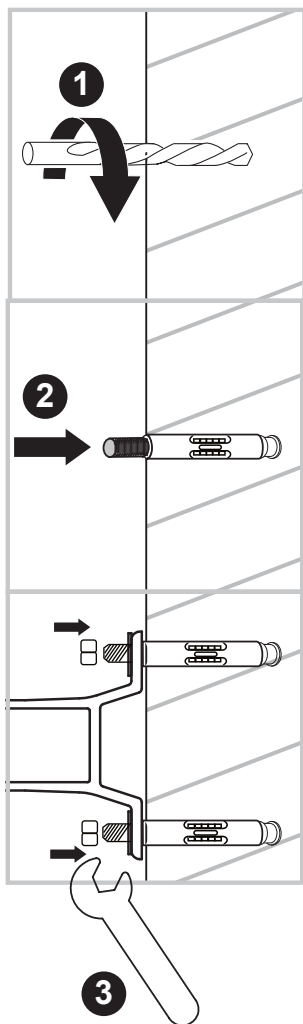
3a



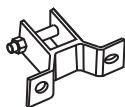
[03] x 2



[04] x 4



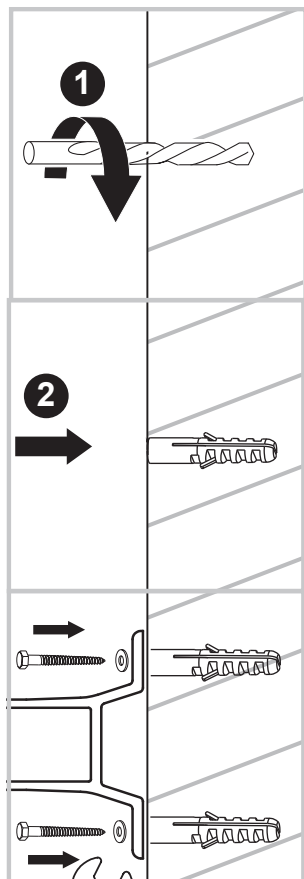
3b



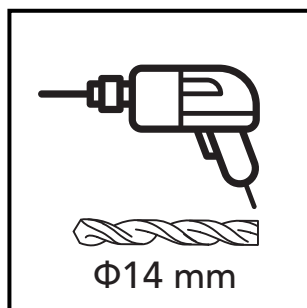
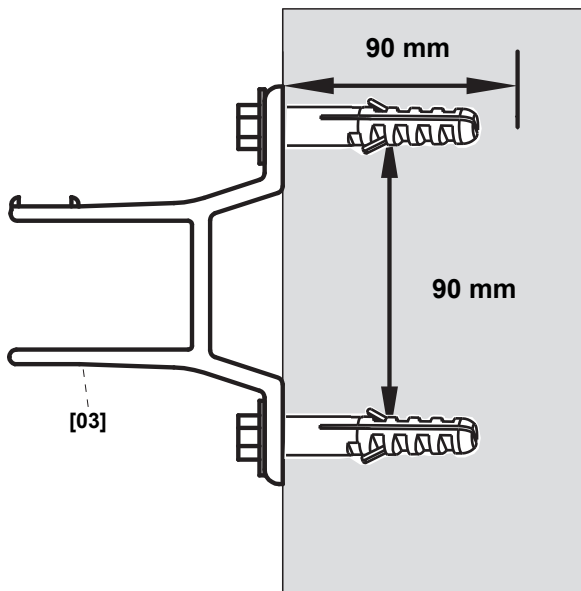
[03] x 2



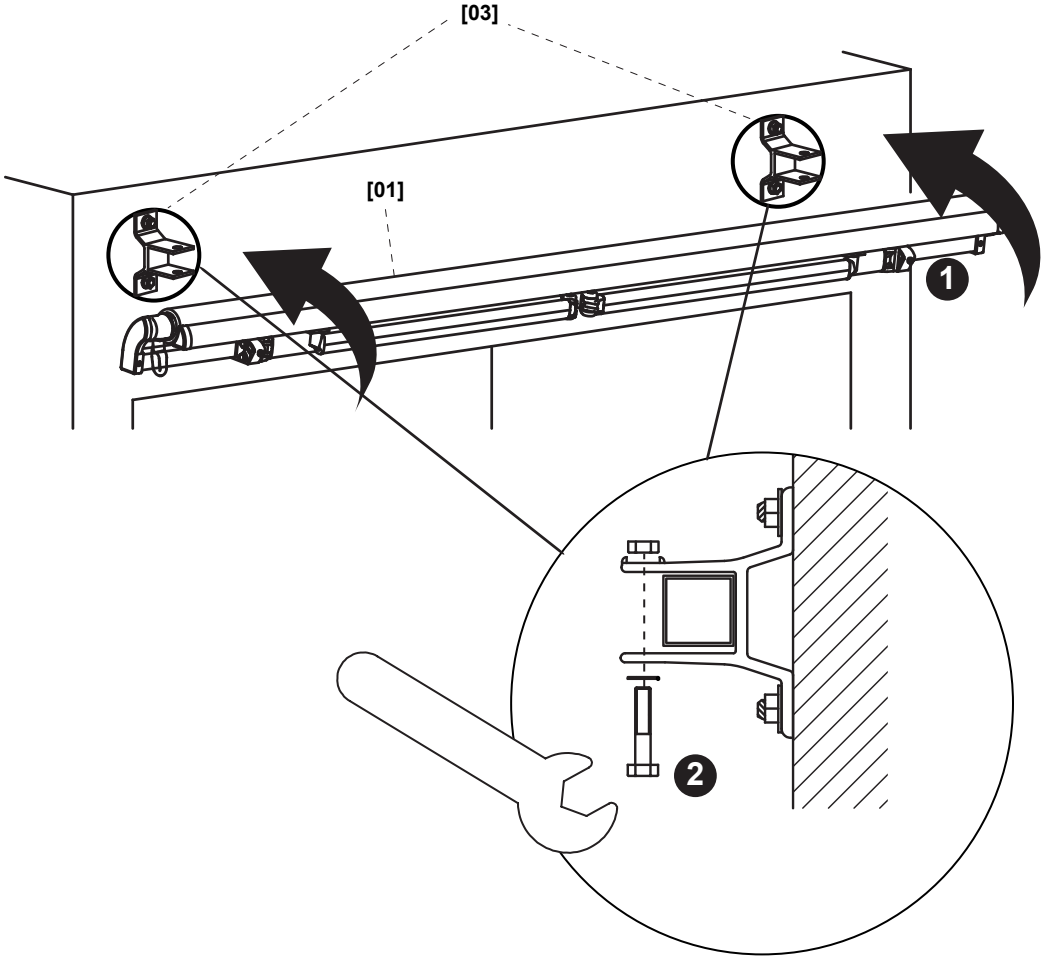
[05] x 4



3



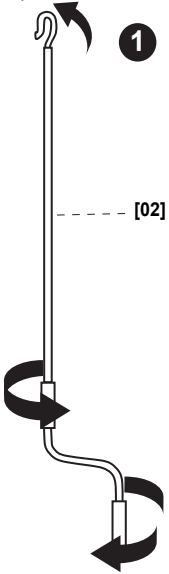
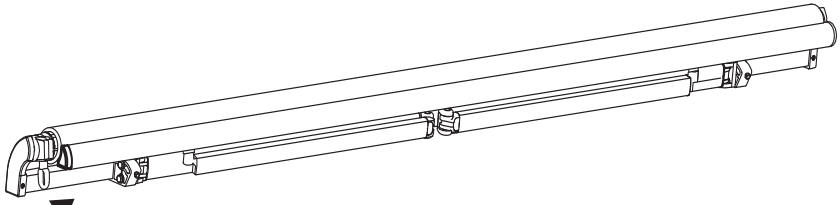
4



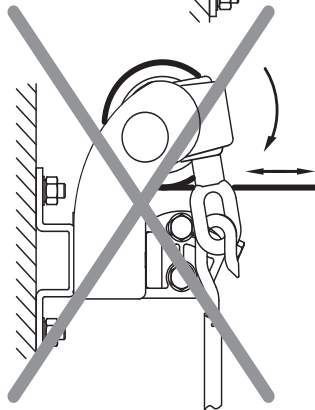
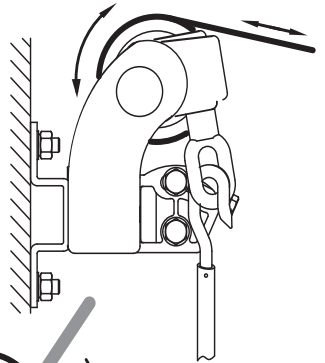
5

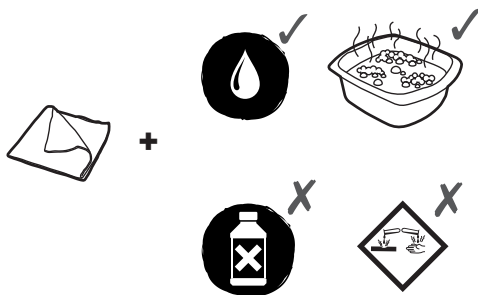
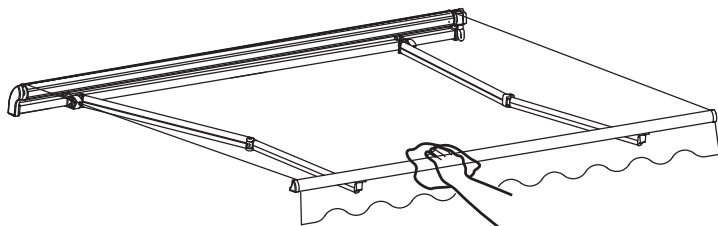
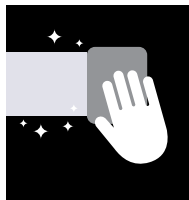


[02] x 1



2





2. USE

Do not barbecue under the awning or ignite a fire near to the awning.

Don't use it in places that have vibrations or impulses.

Don't use it in places of high temperature such as walls near furnaces.

Never use it in rainy and windy days.

Never use it for other purposes.

Please close the awning in windy and rainy days.

No modification of the awning in any kind is allowed.

Do not open the awning when maintenance, such as window cleaning, is being carried out in the vicinity.

Check the awning every 3 months to ensure all fixing are tightened and no damage on the products.

Do not use the awning if repair is needed. Do not try to repair the product by yourself, contact qualified person for repairing.

Save enough free space around the awning while rolling or unrolling.

EN

3. MAINTENANCE

Always close the awning in windy days, heavy rain and when you are not using it.

The products need regularly maintenance, the gear box is the most vulnerable part of the product, so it needs to be checked and added the lubrication oil once for every three months.

Please do not unpick and wash the fabric. If you need replace the fabric, please turn to experts for help.

Check the overall installation and all the fasteners regularly, especially at the beginning of a new season, to ensure the fasteners are tightened and in good conditions.

2. UTILISATION

FR

N'installez pas de barbecue sous le store et n'allumez pas de feu à proximité.

N'utilisez pas le store dans des endroits soumis à des vibrations ou des impulsions.

N'utilisez pas le store à des endroits exposés à des hautes températures, tels que des murs situés à proximité de fours.

N'utilisez pas ce store les jours pluvieux ou venteux.

Utilisez seulement ce store en fonction de l'utilisation prévue.

Veillez fermer le store les jours pluvieux et venteux.

Aucune modification quelle qu'elle soit doit être apportée à ce store.

N'ouvrez pas le store lors d'un entretien ménager, tel que le nettoyage de fenêtres, à proximité.

Vérifiez le store une fois tous les 3 mois afin de vous assurer que toutes les fixations sont fermes et que le store ne présente aucun dommage.

Ne pas utiliser l'appareil si une réparation est nécessaire. Ne tentez pas de réparer le store vous-même. Les réparations ne doivent être effectuées que par du personnel qualifié.

Assurez-vous de laisser suffisamment d'espace autour du store lorsque vous l'enroulez ou le déroulez.

3. ENTRETIEN

Fermez toujours votre store banne quand le vent souffle, durant une averse et quand vous n'en avez pas l'usage.

Ce produit nécessite un entretien régulier. Le treuil est la partie la plus sensible du produit, il doit être vérifié et lubrifié à l'huile tous les trois mois.

Ne pas défaire ni laver le tissu du store. Si vous devez remplacer le tissu, veuillez faire appel à des experts pour de l'aide. Vérifiez régulièrement l'ensemble de l'installation et les fixations, notamment au début de chaque saison pour vous assurer de la bonne tenue et du bon état des fixations.

2. VERWENDEN

DE

Grillen Sie nicht unter der Markise und entzünden Sie kein Feuer in der Nähe der Markise.

Verwenden Sie es nicht an Orten mit Vibrationen oder Impulsen.

Verwenden Sie es nicht an Orten mit hohen Temperaturen wie Wänden in der Nähe von Öfen.

Verwenden Sie es niemals an regnerischen und windigen Tagen.

Verwenden Sie es niemals für andere Zwecke.

Bitte schließen Sie die Markise an windigen und regnerischen Tagen.

Änderungen der Markise jeglicher Art sind nicht gestattet.

Öffnen Sie die Markise nicht, wenn Wartungsarbeiten wie Fensterreinigung in der Nähe durchgeführt werden.

Überprüfen Sie die Markise alle 3 Monate, um sicherzustellen, dass alle Befestigungen festgezogen sind und die Produkte nicht beschädigt sind.

Verwenden Sie die Markise nicht, wenn eine Reparatur erforderlich ist. Versuchen Sie nicht, das Produkt selbst zu reparieren. Wenden Sie sich zur Reparatur an eine qualifizierte Person.

Sparen Sie beim Rollen oder Abrollen genügend freien Platz um die Markise.

3. WARTUNG

Schließen Sie die Markise immer an windigen Tagen, bei starkem Regen und wenn Sie sie nicht benutzen.

Die Produkte müssen regelmäßig gewartet werden. Das Getriebe ist der am stärksten gefährdete Teil des Produkts.

Daher muss das Schmieröl alle drei Monate überprüft und nachgefüllt werden.

Bitte nicht abnehmen und den Stoff waschen. Wenn Sie den Stoff ersetzen müssen, wenden Sie sich bitte an Experten.

Überprüfen Sie regelmäßig die Gesamtinstallation und alle Befestigungselemente, insbesondere zu Beginn einer neuen Saison, um sicherzustellen, dass die Befestigungselemente festgezogen sind und sich in einem guten Zustand befinden.

2. UTILIZACION

ES

No instale la barbacoa debajo del toldo y no encienda el fuego en su proximidad.

No utilice el toldo en lugares sometidos a vibraciones o impulsos.

No utilice el toldo en lugares expuestos a altas temperaturas como paredes cercanas a hornos.

No utilice este toldo los días de lluvia o de viento.

Utilice este toldo solamente para la función del uso previsto.

Cierre el toldo los días de lluvia y de viento.

No realice ningún tipo de modificación a este toldo.

No abra el toldo durante una limpieza doméstica como la limpieza de ventanas cercanas.

¡LEA LAS INSTRUCCIONES ANTES DE UTILIZAR ESTE PRODUCTO!

Compruebe el toldo una vez cada 3 meses para asegurarse de que todas las fijaciones están firmes y de que el toldo no presenta ningún daño.

No utilice el aparato si necesita una reparación. No intente reparar el toldo usted mismo. Las reparaciones solamente deben ser realizadas por personal cualificado.

Asegúrese de dejar suficiente espacio alrededor del toldo al enrollarlo o desenrollarlo.

3.MANTENIMIENTO

Cierre siempre el toldo cuando sople el viento, durante un chaparrón y cuando no lo use.

Es producto necesita un mantenimiento constante. El cabrestante es la parte más sensible del producto, debe ser comprobado y lubricado con aceite cada tres meses.

No deshacer ni lavar el tejido del toldo. Si tiene que sustituir el tejido, recurra a expertos para recibir ayuda.

Compruebe con regularidad el conjunto de la instalación y las fijaciones, sobre todo al principio de cada estación del año para asegurarse del mantenimiento adecuado y del buen estado de las fijaciones.

2. USO

IT

Non fate barbecue sotto la tenda né accendete fuochi vicino ad essa.

Non usatela in posti che subiscano vibrazioni o impulsi.

Non usatela in posti esposti ad alte temperature come su muri vicino a forni.

Non usare mai quando piove o tira vento.

Non usare mai per altri usi.

Siete pregati di chiudere la tenda le giornate di vento e di pioggia.

Non è autorizzata alcun tipo di modifica alla tenda.

Non aprire la tenda quando si svolgono nelle vicinanze delle operazioni di manutenzione, come per esempio la pulizia delle finestre.

LEGGERE QUESTE ISTRUZIONI PRIMA DELL'USO

Ogni 3 mesi controllare le condizioni della tenda, per assicurarsi che tutti i fissaggi siano stretti e che il prodotto non presenti danni.

Non usare la tenda qualora avesse bisogno di riparazioni. Non provare a riparare da soli il prodotto, contattate una persona qualificata per la riparazione.

Lasciate abbastanza spazio attorno alla tenda per quando la aprite o la chiudete.

3. MANUTENZIONE

Prima di procedere all'installazione.

Chiudere sempre la tenda quando tira vento, quando piove forte e quando non la usate.

I prodotti necessitano una manutenzione regolare, la scatola del meccanismo è la parte più vulnerabile del prodotto, dunque bisogna controllarla e lubrificarla ogni tre mesi.

Siete pregati di non disfare e lavare il tessuto. Se doveste sostituire il tessuto, richiedete l'assistenza di persone esperte.

Controllare regolarmente l'installazione nella sua totalità e tutte le chiusure, soprattutto all'inizio di una nuova stagione, per essere sicuri che esse siano ben strette e in buone condizioni



EN Common problems and solutions

FR Problèmes courants et solutions

ES Problemas y soluciones comunes

DE Häufige Probleme und Lösungen

IT Problemi e soluzioni comuni

Adjust the angle of arms

Passen Sie den Winkel der Arme an

Ajustez l'angle des bras

Regola l'angolo delle braccia

Ajustar el ángulo de los brazos

1.



Solutions :

EN Lower : Unscrew the [a] and [b], then unscrew the [c] to raise the arm.

Finally, screw the [a] and [b]

EN Higher : Unscrew the [a] and [b], then screw the [c] to lower the arm.

Finally, screw the [a] and [b]

Lösungen :

DE Unten: Schrauben Sie [a] und [b] ab und dann [c] ab, um den Arm

anzuheben. Zum Schluss schrauben Sie die [a] und [b]

DE Höher: Schrauben Sie [a] und [b] ab und dann [c], um den Arm

abzusenken. Zum Schluss schrauben Sie die [a] und [b]

Solutions :

FR Abaisser: Dévissez le [a] et [b], puis dévissez le [c] pour lever le bras.

Enfin, vissez les [a] et [b]

FR Plus haut: Dévissez le [a] et [b], puis vissez le [c] pour abaisser le bras.

Enfin, vissez les [a] et [b]

Soluzioni:

IT Abbassare: svitare [a] e [b], quindi svitare [c] per sollevare il braccio.

Infine, avvita [a] e [b]

IT Più in alto: svitare [a] e [b], quindi avvitare [c] per abbassare il braccio.

Infine, avvita [a] e [b]

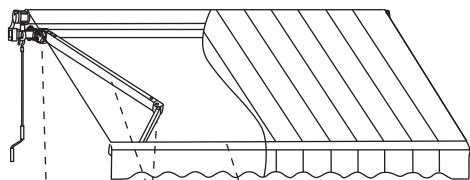
Soluciones:

ES Inferior: Desatornille [a] y [b], luego desenrosque [c] para levantar el brazo.

Finalmente, atornille [a] y [b]

ES Más alto: Desatornille [a] y [b], luego atornille [c] para bajar el brazo.

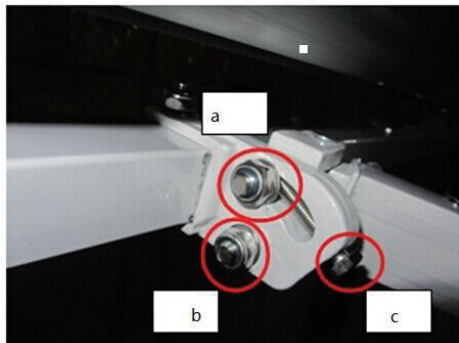
Finalmente, atornille [a] y [b]



Front bar

Angle adjuster

Arm





2.

The arms are not synchronized retracting

Die Arme sind nicht synchron eingefahren

Les bras ne se rétractent pas de manière synchronisée

Le braccia non sono ritirate sincronizzate

Los brazos no están sincronizados retrayéndose

Solutions :

- EN
1. Find these screws beneath the front bar, and loose them a little bit (**DO NOT UNSCREW COMPLETELY !!!**)
 2. Retract the awning and screw the screws

Lösungen:

- DE
1. Suchen Sie diese Schrauben unter der vorderen Stange und lösen Sie sie (**NICHT VOLLSTÄNDIG SCHRAUBEN !!!**)
 2. Ziehen Sie die Markise zurück und schrauben Sie die Schrauben fest



Solutions :

- FR
1. Trouvez ces vis sous la barre avant et desserrez les un peu (**NE PAS DÉVISSER COMPLÈTEMENT !!!**)
 2. Rétractez l'auvent et vissez les vis

Soluzioni:

- IT
1. Trova queste viti sotto la barra anteriore e allentale un po' (**NON SVITARE COMPLETAMENTE !!!**)
 2. Ritirare la tenda da sole e avvitare le viti

Soluciones:

- ES
1. Busque estos tornillos debajo de la barra frontal y afloje un poquito (**NO DESRANQUEAR COMPLETAMENTE !!!**)
 2. Retraer el toldo y atornillar los tornillos.

If you have any questions, please contact our customer care center, Our contact details are below:

US

 001-877-644-9366

 customerservice@aosom.com

Imported by Aosom LLC
27150 SW Kinsman Rd Wilsonville, OR 97070 USA
MADE IN CHINA

If you have any questions, please contact our customer care center, Our contact details are below:


CA

 416-792-6088

 customerservice@aosom.ca

Imported by Aosom Canada Inc.
7270 Woodbine Avenue, Unit 307, Markham,
Ontario Canada L3R 4B9
MADE IN CHINA

Si vous avez la moindre question, veuillez contacter notre centre d'assistance à la clientèle, Nos coordonnées sont les suivantes:

 416-792-6088

 customerservice@aosom.ca

Importé par Aosom Canada Inc.
7270 Woodbine Avenue, unité 307,
Markham, Ontario Canada L3R 4B9
FABRIQUÉ EN CHINE

Wenn Sie Fragen haben, wenden Sie sich bitte an unser Kundendienstzentrum, Unsere Kontaktdaten stehen unten:

DE


 0049-0(40)-88307530

 service@aosom.de

ADRESSE DES IMPORTEUR/Hersteller/REP:
MH Handel GmbH
Wendenstraße 309
D-20537 Hamburg
Germany
IN CHINA HERGESTELLT

In caso di dubbio, si prega di contattare il nostro centro assistenza clienti, I nostri dettagli di contatto sono di seguito:

IT


 0039-0249471447

 clienti@aosom.it

IMPORTATO DA/Produttore/REP:
AOSOM Italy srl
Centro Direzionale Milanofiori
Strada 1 Palazzo F1
20057 Assago (MI)
P.I.: 08567220960
FATTO IN CINA

Si tiene alguna pregunta, comuníquese con nuestro Centro de Atención al Cliente, Nuestros datos de contacto son los siguientes:

ES

 0034-931294512

 atencioncliente@aosom.es

IMPORTADOR/Fabricante/REP:
SPANISH AOSOM, S.L.
C/ROC GROS, Nº15.08550, ELS HOSTALETES DE
BALENYÀ, SPAIN.
B66295775
HECHO EN CHINA

If you have any questions, please contact our customer care center, Our contact details are below:

UK


 0044-800-240-4004

 enquiries@mhstar.co.uk

IMPORTER ADDRESS:
MH STAR UK LTD
Unit 27, Perivale Park,
Horsenden lane South
Perivale, UB6 7RH
MADE IN CHINA

Se tiver alguma dúvida, por favor contacte o nosso Centro de Atendimento ao Cliente, Os nossos dados de contacto são os seguintes:

PT


 0034-931294512

 info@aosom.pt.

IMPORTADOR/Fabricante/REP:
SPANISH AOSOM, S.L
C.ROC GROS N.15, 08550. ELS HOSTALETES DE
BALENYÀ
FEITO NA CHINA

Si vous avez la moindre question, veuillez contacter notre centre d'assistance à la clientèle, Nos coordonnées sont les suivantes:

FR

 0033-1-84166106

 aosom@mhfrance.fr

Importé par/Fabricant/REP:
MH FRANCE
2 Rue Maurice Hartmann
92130 Issy Les Moulineaux
France
FABRIQUÉ EN CHINE



FR

**DONNEZ
OU
RECYCLEZ**



OU



OU



ASSOCIATION LIVRAISON DÉCHÈTERIE

Adresses sur quefairedemesdechets.fr