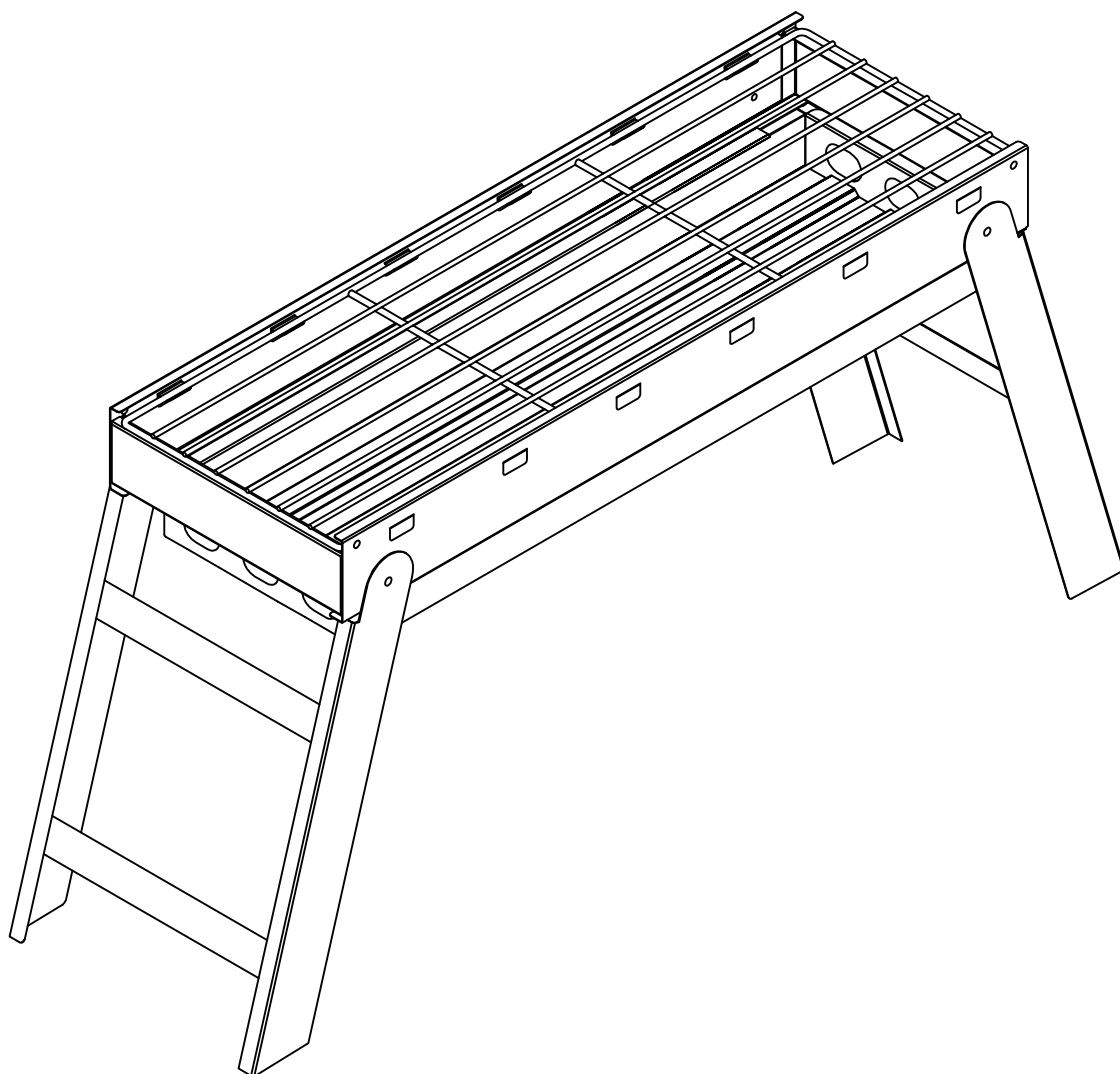




IN240200198V02\_UK\_FR\_ES\_DE\_IT

**846-127V00\_846-127V01**



**EN\_IMPORTANT, RETAIN FOR FUTURE REFERENCE: READ CAREFULLY.**

**FR\_IMPORTANT: A LIRE ATTENTIVEMENT ET A CONSERVER POUR VOUS Y REFRERER ULTERIEUREMENT**

**ES\_IMPORTANTE, LEA DETENIDAMENTE Y GUARDE PARA FUTURAS REFERENCIAS.**

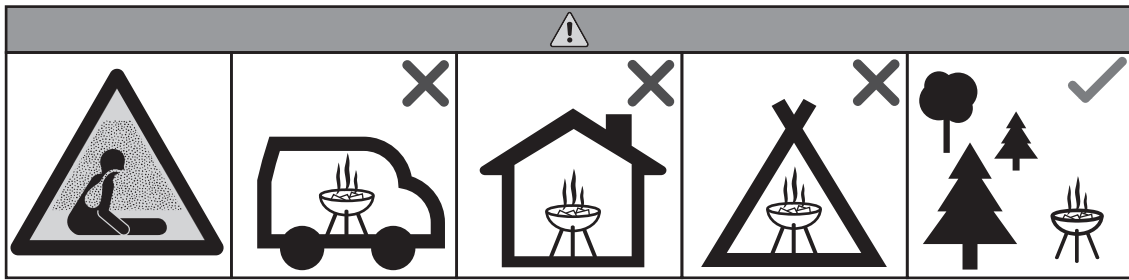
**DE\_WICHTIG! SORFGFÄLTIG LESEN UND FÜR SPÄTERES NACHSCHLAGEN AUFBEWAHREN.**

**IT\_IMPORTANTE, LEGGERE E CONSERVARE QUESTO MANUALE D'ISTRUZIONE PER UN USO FUTURO.**

# IMPORTANT SAFEGUARDS



## READ ALL INSTRUCTIONS BEFORE USE.

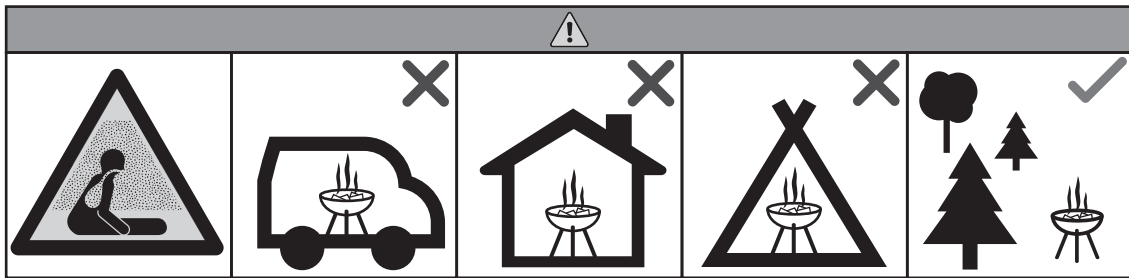


- The barbecue shall be heated up and the fuel kept red hot for at least 30 min prior to the first cooking.
- Do not use the barbecue in a confined and/or habitable space e.g. houses, caravans, motor homes, boats. Danger of carbon monoxide poisoning fatality.
- DO NOT use near flammable or combustible objects or materials.
- Do not cook before the fuel has a coating of ash.
- The barbecue shall be heated up and the fuel kept red hot for at least 30min prior to the first cooking.
- WARNING! This barbecue will become very hot, do not move it during operation.
- Do not use indoors!
- WARNING! Do not use spirit or petrol for lighting or re-lighting!
- Use only firelighters complying to EN 1860-3!
- WARNING! Keep children and pets away.
- The maximum amount of charcoal shall not exceed 1.4 kg.
- Keep out of the reach of children and pets. Extra caution is necessary when using this product near children.
- Do not use this product if you are under the influence of alcohol or prescription/non-prescription drugs, as these substances may impair your ability to safely use the product.
- Do not leave the product unattended while it is in use.
- Do not move the product while it is in use or hot; allow the product to cool completely before handling.
- Ensure the product is fully and securely assembled before each use.
- Keep hair, clothing, and jewelry away from the coals when lighting and away from flames.
- Do not touch hot surfaces; always wear protective, heat-resistant mitts/gloves when using this product.
- Do not use this product on or near recreational vehicles or boats.
- Do not insert use paper, cardboard, or similar material into the flames or coals.
- Do not repair or repaint the product; discard if damaged.
- Do not build large fires in this product; it is intended for small fires only.
- Always place the product on a flat, level, stable, heat-resistant surface.
- When the appliance is in use, the handle can reach extreme temperatures that can cause serious injury to an unprotected hand. Use an appropriate heat resistant glove or pad when handling.
- The necessity for maintaining proper clearances from combustible construction is 10 feet (3 M), which is the specific minimum clearances from such construction to the sides and back of the outdoor appliance, and that the appliance shall not be used under overhead combustible construction.
- This product is intended solely for outdoor, non-commercial use in cooking foods for human consumption; do not use for any other purpose.
- Do not use water to extinguish coals or cool the product.
- Do not use attachments not recommended or sold by the product manufacturer.
- Always use heat-resistant utensils with the product.
- After use, there may be food or oil stains on the grill. It is recommended to soak in water for 10 minutes – this will soften the residue. Then, clean the grill with a soft cloth.
- After use, wait until the furnace body has completely cooled down before cleaning. If rinsing with water, dry it as much as possible before storing in a cool place.

## PROTECTIONS IMPORTANTES



### LISEZ TOUTES LES INSTRUCTIONS AVANT L'UTILISATION.



- Le barbecue doit être chauffé et le combustible doit être maintenu chaud pendant au moins 30 minutes avant la première cuisson.
- Ne pas utiliser le barbecue dans un espace confiné et/ou habitable, par exemple maisons, caravanes, camping-cars, bateaux. Danger d'empoisonnement au monoxyde de carbone, risque de mort.
- NE PAS utiliser à proximité d'objets ou de matériaux inflammables ou combustibles.
- AVERTISSEMENT ! Ce barbecue deviendra très chaud, ne le déplacez pas pendant le fonctionnement
- Ne l'utilisez pas à l'intérieur !
- AVERTISSEMENT ! N'utilisez pas d'alcool ni d'essence pour allumer ou rallumer le feu !
- Utilisez uniquement des allume-feu conformes à la norme EN 1860-3 !
- AVERTISSEMENT ! Tenez les enfants et les animaux domestiques à l'écart.
- La quantité de charbon de bois ne doit pas dépasser 1,4 kg.
- Tenez hors de la portée des enfants et des animaux de compagnie. Une prudence accrue est nécessaire lors de l'utilisation du produit à proximité d'enfants .
- N'utilisez pas ce produit si vous êtes sous l'influence de l'alcool ou des médicaments sur ordonnance ou en vente libre, car ces substances peuvent nuire à votre capacité d'utiliser le produit en toute sécurité.
- Ne laissez pas le produit sans surveillance pendant son utilisation.
- Ne déplacez pas le produit pendant qu'il est utilisé ou chaud ; laissez refroidir complètement le produit avant la manipulation.
- Veuillez à ce que le produit soit entièrement et bien assemblé avant chaque utilisation.
- Tenez les cheveux, les vêtements et les bijoux à l'écart des charbons lors de l'éclairage et des flammes.
- Ne touchez pas les surfaces chaudes ; portez

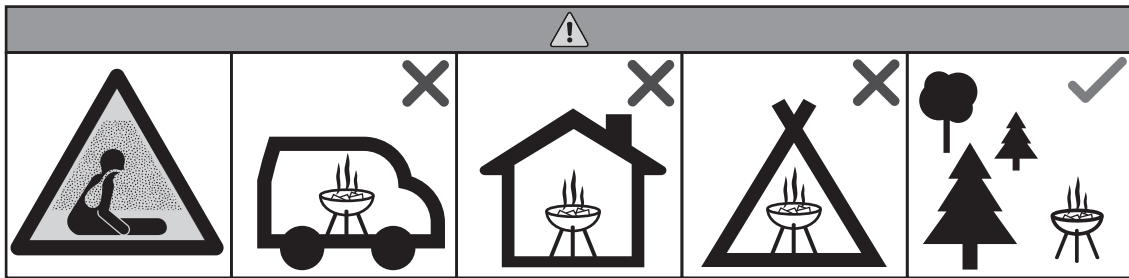
toujours des mitaines/gants protecteurs et résistants à la chaleur lorsque vous utilisez ce produit.

- N'utilisez pas ce produit sur ou à proximité de véhicules de loisirs ou de bateaux.
- N'insérez pas de papier d'utilisation, de carton ou de matières similaires dans les flammes ou les charbons.
- Ne réparez pas ou repeignez le produit ; jetez-le en cas d'endommagement.
- Ne pas construire de grands feux dans ce produit; il est destiné aux petits feux seulement.
- Placez toujours le produit sur une surface plate, stable et résistante à la chaleur.
- Lorsque l'appareil est utilisé, la poignée peut atteindre des températures extrêmes qui peuvent causer de graves blessures à une main non protégée. Utilisez un gant ou un tampon résistant à la chaleur approprié lors de la manipulation.
- La nécessité de maintenir des dégagements appropriés de la construction combustible est de 10 pieds (3 M), qui est le minimum spécifique de dégagements de cette construction sur les côtés et à l'arrière de l'appareil extérieur et l'appareil ne doit pas être utilisé sous la construction de combustibles en hauteur.
- Ce produit est destiné uniquement à l'extérieur, et à des fins non commerciales pour la cuisson d'aliments destinés à la consommation humaine ; n'utilisez pas à d'autres fins.
- N'utilisez pas d'eau pour éteindre les charbons ou refroidir le produit.
- N'utilisez pas de pièces jointes non recommandées ou vendues par le fabricant du produit.
- Utilisez toujours des ustensiles résistants à la chaleur avec le produit.
- Après utilisation, il peut y avoir des taches de nourriture ou d'huile sur la grille. Il est recommandé de laisser tremper dans l'eau pendant 10 minutes - cela ramollira les résidus. Ensuite, nettoyez la grille avec un chiffon doux.
- Après utilisation, attendez que le corps du four ait complètement refroidi avant de le nettoyer. En cas de rinçage à l'eau, faites-le sécher le plus possible avant de le ranger dans un endroit frais.

# SALVAGUARDIAS IMPORTANTES



## LEA TODAS LAS INSTRUCCIONES ANTES DEL USO.

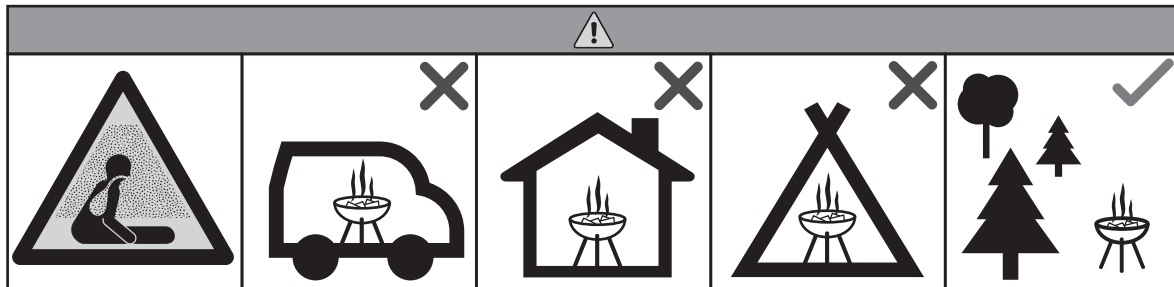


- La parrilla de barbacoa debe calentarse y el combustible debe permanecer al rojo y caliente durante al menos 30 minutos antes de cocinar por la primera vez.
- No use la barbacoa en un espacio confinado y/o habitable, por ejemplo, casas, caravanas, autocaravanas, barcos. Peligro de intoxicación por monóxido de carbono, fatal.
- NO utilice la parrilla de barbacoa cerca de los objetos o materiales inflamables o combustibles.
- ¡ADVERTENCIA! Esta barbacoa se calentará mucho durante el uso, no la mueva durante su funcionamiento.
- ¡No la utilice en interiores!
- ¡ADVERTENCIA! ¡No utilice alcohol o gasolina para encender o reencender la barbacoa!
- ¡Utilice únicamente el encendedor que cumpla la norma EN 1860-3!
- ¡ADVERTENCIA! Manténgala alejados a los niños y a los animales domésticos.
- La cantidad máxima de carbón vegetal cargado no debe superar los 1,4 kg.
- Mantenga fuera del alcance de los niños y animales domésticos. La precaución adicional es necesaria cuando se usa este producto cerca de los niños.
- No utilice este producto si está bajo la influencia del alcohol o medicamentos recetados / no recetados, ya que estas sustancias pueden afectar su capacidad de usar el producto de manera segura.
- No deje el producto desatendido cuando esté en uso.
- No mueva el producto cuando esté en uso o sea caliente; deje que el producto se enfríe completamente antes de manipularlo.
- Asegúrese de que el producto esté ensamblado completamente y seguramente antes de cada uso.
- Mantenga el cabello, la ropa y las joyas lejos de las brasas cuando se enciende y lejos de las llamas.
- No toque las superficies calientes; siempre use guantes / guantes protectores resistentes al calor cuando use este producto.
- No use este producto en o cerca de vehículos recreativos o botes.
- No inserte papel, cartón o material similar en las llamas o carbones.
- No repare ni repinte el producto; deseche si está dañado.
- No encienda fuegos grandes en este producto; este producto está destinado solo a incendios pequeños.
- Coloque siempre el producto sobre una superficie plana, nivelada, estable y resistente al calor.
- Cuando el producto está en uso, el mango puede alcanzar temperaturas extremas, lo que pueden causar lesiones graves en una mano desprotegida. Use un guante o almohadilla resistente al calor apropiado cuando lo manipule.
- Debe mantener espacios libres apropiados de la construcción combustible de 10 pies (3 M), lo que son los espacios libres mínimos específicos de tal construcción a los lados y la parte posterior del aparato exterior, y que el aparato debe ser usado debajo de una construcción combustible elevada.
- Este producto está destinado exclusivamente para uso al aire libre, uso no comercial en la cocción de alimentos para consumo humano; no lo use para ningún otro propósito.
- No use agua para apagar las brasas o enfriar el producto.
- No use accesorios no recomendados o vendidos por el fabricante del producto.
- Use siempre utensilios resistentes al calor con el producto.
- Es posible que queden manchas de comida o aceite en la parrilla después de su uso. Se recomienda remojarla en agua durante 10 minutos, esto ablandará los residuos. Luego, limpie la parrilla con un paño suave.
- Después del uso, espere hasta que el cuerpo del horno se enfríe completamente antes de limpiarlo. Si usted lo enjuaga con agua, séquelo lo más posible antes de guardarlo en un lugar fresco.

## WICHTIGE SICHERHEITSMASSNAHMEN



### LESEN SIE ALLE ANWEISUNGEN VOR DEM GEBRAUCH.

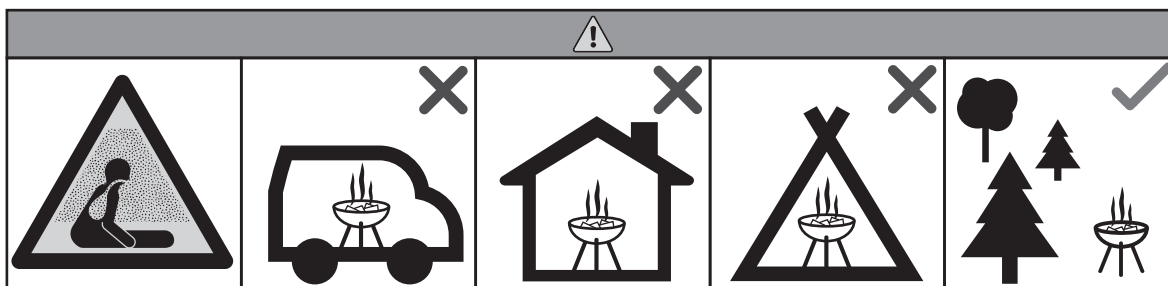


- Vor dem ersten Kochen muss der Grill aufgeheizt und der Brennstoff mindestens 30 Minuten lang glühend heiß gehalten werden.
- Verwenden Sie den Grill nicht in einem geschlossenen und/oder bewohnbaren Raum, z.B. Häuser, Wohnwagen, Wohnmobile, Boote. Gefahr einer Kohlenmonoxidvergiftung, tödlich.
- NICHT in der Nähe von entzündlichen oder brennbaren Gegenständen oder Materialien verwenden.
- **WARNUNG!** Dieser Grill wird sehr heiß, bewegen Sie ihn nicht während des Betriebs
- Verwenden Sie ihn nicht in Innenräumen!
- **WARNUNG!** Kein Spiritus oder Benzin zum Anzünden oder Nachzünden verwenden!
- Verwenden Sie nur Feueranzünder, die der EN 1860-3 entsprechen!
- **WARNUNG!** Halten Sie Kinder und Haustiere fern.
- Die maximale Menge an Holzkohle darf 1,4 kg nicht überschreiten.
- Es darf nicht in die Hände von Kindern und Haustieren gelangen. Bei der Verwendung dieses Produkts in der Nähe von Kindern ist besondere Vorsicht geboten.
- Verwenden Sie dieses Produkt nicht, wenn Sie unter dem Einfluss von Alkohol oder verschreibungspflichtigen / nicht verschreibungspflichtigen Arzneimitteln stehen, da diese Substanzen Ihre Fähigkeit zur sicheren Verwendung des Produkts beeinträchtigen können.
- Lassen Sie das Produkt nicht unbeaufsichtigt, während es verwendet wird.
- Bewegen Sie das Produkt nicht, wenn es verwendet wird oder heiß ist. Lassen Sie das Produkt vor der Handhabung vollständig abkühlen.
- Stellen Sie vor jedem Gebrauch sicher, dass das Produkt vollständig und sicher montiert ist.
- Halten Sie Haare, Kleidung und Schmuck von der Glut fern und halten Sie sie von Flammen fern.
- Berühren Sie keine heißen Oberflächen. Tragen Sie immer hitzebeständige Schutzhandschuhe, wenn Sie dieses Produkt verwenden.
- Verwenden Sie dieses Produkt nicht in oder in der Nähe von Freizeitfahrzeugen oder Booten.
- Setzen Sie kein Papier, Pappe oder ähnliches Material in die Flammen oder Kohlen ein.
- Reparieren oder lackieren Sie das Produkt nicht neu. Bei Beschädigung entsorgen Sie es.
- Bauen Sie in diesem Produkt keine großen Feuer. Es ist nur für kleine Feuer gedacht.
- Stellen Sie das Produkt immer auf eine flache, ebene, stabile und hitzebeständige Oberfläche.
- Während des Gebrauchs des Geräts kann der Griff extreme Temperaturen erreichen, die eine ungeschützte Hand schwer verletzen können. Verwenden Sie beim Umgang einen geeigneten hitzebeständigen Handschuh oder ein Polster.
- Für die Einhaltung der richtigen Abstände zur brennbaren Konstruktion sind 3 m (10 Fuß) erforderlich. Dies ist der spezifische Mindestabstand von einer solchen Konstruktion zu den Seiten und der Rückseite des Außengeräts, und das Gerät darf nicht bei brennbaren Überkopfkonstruktionen verwendet werden
- Dieses Produkt ist ausschließlich für den nichtgewerblichen Gebrauch im Freien zum Kochen von Lebensmitteln für den menschlichen Verzehr bestimmt, und darf nicht für andere Zwecke verwendet werden.
- Verwenden Sie kein Wasser, um Kohlen zu löschen oder das Produkt abzukühlen.
- Verwenden Sie keine Zubehörteile, die nicht vom Produkthersteller empfohlen oder verkauft werden.
- Verwenden Sie für das Produkt immer hitzebeständige Utensilien.
- Nach dem Gebrauch können sich Lebensmittel- oder Ölflecken auf dem Grill befinden. Es wird empfohlen, ihn 10 Minuten lang in Wasser einzuweichen - dadurch werden die Rückstände aufgeweicht. Reinigen Sie den Grill dann mit einem weichen Tuch.
- Warten Sie nach dem Gebrauch, bis der Ofenkörper vollständig abgekühlt ist, bevor Sie ihn reinigen. Wenn Sie ihn mit Wasser abspülen, trocknen Sie ihn so gut wie möglich, bevor Sie ihn an einem kühlen Ort lagern.

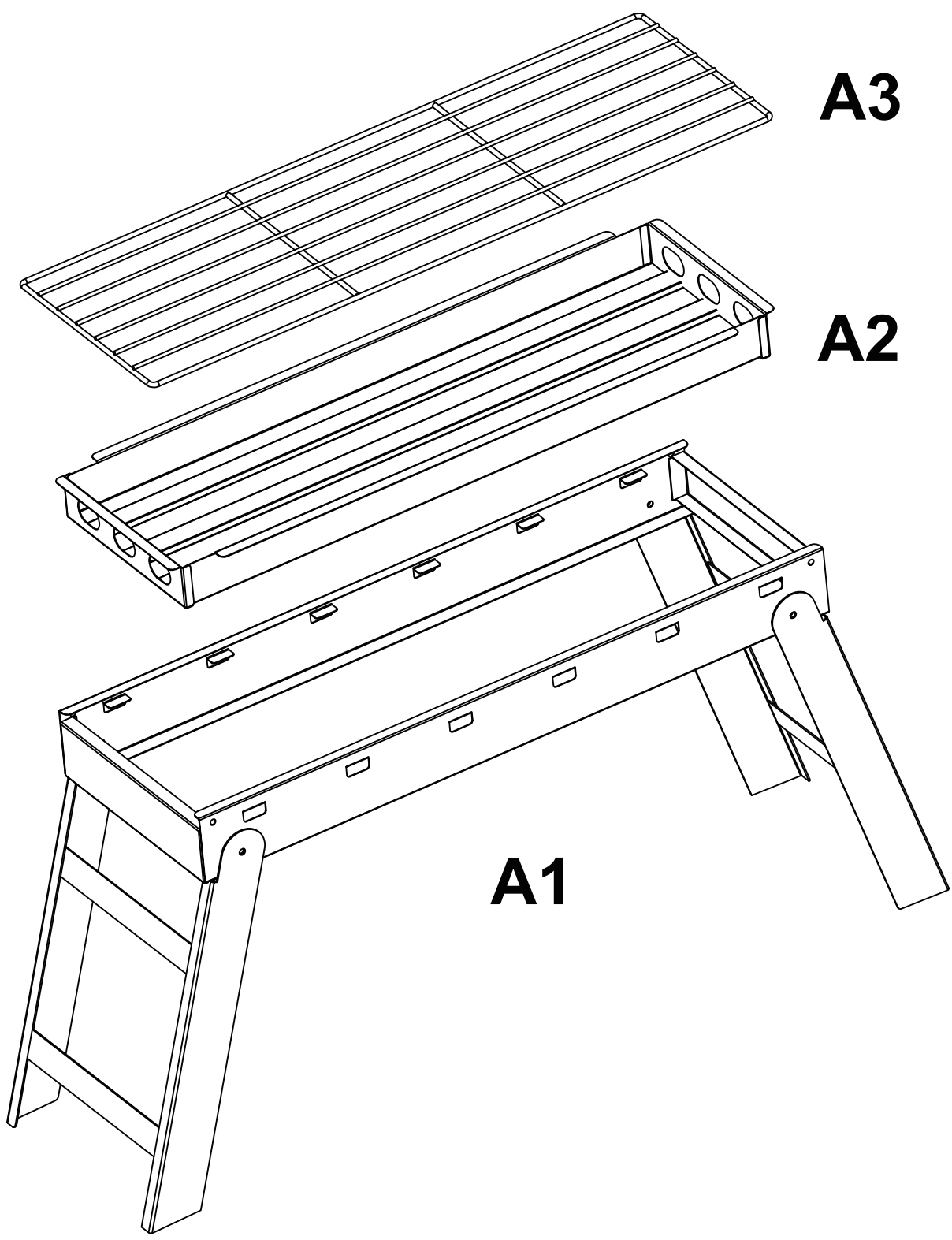
## IMPORTANTI NOTE DI SICUREZZA



### LEGGERE TUTTE LE ISTRUZIONI PRIMA DELL'USO.



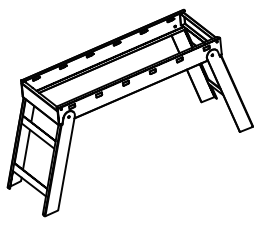
- Il barbecue deve essere riscaldato e il combustibile deve essere mantenuto rovente per almeno 30 minuti prima della prima cottura.
- Non utilizzare il barbecue in uno spazio chiuso e/o abitabile, ad esempio case, caravan, camper, barche. Pericolo di avvelenamento da monossido di carbonio, rischio di morte.
- NON utilizzare vicino a oggetti o materiali infiammabili o combustibili.
- **AVVERTENZA!** Questo barbecue diventerà molto caldo, non spostarlo durante l'utilizzo.
- Non utilizzarlo in ambienti chiusi!
- **AVVERTENZA!** Non utilizzare alcol o benzina per accendere o riaccendere!
- Utilizzare solo accendifuoco conformi alla EN 1860-3!
- **AVVERTENZA!** Tenere i lontani bambini e animali domestici.
- La quantità massima di carbone non deve superare 1,4 kg.
- Tenere fuori dalla portata dei bambini e degli animali domestici. Usare prudenza aggiuntiva quando e' necessario usare il prodotto in prossimità di bambini.
- Non usare questo prodotto se siete sotto l'influenza di alcol o di medicinali prescritti e non, in quanto queste sostanze limiteranno la vostra abilità di utilizzare il prodotto in modo sicuro.
- Non lasciare il prodotto senza diretta supervisione quando in uso.
- Non muovere il prodotto quando in uso o quando incandescente. Lasciare che si raffreddi completamente prima di maneggiarlo.
- Assicurarsi che il prodotto sia assemblato completamente e in sicurezza prima di ogni uso.
- Tenere i capelli, vestiti, e i gioielli lontano dai tizzoni ardenti e dalle fiamme vive.
- Non toccare le superfici incandescenti; indossare sempre guanti protettivi e resistenti al calore quando usate il prodotto.
- Non usare questo prodotto su o vicino a roulotte o barche.
- Non inserire carta, cartone, o materiali simili nelle fiamme o tra i tizzoni.
- Non riparare o riverniciare il prodotto; smaltire se danneggiato.
- Non accendere fuochi troppo grandi in questo prodotto; e' progettato solo per focolari di piccole dimensioni.
- Posizionare sempre su una superficie piana, livellata, stabile, e resistente al calore.
- Quando il prodotto e' in uso, il manico puo' raggiungere temperature estreme che possono causare lesioni gravi alle mani non protette. Usare gli appropriati guanti resistenti al calore quando lo maneggiate.
- E' necessario mantenere uno spazio libero di almeno 10ft (3m) dal combustibile, che e' lo spazio minimo consentito dai lati e dal retro di questo tipo di prodotto, e il prodotto non puo' essere utilizzato sotto del combustibile posizionato a; di sopra dello stesso.
- Questo prodotto e' pensato solo per uso all'aperto, uso non commerciale per cucinare cibo commestibile; non usare per altri scopi.
- Non usare acqua per spegnere i carboni ardenti o raffreddare il prodotto.
- Non usare gli accessori che non sono consigliati o venduti dal produttore.
- Usare sempre utensili resistenti al calore quando con questo prodotto.
- Dopo l'uso, è possibile che si formino macchie di cibo o di olio sulla griglia. Si consiglia di immergerla in acqua per 10 minuti, in modo da ammorbidire i residui. Quindi, pulire la griglia con un panno morbido.
- Dopo l'uso, attendere che il telaio del forno si sia completamente raffreddato prima di pulirlo. Se viene pulito con acqua, deve essere asciugato quanto più possibile prima di essere riposto in un luogo fresco.



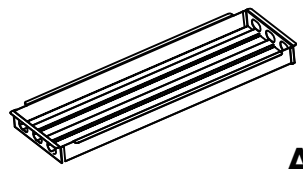
**A3**

**A2**

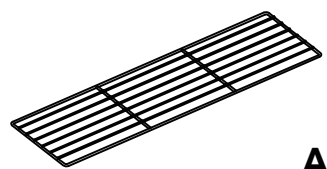
**A1**



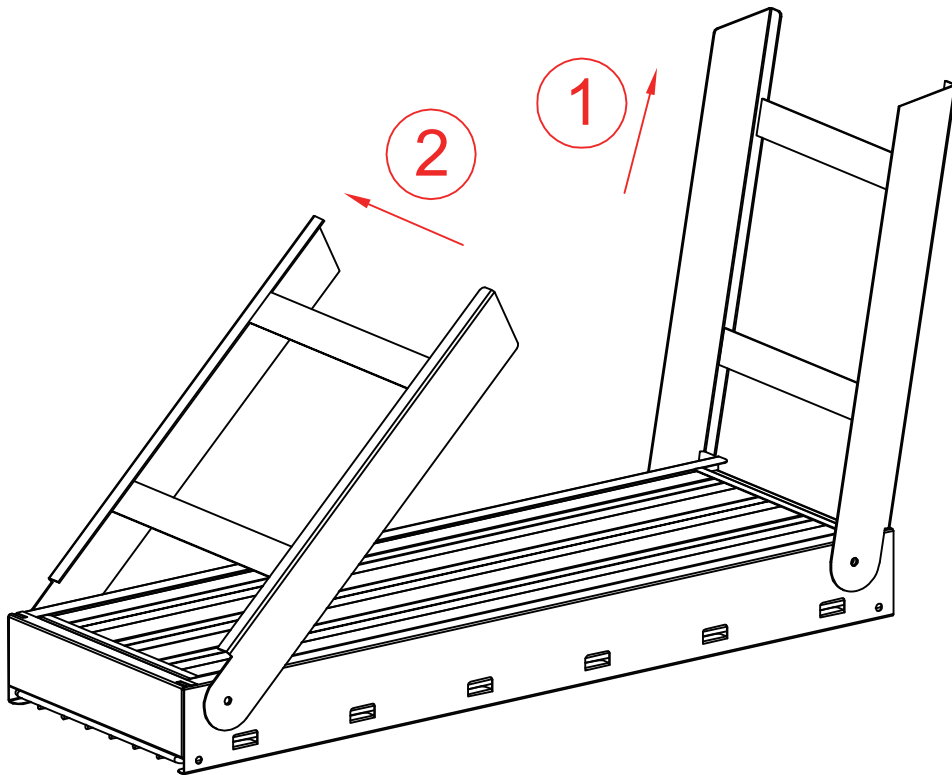
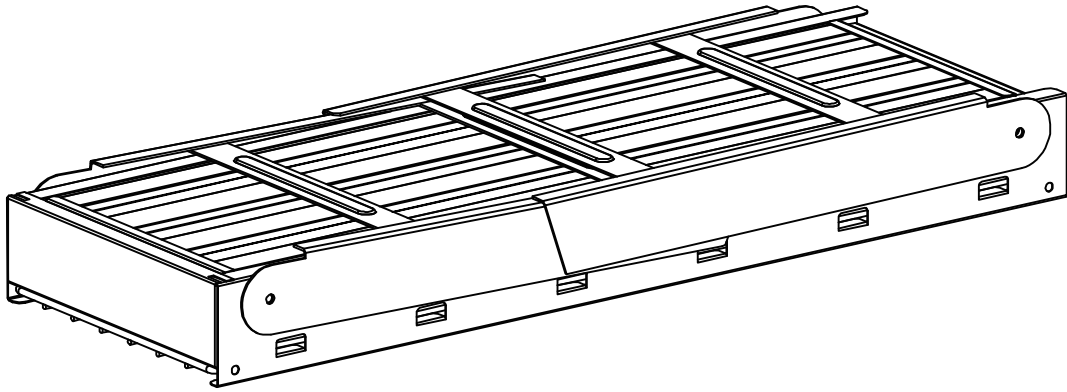
**A1 x1**



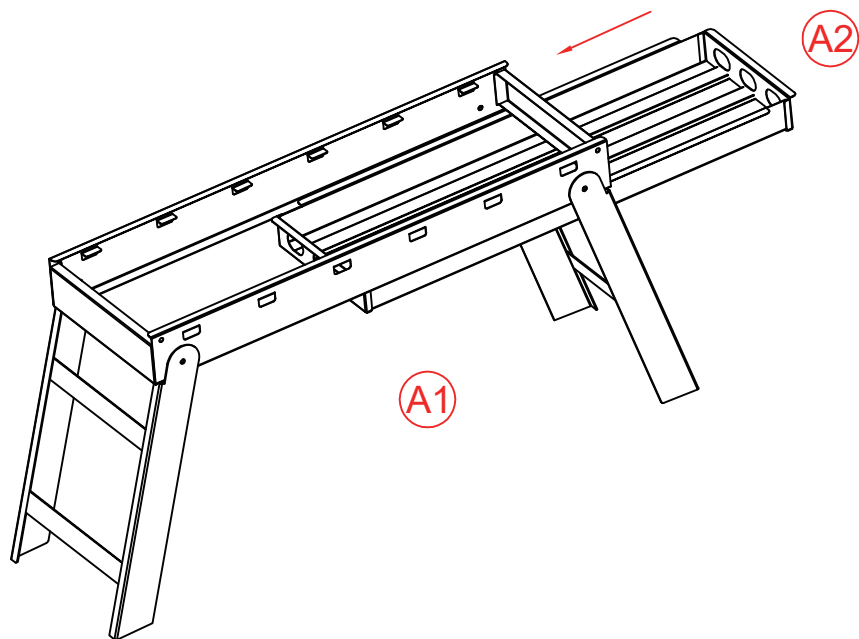
**A2 x1**



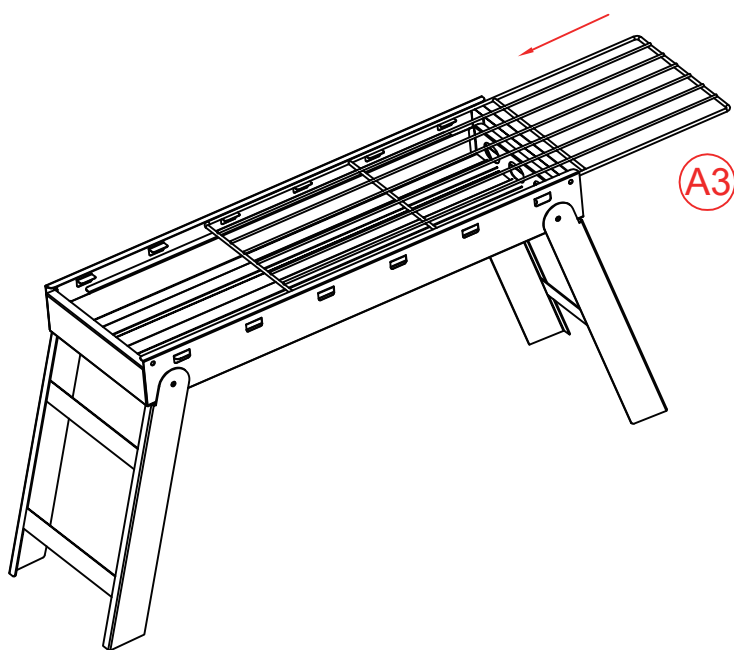
**A3 x1**



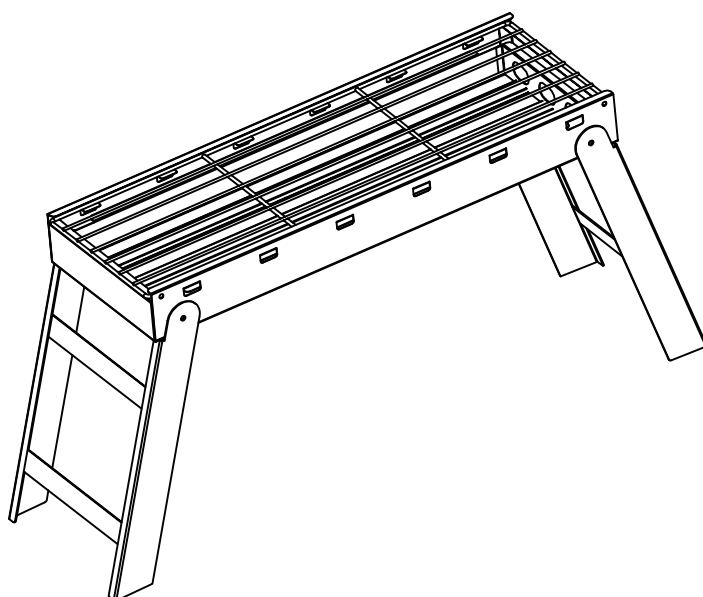
03



04



05



**UK**

If you have any questions, please contact our customer care center.

Our contact details are below:



0044-800-240-4004



enquiries@mhstar.co.uk

IMPORTER ADDRESS:

MH STAR UK LTD  
Unit 27, Perivale Park,  
Horsenden lane South  
Perivale, UB6 7RH  
MADE IN CHINA

**ES**

Si tiene alguna pregunta, comuníquese con nuestro Centro de Atención al Cliente. Nuestros datos de contacto son los siguientes:



0034-931294512



atencioncliente@aosom.es

Importador/REP:

Spanish Aosom, S.L.  
C/ Roc Gros, nº 15. 08550, Els Hostalets de Balenyà,  
Spain.  
B66295775  
HECHO EN CHINA

**FR**

Si vous avez la moindre question, veuillez contacter notre centre d'assistance à la clientèle.

Nos coordonnées sont les suivantes:



0033-1-84166106



aosom@mhfrance.fr

Importé par/REP :

MH France  
2, rue Maurice Hartmann  
92130 Issy-les-Moulineaux  
France  
Fabriqué en Chine

**PT**

Se tiver alguma dúvida, por favor contacte o nosso Centro de Atendimento ao Cliente. Os nossos dados de contacto são os seguintes:



0034-931294512



info@aosom.pt.

IMPORTADOR:

SPANISH AOSOM, S.L  
C.ROC GROS N.15, 08550. ELS HOSTALETS DE BALENYÀ  
TEL: 931294512 (SEG-SEX DAS 7:30H ÀS 16:30H)  
INFO@AOSOM.PT  
FEITO NA CHINA

**DE**

Wenn Sie Fragen haben, wenden Sie sich bitte an unser Kundendienstzentrum.

Unsere Kontaktdaten stehen unten:



0049-0(40)-88307530



service@aosom.de

Importeur/REP :

MH Handel GmbH  
Wendenstraße 309  
D-20537 Hamburg  
Germany  
IN CHINA HERGESTELLT

**IT**

In caso di dubbio, si prega di contattare il nostro centro assistenza clienti. I nostri dettagli di contatto sono di seguito:



0039-0249471447



clienti@aosom.it

IMPORTATO DA/REP:

AOSOM Italy srl  
Centro Direzionale Milanofiori  
Strada 1 Palazzo F1  
20057 Assago (MI)  
P.I.: 08567220960  
FATTO IN CINA



FR

**DONNEZ**  
OU  
**RECYCLEZ**



OU



OU



ASSOCIATION

LIVRAISON

DÉCHÈTERIE

Adresses sur [quefairedemesdechets.fr](http://quefairedemesdechets.fr)