

EN: **WARNING:** Suitable for children of 3-6 years old; Max weight capacity of Chair:40 Kg; table:40 Kg.

DE: **ACHTUNG:** Geeignet für Kinder im Alter von 3-6 Jahren; Maximale Gewichtskapazität des Stuhls: 40 Kg; Tisches: 40 Kg.

FR: **ATTENTION:** Convient aux enfants de 3 à 6 ans; Poids maximum admissible de la chaise: 40 Kg; table: 40 Kg.

ES: **ADVERTENCIA:** Adecuado para los niños de 3 a 6 años; Capacidad máxima de peso de la silla: 40 Kg; mesa: 40 Kg.

PT: **AVISO:** Adequado para crianças de 3 a 6 anos; Capacidade máxima de peso da cadeira: 40 kg; mesa: 40 kg.

IT: **ATTENZIONE:** Adatto a bambini di 3-6 anni; Capacità massima della sedia: 40 Kg; tavolo:40 Kg.

**EN IMPORTANT, RETAIN FOR FUTURE REFERENCE: READ CAREFULLY.**

**FR IMPORTANT : A LIRE ATTENTIVEMEN ET A CONSERVER POUR VOUS Y REFERER ULTERIEUREMENT.**

**ES IMPORTANTE, LEA Y GUARDE PARA FUTURAS REFERENCIAS.**

**PT IMPORTANTE, RETER PARA REFERÊNCIA FUTURA: LEIA ATENTAMENTE.**

**DE WICHTIG! SORGFÄLTIG LESEN UND FÜR SPÄTER NACHSCHLAGEN AUFBEWAHREN.**

**IT IMPORTANTE! CONSERVARE IL PRESENTE MANUALE PER FUTURO RIFERIMENTO E LEGGERLO ATTENTAMENTE.**

# IMPORTANT! READ CAREFULLY AND KEEP FOR FUTURE REFERENCE.

## WARNING:

1. CHOKING HAZARD—Small parts. Not for children under 3 years.
2. Assembly to be carried out by a competent adult only.
3. During assembly children should be kept away from the product due to possible risk of injury.
4. To be used under the direct supervision of an adult.
5. Place it on a flat and clean floor, Check all the parts are well connected before use.
6. DO NOT place this product near a window as it can be used as a step by the child and cause the child to fall out of the window.
7. Be aware of the risk of open fires and other sources of strong heat in the vicinity of the product.
8. DO NOT place this product near a window where cords from blinds or curtains could strangle a child.
9. DO NOT to use the seating if any part is broken, torn or missing and use only spare parts approved by the manufacturer.
10. All assembly fittings should always be tightened properly.
11. Regularly check all fastenings to ensure that they properly tightened.
12. The product complies with EN 17191:2021.

## MAINTENANCE & CARE

- Traces left by water-based pens such as pencils, pens, and water color pens can be wiped with water.
- Traces left by oily pen can be wiped by alcohol and balm.
- The desk board is moisture proof and scratch-resistant, But please do not use any blade to scratch it.
- Keep all instructions and parts relating to this product for future reference.

# IMPORTANT ! À LIRE ATTENTIVEMENT ET À CONSERVER EN VUE D'UNE CONSULTATION ULTRIEURE.

## ATTENTION:

1. RISQUE D'ÉTOUFFEMENT - Petites pièces. Déconseillé aux enfants de moins de 3 ans.
2. Montage à effectuer uniquement par un adulte compétent.
3. Pendant l'assemblage, les enfants doivent être tenus à l'écart du produit en raison d'un risque de blessure possible.
4. À utiliser sous la surveillance directe d'un adulte.
5. Posez-le sur un sol plat et propre. Vérifiez que toutes les pièces sont bien connectés avant toute utilisation.
6. NE PAS placer ce produit près d'une fenêtre ; il pourrait être utilisé comme marchepied par un enfant et le faire tomber par la fenêtre.
7. Soyez conscient du risque de feu ouvert et d'autres sources de forte chaleur à proximité du produit.
8. NE PAS placer ce produit près d'une fenêtre où les cordons des stores ou des rideaux pourraient étrangler un enfant.
9. NE PAS utiliser le siège si une pièce est cassée, déchirée ou manquante et n'utiliser que des pièces de rechange approuvées par le fabricant.
10. Tous les accessoires de montage doivent toujours être correctement serrés.
11. Vérifiez régulièrement toutes les fixations pour vous assurer qu'elles sont correctement serrées.
12. Le produit est conforme à la norme EN 17191:2021.

## ENTRETIEN ET MAINTENANCE

- Les traces laissées par des stylos à base d'eau tels que les crayons, les stylos et les stylos de couleur à l'eau peuvent être essuyés avec de l'eau.
- Les traces laissées par un stylo gras peuvent être essuyés par de l'alcool et du baume.
- La planche de bureau est résistante à l'humidité et aux rayures, Mais veuillez ne pas utiliser de lame pour le gratter.
- Conservez toutes les instructions et les pièces relatives à ce produit pour pouvoir vous y référer ultérieurement.



Adresses sur [quefairedemesdechets.fr](http://quefairedemesdechets.fr)

# WICHTIG! SORGFÄLTIG LESEN UND FÜR KÜNFTIGES NACHLESEN AUFBEWAHREN.

## ACHTUNG:

1. ERSTICKUNGSGEFAHR-Kleine Teile. Nicht für Kinder unter 3 Jahren geeignet.
2. Die Montage darf nur von einer kompetenten erwachsenen Person durchgeführt werden.
3. Während der Montage sollten Kinder vom Produkt ferngehalten werden, da Verletzungsgefahr besteht.
4. Es ist unter der direkten Aufsicht eines Erwachsenen zu verwenden.
5. Stellen Sie es auf einen flachen und sauberen Boden. Prüfen Sie, ob alle Teile vor der Verwendung gut verbunden sind.
6. Stellen Sie dieses Produkt NICHT in der Nähe eines Fensters auf, da es vom Kind als Stufe verwendet werden und das Kind dadurch aus dem Fenster fallen kann.
7. Seien Sie sich der Gefahr von offenem Feuer und anderen starker Wärmequellen nahe des Produkts bewusst.
8. Stellen Sie dieses Produkt NICHT in der Nähe eines Fensters auf, wo die Schnüre von Jalousien oder Vorhängen ein Kind erdrosseln könnten.
9. Verwenden Sie den Sitz NICHT, wenn ein Teil gebrochen ist, gerissen ist oder fehlt und verwenden Sie nur vom Hersteller zugelassene Ersatzteile.
10. Alle Montageteile sollten immer richtig festgezogen sein.
11. Überprüfen Sie regelmäßig alle Befestigungen, um sicherzustellen, dass sie richtig angezogen sind.
12. Das Produkt entspricht der Norm EN 17191:2021.

## WARTUNG & PFLEGE

- Spuren von Stiften auf Wasserbasis, wie Bleistifte, Kugelschreiber und Aquarellstifte, können mit Wasser abgewischt werden.
- Spuren von öligen Stiften können mit Alkohol und Balsam abgewischt werden.
- Die Tischplatte ist feuchtigkeitsgeschützt und kratzfest, aber bitte verwenden Sie keine Klinge, um sie zu zerkratzen.
- Bewahren Sie alle Anweisungen und Teile, die sich auf dieses Produkt beziehen, zur späteren Verwendung auf.

# ¡IMPORTANTE! LEA CUIDADOSAMENTE Y GUARDE PARA LAS REFERENCIAS FUTURAS.

## ADVERTENCIA:

1. PELIGRO DE ASFIXIA: Incluidas piezas pequeñas. No es adecuado para los niños menores de 3 años.
2. El montaje debe ser realizado únicamente por un adulto competente.
3. Durante el montaje, los niños deben mantenerse alejados del producto debido al posible riesgo de lesiones.
4. El producto debe ser utilizado bajo la supervisión directa de un adulto.
5. Colóquelo sobre un piso plano y limpio. Verifique si todas las piezas estén conectadas adecuadamente antes de utilizarlo.
6. NO coloque este producto cerca de ventanas, de lo contrario, los niños pueden utilizarlo como un escalón y hacer que se caigan por la ventana.
7. Tenga en cuenta el riesgo de llamas abiertas y otras fuentes de calor intenso cerca del producto.
8. NO coloque este producto cerca de ventanas, ya que los cordones de las persianas o las cortinas puedan estrangular a los niños.
9. NO utilice el asiento si alguna pieza está dañada, rasgada o faltante, y utilice únicamente los repuestos aprobados por el fabricante.
10. Todos los accesorios de montaje deben estar siempre bien apretados.
11. Revise periódicamente todas las fijaciones para asegurarse de que están correctamente apretadas.
12. El producto cumple con la norma EN 17191:2021.

## MANTENIMIENTO Y CUIDADO

- Los rastros dejados por los bolígrafos a base de agua , por ejemplo, lápices, plumas y plumas de acuarela se pueden limpiar con agua.
- Los rastros dejados por los bolígrafos a base de aceite se pueden limpiar con alcohol y bálsamo.
- El tablero de escritorio es a prueba de humedad y resistente a los arañazos, sin embargo, no utilice ninguna hoja de cuchilla para rayarlo.
- Guarde todas las instrucciones y piezas relativas juntas con este producto para las referencias futuras.

# IMPORTANTE! LER ATENTAMENTE E GUARDAR PARA REFERÊNCIA FUTURA.

## ADVERTÊNCIA:

1. PERIGO DE ASFIXIA: Incluí peças pequenas. Não adequado para crianças com menos de 3 anos de idade.
2. Montagem a ser realizada apenas por um adulto competente.
3. Durante a montagem, as crianças devem ser mantidas afastadas do produto devido ao possível risco de lesões.
4. O produto deve ser utilizado sob a supervisão directa de um adulto.
5. Colocá-lo sobre um chão plano e limpo. Verificar se todas as peças estão devidamente conectadas antes da sua utilização.
6. NÃO coloque este produto perto de janelas, caso contrário as crianças podem usá-lo como um degrau e fazê-las cair da janela.
7. Estar consciente do risco de chamas abertas e outras fontes de calor intenso perto do produto.
8. NÃO coloque este produto perto de janelas, pois os cordões das persianas ou cortinas podem sufocar as crianças.
9. NÃO utilizar o assento se alguma peça estiver danificada, rasgada ou em falta, e utilizar apenas peças de substituição aprovadas pelo fabricante.
10. Todos os acessórios de montagem devem estar sempre devidamente apertados.
11. Verifique regularmente todas as fixações para garantir que estejam devidamente apertadas.
12. O produto está em conformidade com a norma EN 17191:2021.

## MANUTENÇÃO E CUIDADOS

- Vestígios deixados por canetas à base de água , por exemplo, lápis, canetas e canetas de aguarela podem ser limpos com água.
- Os vestígios deixados por canetas à base de óleo podem ser limpos com álcool e bálsamo.
- O tampo de secretária é à prova de humidade e resistente a riscos, no entanto, não usar lâminas de barbear para o arranhar.
- Manter todas as instruções e peças relacionadas com este produto em conjunto para referência futura.

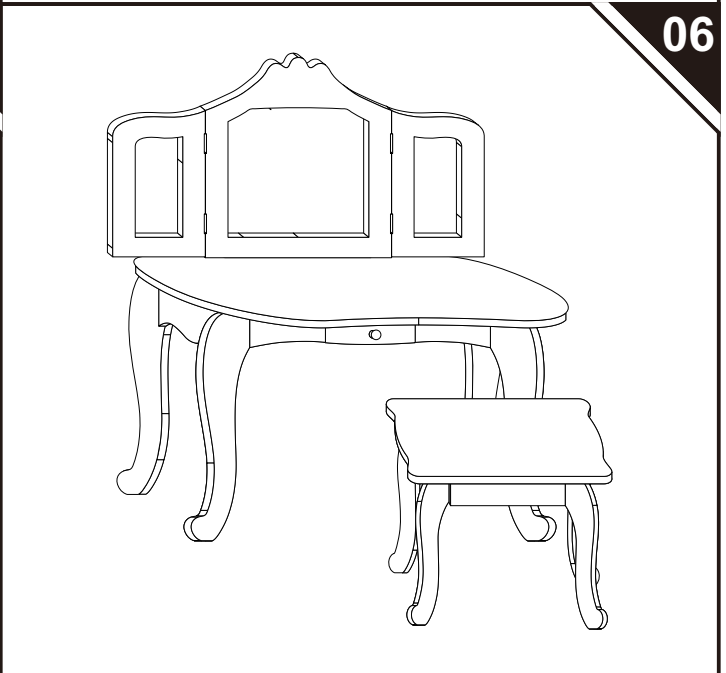
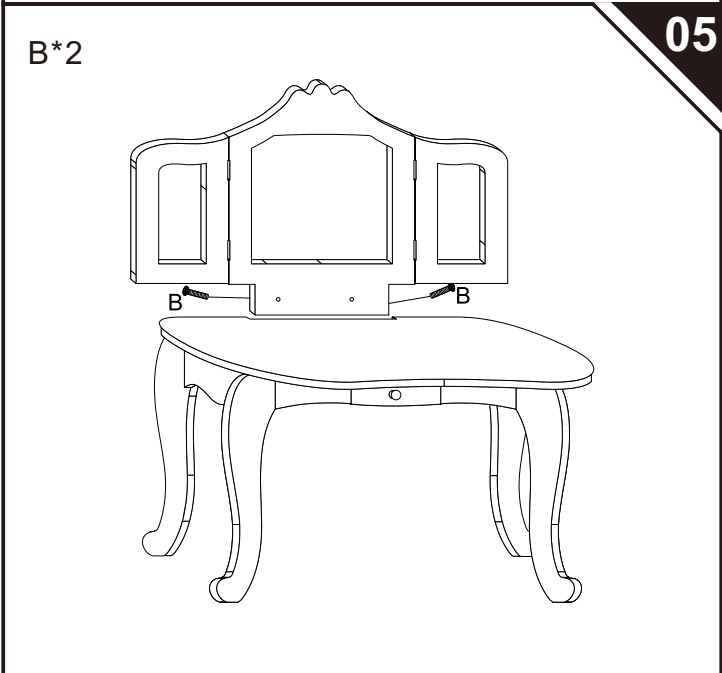
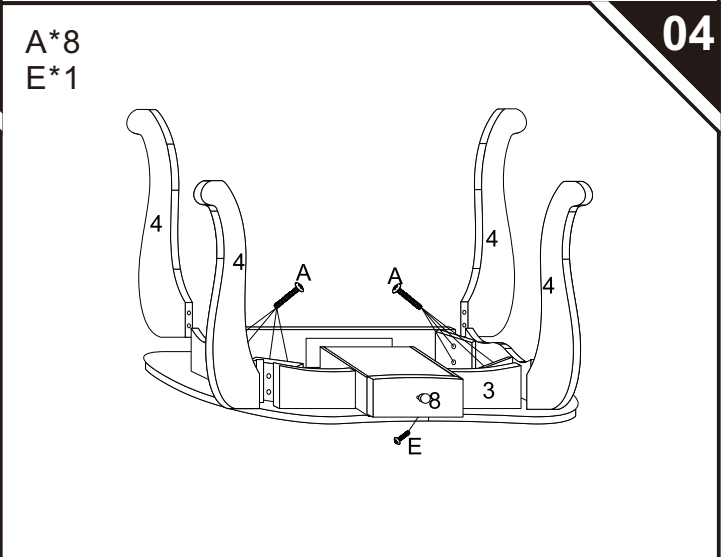
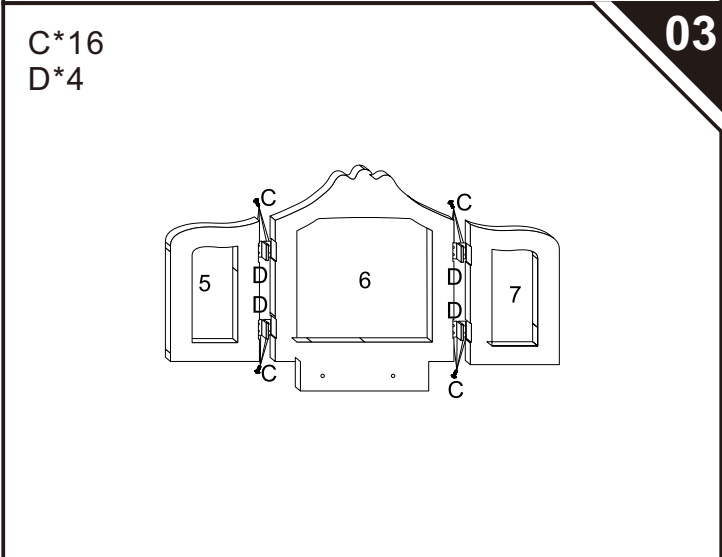
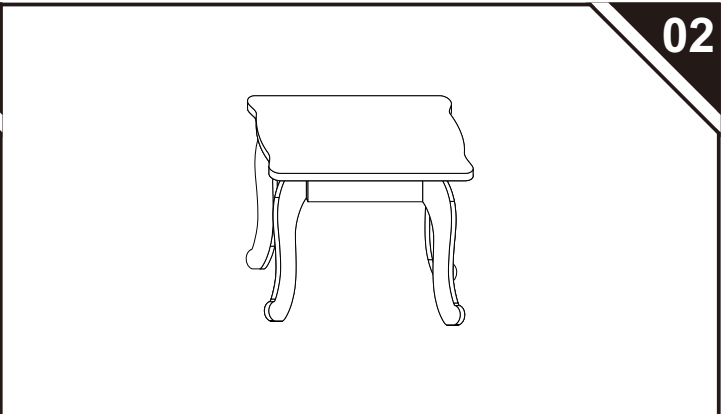
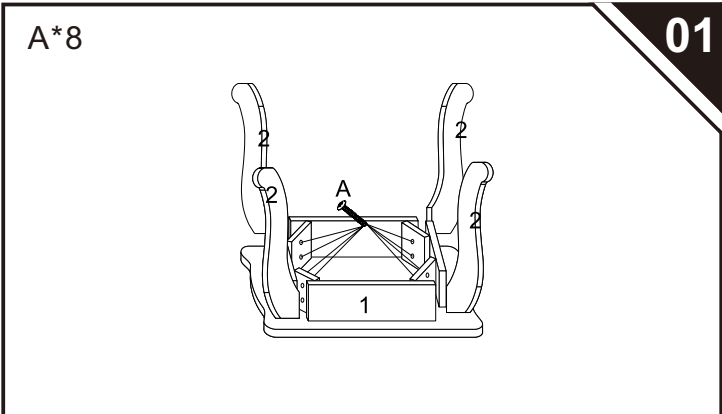
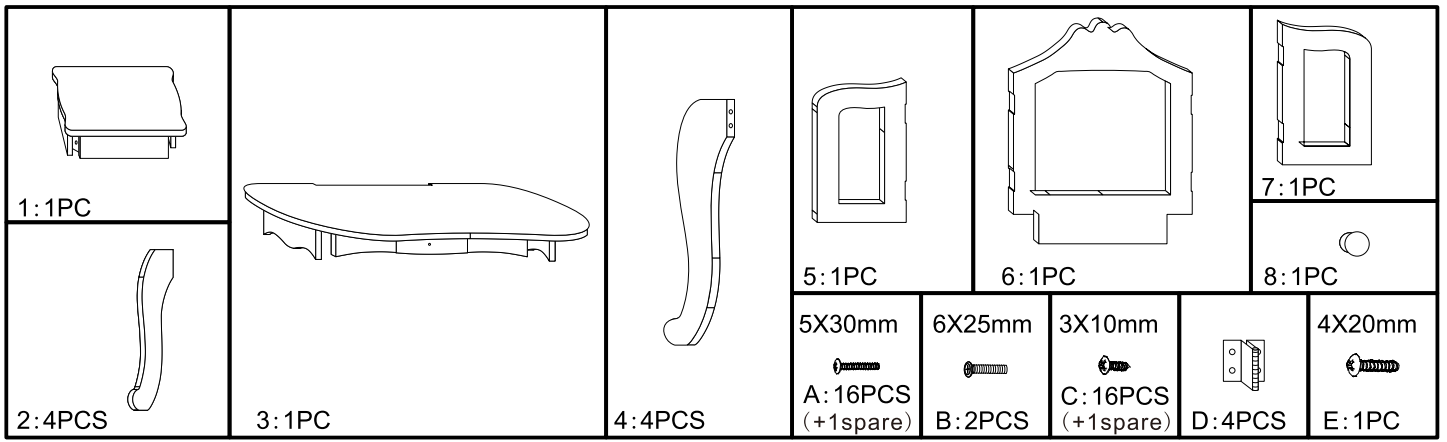
# **IMPORTANTE! LEGGERE ATTENTAMENTE E CONSERVARE PER RIFERIMENTO FUTURO.**

## **AVVERTENZE:**

1. **RISCHIO DI SOFFOCAMENTO** — Parti piccole. Non adatte a bambini sotto i 3 anni.
2. L'assemblaggio deve essere effettuato esclusivamente da un adulto competente.
3. Durante l'assemblaggio i bambini devono essere tenuti lontani dal prodotto a causa del possibile rischio di lesioni.
4. Da utilizzare sotto la diretta supervisione di un adulto.
5. Posizionarlo su una superficie piana e pulita, controllare che tutte le parti siano connesse correttamente prima dell'uso.
6. **NON** posizionare il prodotto vicino a una finestra, poiché potrebbe essere utilizzato come gradino dal bambino e causarne la caduta dalla finestra.
7. Stare attento al rischio di fuochi e di altre fonti di forte calore nelle vicinanze del prodotto.
8. **NON** posizionare il prodotto vicino a una finestra dove le corde delle tende o delle tapparelle potrebbero strangolare il bambino.
9. **NON** utilizzare il seggiolino se qualche parte è rotta, strappata o mancante e utilizzare solo ricambi approvati dal produttore.
10. Tutti i componenti di assemblaggio devono essere sempre serrati correttamente.
11. Controllare regolarmente tutti i fissaggi per assicurarsi che siano adeguatamente serrati.
12. Il prodotto è conforme alla norma EN 17191:2021.

## **MANUTENZIONE & CURA**

- Le tracce lasciate da penne a base d'acqua come matite, penne e pennarelli ad acqua possono essere pulite con acqua.
- Le tracce lasciate dalla penna oleosa possono essere eliminate con alcool e balsamo.
- La scrivania è resistente all'umidità e ai graffi, ma si prega di non utilizzare alcuna lama per graffiarla.
- Conservare tutte le istruzioni e le parti relative a questo prodotto per riferimenti futuri.



**UK**

If you have any questions, please contact our customer care centre.

Our contact details are below:



0044-800-240-4004



enquiries@mhstar.co.uk

IMPORTER ADDRESS:

MH STAR UK LTD

Unit 27, Perivale Park,

Horsenden lane South

Perivale, UB6 7RH

MADE IN CHINA

**ES**

Si tiene alguna pregunta, comuníquese con nuestro Centro de Atención al Cliente. Nuestros datos de contacto son los siguientes:



0034-931294512



atencioncliente@aosom.es

Importador/Fabricante/REP:

Spanish Aosom, S.L.

C/ Roc Gros, nº 15. 08550, Els Hostalets de

Balenyà, Spain.

B66295775

atencioncliente@aosom.es

TEL: 931294512

HECHO EN CHINA

**FR**

Si vous avez la moindre question, veuillez contacter notre centre d'assistance à la clientèle.

Nos coordonnées sont les suivantes:



0033-1-84166106



aosom@mhfrance.fr

Importé par/Fabricant/REP:

MH France

2, rue Maurice Hartmann

92130 Issy-les-Moulineaux

France

Fabriqué en Chine

**PT**

Se tiver alguma dúvida, por favor contacte o nosso Centro de Atendimento ao Cliente. Os nossos dados de contacto são os seguintes:



0034-931294512



info@aosom.pt.

IMPORTADOR:

SPANISH AOSOM, S.L

C.ROC GROS N.15, 08550. ELS HOSTALETES DE BALENYÀ

TEL: 931294512 (SEG-SEX DAS 7:30H ÀS 16:30H)

INFO@AOSOM.PT

WWW.AOSOM.PT

**DE**

Wenn Sie Fragen haben, wenden Sie sich bitte an unser Kundendienstzentrum.

Unsere Kontaktdaten stehen unten:



0049-0(40)-87408465



service@aosom.de

Importeur/Hersteller/REP:

MH Handel GmbH

Wendenstraße 309

D-20537 Hamburg

Germany

IN CHINA HERGESTELLT

**IT**

In caso di dubbio, si prega di contattare il nostro centro assistenza clienti. I nostri dettagli di contatto sono di seguito:



0039-0249471447



clienti@aosom.it

IMPORTATO DA/Produttore/REP:

AOSOM Italy srl

Centro Direzionale Milanofiori

Strada 1 Palazzo F1

20057 Assago (MI)

P.I.: 08567220960

FATTO IN CINA

