

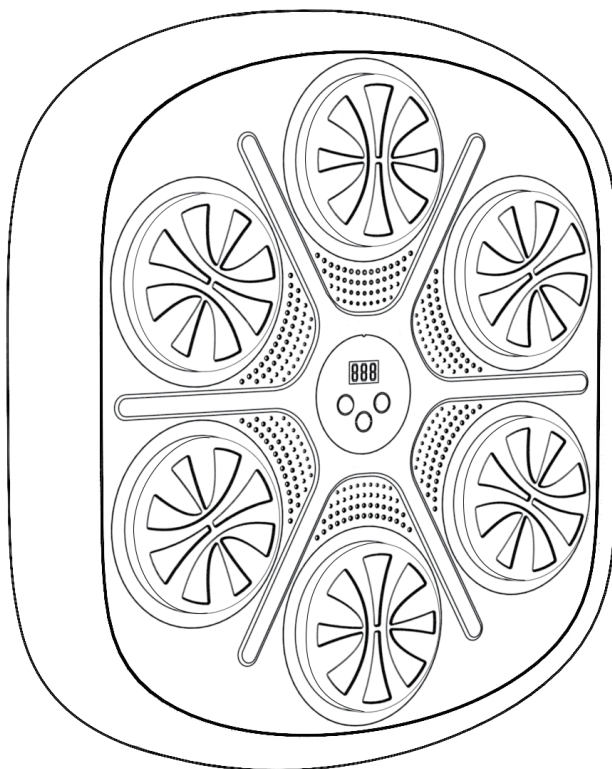
**SPORTNOW**

IN240600444V01\_UK\_FR\_DE\_ES\_IT

**A91-378V00**

**EN**

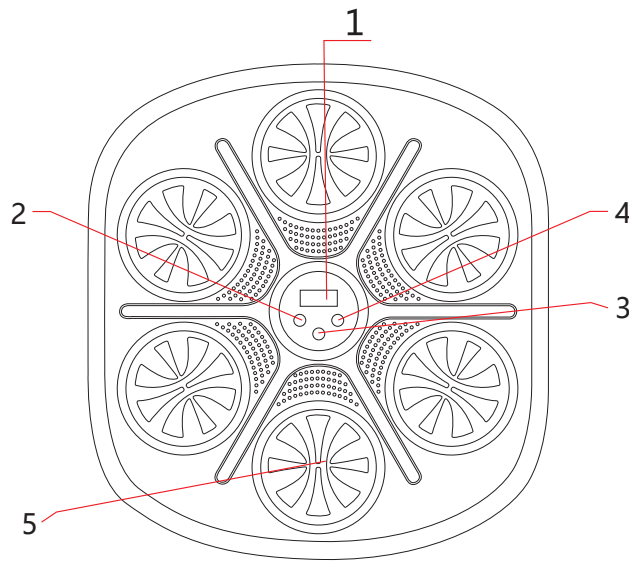
# **Third Generation Smart Music Boxing Target**



IMPORTANT, RETAIN FOR FUTURE REFERENCE: READ CAREFULLY

**INSTRUCTION MANUAL**

# Product Description



- 1、 Display
- 2、 Speed Button
- 3、 On/off Button
- 4、 Mode Button
- 5、 Hit Point

# Installation Notes

## Installation Way1:

- 1.First, tear off the double-sided tape on the upper half of the EVA.
- 2.The EVA paste is aligned on the back of the product.
- 3.Tear off the double-sided tape on the lower half of the EVA sticker.
- 4.Put it in place and stick it firmly on the wall.

## Installation Way2:

- 1.Align and paste the hook-and-loop fastener with glue on the back of the product.
- 2.Peel off the double-sided tape on the top half.
- 3.Align the position with the wall and stick it firmly.

# Troubleshooting

NO.	Symptoms	Cause Analysis	Method of exclusion
1	No lights and no sound	The product is not powered on	Short press the switch
2	No lights and no sound	Battery drain	Charge
3	Lights flicker	Low battery	Charge
4	Short press the switch can not turn on	The main chip capacitor is short of power due to long-term non- startup	Repeatedly short press the swith
5	Banging sound inside the device	Issued by the internal active stress structure	Normal phenomenon

# Instructions For Use

**Voltage:** 3.7V lithium battery

**Charging:** 888 outer ring cycle racing display

**Bluetooth name:** Gordon 03

**Full:** Shows FUL

**Display:** button adjustment mode, speed, volume, display corresponding interface,  
None The score screen is displayed after 5 seconds of operation or after striking.

**Key: (SPEED/volume reduction) SPEED key:**

1: Short press to adjust the speed, range H01-H09, 9 speeds.

2: Press and hold to reduce the volume. The range is U00-U30.

**(Start/play/Pause) ON/OFF key:**

1: Press and hold the switch for 1 second.

2: After Bluetooth connection, short press to play/pause music.

**(MODE/Volume plus) MODE key:**

1: Tap to switch modes. Range: P01-P09, 9 modes.

2: Press and hold to increase the volume. The range is U00-U30.

**Boot without connected Bluetooth:**

1: 3 minutes automatic shutdown.

2: No connection, and a background tone is played repeatedly.

**Bluetooth connected:**

1: Can play Bluetooth music.

**Boxing:**

1: 6 boxing positions, according to the position of the light, when the light is successful, you can score.

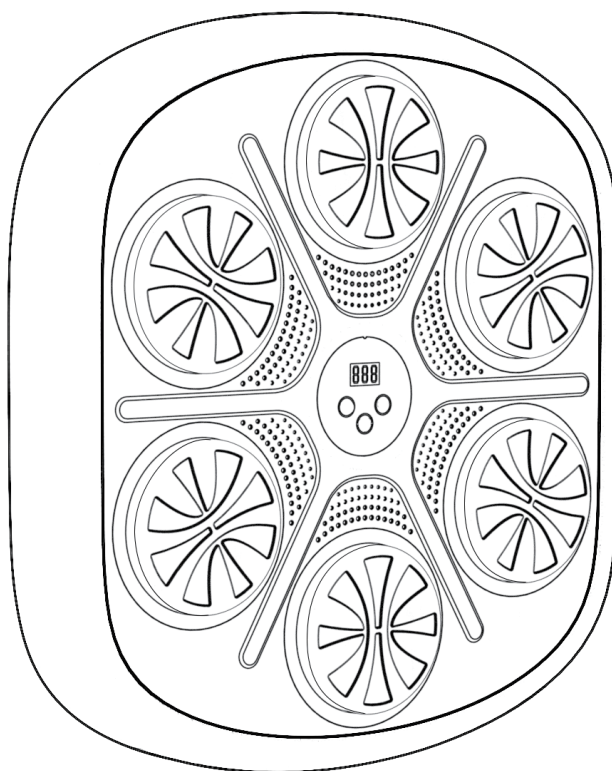
2: Failed to hit: No score, play failed voice, there are three kinds of failed voice.

3: Hit successfully: Play successful voice, add 1 point, score 000-999, clear after more than 999 points.

# Precautions

1. Please fix this product on a strong and reliable wall. When hitting, please hit within the hitting area. It is strictly forbidden to hit the corner area to avoid hand injury or equipment damage.
2. This product is suitable for adults. Children should use it under adult supervision.
3. Beginners should not hit too hard to avoid hand injuries. Pay attention to safety first during exercise, and leg and knee strikes are strictly prohibited.
4. It is strictly prohibited to hit the speaker area.
5. If the device cannot be turned on or has abnormalities, please check whether the battery is too low and charge it in time. The charging time should not exceed 8 hours. If it is not used for a long time, it is recommended to charge it once every 1-2 months.
6. This product is not waterproof. When wiping the boxing target, use a dry cloth and do not get it wet.
7. Please keep the instructions properly for emergency use.

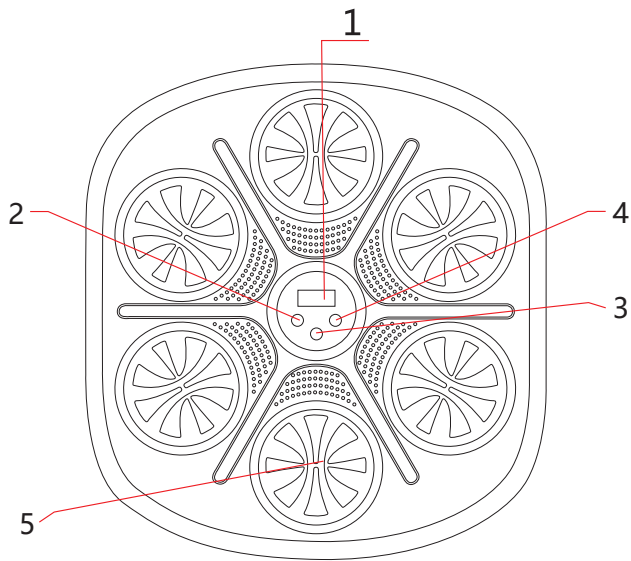
**Cible de boîte musicale  
intelligente de troisième génération**



**IMPORTANT - CONSERVEZ CES INFORMATIONS  
POUR VOTRE CONSULTATION ULTÉRIEURE: LISEZ ATTENTIVEMENT**

**MANUEL DE L'UTILISATEUR**

# Description du produit



**1、 Affichage**

**2、 Bouton de vitesse**

**3、 Bouton marche/arrêt**

**4、 Bouton de mode**

**5、 Point de frappe**

## Notes d'installation

### Méthode d'installation 1 :

1. Tout d'abord, déchirez le ruban adhésif double face sur la moitié supérieure de l'EVA.
2. Le Velcro EVA est aligné à l'arrière du produit.
3. Déchirez le ruban adhésif double face sur la moitié inférieure de l'autocollant EVA.
4. Mettez-le en place et collez-le fermement au mur.

### Méthode d'installation 2 :

1. Alignez et collez le dispositif de fermeture à crochet et boucle avec de la colle à l'arrière du produit.
2. Retirez le ruban adhésif double face sur la moitié supérieure.
3. Alignez la position avec le mur et collez-le fermement.

## Dépannage

NO.	Symptômes	Analyse des causes	Solutions
1	Pas de lumières et pas de son	Le produit n'est pas sous tension	Appuyer brièvement sur l'interrupteur
2	Pas de lumières et pas de son	Décharge de la batterie	Charger
3	Les lumières scintillent	Batterie faible	Charger
4	Appuyez brièvement sur l'interrupteur qui ne peut pas s'allumer	Le condensateur principal de la puce manque d'énergie en raison d'un non-démarrage à long terme	Appuyer brièvement plusieurs fois sur l'interrupteur
5	Bruit de claquement à l'intérieur de l'appareil	Émis par la structure de contrainte active interne	Phénomène normal

# Mode d'emploi

**Tension :** batterie au lithium 3,7 V

**Charge :** anneau extérieur de course de vélo 888

**Nom Bluetooth :** Gordon 03 Plein : Affichage plein écran

**Affichage :** mode de réglage des boutons, vitesse, volume, affichage de l'interface correspondante, Aucun écran de score s'affiche après 5 secondes de fonctionnement ou après une frappe.

**Touche : (VITESSE/réduction du volume) Touche VITESSE :**

1 : Appuyez brièvement pour régler la vitesse, plage H01-H09, 9 vitesses.

2 : Appuyez sur la touche et maintenez-la pour réduire le volume. La plage est U00-U30.

**(Démarrage/Lecture/Pause) Touche MARCHE/ARRÊT :**

1 : Appuyez sur l'interrupteur et maintenez-le pendant 1 seconde.

2 : Après la connexion Bluetooth, appuyez brièvement pour lire/ arrêter la musique.

**(MODE/Augmentation du volume) Touche MODE :**

1 : Appuyez sur la touche pour changer de mode. Plage : P01-P09, 9 modes.

2 : Appuyez sur la touche et maintenez-la pour augmenter le volume. La plage est U00-U30.

**Démarrage sans connexion Bluetooth :**

1 : 3 minutes d'arrêt automatique.

2 : Pas de connexion, et une tonalité de fond est jouée à plusieurs reprises.

**Bluetooth connecté :**

1 : Permet de lire de la musique Bluetooth.

**Boxe :**

1 : 6 positions de boxe, selon la position de la lumière, lorsque la lumière est allumée, vous pouvez marquer.

2 : Échec de la frappe : Pas de score, voix ratée, il y a trois types de voix ratée.

3 : Frapper avec succès : Jouer une voix réussie, ajouter 1 point, score 000-999, éliminer après plus de 999 points.

# Précautions

1. Veuillez fixer ce produit sur un mur solide et fiable. Lorsque vous frappez, veuillez frapper dans la zone de frappe. Il est strictement interdit de frapper la zone du coin pour éviter de se blesser à la main ou d' endommager l'équipement.
2. Ce produit convient aux adultes. Les enfants doivent l'utiliser sous la surveillance d'un adulte.
3. Les débutants ne doivent pas frapper trop fort pour éviter les blessures aux mains. Faites attention à la sécurité d'abord pendant l'exercice, et les coups de jambes et de genoux sont strictement interdits.
4. Il est strictement interdit de frapper la zone du haut-parleur.
5. Si l'appareil ne peut pas être allumé ou présente des anomalies, veuillez vérifier si la batterie est trop faible et chargez-la à temps. Le temps de charge ne doit pas dépasser 8 heures. S'il n'est pas utilisé pendant une longue période, il est recommandé de le charger une fois tous les 1 à 2 mois.
6. Ce produit n'est pas étanche. Lorsque vous essuyez la cible de boxe, utilisez un chiffon sec et ne mouillez-le pas.
7. Veuillez conserver correctement les instructions pour une utilisation d'urgence.

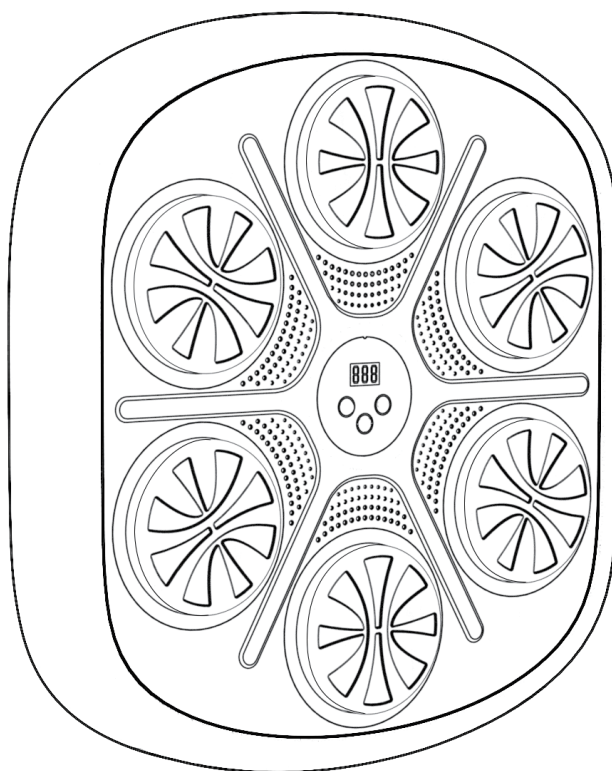
**SPORTNOW**

IN240600444V01\_UK\_FR\_DE\_ES\_IT

**A91-378V00**

**DE**

# **Intelligentes Musik-Box-Ziel der dritten Generation**

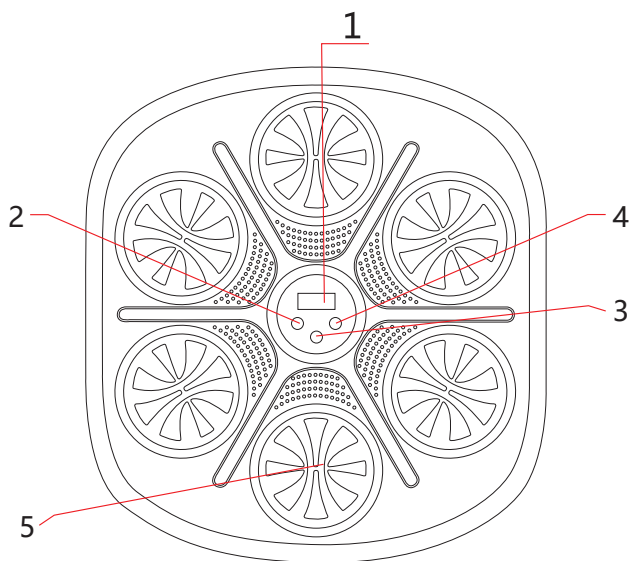


**CE**

**IMPORTANTE - CONSERVE ESTA INFORMACIÓN  
PARA SU CONSULTA POSTERIOR: LEER DETALLADAMENTE**

**BEDIENUNGSANLEITUNG**

# Produktbezeichnung



1、 Display

2、 Geschwindigkeit-Taste

3、 Ein-/Aus-Taste

4、 Modus-Taste

5、 Modus-Taste

## Hinweise zur Installation

### Installation Weg 1:

1. Reißen Sie zunächst das doppelseitige Klebeband auf der oberen Hälfte des EVA ab.
2. Die EVA-Paste wird auf der Rückseite des Produkts ausgerichtet.
3. Reißen Sie das doppelseitige Klebeband auf der unteren Hälfte des EVA-Aufklebers ab.
4. Bringen Sie ihn an und kleben Sie ihn fest an die Wand.

### Installation Weg 2:

1. Klettenband mit dem Kleber auf der Rückseite des Produkts ausrichten und anbringen.
2. Das doppelseitige Klebeband auf der oberen Hälfte abziehen.
3. Position an der Wand ausrichten und fest andrücken.

## Fehlerbehebung

Nr.	Symptome	Ursachenanalyse	Methode zum Ausschluss
1	Keine Lampen und kein Ton	Das Produkt ist nicht eingeschaltet	Drücken Sie kurz auf den Schalter
2	Keine Lampen und kein Ton	Der Akku ist leer	Aufladen
3	Lampen flackern	Schwache Akku	Aufladen
4	Kurzes Drücken des Schalters schaltet das Gerät nicht ein	Der Kondensator des Hauptchips hat zu wenig Leistung, weil er über einen längeren Zeitraum nicht gestartet wurde	Wiederholtes kurzes Drücken des Schalters
5	Knallgeräusch im Inneren des Geräts	Verursacht durch die interne aktive Spannungsstruktur	Normales Phänomen

# Anweisung zur Verwendung

**Spannung:** 3,7 V Lithium-Akku

**Aufladen:** 888 Außenring durchlaufende Rennanzeige

**Bluetooth Bezeichnung:** Gordon 03

**Voll:** Zeigt FUL

**Display:** Taste zur Anpassung von Modus, Geschwindigkeit, Lautstärke, Anzeige der entsprechenden Schnittstelle, Keine Der Spielstand-Bildschirm wird nach 5 Sekunden Betrieb oder nach einem Treffer angezeigt.

**Taste: (GESCHWINDIGKEIT/Lautstärke reduzieren) Taste GESCHWINDIGKEIT:**

1: Kurz drücken, um die Geschwindigkeit einzustellen, Bereich H01-H09, 9 Geschwindigkeiten.

2: Halten Sie die Taste gedrückt, um die Lautstärke zu reduzieren. Der Bereich ist U00-U30.

**(Start/Play/Pause) Taste EIN/AUS:**

1: Halten Sie den Schalter für 1 Sekunde gedrückt.

2: Nach dem Anschluss über Bluetooth drücken Sie kurz, um Musik zu spielen/anzuhalten.

**(MODUS/Lautstärke plus) MODUS-Taste:**

1: Antippen, um den Modus zu wechseln. Bereich: P01-P09, 9 Modi.

2: Halten Sie die Taste gedrückt, um die Lautstärke zu erhöhen. Der Bereich ist U00-U30.

**Booten ohne angeschlossenes Bluetooth:**

1: 3 Minuten automatische Abschaltung.

2: Kein Anschluss, und ein Ton wird wiederholt im Hintergrund gespielt.

**Bluetooth angeschlossen:**

1: Kann Bluetooth-Musik spielen.

**Boxen:**

1: 6 Boxpositionen, je nach Position des Lichts, wenn das Licht leuchtet, können Sie punkten.

2: Misslungener Treffer: Keine Punkte, spielt Fehler-Stimme, es gibt drei Arten von Fehler-Stimmen.

3: Erfolgreich getroffen: Spielt eine Erfolg-Stimme, fügt 1 Punkt hinzu, Punktestand 000-999, Löschen nach mehr als 999 Punkten.

# Vorsichtsmassnahmen

1. Bitte befestigen Sie dieses Produkt an einer stabilen und zuverlässigen Wand. Wenn Sie zuschlagen, schlagen Sie bitte innerhalb des Trefferbereichs zu. Es ist strengstens untersagt, den Eckbereich zu treffen, um Verletzungen der Hände oder Beschädigungen der Ausrüstung zu vermeiden.
2. Dieses Produkt ist für Erwachsene geeignet. Kinder sollten es bei Verwendung unter Aufsicht von Erwachsenen verwenden.
3. Anfänger sollten nicht zu hart zuschlagen, um Verletzungen der Hand zu vermeiden. Achten Sie während des Trainings zuerst auf die Sicherheit, und Bein- und Knieschläge sind strengstens verboten.
4. Es ist strengstens verboten, den Lautsprecherbereich zu treffen.
5. Wenn sich das Gerät nicht einschalten lässt oder abnorme Erscheinungen aufweist, prüfen Sie bitte, ob der Akku zu schwach ist und laden Sie ihn rechtzeitig auf. Die Aufladezeit sollte 8 Stunden nicht überschreiten. Bei längerer Nichtverwendung wird empfohlen, das Gerät alle 1-2 Monate aufzuladen.
6. Dieses Produkt ist nicht wasserdicht. Wenn Sie das Boxziel abwischen, benutzen Sie ein trockenes Tuch und machen Sie es nicht nass.
7. Bitte bewahren Sie die Anweisungen für den Gebrauch im Notfall ordnungsgemäß auf.

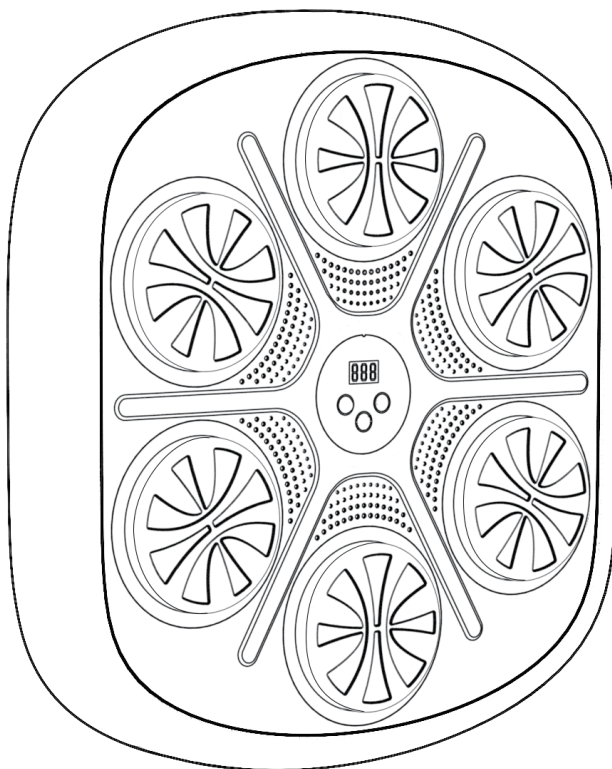
**SPORTNOW**

IN240600444V01\_UK\_FR\_DE\_ES\_IT

**A91-378V00**

**ES**

# Objetivo de Boxeo Musical Inteligente de Tercera Generación

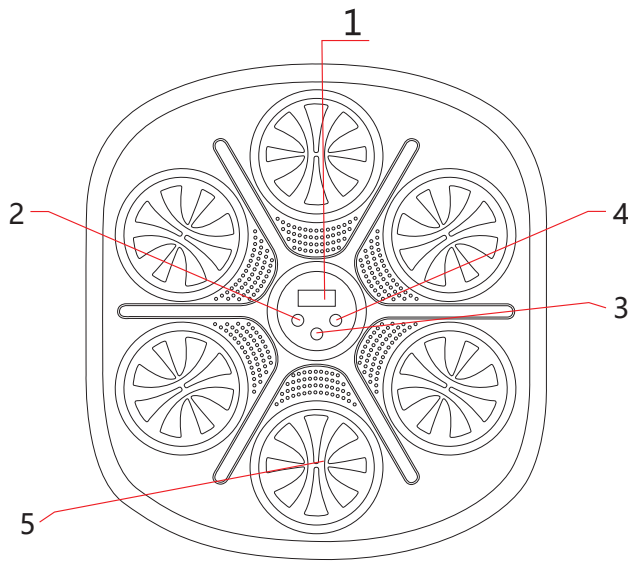


**CE**

IMPORTANTE, LEA Y GUARDE PARA FUTURAS REFERENCIAS.

**MANUAL DE INSTRUCCIONES**

# Descripción del producto



**1, Pantalla**

**2, Botón de velocidad**

**3. Botón de encendido/apagado**

**4. Botón de modo**

**5. Punto de impacto**

## Notas de instalación

### Método de instalación 1:

1. Primero, retire la cinta adhesiva de doble cara en la mitad superior del EVA.
2. La pasta de EVA se alinea en la parte trasera del producto.
3. Retire la cinta adhesiva de doble cara en la mitad inferior de la etiqueta de EVA.
4. Colóquelo en su lugar y péguelo firmemente en la pared.

### Método de instalación 2:

1. Alinee y pegue el velcro con pegamento en la parte trasera del producto.
2. Retire la cinta adhesiva de doble cara en la mitad superior.
3. Alinee la posición con la pared y péguelo firmemente.

## Solución de problemas

NO.	Síntomas	Análisis de causa	Método de exclusión
1	Sin luces y sin sonido	El producto no está encendido	Presione brevemente el interruptor
2	Sin luces y sin sonido	Drenaje de batería	Cargar
3	Las luces parpadean	Batería baja	Cargar
4	Pulsar brevemente el interruptor no puede encenderlo	El condensador del chip principal tiene falta de energía debido a un no arranque a largo plazo	Pulsar repetidamente de forma corta el interruptor
5	Sonido de golpeteo en el interior del dispositivo	Emitido por el activo interno estructura de tensión	Fenómeno normal

# Instrucciones de uso

Voltaje: batería de litio de 3.7V

Carga: Visualización de carrera en ciclo del anillo exterior 888

Nombre Bluetooth: Gordon 03

Completo: Muestra FUL

Pantalla: modo de ajuste por botón, velocidad, volumen, mostrar interfaz correspondiente, None La pantalla de puntuación se muestra después de 5 segundos de operación o después de golpear.

## **Tecla: (REDUCCIÓN DE VELOCIDAD/volumen) Tecla VELOCIDAD:**

1: Pulsación corta para ajustar la velocidad, rango H01-H09, 9 velocidades.

2: Mantenga presionado para reducir el volumen. El rango es U00-U30.

## **Tecla (Inicio/reproducir/Pausa) ON/OFF:**

1: Mantenga presionado el interruptor durante 1 segundo.

2: Después de la conexión Bluetooth, presione brevemente para reproducir/pausar la música.

## **(MODO/Volumen más) Tecla MODO:**

1: Toque para cambiar modos. Rango: P01-P09, 9 modos.

2: Mantenga presionado para aumentar el volumen. El rango es U00-U30.

## **Arranque sin Bluetooth conectado:**

1: Apagado automático en 3 minutos.

2: Sin conexión, y se reproduce repetidamente un tono de fondo.

## **Bluetooth conectado:**

1: Puede reproducir música por Bluetooth.

## **Boxeo:**

1: 6 posiciones de boxeo, según la posición de la luz, cuando la luz está exitosa, puedes anotar.

2: Fallo al acertar: Sin puntuación, reproducir voz de fallo, hay tres tipos de fallo voz.

3: Acertó con éxito: Reproducir voz de éxito, añadir 1 punto, puntuación 000-999, limpiar después de más de 999 puntos.

# Precauciones

1. Por favor, fije este producto en una pared fuerte y confiable. Al golpear, por favor golpee dentro del área de golpeo. Está estrictamente prohibido golpear en el área de las esquinas para evitar lesiones en las manos o daños al equipo.
2. Este producto es adecuado para adultos. Los niños deben usarlo bajo la supervisión de un adulto.
3. Los principiantes no deben golpear con demasiada fuerza para evitar lesiones en las manos. Preste atención a la seguridad primero durante el ejercicio, y los golpes en las piernas y rodillas están estrictamente prohibidos.
4. Está estrictamente prohibido golpear el área del altavoz.
5. Si el dispositivo no se puede encender o presenta anomalías, por favor verifique si la batería está demasiado baja y cárguela a tiempo. El tiempo de carga no debe exceder las 8 horas. Si no se va a usar por un largo período, se recomienda cargarlo una vez cada 1-2 meses.
6. Este producto no es impermeable. Al limpiar la caja objetivo, use un paño seco y no lo moje.
7. Por favor, conserve las instrucciones adecuadamente para uso en emergencias.

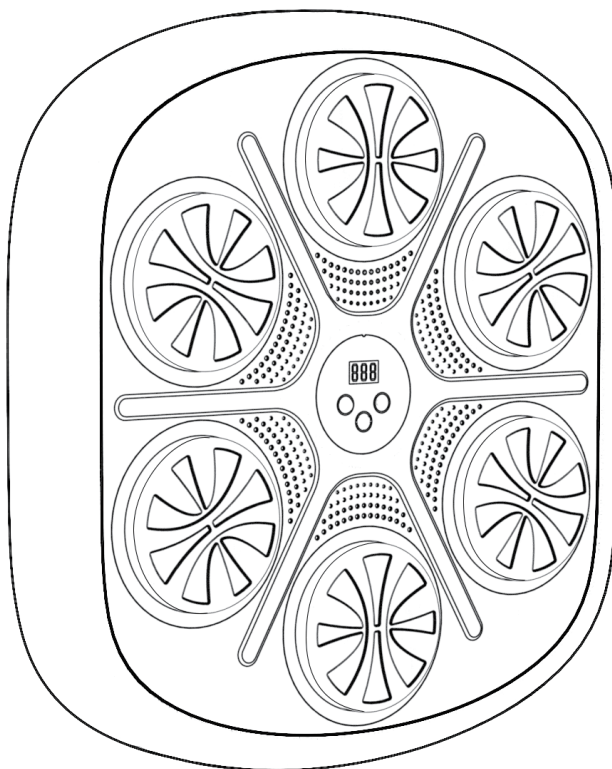
**SPORTNOW**

IN240600444V01\_UK\_FR\_DE\_ES\_IT

**A91-378V00**

**IT**

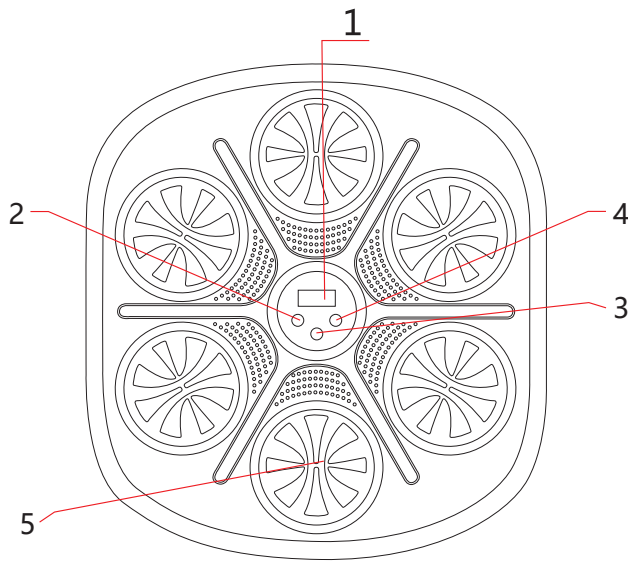
# Terza Generazione di Sacco da Boxe Musicale Intelligente



IMPORTANTE CONSERVARE IL PRESENTE MANUALE PER FUTURO RIFERIMENTO E LEGGERLO ATTENTAMENTE.

**MANUALE DI ISTRUZIONI**

# Descrizione del Prodotto



**1, Display**

**2, Pulsante Velocità**

**3, Pulsante On/Off**

**4, Pulsante Modalità**

**5, Punto di Impatto**

## Note di installazione

### Metodo di installazione 1:

1. Per prima cosa, staccare il nastro biadesivo sulla metà superiore dell'EVA.
2. Allineare l'EVA sul retro del prodotto.
3. Staccare il nastro biadesivo sulla metà inferiore dell'adesivo EVA.
4. Posizionarlo e fissarlo saldamente al muro.

### Metodo di installazione 2:

1. Allineare e incollare il velcro con colla sul retro del prodotto.
2. Staccare il nastro biadesivo sulla metà superiore.
3. Allineare la posizione con il muro e fissarlo saldamente.

## Risoluzione dei problemi

NO.	Sintomi	Analisi delle cause	Metodo di esclusione
1	Nessuna luce e nessun suono	Il prodotto non è acceso	Premere brevemente l'interruttore
2	Nessuna luce e nessun suono	Scaricamento della batteria	Carica
3	Le luci tremolano	Batteria scarica	Carica
4	Premere brevemente l'interruttore non può accendere	Il condensatore del chip principale è privo di alimentazione a causa di un mancato avvio a lungo termine	Premere brevemente ripetutamente l'interruttore
5	Rumore di colpi all'interno del dispositivo	Emesso dall'attivo interno struttura di stress	Fenomeno normale

# Istruzioni per l'uso

Tensione: batteria al litio da 3,7V

Ricarica: visualizzazione a ciclo di corsa dell'anello esterno 888

Nome Bluetooth: Gordon 03

Full: Mostra FUL

Display: modalità di regolazione tramite pulsante, velocità, volume, visualizzazione dell'interfaccia corrispondente, Nessuno Lo schermo del punteggio viene visualizzato dopo 5 secondi di funzionamento o dopo colpire.

## **Tasto: (RIDUZIONE VELOCITÀ/volume) Tasto VELOCITÀ:**

1: Premere brevemente per regolare la velocità, intervallo H01-H09, 9 velocità.

2: Premere e tenere premuto per ridurre il volume. L'intervallo è U00-U30.

## **Tasto ON/OFF (Avvia/riproduci/Pausa):**

1: Premere e tenere premuto l'interruttore per 1 secondo.

2: Dopo la connessione Bluetooth, premere brevemente per riprodurre/mettere in pausa la musica.

## **(MODE/Volume più) Tasto MODE:**

1: Tocca per cambiare modalità. Gamma: P01-P09, 9 modalità.

2: Premi e tieni premuto per aumentare il volume. La gamma è U00-U30.

## **Avvio senza Bluetooth connesso:**

1: spegnimento automatico dopo 3 minuti.

2: Nessuna connessione, e un tono di sottofondo viene riprodotto ripetutamente.

## **Bluetooth connesso:**

1: Può riprodurre musica Bluetooth.

## **Pugilato:**

1: 6 posizioni di pugilato, a seconda della posizione della luce, quando la luce è riuscita, puoi segnare.

2: Mancato colpo: Nessun punteggio, riproduci voce di fallimento, ci sono tre tipi di fallimento voce.

3: Colpo riuscito: Riproduci voce di successo, aggiungi 1 punto, punteggio 000-999, azzera dopo più di 999 punti.

# Precauzioni

1. Si prega di fissare questo prodotto su una parete solida e affidabile. Quando si colpisce, colpire all'interno dell'area di battuta. È severamente vietato colpire l'area degli angoli per evitare lesioni alle mani o danni all'attrezzatura.
2. Questo prodotto è adatto agli adulti. I bambini dovrebbero usarlo sotto la supervisione di un adulto.
3. I principianti non dovrebbero colpire troppo forte per evitare lesioni alle mani. Prestare attenzione prima alla sicurezza durante l'esercizio, e i colpi a gambe e ginocchia sono severamente vietati.
4. È severamente vietato colpire l'area dell'altoparlante.
5. Se il dispositivo non si accende o presenta anomalie, si prega di verificare se la batteria è troppo scarica e di caricarla in tempo. Il tempo di ricarica non deve superare le 8 ore. Se non viene utilizzato per un lungo periodo, si consiglia di caricarlo una volta ogni 1-2 mesi.
6. Questo prodotto non è impermeabile. Quando si pulisce la scatola obiettivo, utilizzare un panno asciutto e non bagnarlo.
7. Si prega di conservare correttamente le istruzioni per un uso di emergenza.

**UK**

If you have any questions, please contact our customer care centre.

Our contact details are below:



0044-800-240-4004



enquiries@mhstar.co.uk

IMPORTER ADDRESS:

MH STAR UK LTD

Unit 27, Perivale Park,

Horsenden lane South

Perivale, UB6 7RH

MADE IN CHINA

**ES**

Si tiene alguna pregunta, comuníquese con nuestro Centro de Atención al Cliente.

Nuestros datos de contacto son los siguientes:



0034-931294512



atencioncliente@aosom.es

Importador/Fabricante/REP:

Spanish Aosom, S.L.

C/ Roc Gros, nº 15. 08550, Els Hostalets de

Balenyà, Spain.

B66295775

atencioncliente@aosom.es

TEL: 931294512

HECHO EN CHINA

**FR**

Si vous avez la moindre question, veuillez contacter notre centre d'assistance à la clientèle.

Nos coordonnées sont les suivantes:



0033-1-84166106



aosom@mhfrance.fr

Importé par/Fabricant/REP:

MH France

2, rue Maurice Hartmann

92130 Issy-les-Moulineaux

France

Fabriqué en Chine



FR

Cet appareil, ses accessoires, cordons et batteries se recyclent

REPRISE  
À LA LIVRAISON



À DÉPOSER  
EN MAGASIN



À DÉPOSER  
EN DÉCHÈTERIE



Points de collecte sur [www.quefairedemesdechets.fr](http://www.quefairedemesdechets.fr)  
Privilégiez la réparation ou le don de votre appareil !

**DE**

Wenn Sie Fragen haben, wenden Sie sich bitte an unser Kundendienstzentrum.

Unsere Kontaktdaten stehen unten:



0049-0(40)-87408465



service@aosom.de

Importeur/Hersteller/REP:

MH Handel GmbH

Wendenstraße 309

D-20537 Hamburg

Germany

IN CHINA HERGESTELLT

**IT**

In caso di dubbio, si prega di contattare il nostro centro assistenza clienti.

I nostri dettagli di contatto sono di seguito:



0039-0249471447



clienti@aosom.it

IMPORTATO DA/Produttore/REP:

AOSOM Italy srl

Centro Direzionale Milanofiori

Strada 1 Palazzo F1

20057 Assago (MI)

P.I.: 08567220960

FATTO IN CINA

