

EN_IMPORTANT, RETAIN FOR FUTURE REFERENCE: READ CAREFULLY.


**FR_IMPORTANT: A LIRE ATTENTIVEMENT ET À CONSERVER POUR CONSULTATION
ULTÉRIEURE.**

ES_IMPORTANTE, LEA Y GUARDE PARA FUTURAS REFERENCIAS.

PT_IMPORTANTE, RETER PARA REFERÊNCIA FUTURA: LEIA ATENTAMENTE.

DE_WICHTIG! SORGFÄLTIG LESEN UND FÜR SPÄTERES NACHSCHLAGEN AUFBEWAHREN.

**IT_IMPORTANTE! CONSERVARE IL PRESENTE MANUALE PER FUTURO RIFERIMENTO E
LEggerlo ATTENTAMENTE.**

Product photo	
Name of the appliance	Bio ethanol fireplace
Model number	VOG49
SKU No.	820-361V00BK 820-361V00WT 820-361V00GY
Burner capacity (L)	0.9
Intender fuel	≥ 95% C ₂ H ₅ OH
Net weight (kg)	12
Suggested minimum room volume (m ³)	66
Distances to combustible materials and items (cm)	100
Safety distance (cm)	50
Type of appliance	Free standing

IMPORTANT SAFETY INFORMATION!

WARNING

- Please read all instructions carefully before using the appliance! Retain this manual for future reference.
- This document is part of the appliance, Failure to follow these instructions can result in damage or serious injury!
- Important: The appliance is for decorative and domestic use only, Not suitable for heating purposes.
- Not suitable for continuous operation.
- Never leave the appliance unattended during operation.
- Never leave the appliance when light on.
- Please be sure the wall/table/floor you are placing this appliance can bear its weight.
- Installation only in a location which is protected against cross-aeration/air draft.
- **WARNING:** The construction of the appliance shall not be changed.
- During operation, certain parts of the appliance, especially the outer surfaces, may become hot. Handle with caution.
- Do not put any flammable items on top of the appliance.
- Convection air slots and rear ventilations shall not be covered/obstructed.
- Keep away from children.
- Any overspill shall be removed before lighting the appliance.
- Regularly check the secondary containment chamber for fuel overspill, If excess fuel is detected therein the tank shall be emptied (e.g. before each refilling of the fuel tank).
- To install and use the appliance in a public building, it is important to comply with regulations and follow the authorised inspection procedure enforced by the competent authorities.
- Observe the local legislation.

It is prohibited:

- To use the fireplace inside caravans, boats or any other vehicle. For the user to tamper with the safety devices.

SAFETY WARNING

- **WARNING!** Never refill or handle the appliance when it is hot or warm. There is a risk of explosion!
- Caution: This appliance emits combustion byproducts.
- Use only in a well adequately ventilated room. Do not obstruct the room's ventilation outlets and do not impede the dwelling's ventilation systems.
- The appliance should never be moved while in use.
- Do not smoke while refilling or lighting the appliance.
- It is prohibited for children and individuals under the influence of alcohol, drugs or medication to use the appliance.
- Children and pets must be at least 1 meter (40 inches) away from the appliance.
- The glass (if included) becomes hot when lit and will remain hot for some time after the flame goes out. Do not touch glass surfaces.
- Be cautious of flammable clothing or hair.
- Do not use any petroleum products such as spirits or essences.
- Individuals with respiratory issues should consult their doctor before use.
- It is not recommended to place the appliance in a bedroom or bathroom. If used in a small room (less than 20sqm/220sqf), keep the doors or windows open for ventilation.
- Do not store fuel near the appliance.
- Do not use the appliance for cooking, heating water or grilling meat.
- Do not use the appliance in the presence of flammable gas.
- In case of burn injuries, immediately seek medical attention. Do not apply any treatment to burned skin on your own.

Before using the appliance

- The appliance is designed for indoor use and should not be used as a heating source.
- Exclusive use of spare parts which are approved by the manufacturer.
- **Warning:** Parts of the appliance-especially the outer surfaces-are getting hot during operation and that adequate attention is necessary.
- **Warning:** Operation of several appliances is only allowed if the power output is equal or lower 4.5KW/h and that additional ventilation of the room is required.
- Obtain a suitable fire extinguisher and a fire blanket nearby the appliance. Make sure that the fire extinguisher is within 1 meter (40 inches) of the appliance. We recommend to use Carbon dioxide fire extinguishers to extinguish the fire.
- Ensure that flammable products and materials, such as curtains and furniture, are positioned at least 1 meter (40 inches) away from the appliance.

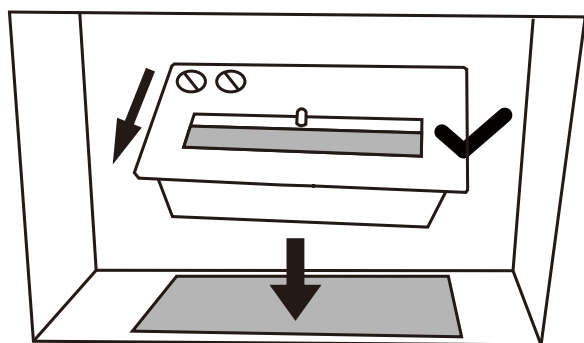
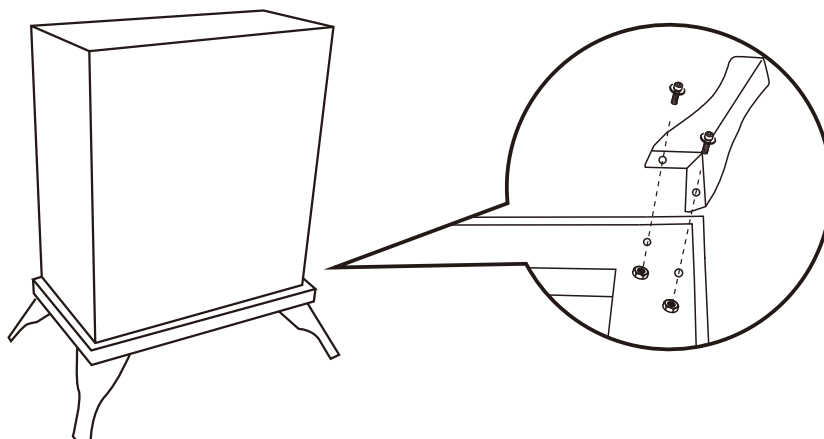
FUEL WARNING

- The fuel used should be a minimum of 95% denatured, non-regenerated liquid ethanol.
- Adding additives, such as essential oils or fragrances, to the fuel is prohibited.
- When filling the appliance, ensure proper ventilation in the room, refrain from smoking and switch off mobile phones.
- To ensure safety, fill the tank while the appliance is switched off.
- Adhere to the conditions for fuel storage, such as health regulations or co-ownership regulations.
- It is recommended to store the fuel in containers with child-proof caps in compliance with EN ISO 8317.

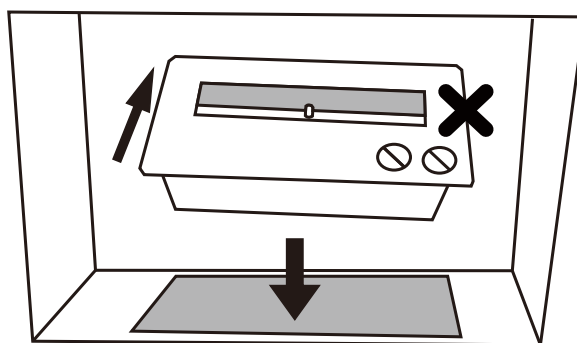
Installation and assembly

- Free standing and tabletop fireplaces must be installed in a safe, level, stable and non-combustible place.

- Wall fireplaces must be mounted on a flat, solid and stable wall with non-combustible wall cladding in accordance with the instructions. Not be any electrical cables and outlets located behind the appliance.
- Build-in fireplaces must be installed in a non-combustible cavity.
- The fireplace is operated with bio ethanol which has a low flash point and is volatile. Have an expert installer check the environment before installing the unit.
- When using decorative ceramic wood or stones, it is essential to ensure that no decorative elements are directly in the flame, and may only be placed around the burner slot.
- Before assembly, remove all packaging and information materials.
- Please install according to the following instructions, and put the burner to the fireplace in the correct direction.



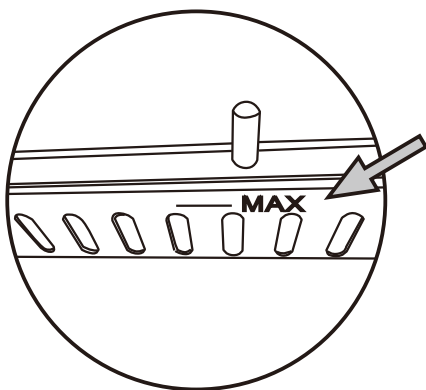
Correct direction Door move outward



Wrong direction Door move inward

Starting up

- Filling the burner:
- **Note:** The fuel is not included in the scope of delivery and must be purchased separately from a DIY store or fuel dealer. Only use the type of fuel as specified by the manufacturer.
- Before using the burner, carefully check for any leakage. And please contact the retailer immediately if leakage.
- Use a funnel to fill fuel into the burner. Do not exceed the 'MAX' line in the burner.



CAUTION: Do not exceed the 'MAX' line when refueling.

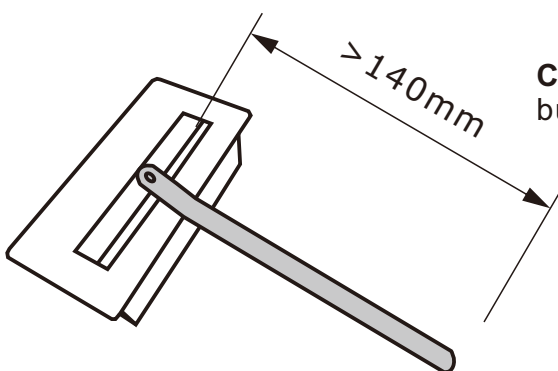
- In case of any spilt fuel, it must be immediately cleaned with an absorbent tissue, then cleaned with water to prevent ignition outside the burner reservoir.
- **CAUTION:** Spilled fuel may cause staining on flooring.
- Use a long lighter or long match to safely ignite the fuel in the burner. Keep a horizontal minimum distance of 140mm (5.5 inches) when igniting the fire.
- If the flame does not ignite, repeat the ignition process until the flame burns steadily.
- The fuel may burn low initially. Allow approximately 15 minutes for the flame to reach optimum temperature and height.
- **ATTENTION:** Store the fuel at room temperature to facilitate ignition
- **CAUTION:** Store the fuel in a fire-safe area, at least one meter (40 inches) away from the appliance. Do not place fuel in front of appliance.
- Keep your face and body away from the appliance during the ignition process.

REFILL WARNING

- Before refilling the burner, ensure there is no longer any visible flame on the surface.
- Note: The flame may be difficult to see, so ensure it is fully extinguished.
- **WARNING!** Never attempt to refill a burner that is still burning. It is crucial to wait at least 30 minutes for the burner to cool down before refilling it.

EXTINGUISHING THE FLAME

- To extinguish the flame, use the extinguisher tool that is provided in the package. Keep the fire extinguishing tool at least 140mm (5.5 inches) away from the flame.



CAUTION: Do not directly touch the surface of the burner. It can be extremely hot.

- **CAUTION:** Never extinguish the flame with water.
- **CAUTION:** Never blow out the flame to put it out, as this can increase the flame.
- Before reigniting, allow the flame to burn out completely. This prevents fuel residue and potential fire hazards.
- Fire will extinguish when fuel burned out (about 3 hours depending on the fuel).
- To extinguish the flame before the fuel has burned out, use the extinguisher tool to fully close the opening of the burner and wait for the flame to be extinguished.
- If the flame is not immediately extinguished, close the cover and wait approximately 10-15 minutes for the flame to cool down. Repeat these instructions until the flame is fully extinguished.
- **CAUTION:** The appliance will remain hot when lit and may stay hot for a while after the flame has been extinguished. Handle with caution.
- It is recommended to let the appliance burn until all the fuel has been consumed.

MAINTENANCE AND CLEANING INSTRUCTIONS

- Please sure to shut-down the appliance before maintenance or cleaning.
- Use a wet cloth to clean the inside surface of the appliance. The burner may change color due to heat, and the stainless steel may have a different appearance over time. Regular maintenance will help preserve its color.

- Do not clean with water or put in a dishwasher.
- For cleaning, wipe across the slot and surface of the burner with a small amount of Bioethanol on a paper towel.
- CAUTION: Never use chemicals, steel wool or scrubbing sponges as they can scratch the surface. The manufacturer is not responsible for any damages resulting from improper use or cleaning.
- Repair, replacement of major parts and work on safety elements must be done by approved specialists recognized by the manufacturer or importer. Certain components are essential for product safety and can affect performance.
- During maintenance or repair, use only original components recognized as equivalent.
- Regularly check the appliance, especially in winter. Keep the burners empty when not in use.

Manufacturer:

Jinhua Sunyoung Technology Co.,Ltd

No.568, Chongwen street, Lingxia town, Jinhua, Zhejiang, China

WARNING LABELS



Never put fuel straight into the fire



Never put fuel on hot surfaces



Do not place the device near flammable objects



Do not blow into the fire



Do not touch the flames



Follow the instructions for the fuel



Avoid drafts



Do not put any objects on the fireplace



Do not inhale fumes, Ventilate sufficiently




Open fire and smoking is prohibited



Have a suitable fire extinguisher ready



Have a fire blanket ready

Photo du produit	
Nom de l'appareil	Cheminée au bioéthanol
Numéro de modèle	VOG49
SKU No.	820-361V00BK 820-361V00WT 820-361V00GY
Capacité du brûleur (L)	0.9
Carburant de l'intendant	≥ 95% C ₂ H ₅ OH
Poids net (kg)	12
Volume minimum suggéré pour la pièce (m ³)	66
Distances par rapport aux matériaux et objets combustibles (cm)	100
Distance de sécurité (cm)	50
Type d'appareil	Libre d'accès

INFORMATIONS DE SÉCURITÉ IMPORTANTES !

AVERTISSEMENT

- Veuillez lire attentivement toutes les instructions avant d'utiliser l'appareil ! Conservez ce manuel pour pouvoir vous y référer ultérieurement.
- Ce document fait partie de l'appareil, le non-respect de ces instructions peut entraîner des dommages ou des blessures graves !
- Important : L'appareil est destiné à un usage décoratif et domestique uniquement, il ne convient pas à des fins de chauffage.
- Ne convient pas pour un fonctionnement continu.
- Ne laissez jamais l'appareil sans surveillance pendant son fonctionnement.
- Ne jamais laisser l'appareil lorsque la lumière est allumée.
- Assurez-vous que le mur/la table/le sol sur lequel vous placez cet appareil peut supporter son poids.
- N'installez l'appareil que dans un endroit protégé contre l'aération croisée/les courants d'air.
- AVERTISSEMENT : La construction de l'appareil ne doit pas être modifiée.
- Pendant le fonctionnement, certaines parties de l'appareil, en particulier les surfaces extérieures, peuvent devenir chaudes. Manipulez-les avec précaution.
- Ne placez aucun objet inflammable sur le dessus de l'appareil.
- Les fentes d'air de convection et les ventilations arrière ne doivent pas être couvertes/obstruées.
- Tenez l'appareil hors de portée des enfants.
- Tout débordement doit être éliminé avant d'allumer l'appareil.
- Vérifiez régulièrement que la chambre de confinement secondaire ne présente pas de débordement de carburant. Si un excès de carburant est détecté à l'intérieur, le réservoir doit être vidé (par exemple, avant chaque remplissage du réservoir de carburant).
- Pour installer et utiliser l'appareil dans un bâtiment public, il est important de respecter les réglementations et de suivre la procédure d'inspection autorisée appliquée par les autorités compétentes.
- Respecter la législation locale.

Il est interdit :

- D'utiliser le fireplace à l'intérieur de caravanes, de bateaux ou de tout autre véhicule. A l'utilisateur d'altérer les dispositifs de sécurité.

AVERTISSEMENT DE SÉCURITÉ

- AVERTISSEMENT ! Ne jamais refill ou manipuler l'appareil lorsqu'il est chaud ou tiède. Il existe un risque d'explosion !
- Attention : Cet appareil émet des sous-produits de combustion.
- Utilisez-le uniquement dans une pièce bien ventilée de manière adéquate. N'obstruez pas les sorties de ventilation de la pièce et n'entravez pas les systèmes de ventilation du logement.
- L'appareil ne doit jamais être déplacé lorsqu'il est en cours d'utilisation.
- Ne fumez pas lorsque vous rechargez ou allumez l'appareil.
- Il est interdit aux enfants et aux personnes sous l'influence de l'alcool, de drogues ou de médicaments d'utiliser l'appareil.
- Les enfants et les animaux domestiques doivent être éloignés d'au moins 1 mètre (40 pouces) de l'appareil.
- Le verre (s'il est inclus) devient chaud lorsqu'il est allumé et reste chaud pendant un certain temps après l'extinction de la flamme. Ne touchez pas les surfaces en verre.
- Faites attention aux vêtements ou aux cheveux inflammables.
- Ne pas utiliser de produits pétroliers tels que des spiritueux ou des essences.
- Les personnes souffrant de problèmes respiratoires doivent consulter leur médecin avant d'utiliser l'appareil.
- Il n'est pas recommandé de placer l'appareil dans une chambre à coucher ou une salle de bains. S'il est utilisé dans une petite pièce (moins de 20m²/220sqf), laissez les portes ou les fenêtres ouvertes pour la ventilation.
- Ne stockez pas de combustible à proximité de l'appareil.
- N'utilisez pas l'appareil pour cuisiner, chauffer de l'eau ou griller de la viande.
- N'utilisez pas l'appareil en présence de gaz inflammable.
- En cas de brûlures, consultez immédiatement un médecin. N'appliquez aucun traitement sur la peau brûlée par vos propres moyens.

Avant d'utiliser l'appareil

- L'appareil est conçu pour un usage intérieur et ne doit pas être utilisé comme source de chauffage.
- Utilisation exclusive de pièces détachées approuvées par le fabricant.
- Avertissement : Certaines parties de l'appareil - en particulier les surfaces extérieures - deviennent chaudes pendant le fonctionnement et qu'une attention adéquate est nécessaire.
- Avertissement : Le fonctionnement de plusieurs appareils n'est autorisé que si la puissance délivrée est égale ou inférieure à 4,5KW/h et qu'une ventilation supplémentaire de la pièce est nécessaire.
- Munissez-vous d'un extincteur approprié et d'une couverture anti-feu à proximité de l'appareil. Veillez à ce que l'extincteur se trouve à moins d'un mètre de l'appareil. Nous recommandons d'utiliser des extincteurs au dioxyde de carbone pour éteindre la fire.
- Veillez à ce que les produits et matériaux inflammables, tels que les rideaux et les meubles, soient placés à une distance d'au moins 1 mètre (40 pouces) de l'appareil.

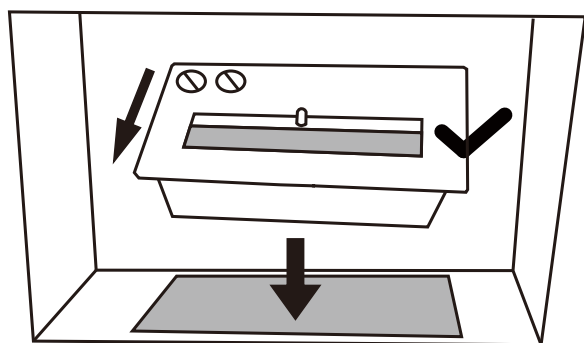
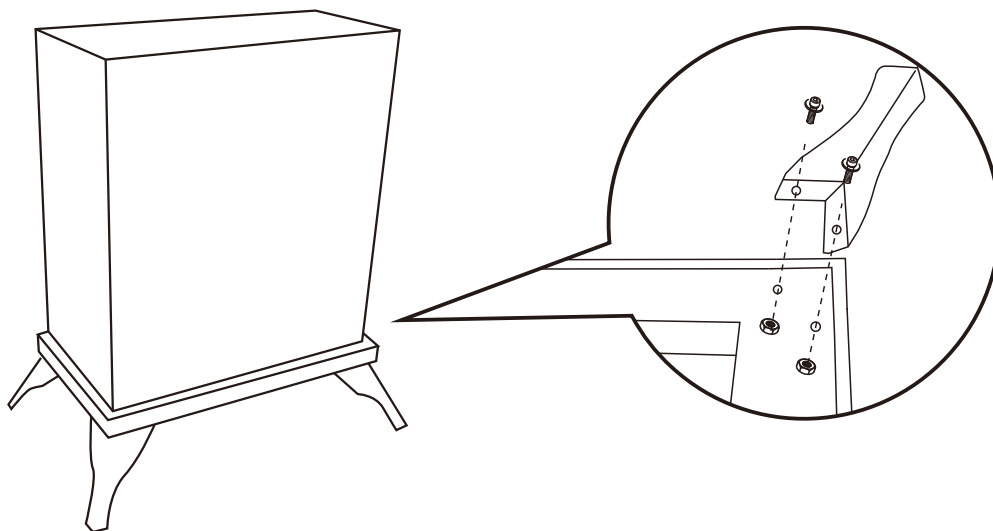
AVERTISSEMENT CONCERNANT LE CARBURANT

- Le carburant utilisé doit être composé au minimum de 95 % d'éthanol liquide dénaturé et non régénéré.
- Il est interdit d'ajouter des additifs, tels que des huiles essentielles ou des parfums, au carburant.
- Lors du remplissage de l'appareil, veillez à une bonne ventilation de la pièce, abstenez-vous de fumer et éteignez les téléphones portables.

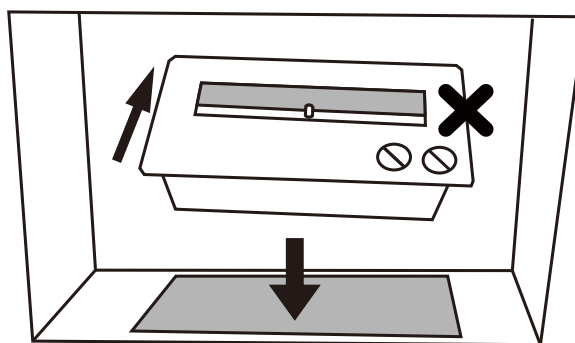
- Par mesure de sécurité, filmez le réservoir lorsque l'appareil est offé.
- Respectez les conditions de stockage du combustible, telles que les réglementations sanitaires ou les règlements de copropriété.
- Il est recommandé de stocker le combustible dans des récipients munis de bouchons à l'épreuve des enfants, conformément à la norme EN ISO 8317.

Installation et montage

- Les foyers autoportants et de table doivent être installés dans un endroit sûr, de niveau, stable et incombustible.
- Les foyers muraux doivent être montés sur un mur plat, solide et stable, avec un revêtement mural incombustible, conformément aux instructions. Ne pas être des câbles électriques et des prises de courant situés derrière l'appareil.
- Les foyers encastrables doivent être installés dans une cavité non combustible.
- La cheminée fonctionne avec du bioéthanol qui a un point d'éclair bas et est volatile. Demandez à un installateur expert de vérifier l'environnement avant d'installer l'appareil.
- Lors de l'utilisation de bois ou de pierres décoratives en céramique, il est essentiel de s'assurer qu'aucun élément décoratif ne se trouve directement dans la flamme, et ne peut être placé qu'autour de la fente du brûleur.
- Avant l'assemblage, retirez tous les emballages et documents d'information.
- Installez l'appareil conformément aux instructions suivantes, et placez le brûleur dans la bonne direction.



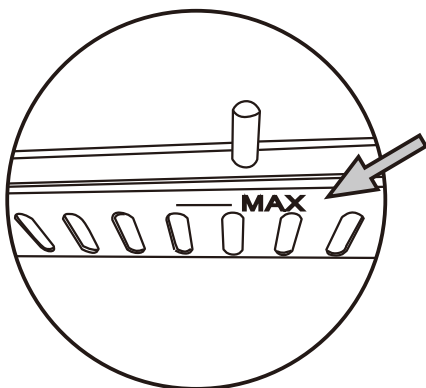
Sens correct La porte se déplace vers l'extérieur



Mauvaise direction La porte se déplace vers l'intérieur

Mise en route

- Remplissage du brûleur :
- Remarque : Le combustible n'est pas compris dans la livraison et doit être acheté séparément auprès d'un magasin de bricolage ou d'un revendeur de combustible. N'utilisez que le type de combustible spécifié par le fabricant.
- Avant d'utiliser le brûleur, vérifiez soigneusement qu'il n'y a pas de fuite. Et contactez immédiatement le revendeur en cas de fuite.
- Utilisez un entonnoir pour remplir le brûleur de combustible, ne dépassez pas la ligne 'MAX' du brûleur.



ATTENTION : Ne pas dépasser la ligne « MAX » lors du ravitaillement en carburant.

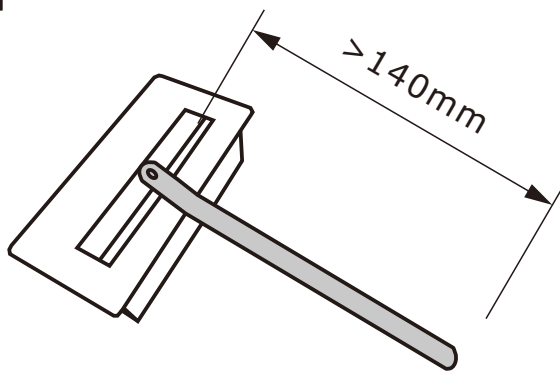
- En cas de carburant renversé, il doit être immédiatement nettoyé à l'aide d'un tissu absorbant, puis nettoyé à l'eau afin d'éviter toute inflammation à l'extérieur du réservoir du brûleur.
- **ATTENTION :** Le carburant renversé peut provoquer des taches sur le revêtement de sol.
- Utilisez un long briquet ou une longue allumette pour allumer en toute sécurité le combustible dans le brûleur. Gardez une distance minimale horizontale de 140 mm (5,5 pouces) lorsque vous allumez la fire.
- Si la flamme ne s'enflamme pas, répétez le processus d'allumage jusqu'à ce que la flamme brûle régulièrement.
- Le combustible peut brûler faiblement au début. Comptez environ 15 minutes pour que la flamme atteigne une température et une hauteur optimales.
- **ATTENTION :** Conservez le combustible à température ambiante pour faciliter l'allumage.
- **ATTENTION :** Stockez le combustible dans une zone sans risque d'incendie, à une distance d'au moins un mètre (40 pouces) de l'appareil. Ne placez pas le combustible devant l'appareil.
- Éloignez votre visage et votre corps de l'appareil pendant le processus d'allumage.

AVERTISSEMENT CONCERNANT LE RECHARGEMENT

- Avant de recharger le brûleur, assurez-vous qu'il n'y a plus de flamme visible sur la surface.
- **Remarque :** La flamme peut être difficile à voir, assurez-vous donc qu'elle est complètement éteinte.
- **AVERTISSEMENT !** N'essayez jamais de recharger un brûleur qui brûle encore. Il est crucial d'attendre au moins 30 minutes que le brûleur refroidisse avant de le recharger.

ÉTEINDRE LA FLAMME

- Pour éteindre la flamme, utilisez l'outil d'extinction fourni dans l'emballage. Maintenez la fire d'extinction à une distance d'au moins 140 mm (5,5 pouces) de la flamme.



ATTENTION : Ne pas toucher directement la surface du brûleur qui peut être extrêmement chaude.

- **ATTENTION :** Ne jamais éteindre la flamme avec de l'eau.
- **ATTENTION :** Ne soufflez jamais sur la flamme pour l'éteindre, car cela peut augmenter la flamme.
- Avant de rallumer, laissez la flamme s'éteindre complètement. Cela permet d'éviter les résidus de combustible et les risques de fire potentielle.
- Le feu s'éteint lorsque le combustible a brûlé (environ 3 heures selon le combustible).
- Pour éteindre la flamme avant que le combustible ne se soit consommé, utilisez l'outil d'extinction pour fermer complètement l'ouverture du brûleur et attendez que la flamme s'éteigne.
- Si la flamme n'est pas immédiatement éteinte, fermez le couvercle et attendez environ 10 à 15 minutes pour que la flamme refroidisse. Répétez ces instructions jusqu'à ce que le cadre soit complètement éteint.
- **ATTENTION :** L'appareil reste chaud lorsqu'il est allumé et peut rester chaud pendant un certain temps après l'extinction de la flamme. Manipulez l'appareil avec précaution.
- Il est recommandé de laisser l'appareil brûler jusqu'à ce que tout le combustible ait été consommé.

INSTRUCTIONS D'ENTRETIEN ET DE NETTOYAGE

- Veillez à éteindre l'appareil avant toute opération d'entretien ou de nettoyage.
- Utilisez un chiffon humide pour nettoyer la surface intérieure de l'appareil. Le brûleur peut changer de couleur sous l'effet de la chaleur, et l'acier inoxydable peut avoir un aspect différent au fil du temps. Un entretien régulier permettra de préserver sa couleur.
- Ne pas nettoyer à l'eau ni mettre au lave-vaisselle.
- Pour le nettoyage, essuyez à travers la fente et la surface du brûleur avec une petite quantité de Bioéthanol sur une serviette en papier.
- **ATTENTION :** N'utilisez jamais de produits chimiques, de laine d'acier ou d'éponges à récurer, car ils risquent de rayer la surface. Le fabricant n'est pas responsable des dommages résultant d'une utilisation ou d'un nettoyage inappropriés.
- Les réparations, le remplacement de pièces majeures et les travaux sur les éléments de sécurité doivent être effectués par des spécialistes agréés et reconnus par le fabricant ou l'importateur. Certains composants sont essentiels à la sécurité du produit et peuvent affecter les performances.
- Lors de l'entretien ou de la réparation, n'utilisez que des composants d'origine reconnus comme équivalents.
- Vérifiez régulièrement l'appareil, surtout en hiver. Maintenir les brûleurs vides lorsqu'ils ne sont pas utilisés.

Fabricant :

Jinhua Sunyoung Technology Co.,Ltd
No.568, Chongwen street, Lingxia town, Jinhua, Zhejiang, China

ÉTIQUETTES D'AVERTISSEMENT



Ne jamais mettre de combustible directement dans le feu



Ne jamais mettre de carburant sur des surfaces chaudes



Ne pas placer l'appareil à proximité d'objets inflammables



Ne pas souffler dans le feu



Ne pas toucher les flammes



Suivre les instructions pour le carburant



Éviter les courants d'air



Ne pas poser d'objets sur le foyer



Ne pas inhaler les fumées, ventiler suffisamment




Il est interdit de faire du feu et de fumer.



Prévoir un extincteur approprié



Préparez une couverture de feu

Foto del producto	
Nombre del aparato	Chimenea de bioetanol
Número de modelo	VOG49
Nº SKU	820-361V00BK 820-361V00WT 820-361V00GY
Capacidad del quemador (L)	0.9
Intender combustible	≥ 95% C ₂ H ₅ OH
Peso neto (kg)	12
Volumen mínimo sugerido de la sala (m ³)	66
Distancias a materiales y objetos combustibles (cm)	100
Distancia de seguridad (cm)	50
Tipo de aparato	Libre

INFORMACIÓN DE SEGURIDAD IMPORTANTE

ADVERTENCIA

- Lea atentamente todas las instrucciones antes de utilizar el aparato. Conserve este manual para futuras consultas.
 - Este documento forma parte del aparato. ¡Si no se siguen estas instrucciones, pueden producirse daños o lesiones graves!
 - Importante: El aparato es sólo para uso decorativo y doméstico, No apto para calefacción.
 - No es adecuado para un funcionamiento continuo.
 - Nunca deje el aparato desatendido durante su funcionamiento.
 - No deje nunca el aparato con la luz encendida.
 - Asegúrese de que la pared/mesa/suelo donde va a colocar este aparato puede soportar su peso.
 - Instalación sólo en un lugar protegido contra la aireación cruzada/corrientes de aire.
 - **ADVERTENCIA:** La construcción del aparato no debe modificarse.
 - Durante el funcionamiento, algunas partes del aparato, especialmente las superficies exteriores, pueden calentarse. Manipúlelas con precaución.
 - No coloque objetos inflamables encima del aparato.
 - Las ranuras de aire de convección y las ventilaciones traseras no deben cubrirse/obstruirse.
 - Mantener fuera del alcance de los niños.
 - Antes de encender el aparato, elimine cualquier derrame.
- Si se detecta un exceso de combustible en la cámara de contención secundaria, deberá vaciarse el depósito (por ejemplo, antes de rellenar el depósito de combustible).
- Para instalar y utilizar el aparato en un edificio público, es importante cumplir la normativa y seguir el procedimiento de inspección autorizado aplicado por las autoridades competentes.
 - Respete la legislación local.

Está prohibido:

- Para utilizar el firemo en el interior de caravanas, embarcaciones o cualquier otro vehículo. Que el usuario manipule los dispositivos de seguridad.

ADVERTENCIA DE SEGURIDAD

- ¡ATENCIÓN! No rellenar ni manipular nunca el aparato cuando esté caliente o templado. ¡Existe riesgo de explosión!
 - Precaución: Este aparato emite subproductos de la combustión.
 - Utilícelo sólo en una habitación bien ventilada. No obstruya las salidas de ventilación de la habitación ni obstaculice los sistemas de ventilación de la vivienda.
 - El aparato no debe moverse nunca mientras esté en uso.
 - No fume mientras rellena o enciende el aparato.
 - Está prohibido que los niños y las personas bajo la influencia de alcohol, drogas o medicamentos utilicen el aparato.
 - Los niños y los animales domésticos deben estar a una distancia mínima de 1 metro (40 pulgadas) del aparato.
 - El cristal (si está incluido) se calienta cuando se enciende y permanecerá caliente durante algún tiempo después de que se apague la llama. No toque las superficies de cristal.
 - Tenga cuidado con la ropa o el pelo inflamables.
 - No utilice productos derivados del petróleo, como alcoholes o esencias.
 - Las personas con problemas respiratorios deben consultar a su médico antes de usarlo.
 - No se recomienda colocar el aparato en un dormitorio o cuarto de baño. Si se utiliza en una habitación pequeña (menos de 20 m²), mantenga las puertas o ventanas abiertas para que haya ventilación.
 - No almacene combustible cerca del aparato.
- No utilice el aparato para cocinar, calentar agua o asar carne.
- No utilice el aparato en presencia de gas inflamable.
 - En caso de quemaduras, acuda inmediatamente a un médico. No aplique ningún tratamiento sobre la piel quemada por su cuenta.

Antes de utilizar el aparato

- El aparato está diseñado para uso en interiores y no debe utilizarse como fuente de calefacción.
- Uso exclusivo de piezas de repuesto homologadas por el fabricante.
- **Advertencia:** Las partes del aparato -especialmente las superficies exteriores- se calientan durante el funcionamiento y es necesario prestarles la atención adecuada.
- **Advertencia:** El funcionamiento de varios aparatos sólo está permitido si la potencia es igual o inferior a 4,5KW/h y que es necesaria una ventilación adicional del local.
- Disponga de un extintor adecuado y una manta ignífuga cerca del aparato. Asegúrese de que el extintor esté a menos de 1 metro (40 pulgadas) del aparato. Recomendamos utilizar extintores de dióxido de carbono para extinguir el incendio.
- Asegúrese de que los productos y materiales inflamables, como cortinas y muebles, estén situados a una distancia mínima de 1 metro (40 pulgadas) del aparato.

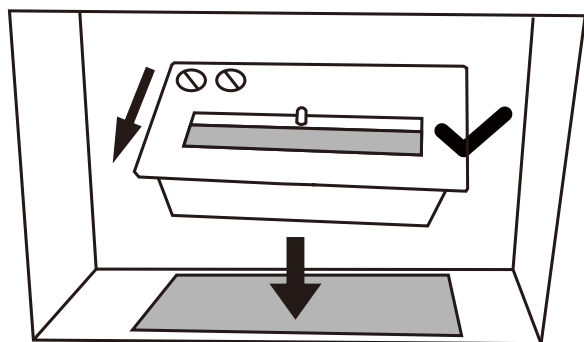
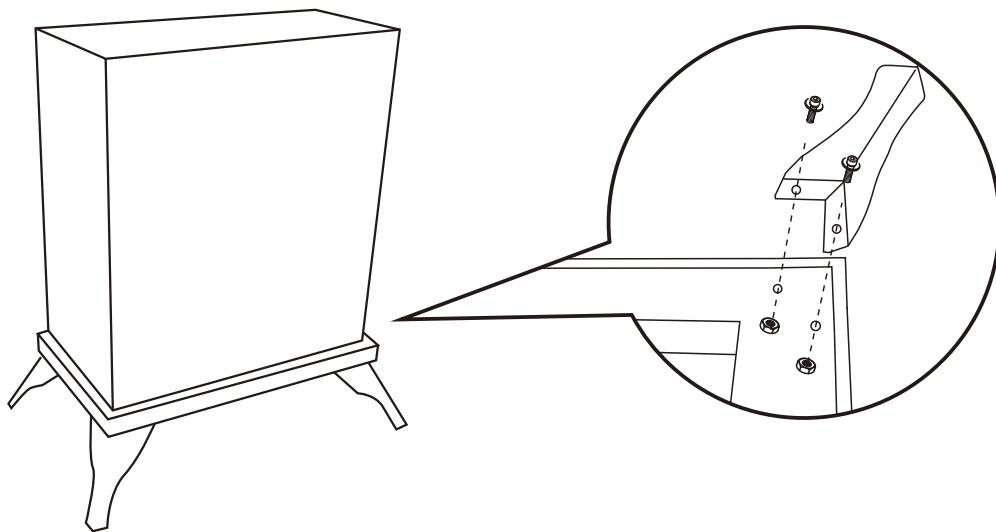
ADVERTENCIA DE COMBUSTIBLE

- El combustible utilizado debe ser como mínimo etanol líquido desnaturalizado y no regenerado al 95%.
- Está prohibido añadir aditivos al combustible, como aceites esenciales o fragancias.

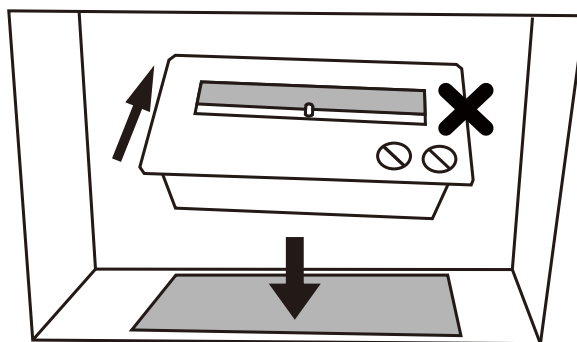
- Cuando llene el aparato, asegúrese de que la habitación esté bien ventilada, no fume y apague los teléfonos móviles.
- Para garantizar la seguridad, llene el depósito con el aparato apagado.
- Respete las condiciones de almacenamiento del combustible, como la normativa sanitaria o el reglamento de copropiedad.
- Se recomienda almacenar el combustible en recipientes con tapones a prueba de niños conforme a la norma EN ISO 8317.

Instalación y montaje

- Las chimeneas independientes y de sobremesa deben instalarse en un lugar seguro, nivelado, estable e incombustible.
- Las chimeneas murales deben montarse en una pared plana, sólida y estable con revestimiento mural incombustible de acuerdo con las instrucciones. No debe haber cables eléctricos ni tomas de corriente situados detrás del aparato.
- Las chimeneas empotradas deben instalarse en una cavidad no combustible.
- La chimenea funciona con bioetanol, que tiene un punto de inflamación bajo y es volátil. Haga que un instalador experto compruebe el entorno antes de instalar la unidad.
- Cuando utilice madera cerámica decorativa o piedras, Es esencial asegurarse de que ningún elemento decorativo esté directamente en la llama, Y sólo se puede colocar alrededor de la ranura del quemador.
- Antes del montaje, retire todos los materiales de embalaje e información.
- Por favor, instale de acuerdo con las siguientes instrucciones, Y coloque el quemador a fireplace en la dirección correcta.



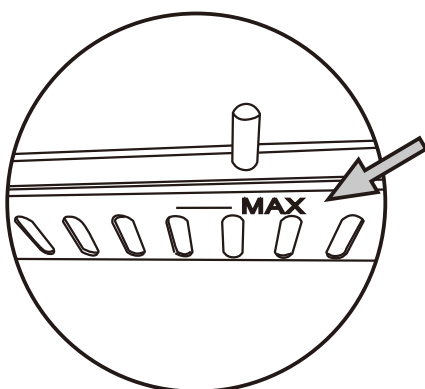
Dirección correcta La puerta se mueve hacia fuera



Dirección equivocada Puerta hacia dentro

Puesta en marcha

- Llenado del quemador:
- **Nota:** El combustible no está incluido en el volumen de suministro y debe adquirirse por separado en una tienda de bricolaje o en un distribuidor de combustible. Utilice únicamente el tipo de combustible especificado por el fabricante.
- Antes de utilizar el quemador, compruebe cuidadosamente que no haya fugas. Y póngase en contacto con el distribuidor inmediatamente en caso de fuga.
- Utilice un embudo para llenar de combustible el quemador, No exceda la línea 'MAX' en el quemador.



PRECAUCIÓN: No sobrepase la línea 'MAX' al repostar.

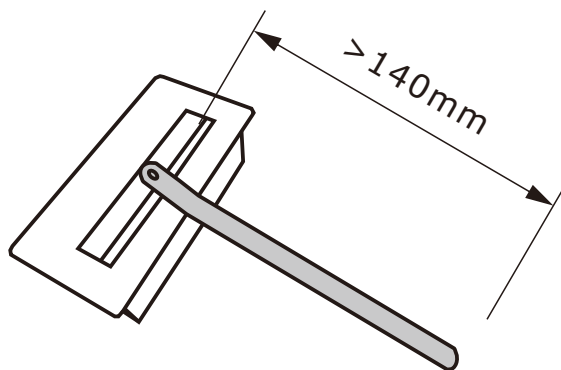
- En caso de que se derrame combustible, debe limpiarse inmediatamente con un pañuelo absorbente y, a continuación, con agua para evitar la ignición fuera del depósito del quemador.
- **PRECAUCIÓN:** El combustible derramado puede manchar el flooring.
- Utilice un encendedor largo o una cerilla larga para encender de forma segura el combustible del quemador. Mantenga una distancia horizontal mínima de 140 mm (5,5 pulgadas) al encender el fuego.
- Si la flama no se enciende, repita el proceso de encendido hasta que la flama arda de forma estable.
- El combustible puede arder poco al principio. Espere aproximadamente 15 minutos para que la flama alcance la temperatura y altura óptimas.
- **ATENCIÓN:** Almacene el combustible a temperatura ambiente para facilitar el encendido.
- **ATENCIÓN:** Almacene el combustible en una zona segura contra incendios, a una distancia mínima de un metro (40 pulgadas) del aparato. No coloque el combustible delante del aparato.
- Mantenga la cara y el cuerpo alejados del aparato durante el proceso de encendido.

ADVERTENCIA DE RELLENADO

- Antes de volver a llenar el quemador, asegúrese de que ya no haya llamas visibles en la superficie.
- **Nota:** La flama puede ser difícil de ver, así que asegúrese de que esté completamente apagada.
- **¡ATENCIÓN!** Nunca intente rellenar un quemador que todavía está encendido. Es crucial esperar al menos 30 minutos para que el quemador se enfríe antes de volver a llenarlo.

APAGAR LA LLAMA

- Para apagar la flama, utilice la herramienta extintora que se suministra en el paquete. Mantenga la herramienta de extinción a una distancia mínima de 140 mm de la flama.



PRECAUCIÓN: No toque directamente la superficie del quemador. Puede estar extremadamente caliente.

- **PRECAUCIÓN:** No apague nunca la llama con agua.
- **PRECAUCIÓN:** Nunca sopla la flama para apagarla, ya que esto puede aumentar la flama.
- Antes de volver a encenderla, deje que la flama se consuma por completo. Esto evita residuos de combustible y potenciales riesgos de fuego.
- El fuego se extinguirá cuando el combustible se haya quemado (unas 3 horas dependiendo del combustible).
- Para extinguir la flama antes de que el combustible se haya consumido, utilice la herramienta de extinción para cerrar completamente la abertura del quemador y espere a que la flama se extinga.
- Si la flama no se apaga inmediatamente, cierre la tapa y espere aproximadamente 10-15 minutos a que la flama se enfríe. Repita estas instrucciones hasta que la llama se apague por completo.
- **PRECAUCIÓN:** El aparato permanecerá caliente cuando esté encendido y puede permanecer caliente durante un tiempo después de que la flama se haya extinguido. Manipúlelo con precaución.
- Se recomienda dejar arder el aparato hasta que se haya consumido todo el combustible.

INSTRUCCIONES DE MANTENIMIENTO Y LIMPIEZA

- Asegúrese de apagar el aparato antes de realizar tareas de mantenimiento o limpieza.

Utilice un paño húmedo para limpiar la superficie interior del aparato. El quemador puede cambiar de color debido al calor, y el acero inoxidable puede tener un aspecto diferente con el tiempo. Un mantenimiento regular ayudará a conservar su color.

- No limpiar con agua ni meter en el lavavajillas.
- Para la limpieza, pase un paño por la ranura y la superficie del quemador con una pequeña cantidad de Bioetanol en una toalla de papel.

- **PRECAUCIÓN:** Nunca utilice productos químicos, estropajos de acero o esponjas para fregar, ya que pueden rayar la superficie. El fabricante no se hace responsable de los daños derivados de un uso o limpieza inadecuados.
- La reparación, la sustitución de piezas principales y los trabajos en los elementos de seguridad deben ser realizados por especialistas autorizados reconocidos por el fabricante o el importador. Ciertos componentes son esenciales para la seguridad del producto y pueden afectar el rendimiento.
- Durante el mantenimiento o la reparación, utilice únicamente componentes originales reconocidos como equivalentes.
- Compruebe regularmente el aparato, especialmente en invierno. Mantenga los quemadores vacíos cuando no los utilice.

Fabricante:

Jinhua Sunyoung Technology Co.,Ltd
No.568, Chongwen street, Lingxia town, Jinhua, Zhejiang, China

ETIQUETAS DE ADVERTENCIA



Nunca eches combustible directamente al fuego



Nunca ponga combustible en superficies calientes



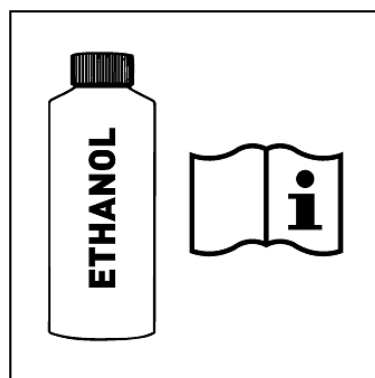
No coloque el aparato cerca de objetos inflamables



No sople dentro del fuego



No toque las llamas



Siga las instrucciones para el combustible



Evitar las corrientes de aire



No coloque ningún objeto sobre la chimenea



No inhalar los vapores, ventilar suficientemente




Prohibido encender fuego y fumar



Tenga preparado un extintor adecuado



Ten preparada una manta ignífuga

Foto do produto	
Nome do aparelho	Lareira a bio etanol
Número do modelo	VOG49
SKU No.	820-361V00BK 820-361V00WT 820-361V00GY
Capacidade do queimador (L)	0.9
Combustível Intender	≥ 95% C ₂ H ₅ OH
Peso líquido (kg)	12
Volume mínimo sugerido para a sala (m ³)	66
Distâncias a materiais e objectos combustíveis (cm)	100
Distância de segurança (cm)	50
Tipo de aparelho	De pé livre

IMPORTANT SAFETY INFORMATION!

WARNING

- Leia atentamente todas as instruções antes de utilizar o aparelho! Guarde este manual para referência futura.
- Este documento faz parte do aparelho, o não cumprimento destas instruções pode resultar em danos ou ferimentos graves!
- **Importante:** O aparelho destina-se apenas a uso decorativo e doméstico, não é adequado para fins de aquecimento.
- Não é adequado para funcionamento contínuo.
- Nunca deixe o aparelho sem vigilância durante o funcionamento.
- Nunca deixe o aparelho com a luz acesa.
- Certifique-se de que a parede/mesa/pavimento onde está a colocar o aparelho suporta o seu peso.
- Instalação apenas num local protegido contra aeração cruzada / corrente de ar.
- **AVISO:** A construção do aparelho não deve ser alterada.
- Durante o funcionamento, algumas partes do aparelho, especialmente as superfícies exteriores, podem ficar quentes. Manuseie com cuidado.
- Não coloque quaisquer objectos inflamáveis em cima do aparelho.
- As ranhuras de ar de convecção e as ventilações traseiras não devem ser cobertas/obstruídas.
- Manter afastado das crianças.
- Qualquer derrame deve ser removido antes de acender o aparelho.
- Se for detectado excesso de combustível, o depósito deve ser esvaziado (por exemplo, antes de cada reabastecimento do depósito de combustível).
- Para instalar e utilizar o aparelho num edifício público, é importante cumprir os regulamentos e seguir o procedimento de inspeção autorizado aplicado pelas autoridades competentes.
- Observar a legislação local.

É proibido:

- Utilizar o fireplace no interior de caravanas, barcos ou qualquer outro veículo. Que o utilizador manipule os dispositivos de segurança.

AVISO DE SEGURANÇA

- **ATENÇÃO!** Nunca encher ou manusear o aparelho quando este estiver quente ou morno. Existe o risco de explosão!
- **Cuidado:** Este aparelho emite subprodutos de combustão.
- Utilize-o apenas numa divisão bem ventilada e adequada. Não obstrua as saídas de ventilação da divisão e não impeça os sistemas de ventilação da habitação.
- O aparelho nunca deve ser deslocado enquanto estiver a ser utilizado.
- Não fume enquanto estiver a encher ou a acender o aparelho.
- É proibido que crianças e indivíduos sob a influência de álcool, drogas ou medicamentos utilizem o aparelho.
- Crianças e animais de estimação devem estar a pelo menos 1 metro (40 polegadas) de distância do aparelho.
- O vidro (se incluído) fica quente quando aceso e permanecerá quente durante algum tempo depois de a chama se apagar. Não toque nas superfícies de vidro. Tenha cuidado com roupas ou cabelos inflamáveis.
- Não utilize quaisquer produtos petrolíferos, tais como bebidas espirituosas ou essências.
- Indivíduos com problemas respiratórios devem consultar seu médico antes de usar.
- Não é recomendável colocar o aparelho num quarto ou numa casa de banho. Se for utilizado numa divisão pequena (menos de 20 m²), mantenha as portas ou janelas abertas para ventilação.
- Não guarde combustível perto do aparelho.
- Não utilize o aparelho para cozinhar, aquecer água ou grelhar carne.
- Não utilize o aparelho na presença de gás inflamável.
- Em caso de queimaduras, procure imediatamente assistência médica. Não aplique nenhum tratamento na pele queimada por conta própria.

Antes de utilizar o aparelho

- O aparelho foi concebido para utilização em interiores e não deve ser utilizado como fonte de aquecimento.
- Utilização exclusiva de peças sobressalentes aprovadas pelo fabricante.
- **Aviso:** As partes do aparelho - especialmente as superfícies exteriores - estão a aquecer durante o funcionamento e é necessário prestar a devida atenção.
- **Aviso:** O funcionamento de vários aparelhos só é permitido se a potência for igual ou inferior a 4,5 kW/h e se for necessária uma ventilação adicional da divisão.
- Coloque um extintor de incêndio adequado e um cobertor de incêndio perto do aparelho. Certifique-se de que o extintor está a menos de 1 metro (40 polegadas) do aparelho. Recomendamos a utilização de extintores de dióxido de carbono para extinguir o fogo.
- Certifique-se de que os produtos e materiais inflamáveis, tais como cortinas e mobiliário, estão colocados a pelo menos 1 metro (40 polegadas) de distância do aparelho.

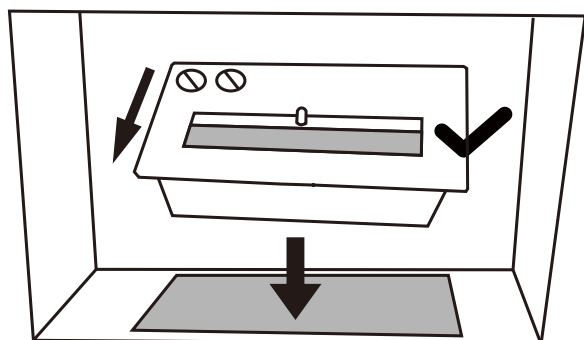
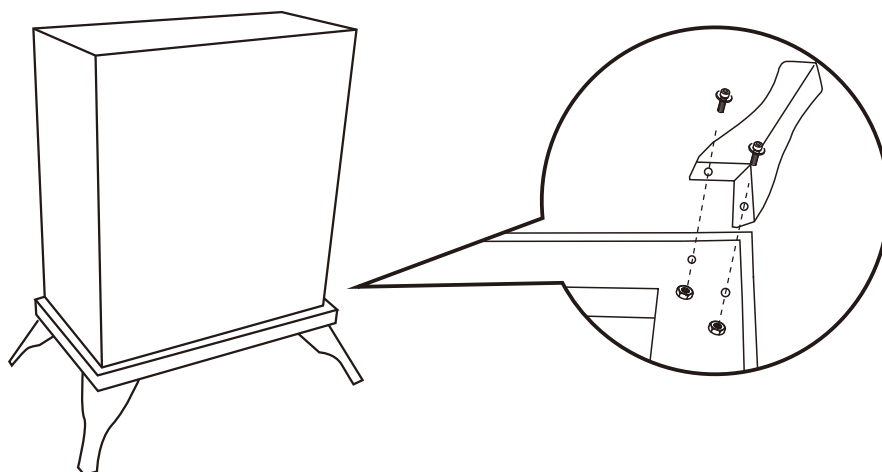
AVISO DE COMBUSTÍVEL

- O combustível utilizado deve ser um mínimo de 95% de etanol líquido desnaturado e não regenerado.
- É proibido adicionar aditivos, tais como óleos essenciais ou fragrâncias, ao combustível.
- Quando encher o aparelho, assegure uma ventilação adequada na divisão, evite fumar e desligue os telemóveis.
- Para garantir a segurança, encha o depósito enquanto o aparelho estiver desligado.
- Cumpra as condições de armazenamento de combustível, tais como regulamentos de saúde ou regulamentos de copropriedade.

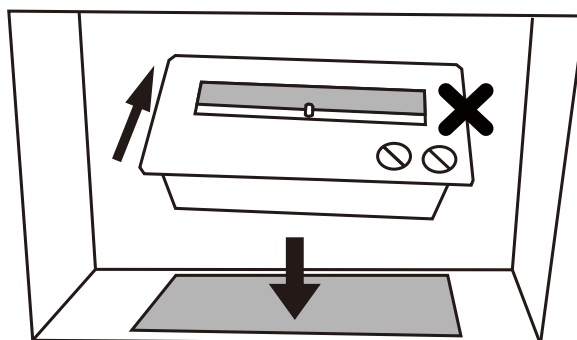
- Recomenda-se que o combustível seja armazenado em contentores com tampas à prova de crianças, em conformidade com a norma EN ISO 8317.

Instalação e montagem

- As lareiras de pé e de mesa devem ser instaladas num local seguro, nivelado, estável e incombustível.
- As lareiras de parede devem ser montadas numa parede plana, sólida e estável, com um revestimento de parede incombustível, de acordo com as instruções. Não devem ser colocados cabos eléctricos ou tomadas atrás do aparelho.
- As lareiras de encastrar devem ser instaladas numa cavidade incombustível.
- A lareira funciona com bio etanol que tem um ponto de inflamação baixo e é volátil. Peça a um instalador especializado que verifique o ambiente antes de instalar a unidade.
- Ao utilizar madeira ou pedras decorativas de cerâmica, é essencial garantir que nenhum elemento decorativo esteja diretamente na chama, e só pode ser colocado em torno da ranhura do queimador.
- Antes da montagem, retire todas as embalagens e materiais informativos.
- Por favor, instale de acordo com as seguintes instruções, e coloque o queimador a firmar na direção correta.



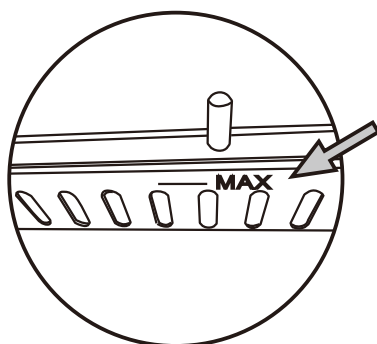
Direção correta A porta move-se para fora



Direção errada A porta move-se para dentro

Arranque

- Encher o queimador:
- **Nota:** O combustível não está incluído no âmbito do fornecimento e deve ser adquirido separadamente numa loja de bricolage ou num revendedor de combustível. Utilize apenas o tipo de combustível especificado pelo fabricante.
- Antes de utilizar o queimador, verifique cuidadosamente se existem fugas. Se houver fugas, contacte imediatamente o revendedor.
- Utilize um funil para encher o queimador com combustível. Não exceda a linha 'MAX' no queimador.



CUIDADO: Não ultrapassar a linha “MAX” quando abastecer.

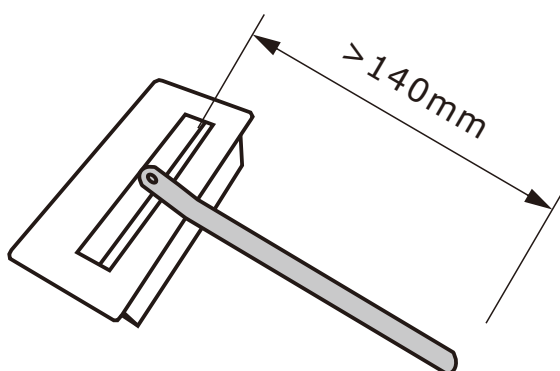
- Em caso de derrame de combustível, este deve ser imediatamente limpo com um pano absorvente e depois limpo com água para evitar a ignição fora do reservatório do queimador.
- **CUIDADO:** O combustível derramado pode causar manchas no chão. Utilize um isqueiro ou fósforo comprido para acender com segurança o combustível no queimador. Mantenha uma distância horizontal mínima de 140 mm (5,5 polegadas) ao acender o fogo.
- Se a chama não acender, repita o processo de ignição até que a chama queime de forma estável.
- O combustível pode queimar pouco no início. Aguarde aproximadamente 15 minutos para que a chama atinja a temperatura e altura ideais.
- **ATENÇÃO:** Armazene o combustível à temperatura ambiente para facilitar a ignição
- **CUIDADO:** Armazene o combustível numa área segura contra incêndios, a pelo menos um metro (40 polegadas) de distância do aparelho. Não coloque o combustível à frente do aparelho.
- Mantenha o rosto e o corpo afastados do aparelho durante o processo de ignição.

AVISO DE REABASTECIMENTO

- Antes de voltar a encher o queimador, certifique-se de que já não existe qualquer chama visível na superfície.
- **Nota:** A chama pode ser difícil de ver, por isso certifique-se de que está completamente apagada.
- **AVISO!** Nunca tente reacender um queimador que ainda esteja a arder. É crucial esperar pelo menos 30 minutos para que o queimador arrefeça antes de o voltar a encher.

APAGAR A CHAMA

- Para apagar a chama, utilize a ferramenta de extinção fornecida na embalagem. Mantenha a ferramenta de extinção de fogo a pelo menos 140 mm (5,5 polegadas) de distância da chama.



ATENÇÃO: Não tocar diretamente na superfície do queimador, pois pode estar extremamente quente.

- **CUIDADO:** Nunca apague a chama com água.
- **CUIDADO:** Nunca sobre a chama para apagá-la, pois isso pode aumentar a chama.
- Antes de reacender, deixe que a chama se apague completamente. Isto evita resíduos de combustível e potenciais riscos de incêndio.
- O fogo extinguir-se-á quando o combustível se extinguir (cerca de 3 horas, dependendo do combustível).
- Para extinguir a chama antes de o combustível se ter extinguido, utilize a ferramenta de extinção para fechar completamente a abertura do queimador e aguarde que a chama se extinga.
- Se a chama não se extinguir imediatamente, feche a tampa e espere cerca de 10-15 minutos para que a chama arrefeça. Repita estas instruções até que a moldura esteja completamente apagada.
- **CUIDADO:** O aparelho permanece quente quando aceso e pode permanecer quente durante algum tempo depois de a chama se ter apagado. Manuseie com cuidado.
- Recomenda-se que deixe o aparelho a arder até que todo o combustível tenha sido consumido.

INSTRUÇÕES DE MANUTENÇÃO E LIMPEZA

- Certifique-se de que desliga o aparelho antes da manutenção ou limpeza.
- Utilize um pano húmido para limpar a superfície interior do aparelho. O queimador pode mudar de cor devido ao calor e o aço inoxidável pode ter uma aparência diferente com o tempo. A manutenção regular ajudará a preservar sua cor.
- Não limpe com água ou coloque na máquina de lavar louça.
- Para limpeza, limpe a ranhura e a superfície do queimador com uma pequena quantidade de bioetanol numa toalha de papel.
- **CUIDADO:** Nunca utilize produtos químicos, palha de aço ou esponjas de esfregar, pois podem riscar a superfície. O fabricante não é responsável por quaisquer danos resultantes de uma utilização ou limpeza incorrecta.

- A reparação, substituição de peças principais e trabalhos em elementos de segurança devem ser efectuados por especialistas aprovados e reconhecidos pelo fabricante ou importador. Certos componentes são essenciais para a segurança do produto e podem afetar o desempenho.
- Durante a manutenção ou reparação, utilize apenas componentes originais reconhecidos como equivalentes.
- Verifique regularmente o aparelho, especialmente no inverno. Mantenha os queimadores vazios quando não estiverem a ser utilizados.

Fabricante:

Jinhua Sunyoung Technology Co.,Ltd
No.568, Chongwen street, Lingxia town, Jinhua, Zhejiang, China

ETIQUETAS DE AVISO



Nunca colocar combustível diretamente no fogo



Nunca colocar combustível em superfícies quentes



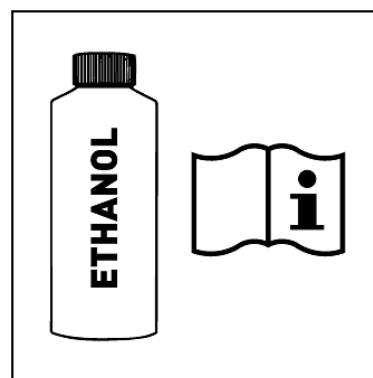
Não colocar o aparelho perto de objectos inflamáveis



Não soprar para o fogo



Não tocar nas chamas



Seguir as instruções relativas ao combustível



Evitar correntes de ar



Não colocar objectos sobre a lareira



Não inalar os fumos, ventilar suficientemente




É proibido fazer lume e fumar



Ter pronto um extintor de incêndio adequado



Ter um cobertor de fogo pronto

Produktfoto	
Name des Geräts	Bio-Ethanol-Kamin
Modellnummer	VOG49
SKU-Nr.	820-361V00BK 820-361V00WT 820-361V00GY
Brennerkapazität (L)	0.9
Intender Kraftstoff	≥ 95% C ₂ H ₅ OH
Nettogewicht (kg)	12
Empfohlenes Mindestraumvolumen (m ³)	66
Abstände zu brennbaren Materialien und Gegenständen (cm)	100
Sicherheitsabstand (cm)	50
Art des Geräts	Freistehend

WICHTIGE SICHERHEITSINFORMATIONEN! WARNUNG

- Bitte lesen Sie alle Anweisungen sorgfältig durch, bevor Sie das Gerät benutzen! Bewahren Sie diese Anleitung zum späteren Nachschlagen auf. Dieses Dokument ist Teil des Geräts. Die Nichtbeachtung dieser Anweisungen kann zu Schäden oder schweren Verletzungen führen!
- **Wichtig:** Das Gerät ist nur für den dekorativen und häuslichen Gebrauch, nicht für Heizzwecke geeignet.
- Nicht für Dauerbetrieb geeignet.
- Lassen Sie das Gerät während des Betriebs niemals unbeaufsichtigt.
- Lassen Sie das Gerät niemals mit eingeschaltetem Licht stehen.
- Vergewissern Sie sich, dass die Wand/der Tisch/der Fußboden, auf dem Sie das Gerät aufstellen, dessen Gewicht tragen kann.
- Stellen Sie das Gerät nur an einem Ort auf, der vor Querlüftung/Luftzug geschützt ist.
- **WARNUNG:** Die Konstruktion des Geräts darf nicht verändert werden.
- Während des Betriebs können bestimmte Teile des Geräts, insbesondere die Außenflächen, heiß werden. Seien Sie vorsichtig.
- Stellen Sie keine brennbaren Gegenstände auf das Gerät.
- Konvektionsluftschlitze und hintere Lüftungsöffnungen dürfen nicht abgedeckt/behindert werden.
- Von Kindern fernhalten.
- Vor dem Anzünden des Geräts muss alles Übergelaufene entfernt werden.
- Der Sekundärbehälter ist regelmäßig auf übrigem Brennstoff zu überprüfen. Wird darin überschüssiger Brennstoff festgestellt, ist der Behälter zu entleeren (z. B. vor jedem Nachfüllen des Brennstofftanks).
- Bei der Installation und Verwendung des Geräts in einem öffentlichen Gebäude sind die Vorschriften einzuhalten und die von den zuständigen Behörden vorgeschriebenen Inspektionsverfahren zu befolgen.
- Beachten Sie die örtliche Gesetzgebung.

Es ist verboten:

- Den Kamin in Wohnwagen, Booten oder anderen Fahrzeugen zu verwenden. Der Benutzer darf nicht an den Sicherheitsvorrichtungen herumhantieren.

SICHERHEITSWARNUNG

- **WARNUNG!** Das Gerät niemals refill oder handhaben, wenn es heiß oder warm ist. Es besteht Explosionsgefahr!
- **Vorsicht!** Dieses Gerät gibt Verbrennungsnebenprodukte ab.
- Verwenden Sie das Gerät nur in einem gut belüfteten Raum. Versperren Sie nicht die Lüftungsöffnungen des Raumes und behindern Sie nicht die Lüftungsanlagen der Wohnung.
- Das Gerät sollte während des Betriebs nicht bewegt werden.
- Rauchen Sie nicht, während Sie das Gerät refillieren oder anzünden.
- Kinder und Personen, die unter dem Einfluss von Alkohol, Drogen oder Medikamenten stehen, dürfen das Gerät nicht benutzen.
- Kinder und Haustiere müssen mindestens 1 Meter vom Gerät entfernt sein.
- Das Glas (falls vorhanden) wird beim Anzünden heiß und bleibt noch einige Zeit nach dem Erlöschen der Flamme heiß. Berühren Sie keine Glasflächen.
- Achten Sie auf brennbare Kleidung oder Haare.
- Verwenden Sie keine Erdölprodukte wie Spirituosen oder Essenzen.
- Personen mit Atembeschwerden sollten vor dem Gebrauch ihren Arzt konsultieren.
- Es wird nicht empfohlen, das Gerät in einem Schlafzimmer oder Badezimmer aufzustellen. Wenn Sie das Gerät in einem kleinen Raum (weniger als 20 m²) verwenden, lassen Sie die Türen oder Fenster zur Belüftung offen. Lagern Sie keinen Brennstoff in der Nähe des Geräts.
- Verwenden Sie das Gerät nicht zum Kochen, Erhitzen von Wasser oder Grillen von Fleisch.
- Verwenden Sie das Gerät nicht in der Nähe von brennbarem Gas.
- Im Falle von Verbrennungen sofort einen Arzt aufsuchen. Wenden Sie keine eigene Behandlung auf verbrannte Haut an.

Vor der Verwendung des Geräts

- Das Gerät ist für den Gebrauch in Innenräumen bestimmt und darf nicht als Heizquelle verwendet werden.

Verwenden Sie ausschließlich Ersatzteile, die vom Hersteller zugelassen sind.

- **Warnung:** Teile des Geräts - insbesondere die Außenflächen - werden während des Betriebs heiß und müssen entsprechend beachtet werden.
- **Warnung:** Der Betrieb mehrerer Geräte ist nur zulässig, wenn die Leistungsabgabe gleich oder niedriger als 4,5KW/h ist und eine zusätzliche Belüftung des Raumes erforderlich ist.
- Halten Sie einen geeigneten Feuerlöscher und eine Löschdecke in der Nähe des Geräts bereit. Achten Sie darauf, dass sich der Feuerlöscher nicht weiter als 1 Meter vom Gerät entfernt befindet. Wir empfehlen die Verwendung von Kohlendioxid-Feuerlöschern zum Löschen des Brandes.
- Stellen Sie sicher, dass brennbare Produkte und Materialien, wie z. B. Vorhänge und Möbel, mindestens 1 Meter vom Gerät entfernt sind.

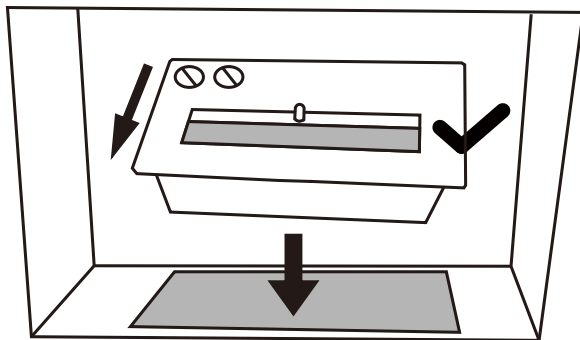
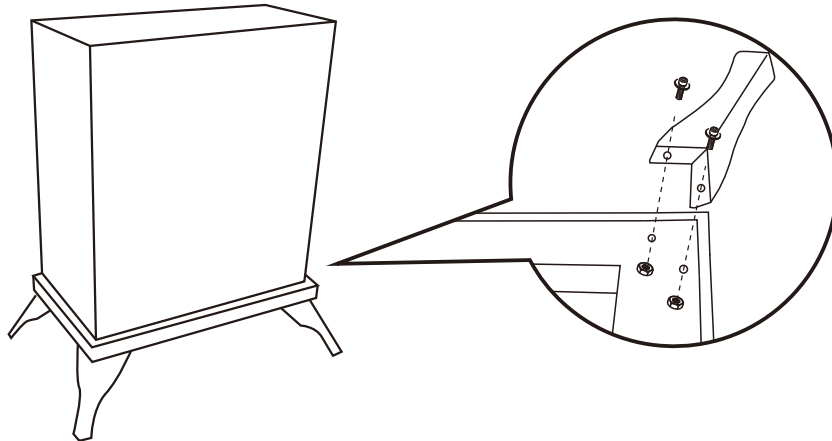
WARNUNG ZUM BRENNSTOFF

- Der verwendete Kraftstoff sollte zu mindestens 95 % aus denaturiertem, nicht regeneriertem Flüssigethanol bestehen.
- Der Zusatz von Additiven wie ätherischen Ölen oder Duftstoffen zum Kraftstoff ist verboten.
- Achten Sie beim Befüllen des Geräts auf eine gute Belüftung des Raums, verzichten Sie auf das Rauchen und schalten Sie Mobiltelefone aus.
- Füllen Sie den Tank aus Sicherheitsgründen nur bei ausgeschaltetem Gerät.
- Halten Sie die Bedingungen für die Brennstofflagerung ein, wie z. B. Gesundheitsvorschriften oder Miteigentumsvorschriften.

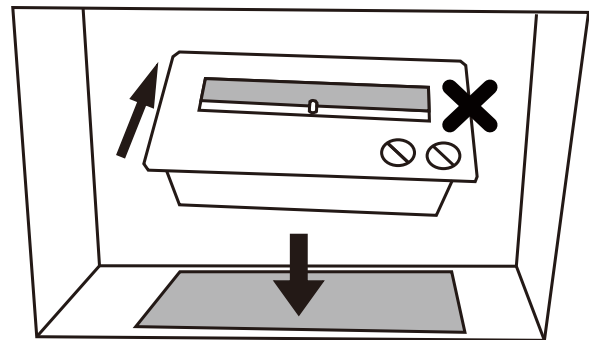
- Es wird empfohlen, den Brennstoff in Behältern mit kindersicheren Verschlüssen gemäß EN ISO 8317 zu lagern.

Aufstellung und Montage

- Freistehende Kamine und Tischkamine müssen an einem sicheren, ebenen, stabilen und nicht brennbaren Ort aufgestellt werden.
- Wandkamine müssen an einer ebenen, festen und stabilen Wand mit einer nicht brennbaren Wandverkleidung gemäß den Anweisungen montiert werden. Hinter dem Gerät dürfen sich keine elektrischen Leitungen und Steckdosen befinden.
- Einbaukamine müssen in einem nicht brennbaren Hohlraum installiert werden.
- Der Kamin wird mit Bioethanol betrieben, das einen niedrigen Flammpunkt hat und flüchtig ist. Lassen Sie die Umgebung vor der Installation des Geräts von einem Fachmann überprüfen.
- Bei der Verwendung von keramischen Zierhölzern oder -steinen ist unbedingt darauf zu achten, dass sich keine Dekorationselemente direkt in der Flamme befinden und nur um den Brennerschlitz herum platziert werden.
- Entfernen Sie vor der Montage alle Verpackungs- und Informationsmaterialien.
- Bitte installieren Sie das Gerät gemäß den folgenden Anweisungen und setzen Sie den Brenner in die richtige Richtung ein.



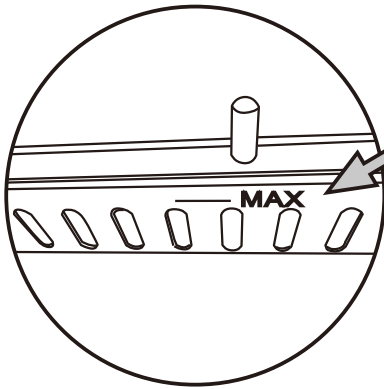
Richtige Richtung Tür nach außen bewegen



Falsche Richtung Türbewegung nach innen

Ingangsetzen

- Befüllen des Brenners:
- Hinweis: Der Brennstoff ist nicht im Lieferumfang enthalten und muss separat in einem Baumarkt oder bei einem Brennstoffhändler erworben werden. Verwenden Sie nur die vom Hersteller angegebene Brennstoffsorte.
- Bevor Sie den Brenner in Betrieb nehmen, prüfen Sie ihn sorgfältig auf eventuelle Leckagen. Bei Undichtigkeiten wenden Sie sich bitte sofort an den Händler. Verwenden Sie einen Trichter zum Einfüllen des Brennstoffs in den Brenner, überschreiten Sie nicht die „MAX“-Linie im Brenner.



VORSICHT: Überschreiten Sie beim Tanken nicht die 'MAX'-Linie.

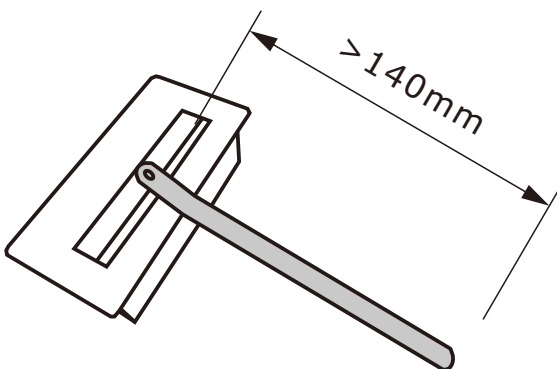
- Verschütteter Brennstoff muss sofort mit einem saugfähigen Tuch und anschließend mit Wasser gereinigt werden, um eine Entzündung außerhalb des Brennerbehälters zu verhindern.
- **ACHTUNG:** Verschütteter Brennstoff kann Flecken auf dem Bodenbelag verursachen.
- Verwenden Sie ein langes Feuerzeug oder ein langes Streichholz, um den Brennstoff im Brenner sicher zu entzünden. Halten Sie beim Anzünden der Flamme einen horizontalen Mindestabstand von 140 mm (5,5 Zoll) ein.
- Wenn die Flamme nicht zündet, wiederholen Sie den Anzündvorgang, bis die Flamme gleichmäßig brennt.
- Der Brennstoff kann anfangs schwach brennen. Warten Sie etwa 15 Minuten, bis die Flamme die optimale Temperatur und Höhe erreicht hat.
- **ACHTUNG:** Lagern Sie den Brennstoff bei Raumtemperatur, um die Entzündung zu erleichtern.
- **VORSICHT:** Lagern Sie den Brennstoff in einem feuersicheren Bereich, mindestens einen Meter vom Gerät entfernt. Stellen Sie den Brennstoff nicht vor das Gerät.
- Halten Sie Ihr Gesicht und Ihren Körper während des Anzündvorgangs vom Gerät fern.

WARNUNG ZUM NACHFÜLLEN

- Vergewissern Sie sich vor dem Wiederbefüllen des Brenners, dass keine Flamme mehr auf der Oberfläche sichtbar ist.
Hinweis: Die Flamme kann schwer zu sehen sein, stellen Sie daher sicher, dass sie vollständig erloschen ist.
- **WARNUNG!** Versuchen Sie niemals, einen Brenner, der noch brennt, wieder zu löschen. Warten Sie unbedingt mindestens 30 Minuten, bis der Brenner abgekühlt ist, bevor Sie ihn wieder in Betrieb nehmen.

ERLÖSCHEN DER FLAMME

Verwenden Sie zum Löschen der Flamme das in der Verpackung enthaltene Löschwerkzeug. Halten Sie das Löschwerkzeug mindestens 140 mm (5,5 Zoll) von der Flamme entfernt.



ACHTUNG: Berühren Sie nicht direkt die Oberfläche des Brenners. Sie kann sehr heiß sein.

- **ACHTUNG:** Löschen Sie die Flamme niemals mit Wasser.
- **ACHTUNG:** Blasen Sie die Flamme niemals aus, um sie zu löschen, da dies die Flamme vergrößern kann.
- Lassen Sie die Flamme vor dem erneuten Anzünden vollständig ausbrennen. Dadurch werden Brennstoffrückstände und mögliche Brandgefahren vermieden.
- Das Feuer erlischt, wenn der Brennstoff ausgebrannt ist (je nach Brennstoff etwa 3 Stunden).
- Um die Flamme zu löschen, bevor der Brennstoff ausgebrannt ist, verwenden Sie das Löschwerkzeug, um die Öffnung des Brenners vollständig zu schließen, und warten Sie, bis die Flamme erloschen ist.
- Wenn die Flamme nicht sofort erlischt, schließen Sie die Abdeckung und warten Sie etwa 10-15 Minuten, bis die Flamme abgekühlt ist. Wiederholen Sie diese Anweisungen, bis die Flamme vollständig erloschen ist.
- **ACHTUNG:** Das Gerät bleibt nach dem Anzünden heiß und kann nach dem Erlöschen der Flamme noch eine Weile heiß bleiben. Seien Sie vorsichtig.
- Es wird empfohlen, das Gerät brennen zu lassen, bis der gesamte Brennstoff verbraucht ist.

WARTUNGS- UND REINIGUNGSHINWEISE

- Bitte schalten Sie das Gerät vor der Wartung oder Reinigung unbedingt aus. Verwenden Sie ein feuchtes Tuch, um die Innenseite des Geräts zu reinigen. Der Brenner kann sich durch die Hitze verfärben, und der rostfreie Stahl kann mit der Zeit ein unterschiedliches Aussehen haben. Eine regelmäßige Wartung trägt dazu bei, die Farbe zu erhalten.
- Nicht mit Wasser reinigen oder in die Spülmaschine geben.
- Wischen Sie zur Reinigung mit einer kleinen Menge Bioethanol auf einem Papiertuch über den Schlitz und die Oberfläche des Brenners.
- **ACHTUNG:** Verwenden Sie niemals Chemikalien, Stahlwolle oder Scheuerschwämme, da diese die Oberfläche zerkratzen können. Der Hersteller haftet nicht für Schäden, die durch unsachgemäße Verwendung oder Reinigung entstehen.
- Reparaturen, der Austausch größerer Teile und Arbeiten an Sicherheitselementen dürfen nur von zugelassenen und vom Hersteller oder Importeur anerkannten Fachleuten durchgeführt werden. Bestimmte Bauteile sind für die Sicherheit des Produkts unerlässlich und können die Leistung beeinträchtigen.
- Verwenden Sie bei der Wartung oder Reparatur nur Originalteile, die als gleichwertig anerkannt sind.
- Kontrollieren Sie das Gerät regelmäßig, insbesondere im Winter. Halten Sie die Brenner leer, wenn sie nicht benutzt werden.

Hersteller:

Jinhua Sunyoung Technology Co.,Ltd
Nr.568, Chongwen Straße, Lingxia Stadt, Jinhua, Zhejiang, China

WARNUNGSKENNZEICHEN



Niemals Brennstoff direkt ins Feuer werfen



Niemals Kraftstoff auf heiße Oberflächen geben



Stellen Sie das Gerät nicht in der Nähe von brennbaren Gegenständen auf.



Nicht ins Feuer blasen



Berühren Sie nicht die Flammen



Befolgen Sie die Anweisungen für den Kraftstoff



Vermeiden Sie Zugluft



Stellen Sie keine Gegenstände auf den Kamin



Dämpfe nicht einatmen, ausreichend lüften



Offenes Feuer und Rauchen ist verboten



Halten Sie einen geeigneten Feuerlöscher bereit



Halten Sie eine Löschdecke bereit

Foto del prodotto	
Nome dell'apparecchio	Caminetto a bioetanolo
Numero di modello	VOG49
SKU No.	820-361V00BK 820-361V00WT 820-361V00GY
Capacità del bruciatore (L)	0.9
Intenditore carburante	≥ 95% C ₂ H ₅ OH
Peso netto (kg)	12
Volume minimo suggerito del locale (m ³)	66
Distanze da materiali e oggetti combustibili (cm)	100
Distanza di sicurezza (cm)	50
Tipo di apparecchio	A libera installazione

IMPORTANT SAFETY INFORMATION!

WARNING

- Leggere attentamente tutte le istruzioni prima di utilizzare l'apparecchio!
Conservare il presente manuale per future consultazioni.
- La mancata osservanza di queste istruzioni può causare danni o gravi lesioni!
- **Importante:** l'apparecchio è solo per uso decorativo e domestico, non è adatto per il riscaldamento.
- Non è adatto al funzionamento continuo.
- Non lasciare mai l'apparecchio incustodito durante il funzionamento.
- Non lasciare mai l'apparecchio con la luce accesa.
- Assicurarsi che la parete/il tavolo/il pavimento su cui si colloca l'apparecchio siano in grado di sostenerne il peso.
- Installare l'apparecchio solo in un luogo protetto da correnti d'aria incrociate.
- **ATTENZIONE:** La struttura dell'apparecchio non deve essere modificata.
- Durante il funzionamento, alcune parti dell'apparecchio, in particolare le superfici esterne, possono diventare calde. Maneggiare con cautela.
- Non collocare oggetti infiammabili sopra l'apparecchio.
- Le fessure per l'aria di convezione e le ventilazioni posteriori non devono essere coperte od ostruite.
- Tenere lontano dalla portata dei bambini.
- Prima di accendere l'apparecchio, rimuovere eventuali fuoriuscite di liquido.
- Controllare regolarmente la camera di contenimento secondario per verificare l'eventuale fuoriuscita di combustibile; se viene rilevato un eccesso di combustibile, il serbatoio deve essere svuotato (ad esempio, prima di ogni rifornimento di combustibile).
- Per l'installazione e l'uso dell'apparecchio in un edificio pubblico, è importante rispettare le norme e seguire la procedura di ispezione autorizzata dalle autorità competenti.
- Osservare la legislazione locale.

È vietato:

- utilizzare il caminetto all'interno di roulotte, imbarcazioni o altri veicoli.
Manomettere i dispositivi di sicurezza.

AVVERTENZA DI SICUREZZA

- **ATTENZIONE!** Non riporre o maneggiare mai l'apparecchio quando è caldo o tiepido. C'è il rischio di esplosione!
- **Attenzione:** Questo apparecchio emette prodotti di combustione.
- Utilizzare solo in un locale ben ventilato. Non ostruire le uscite di ventilazione del locale e non ostacolare i sistemi di ventilazione dell'abitazione.
- L'apparecchio non deve mai essere spostato durante l'uso.
- Non fumare durante il rifornimento o l'accensione dell'apparecchio.
- È vietato l'uso dell'apparecchio da parte di bambini e persone sotto l'effetto di alcol, droghe o farmaci.
- I bambini e gli animali domestici devono stare ad almeno 1 metro (40 pollici) di distanza dall'apparecchio.
- Il vetro (se in dotazione) si scalda quando viene acceso e rimane caldo per qualche tempo dopo lo spegnimento della fiamma. Non toccare le superfici di vetro.
- Fare attenzione agli indumenti o ai capelli infiammabili.
- Non utilizzare prodotti a base di petrolio, come liquori o essenze.
- I soggetti con problemi respiratori devono consultare il proprio medico prima dell'uso.
- Si sconsiglia di collocare l'apparecchio in camera da letto o in bagno. Se utilizzato in una stanza piccola (meno di 20mq), tenere aperte le porte o le finestre per la ventilazione.
- Non conservare il combustibile vicino all'apparecchio.
- Non utilizzare l'apparecchio per cucinare, riscaldare l'acqua o grigliare la carne.
- Non utilizzare l'apparecchio in presenza di gas infiammabile.
- In caso di ustioni, rivolgersi immediatamente a un medico. Non applicare autonomamente alcun trattamento alla pelle ustionata.

Prima di utilizzare l'apparecchio

- L'apparecchio è progettato per uso interno e non deve essere utilizzato come fonte di riscaldamento.
- Utilizzare esclusivamente pezzi di ricambio approvati dal produttore.
- **Attenzione:** Le parti dell'apparecchio, in particolare le superfici esterne, si surriscaldano durante il funzionamento ed è necessario prestare la dovuta attenzione.
- **Avvertenza:** Il funzionamento di più apparecchi è consentito solo se la potenza erogata è pari o inferiore a 4,5KW/h e se è necessaria una ventilazione supplementare del locale.
- Procurarsi un estintore adeguato e una coperta antincendio nelle vicinanze dell'apparecchio. Assicurarsi che l'estintore si trovi entro un metro (40 pollici) dall'apparecchio. Si consiglia di utilizzare estintori ad anidride carbonica per spegnere il fuoco.
- Assicurarsi che i prodotti e i materiali flammabili, come tende e mobili, siano posizionati ad almeno 1 metro (40 pollici) di distanza dall'apparecchio.

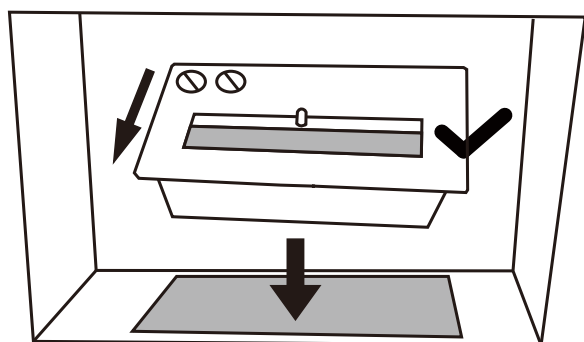
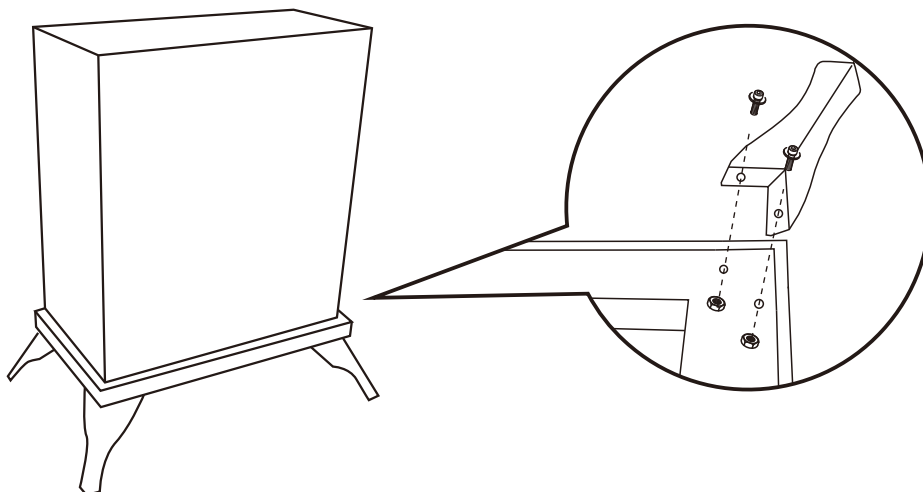
AVVERTENZA SUL COMBUSTIBILE

- Il combustibile utilizzato deve essere almeno il 95% di etanolo liquido denaturato e non rigenerato.
- È vietato aggiungere additivi, come oli essenziali o profumi, al carburante.
- Quando si accende l'apparecchio, garantire un'adeguata ventilazione della stanza, astenersi dal fumare e spegnere i telefoni cellulari.
- Per garantire la sicurezza, riempire il serbatoio quando l'apparecchio è spento. Rispettare le condizioni di stoccaggio del combustibile, come ad esempio le norme sanitarie o le norme di proprietà.

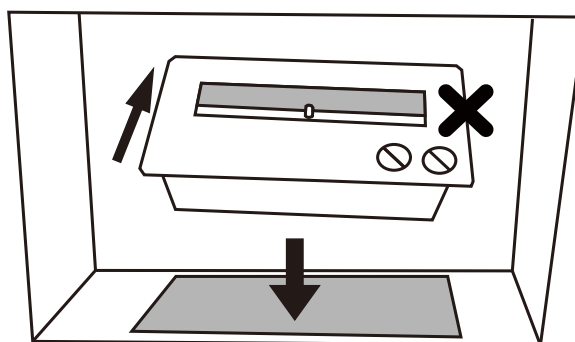
- Si raccomanda di conservare il combustibile in contenitori con tappi a prova di bambino conformi alla norma EN ISO 8317.

Installazione e montaggio

- caminetti a libera installazione e da tavolo devono essere installati in un luogo sicuro, pianeggiante, stabile e non combustibile.
- caminetti a parete devono essere montati su una parete piana, solida e stabile con un rivestimento non combustibile, secondo le istruzioni. Non devono essere presenti cavi elettrici e prese di corrente dietro l'apparecchio.
- caminetti da incasso devono essere installati in un'intercapedine non combustibile.
- Il caminetto funziona con bioetanolo che ha un basso punto di infiammabilità ed è volatile. Chiedere a un installatore esperto di controllare l'ambiente prima di installare l'unità.
- Quando si utilizzano legni o pietre decorative in ceramica, è essenziale assicurarsi che gli elementi decorativi non siano direttamente sulla fiamma e che siano posizionati solo intorno alla fessura del bruciatore.
- Prima del montaggio, rimuovere tutto l'imballaggio e il materiale informativo.
- Installare l'apparecchio seguendo le istruzioni riportate di seguito e posizionare il bruciatore nella direzione corretta.



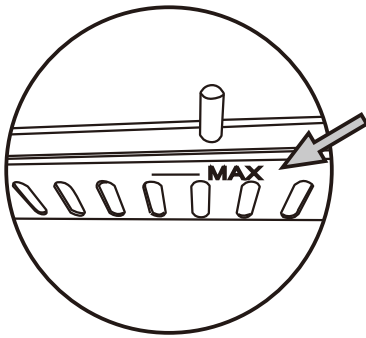
Direzione corretta La porta si muove verso l'esterno



Direzione sbagliata La porta si muove verso l'interno

Avvio

- Riempire il bruciatore:
- Nota: Il combustibile non è compreso nella fornitura e deve essere acquistato separatamente presso un negozio di bricolage o un rivenditore di combustibili. ● Utilizzare solo il tipo di combustibile indicato dal produttore.
- Prima di utilizzare il bruciatore, controllare attentamente che non vi siano perdite. In caso di perdite, contattare immediatamente il rivenditore.
- Non superare la linea "MAX" del bruciatore.



ATTENZIONE: non superare la linea "MAX" durante il rifornimento.

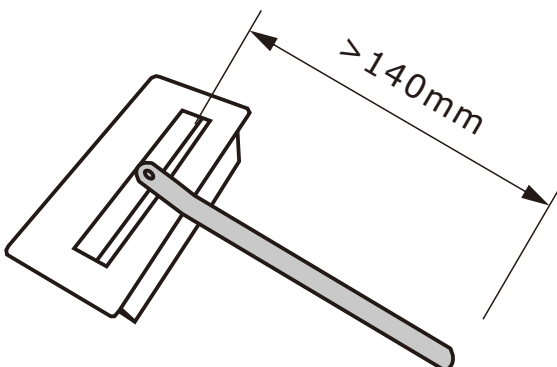
- In caso di fuoriuscita di combustibile, è necessario pulirlo immediatamente con un tessuto assorbente e poi con acqua per evitare l'accensione all'esterno del serbatoio del bruciatore.
- **ATTENZIONE:** il combustibile versato può macchiare il pavimento.
- Utilizzare un accendino lungo o un fiammifero lungo per accendere in sicurezza il combustibile nel bruciatore. Mantenere una distanza orizzontale minima di 140 mm (5,5 pollici) quando si accende il combustibile.
- Se la fiamma non si accende, ripetere il processo di accensione finché la fiamma non brucia in modo stabile.
- Inizialmente il combustibile potrebbe bruciare poco. Lasciare trascorrere circa 15 minuti affinché la fiamma raggiunga la temperatura e l'altezza ottimali.
- **ATTENZIONE:** Conservare il combustibile a temperatura ambiente per facilitare l'accensione.
- **ATTENZIONE:** Conservare il combustibile in un'area sicura per il fuoco, ad almeno un metro di distanza dall'apparecchio. Non collocare il combustibile davanti all'apparecchio.
- Tenere il viso e il corpo lontano dall'apparecchio durante il processo di accensione.

AVVERTENZA PER IL RIEMPIMENTO

- Prima di rimontare il bruciatore, accertarsi che non vi siano più fiamme visibili sulla superficie.
- **Nota:** la fiamma può essere difficile da vedere, quindi accertarsi che sia completamente spenta.
- **ATTENZIONE!** Non tentare mai di riaccendere un bruciatore ancora acceso. È fondamentale attendere almeno 30 minuti affinché il bruciatore si raffreddi prima di riaccenderlo.

SPEGNIMENTO DELLA FIAMMA

- Per spegnere la fiamma, utilizzare lo strumento di spegnimento fornito nella confezione. Tenere l'attrezzo di spegnimento ad almeno 140 mm (5,5 pollici) di distanza dalla fiamma.



ATTENZIONE: non toccare direttamente la superficie del bruciatore, che può essere estremamente calda.

- **ATTENZIONE:** non spegnere mai la fiamma con acqua.
- **ATTENZIONE:** non soffiare mai sulla fiamma per spegnerla, perché ciò può aumentare la fiamma.
- Prima di riaccendere, lasciare che la fiamma si spenga completamente. In questo modo si evitano residui di combustibile e potenziali rischi di incendio. Il fuoco si spegne quando il combustibile è esaurito (circa 3 ore a seconda del combustibile).
- Per spegnere la fiamma prima che il combustibile sia bruciato, utilizzare l'attrezzo estintore per chiudere completamente l'apertura del bruciatore e attendere che la fiamma si spenga.
- Se la fiamma non si spegne immediatamente, chiudere il coperchio e attendere circa 10-15 minuti affinché la fiamma si raffreddi. Ripetere le istruzioni fino a quando la cornice non si spegne completamente.
- **ATTENZIONE:** L'apparecchio rimane caldo quando è acceso e può rimanere caldo per un po' di tempo dopo che la fiamma è stata spenta. Maneggiare con cautela.
- Si consiglia di lasciar bruciare l'apparecchio fino a quando il combustibile è completamente consumato.

ISTRUZIONI PER LA MANUTENZIONE E LA PULIZIA

- Prima di procedere alla manutenzione o alla pulizia, spegnere l'apparecchio.
- Utilizzare un panno umido per pulire la superficie interna dell'apparecchio. Il bruciatore può cambiare colore a causa del calore e l'acciaio inossidabile può assumere un aspetto diverso nel tempo. Una manutenzione regolare aiuta a preservare il colore.
- Non pulire con acqua o in lavastoviglie.
- Per la pulizia, strofinare la fessura e la superficie del bruciatore con una piccola quantità di bioetanolo su un panno di carta.
- **ATTENZIONE:** non utilizzare mai prodotti chimici, lana d'acciaio o spugne per strofinare, perché potrebbero graffiare la superficie. Il produttore non è responsabile di eventuali danni derivanti da un uso o una pulizia impropri.
- Le riparazioni, le sostituzioni di parti importanti e gli interventi sugli elementi di sicurezza devono essere eseguiti da specialisti autorizzati e riconosciuti dal produttore o dall'importatore. Alcuni componenti sono essenziali per la sicurezza del prodotto e possono comprometterne le prestazioni.
- Durante la manutenzione o la riparazione, utilizzare solo componenti originali riconosciuti come equivalenti.
- Controllare regolarmente l'apparecchio, soprattutto in inverno. Tenere i bruciatori vuoti quando non sono in uso.

Produttore:

Jinhua Sunyoung Technology Co.,Ltd
No.568, Chongwen street, Lingxia town, Jinhua, Zhejiang, Cina

ETICHETTE DI AVVERTIMENTO



Non mettete mai il combustibile direttamente nel fuoco



Non mettere mai il carburante su superfici calde



Non collocare il dispositivo in prossimità di oggetti infiammabili.



Non soffiare nel fuoco



Non toccare le fiamme



Seguire le istruzioni per il carburante



Evitare le correnti d'aria



Non collocare oggetti sul caminetto



Non inalare i fumi, ventilare a sufficienza.



È vietato accendere fuochi e fumare



Tenere pronto un estintore adeguato



Preparate una coperta per il fuoco

If you have any questions, please contact our customer care center, Our contact details are below:

US


 001-877-644-9366

 customerservice@aosom.com

Imported by Aosom LLC
27150 SW Kinsman Rd Wilsonville, OR 97070 USA
MADE IN CHINA

If you have any questions, please contact our customer care center, Our contact details are below:


CA

 416-792-6088

 customerservice@aosom.ca

Imported by Aosom Canada Inc.
7270 Woodbine Avenue, Unit 307, Markham,
Ontario Canada L3R 4B9
MADE IN CHINA

Si vous avez la moindre question, veuillez contacter notre centre d'assistance à la clientèle, Nos coordonnées sont les suivantes:

 416-792-6088

 customerservice@aosom.ca

Importé par Aosom Canada Inc.
7270 Woodbine Avenue, unité 307,
Markham, Ontario Canada L3R 4B9
FABRIQUÉ EN CHINE

If you have any questions, please contact our customer care center, Our contact details are below:

UK


 0044-800-240-4004

 enquiries@mhstar.co.uk

IMPORTER ADDRESS:
MH STAR UK LTD
Unit 27, Perivale Park,
Horsenden lane South
Perivale, UB6 7RH
MADE IN CHINA

Si vous avez la moindre question, veuillez contacter notre centre d'assistance à la clientèle, Nos coordonnées sont les suivantes:

FR

 0033-1-84166106

 aosom@mhfrance.fr

Importé par/Fabricant/REP:
MH FRANCE
2 Rue Maurice Hartmann
92130 Issy Les Moulineaux
France
FABRIQUÉ EN CHINE

Wenn Sie Fragen haben, wenden Sie sich bitte an unser Kundendienstzentrum, Unsere Kontaktdaten stehen unten:

DE


 +49 40 87408465

 service@aosom.de

ADRESSE DES IMPORTEURE/Hersteller/REP:
MH Handel GmbH
Wendenstraße 309
D-20537 Hamburg
Germany
IN CHINA HERGESTELLT

In caso di dubbio, si prega di contattare il nostro centro assistenza clienti, I nostri dettagli di contatto sono di seguito:

IT


 0039-0249471447

 clienti@aosom.it

IMPORTATO DA/Produttore/REP:
AOSOM Italy srl
Centro Direzionale Milanofiori
Strada 1 Palazzo F1
20057 Assago (MI)
P.I.: 08567220960
FATTO IN CINA

Si tiene alguna pregunta, comuníquese con nuestro Centro de Atención al Cliente, Nuestros datos de contacto son los siguientes:


ES

 0034-931294512

 atencioncliente@aosom.es

IMPORTADOR/Fabricante/REP:
SPANISH AOSOM, S.L.
C/ROC GROS, N°15.08550, ELS HOSTALETES DE
BALENYÀ, SPAIN.
B66295775
HECHO EN CHINA

Se tiver alguma dúvida, por favor contacte o nosso Centro de Atendimento ao Cliente, Os nossos dados de contacto são os seguintes:

 0034-931294512

 info@aosom.pt.

IMPORTADOR/Fabricante/REP:
SPANISH AOSOM, S.L.
C.ROC GROS N.15, 08550. ELS HOSTALETES DE
BALENYÀ
FEITO NA CHINA



FR

**DONNEZ
OU
RECYCLEZ**



ASSOCIATION

OU



LIVRAISON

OU



DÉCHÈTERIE

Adresses sur quefairedemesdechets.fr