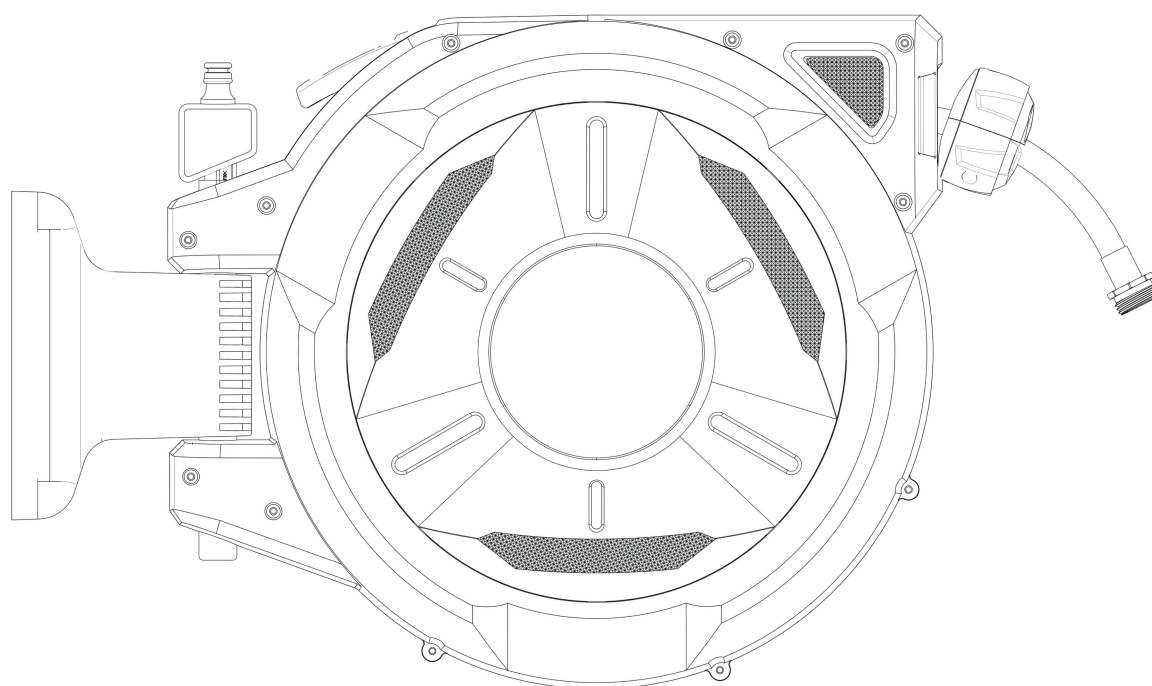




IN240800364V02_GL

84H-320V00_84H-320V01

84H-323V00_84H-323V01



EN_ IMPORTANT, RETAIN FOR FUTURE REFERENCE: READ CAREFULLY.

FR_ IMPORTANT: A LIRE ATTENTIVEMENT ET A CONSERVER POUR VOUS Y REFRERER ULTERIEUREMENT.

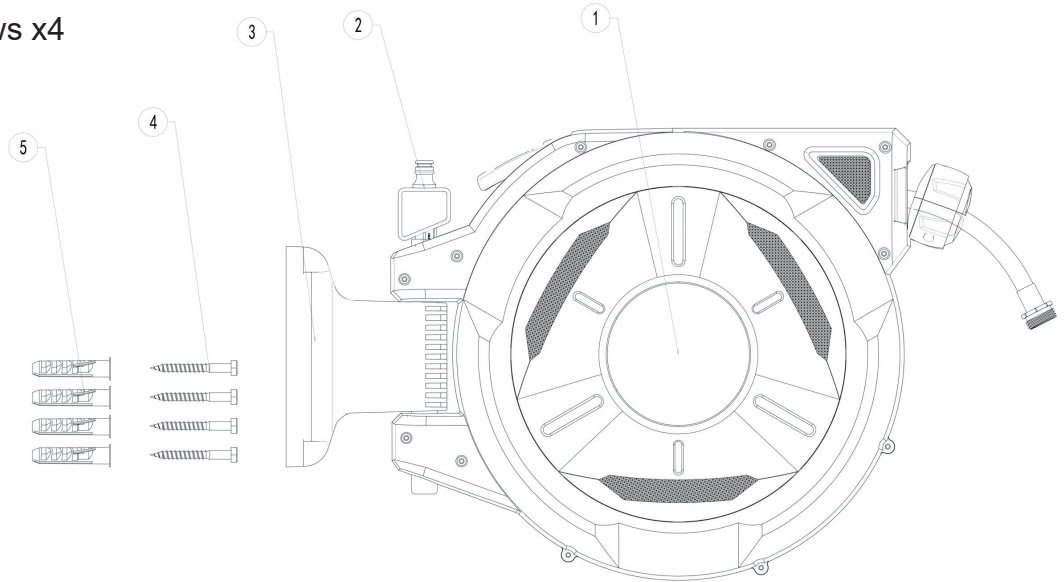
ES_ IMPORTANTE, LEA DETENIDAMENTE Y GUARDE PARA FUTURAS REFERENCIAS.

DE_ WICHTIG! SORGFÄLTIG LESEN UND FÜR SPÄTER NACHSCHLAGEN AUFBEWAHREN.

IT_ IMPORTANTE, LEGGERE E CONSERVARE QUESTO MANUALE D'ISTRUZIONE PER UN USO FUTURO.

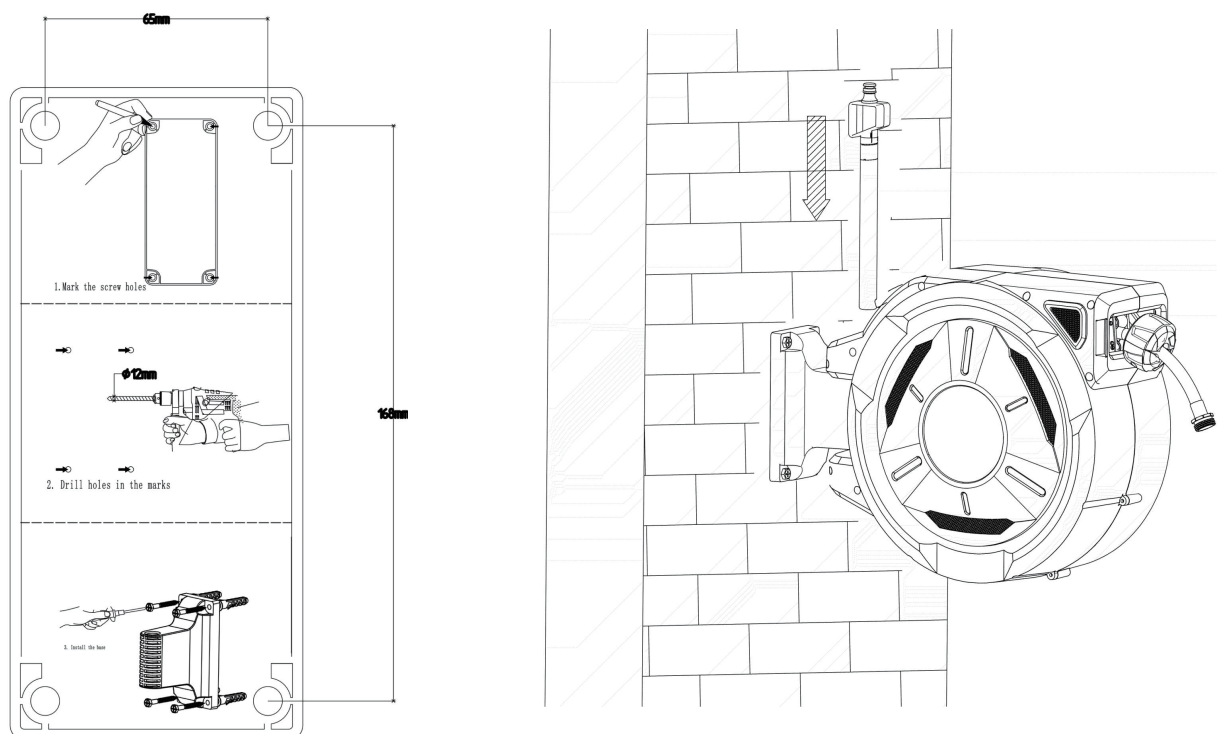
Assembly Precautions

1. Hose reel x1
2. Fixed Pin x1
3. Mounting bracket x1
4. Self-tapping screws x4
5. Plastic dowel x4



Installation:

1. Take out the unit and accessories from the box,
2. Choose a suitable place near source of water.
3. Take the mounting bracket as a template to mark the position for screws and drill four holes on the wall.
4. Fix the bracket by four self-tapping screws accordingly.
5. Connect the reel to the mounting bracket.



- Note:** 1. The reel should be installed to a wall or post horizontally.
2. It is suggested to mount the reel approximately 1 meter above the ground.

Operation

Connect the leader hose to the water source, then turn on the tap,

Unwind

-Pull out hose to desired length and stop anywhere.

Roll up the hose

- Grab the hose stop ball and pull the hose out a little more to return the hose to the hose box.
- Turn off the faucet, loosen the connector of lead hose

Storage

Cleaning

The hose box is maintenance free and the interior must not be cleaned with water.

Maintenance

- When not in use, please turn off the source of water, and turn on the nozzle to release the pressure
- The reel can not be used to transmit any chemical and substance.

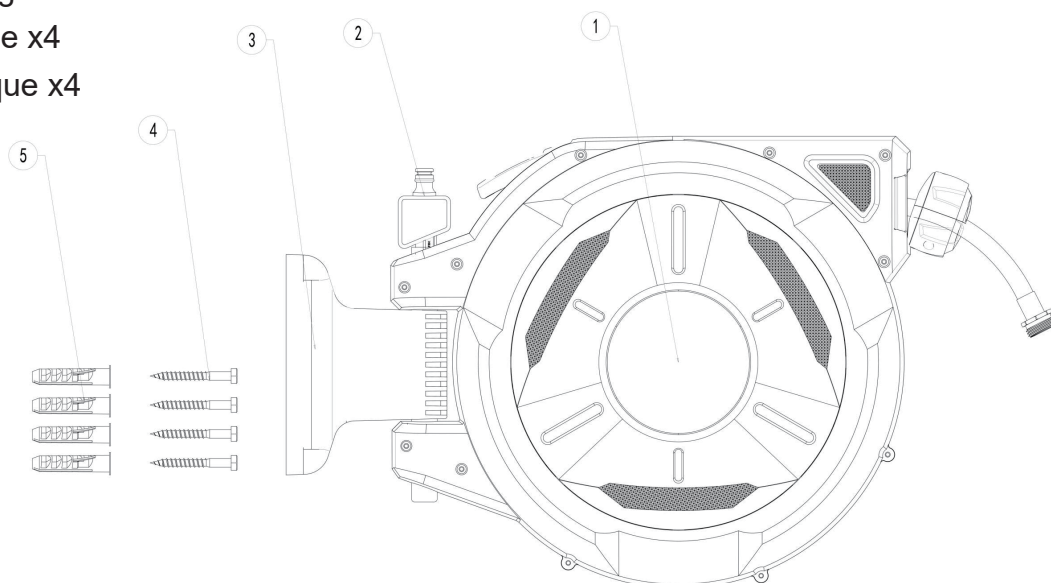
When not in use for a long time, it is recommended to store it in a cool and dry place.

Troubleshooting

Default	Reason	Solution
The hose could not retract	Pull out all the hose, then it is locked, and left no more length to unlock	Simply use your hand or a tool of suitable size through the window and give it a half turn in the same direction you pulled the hose from.

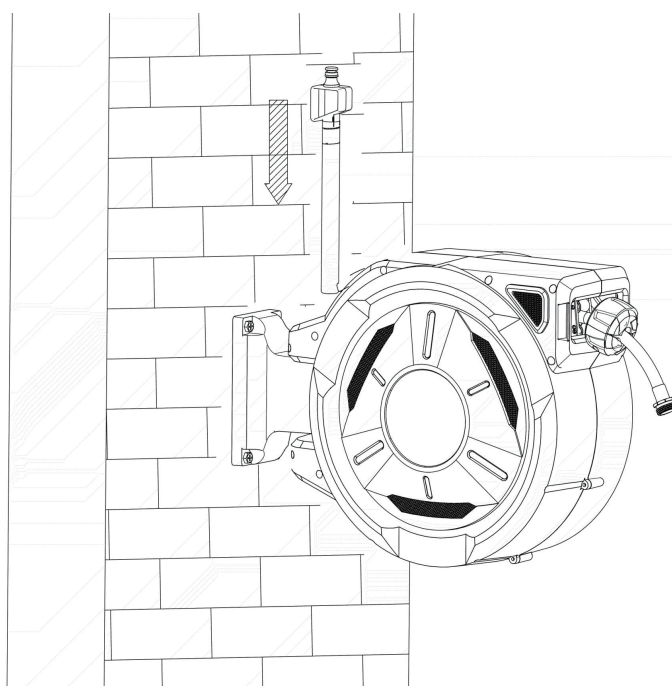
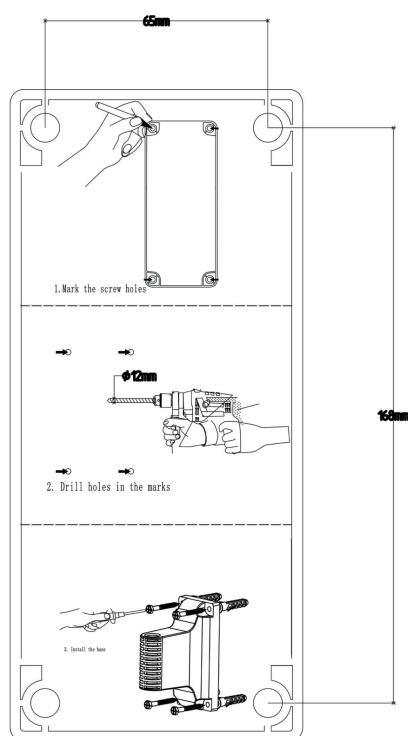
Liste des pièces :

1. Dévidoir x1
2. Goupille fixe x1
3. Support de montage x1
4. Vis autotaraudeuse x4
5. Cheville en plastique x4



Installation :

1. Sortez l'unité et les accessoires de la boîte.
2. Choisissez un endroit approprié près de la source d'eau.
3. Utilisez le support de montage comme gabarit pour marquer la position des vis et percez quatre trous dans le mur.
4. Fixez le support avec les quatre vis autotaraudeuses en conséquence .
5. Connectez le dévidoir au support de montage .



Remarque :

1. Le dévidoir doit être installé horizontalement sur un mur ou un poteau.
2. Il est recommandé de monter le dévidoir à environ 1 mètre au-dessus du sol.

Utilisation :

Connectez le tuyau de raccordement à la source d'eau, puis ouvrez le robinet,

Déroulez :

-Tirez sur le tuyau jusqu'à la longueur désirée et arrêtez-vous n'importe où.

Enroulage du tuyau :

-Saisissez la boule d'arrêt du tuyau et tirez un peu plus sur le tuyau pour le ramener dans le dévidoir.

-Coupez le robinet, desserrez le connecteur du tuyau de raccordement.

Rangement :**Nettoyage :**

Le dévidoir est sans entretien et l'intérieur ne doit pas être nettoyé à l'eau.

Entretien :

-Quand il n'est pas utilisé, veuillez couper la source d'eau et ouvrir la buse pour relâcher la pression.

-Le dévidoir ne peut pas être utilisé pour transmettre des produits chimiques ou substances.

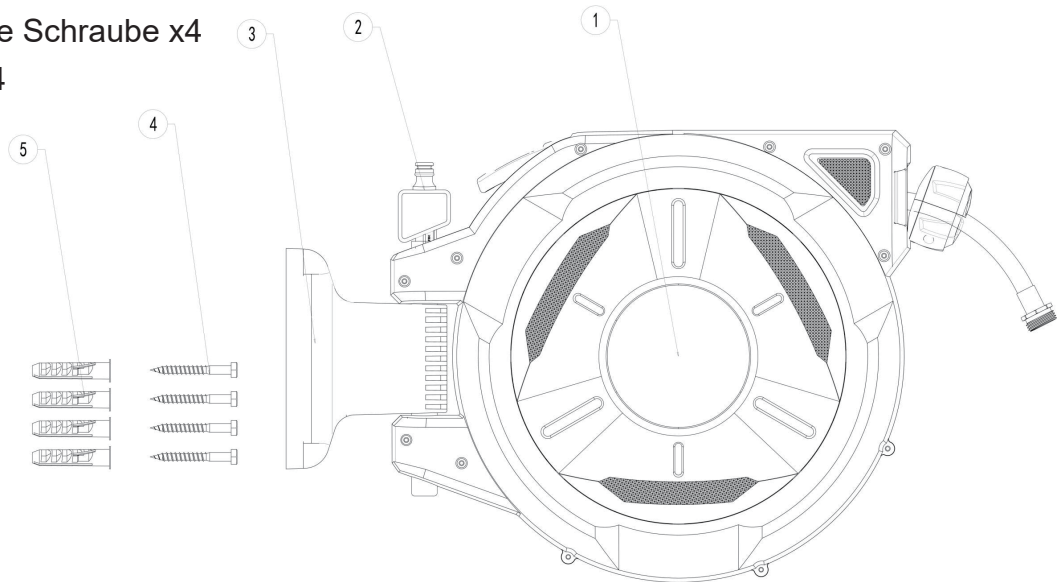
Quand il n'est pas utilisé pendant une longue période, il est recommandé de le ranger dans un endroit frais et sec.

Dépannage :

Défaut	Raison	Solution
Le tuyau ne peut pas se rétracter.	Tirez tout le tuyau, puis il se verrouille, et ne laisse plus de longueur pour déverrouiller.	Utilisez simplement votre main ou un outil de taille appropriée à travers la fenêtre et donnez-lui un demi-tour dans le même sens que celui d'où vous avez tiré le tuyau.

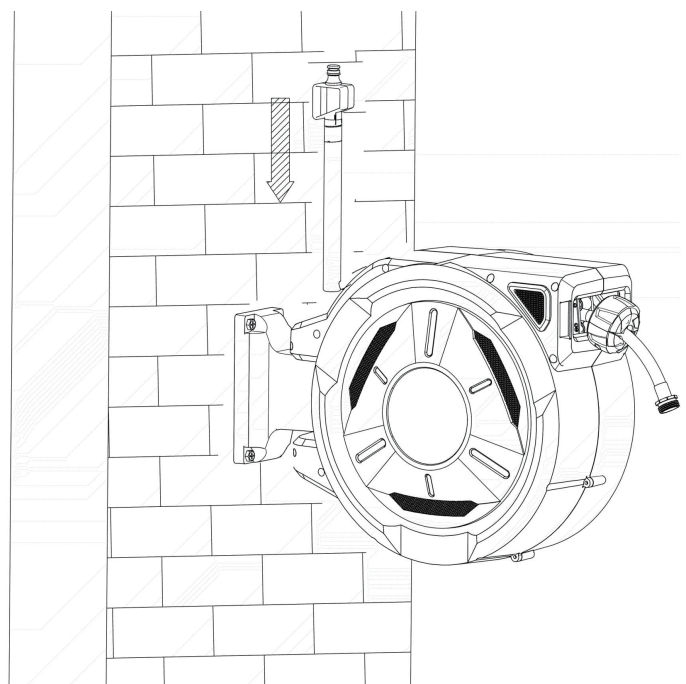
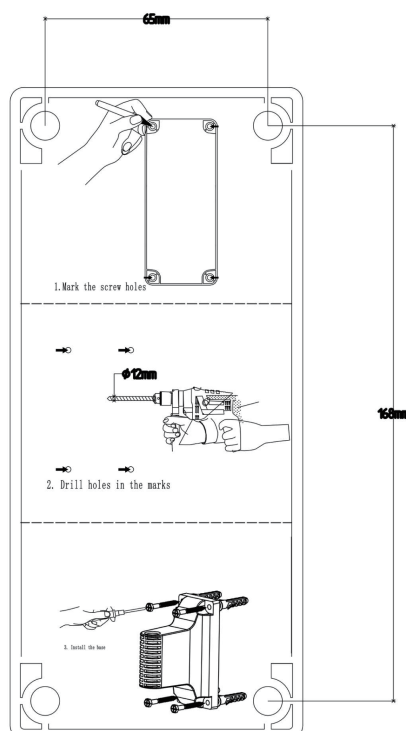
Teileliste:

1. Schlauchtrommel x1
2. Fester Stift x1
3. Montagehalterung x1
4. Selbstschneidende Schraube x4
5. Kunststoffdübel x4



Installation:

1. Nehmen Sie die Einheit und das Zubehör aus der Box.
2. Wählen Sie einen geeigneten Platz in der Nähe der Wasserquelle.
3. Verwenden Sie die Montagehalterung als Schablone, um die Schraubenpositionen zu markieren und bohren Sie vier Löcher in die Wand .
4. Befestigen Sie die Halterung mit den vier selbstschneidenden Schrauben .
5. Verbinden Sie die Trommel mit der Montagehalterung .



Hinweis:

1. Die Trommel sollte horizontal an einer Wand oder einem Pfosten installiert werden.
2. Es wird empfohlen, die Trommel etwa 1 Meter über dem Boden zu montieren.

Betrieb:

Schließen Sie den Anschluss-Schlauch an die Wasserquelle an und drehen Sie den Wasserhahn auf.

Abwickeln:

-Ziehen Sie den Schlauch auf die gewünschte Länge heraus und stoppen Sie an beliebiger Stelle.

Aufrollen des Schlauchs:

-Greifen Sie die Schlauchstopkugel und ziehen Sie den Schlauch ein wenig weiter heraus, um ihn in die Schlauchtrommel zurückzubringen.

-Drehen Sie den Wasserhahn ab, lösen Sie den Anschluss des führenden Schlauchs.

Aufbewahrung:**Reinigung:**

Die Schlauchtrommel ist wartungsfrei und das Innere darf nicht mit Wasser gereinigt werden.

Wartung:

-Wenn nicht in Gebrauch, bitte die Wasserquelle abdrehen und die Düse öffnen, um den Druck abzulassen.

-Die Trommel darf nicht zum Transport von Chemikalien und Substanzen verwendet werden.

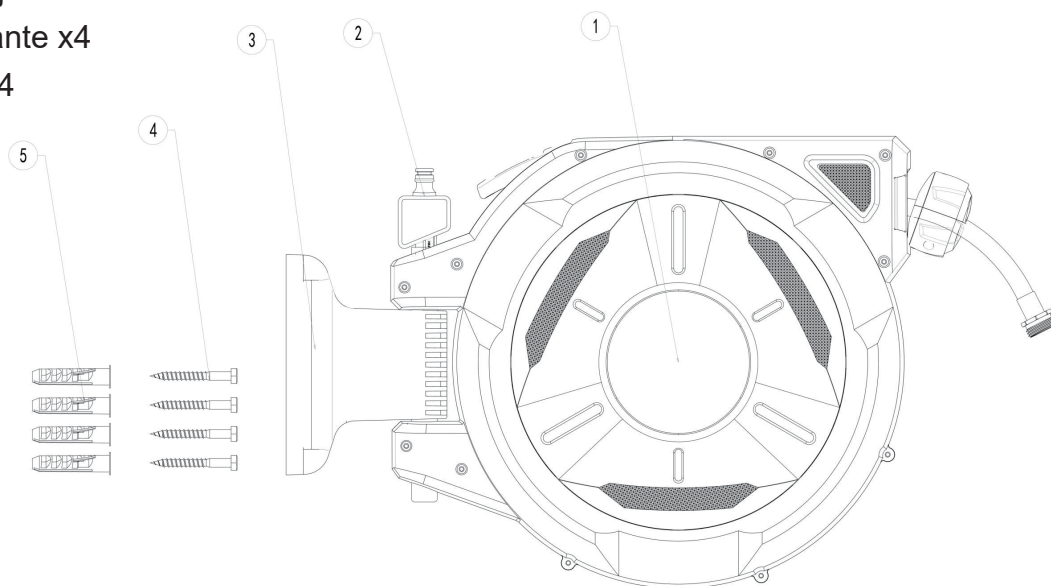
Wenn sie längere Zeit nicht benutzt wird, wird empfohlen, sie an einem kühlen und trockenen Ort aufzubewahren.

Fehlersuche

Problem	Grund	Lösung
Der Schlauch zieht sich nicht zurück.	Ziehen Sie den gesamten Schlauch heraus, dann wird er gesperrt und es bleibt keine Länge mehr, um zu entsperren.	Verwenden Sie einfach Ihre Hand oder ein geeignetes Werkzeug durch das Fenster und geben Sie ihm eine halbe Drehung in die gleiche Richtung, aus der Sie den Schlauch gezogen haben.

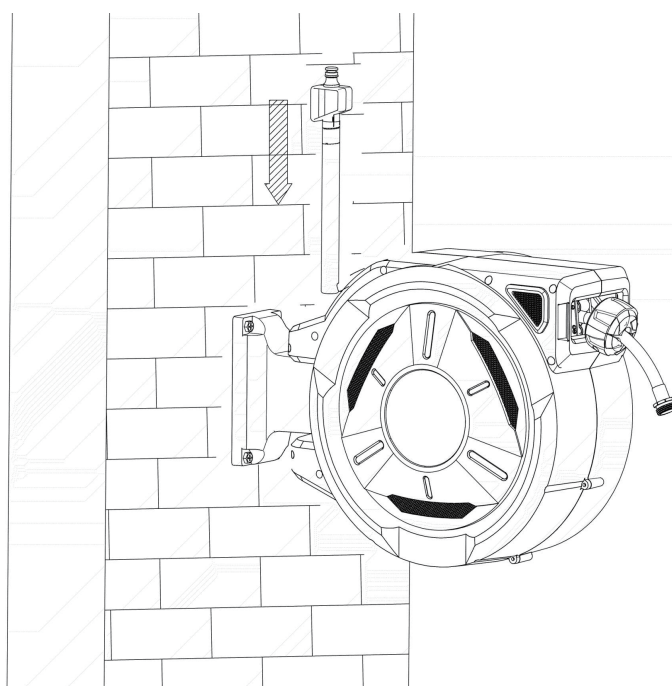
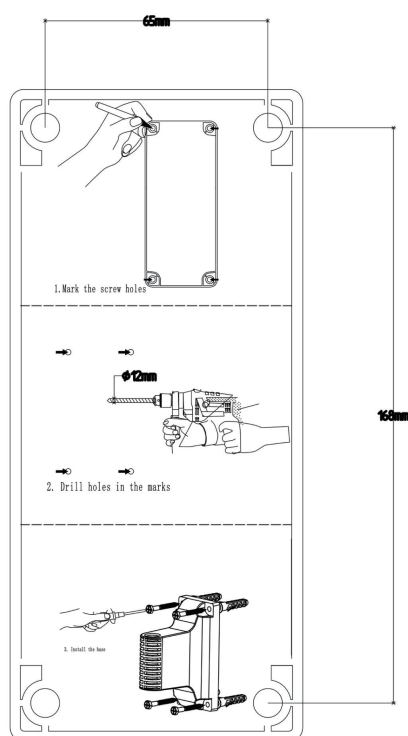
Lista de piezas:

1. Carrete de manguera x1
2. Pasador fijo x1
3. Soporte de montaje x1
4. Tornillo autorroscante x4
5. Taco de plástico x4



Instalación:

1. Saque la unidad y los accesorios de la caja.
2. Elija un lugar adecuado cerca de la fuente de agua.
3. Use el soporte de montaje como plantilla para marcar la posición de los tornillos y taladre cuatro agujeros en la pared .
4. Fije el soporte con los cuatro tornillos autorroscantes .
5. Conecte el carrete al soporte de montaje .



Nota:

1. El carrete debe instalarse horizontalmente en una pared o poste.
2. Se sugiere montar el carrete aproximadamente a 1 metro del suelo.

Operación:

Conecte la manguera principal a la fuente de agua y abra el grifo.

Desenrollar:

-Saque la manguera a la longitud deseada y deténgase en cualquier punto.

Enrollar la manguera:

-Tome la bola de parada de la manguera y tire un poco más de la manguera para que regrese al carrete.

-Cierre el grifo, afloje el conector de la manguera de guía.

Almacenamiento:**Limpieza:**

El carrete no requiere mantenimiento y el interior no debe limpiarse con agua.

Mantenimiento:

-Cuando no esté en uso, cierre la fuente de agua y abra la boquilla para liberar la presión.

-El carrete no se puede usar para transmitir productos químicos o sustancias.

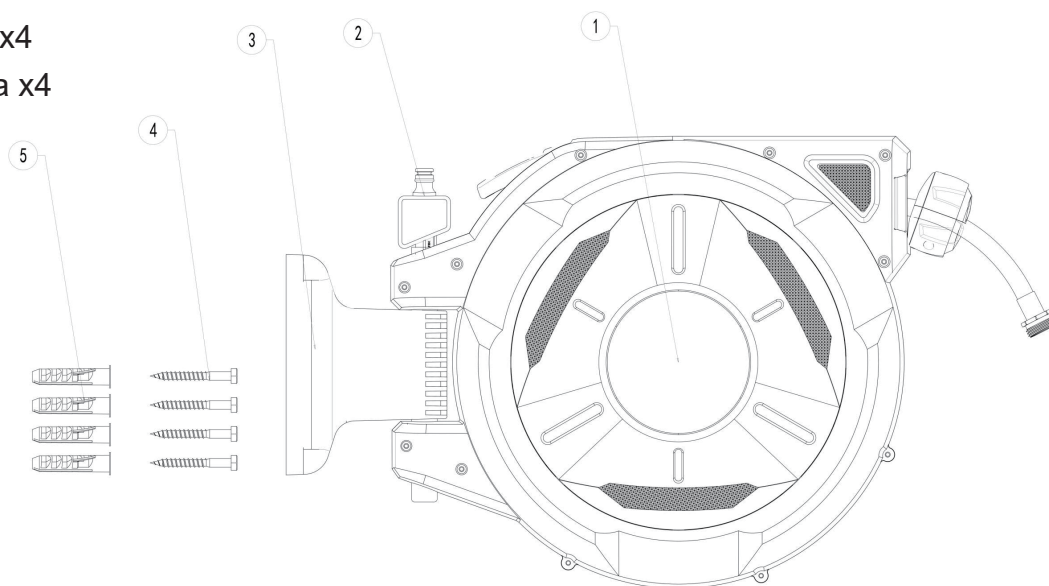
Cuando no se use por mucho tiempo, se recomienda guardar el carrete en un lugar fresco y seco.

Solución de problemas:

Defecto	Razón	Solución:
La manguera no se retrae.	Saque toda la manguera, luego queda bloqueada y no queda longitud para desbloquear.	VSimplemente use su mano o una herramienta del tamaño adecuado a través de la ventana y gírela media vuelta en la misma dirección de donde sacó la manguera.

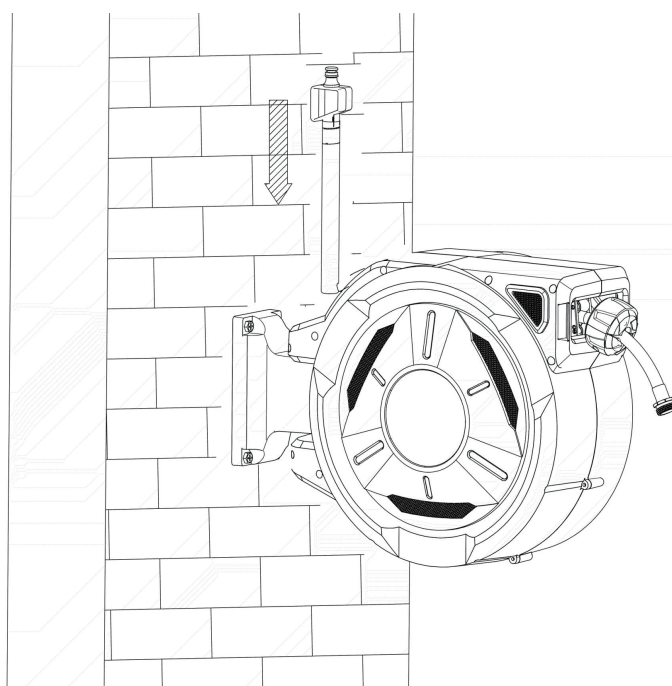
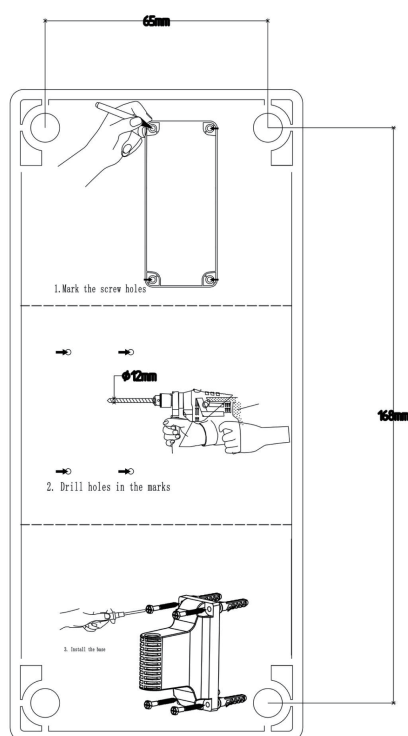
Lista delle parti:

1. Avvolgitubo x1
2. Perno fisso x1
3. Staffa di montaggio x1
4. Vite autofilettante x4
5. Tassello in plastica x4



Installazione:

1. Estrarre l'unità e gli accessori dalla scatola.
2. Scegliere un posto adatto vicino alla fonte d'acqua.
3. Usare la staffa di montaggio come modello per segnare la posizione delle viti e forare quattro fori sul muro .
4. Fissare la staffa con le quattro viti autofilettanti .
5. Collegare l'avvolgitubo alla staffa di montaggio .



Nota:

1. L'avvolgitubo deve essere installato orizzontalmente su una parete o un palo.
2. È consigliato montare l'avvolgitubo a circa 1 metro dal suolo.

Operazione:

Collegare il tubo di collegamento alla fonte d'acqua, quindi aprire il rubinetto.

Srotolare:

-Tirare fuori il tubo alla lunghezza desiderata e fermarsi in qualsiasi punto.

Arrotolare il tubo:

- Afferrare la sfera di arresto del tubo e tirare ancora un po' il tubo per farlo rientrare nell'avvolgitubo.
- Spegnerne il rubinetto, allentare il connettore del tubo di collegamento.

Conservazione:**Pulizia:**

L'avvolgitubo è senza manutenzione e l'interno non deve essere pulito con acqua.


Manutenzione:


- Quando non viene utilizzato, spegnere la fonte d'acqua e aprire l'ugello per rilasciare la pressione.
 - L'avvolgitubo non può essere utilizzato per trasmettere prodotti chimici o sostanze.
- Quando non viene utilizzato per lungo tempo, si consiglia di conservarlo in un luogo fresco e asciutto.

Risoluzione dei problemi

Difetto	Motivo	Soluzione
Il tubo non si ritrae.	Tirare fuori tutto il tubo, quindi si blocca e non rimane più lunghezza per sbloccare.	Utilizzare semplicemente la mano o uno strumento di dimensioni adeguate attraverso la finestra e dargli una mezza rotazione nella stessa direzione da cui è stato tirato il tubo.

If you have any questions, please contact our customer care center. Our contact details are below:

 001-877-644-9366

 customerservice@aosom.com

Imported by Aosom LLC
27150 SW Kinsman Rd Wilsonville, OR 97070 USA
MADE IN CHINA

US

Si tiene alguna pregunta, comuníquese con nuestro Centro de Atención al Cliente. Nuestros datos de contacto son los siguientes:

 0034-931294512

 atencioncliente@aosom.es

Importador/Fabricante/REP:
Spanish Aosom, S.L.
C/ Roc Gros, nº 15. 08550, Els Hostalets de Balenyà, Spain.
B66295775
atencioncliente@aosom.es
TEL: 931294512
HECHO EN CHINA

ES

If you have any questions, please contact our customer care center. Our contact details are below:

 416-792-6088

 customerservice@aosom.ca

Imported by Aosom Canada Inc.
7270 Woodbine Avenue, Unit 307, Markham, Ontario Canada
L3R 4B9
MADE IN CHINA

CA


Si vous avez la moindre question, veuillez contacter notre centre d'assistance à la clientèle. Nos coordonnées sont les suivantes:


 416-792-6088

 customerservice@aosom.ca

Importé par Aosom Canada Inc.
7270 Woodbine Avenue, unité 307, Markham, Ontario Canada
L3R 4B9
FABRIQUÉ EN CHINE

Se tiver alguma dúvida, por favor contacte o nosso Centro de Atendimento ao Cliente. Os nossos dados de contacto são os seguintes:



 0034-931294512 (SEG-SEX DAS 7:30H ÀS 16:30H)

 info@aosom.pt.

IMPORTADOR:
SPANISH AOSOM, S.L
C.ROC GROS N.15, 08550. ELS HOSTALETS DE BALENYÀ
WWW.AOSOM.PT

PT


Wenn Sie Fragen haben, wenden Sie sich bitte an unser Kundendienstzentrum. Unsere Kontaktdaten stehen unten:


 0049-0(40)-87408465  service@aosom.de

Importeur/Hersteller/REP:
MH Handel GmbH
Wendenstraße 309
D-20537 Hamburg
Germany
IN CHINA HERGESTELLT

DE

If you have any questions, please contact our customer care center. Our contact details are below:



 0044-800-240-4004

 enquiries@mhstar.co.uk

IMPORTER ADDRESS:
MH STAR UK LTD
Unit 27, Perivale Park,
Horsenden lane South
Perivale, UB6 7RH
MADE IN CHINA

UK

In caso di dubbio, si prega di contattare il nostro centro assistenza clienti. I nostri dettagli di contatto sono di seguito:

 0039-0249471447  clienti@aosom.it

IMPORTATO DA/Produttore/REP:
AOSOM Italy srl
Centro Direzionale Milanofiori
Strada 1 Palazzo F1
20057 Assago (MI)
P.I.: 08567220960
FATTO IN CINA

IT

Si vous avez la moindre question, veuillez contacter notre centre d'assistance à la clientèle. Nos coordonnées sont les suivantes:

 0033-1-84166106

 aosom@mhfrance.fr

Importé par/Fabricant/REP:
MH France
2, rue Maurice Hartmann
92130 Issy-les-Moulineaux
France
Fabriqué en Chine

FR



FR

DONNEZ
OU
RECYCLEZ

 OU  OU 

ASSOCIATION LIVRAISON DÉCHÈTERIE

Adresses sur quefairedemesdechets.fr

