

AIYAPLAY

IN240800129V02_UK_FR_DE_ES_PT_IT

EN 17191:2021



EN_WARNING: Suitable for ages 2 years+; Maximum Weight Capacity of Chair: 35 Kg/seat; Table: 20 Kg.

FR_ATTENTION: Convient aux enfants de 2 ans+; Poids maximum admissible de la chaise: 35 Kg/siège; Table: 20 kg.

DE_ACHTUNG: Geeignet für Kinder im Alter von 2 Jahren+; Maximale Gewichtskapazität des Stuhls: 35 Kg/Sitzplatz; Tisches: 20 kg.

ES_ADVERTENCIA: Adecuado para los niños de 2 años+; Capacidad máxima de peso de la silla: 35 Kg/asiento; Mesa: 20 Kg.

PT_ADVERTÊNCIA: Adequado para idades a partir de 2 anos+; Peso máximo de carga (cadeira): 35kg; Peso máximo de carga (mesa): 20kg.

IT_AVVERTENZA: Adatto a bambini di 2 anni+; Capacità massima della sedia: 35Kg/posto; Tavolo: 20Kg.

EN_IMPORTANT, RETAIN FOR FUTURE REFERENCE: READ CAREFULLY.

FR_IMPORTANT : A LIRE ATTENTIVEMEN ET A CONSERVER POUR VOUS Y REFERER ULTERIEUREMENT.

ES_IMPORTANTE, LEA Y GUARDE PARA FUTURAS REFERENCIAS.

PT_IMPORTANTE, RETER PARA REFERÊNCIA FUTURA: LEIA ATENTAMENTE.

DE_WICHTIG! SORGFÄLTIG LESEN UND FÜR SPÄTER NACHSCHLAGEN AUFBEWAHREN.

IT_IMPORTANTE! CONSERVARE IL PRESENTE MANUALE PER FUTURO RIFERIMENTO E LEGGERLO ATTENTAMENTE.

IMPORTANT! READ CAREFULLY AND KEEP FOR FUTURE REFERENCE.

WARNING:

1. Assembly to be carried out by a competent adult only.
2. During assembly children should be kept away from the product due to possible risk of injury.
3. To be used under the direct supervision of an adult.
4. Place it on a flat and clean floor, Check all the parts are well connected before use.
5. DO NOT place this product near a window as it can be used as a step by the child and cause the child to fall out of the window.
6. Be aware of the risk of open fires and other sources of strong heat in the vicinity of the product.
7. DO NOT place this product near a window where cords from blinds or curtains could strangle a child.
8. DO NOT to use the seating if any part is broken, torn or missing and use only spare parts approved by the manufacturer.
9. All assembly fittings should always be tightened properly.
10. Regularly check all fastenings to ensure that they properly tightened.
11. Folding and unfolding this product should only be carried out under adult supervision.
12. Ensure that fingers and legs are clear of all adjustments when adjusting this product.

MAINTENANCE & CARE

- A. Keep all instructions and parts relating to this product for future reference.
- B. Wood: regularly dust with a clean, soft and dry cloth.
- C. Do not use any abrasive or acidic products. Never use cleaning solvents. Professional cleaning only.
- D. Do not use or leave outdoors in severe weather (including wind and rain) or during winter.
- E. We recommend covering this product or storing it indoors when not in use to protect it from wind and rain.

IMPORTANT ! À LIRE ATTENTIVEMENT ET À CONSERVER EN VUE D'UNE CONSULTATION ULTRIEURE.

ATTENTION:

1. Montage à effectuer uniquement par un adulte compétent.
2. Pendant l'assemblage, les enfants doivent être tenus à l'écart du produit en raison d'un risque de blessure possible.
3. À utiliser sous la surveillance directe d'un adulte.
4. Posez-le sur un sol plat et propre. Vérifiez que toutes les pièces sont bien connectés avant toute utilisation.
5. NE PAS placer ce produit près d'une fenêtre ; il pourrait être utilisé comme marchepied par un enfant et le faire tomber par la fenêtre.
6. Soyez conscient du risque de feu ouvert et d'autres sources de forte chaleur à proximité du produit.
7. NE PAS placer ce produit près d'une fenêtre où les cordons des stores ou des rideaux pourraient étrangler un enfant.
8. NE PAS utiliser le siège si une pièce est cassée, déchirée ou manquante et n'utiliser que des pièces de rechange approuvées par le fabricant.
9. Tous les accessoires de montage doivent toujours être correctement serrés.
10. Vérifiez régulièrement toutes les fixations pour vous assurer qu'elles sont correctement serrées.
11. Le pliage et le dépliage de ce produit doivent être effectués uniquement sous la surveillance d'un adulte.
12. Veillez à ce que les doigts et les jambes soient éloignés de toutes les zones de réglage lors de l'ajustement de ce produit.

ENTRETIEN ET MAINTENANCE

- A. Conservez toutes les instructions et les pièces relatives à ce produit pour pouvoir vous y référer ultérieurement.
- B. Bois : Dépoussiérer régulièrement avec un chiffon propre, doux et sec.
- C. Proscrire tout abrasif et produits acides. Ne jamais employer de solvants.
- D. Ne pas utiliser ni laisser à l'extérieur par mauvais temps (y compris vent et pluie) ni pendant l'hiver.
- E. Nous recommandons de couvrir ce produit ou de le ranger à l'intérieur lorsqu'il n'est pas utilisé afin de le protéger du vent et de la pluie.



Adresses sur quefairedemesdechets.fr

WICHTIG! SORGFÄLTIG LESEN UND FÜR KÜNFTIGES NACHLESEN AUFBEWAHREN.

ACHTUNG:

1. Die Montage darf nur von einer kompetenten erwachsenen Person durchgeführt werden.
2. Während der Montage sollten Kinder vom Produkt ferngehalten werden, da Verletzungsgefahr besteht.
3. Es ist unter der direkten Aufsicht eines Erwachsenen zu verwenden.
4. Stellen Sie es auf einen flachen und sauberen Boden. Prüfen Sie, ob alle Teile vor der Verwendung gut verbunden sind.
5. Stellen Sie dieses Produkt NICHT in der Nähe eines Fensters auf, da es vom Kind als Stufe verwendet werden und das Kind dadurch aus dem Fenster fallen kann.
6. Seien Sie sich der Gefahr von offenem Feuer und anderen starker Wärmequellen nahe des Produkts bewusst.
7. Stellen Sie dieses Produkt NICHT in der Nähe eines Fensters auf, wo die Schnüre von Jalousien oder Vorhängen ein Kind erdrosseln könnten.
8. Verwenden Sie den Sitz NICHT, wenn ein Teil gebrochen ist, gerissen ist oder fehlt und verwenden Sie nur vom Hersteller zugelassene Ersatzteile.
9. Alle Montageteile sollten immer richtig festgezogen sein.
10. Überprüfen Sie regelmäßig alle Befestigungen, um sicherzustellen, dass sie richtig angezogen sind.
11. Das Zusammen- und Auseinanderklappen dieses Produkts darf nur unter Aufsicht eines Erwachsenen erfolgen.
12. Stellen Sie beim Einstellen dieses Produkts sicher, dass Finger und Beine nicht in oder an den Verstellbereichen sind.

WARTUNG & PFLEGE

- A. Bewahren Sie alle Anweisungen und Teile, die sich auf dieses Produkt beziehen, zur späteren Verwendung auf.
- B. Holz: Regelmäßig mit einem sauberen, weichen und trockenen Tuch abstauben.
- C. Keinesfalls abrasive und ätzende Reinigungsprodukte anwenden. Verwenden Sie niemals Lösungsmittel.
- D. Nicht bei schwerem Wetter (einschließlich Wind und Regen) oder im Winter im Freien verwenden oder im Freien stehen lassen.
- E. Wir empfehlen, dieses Produkt bei Nichtgebrauch abzudecken oder es drinnen zu lagern, um es vor Wind und Regen zu schützen.

IMPORTANTE! LEGGERE ATTENTAMENTE E CONSERVARE PER RIFERIMENTO FUTURO.

AVVERTENZE:

1. L'assemblaggio deve essere effettuato esclusivamente da un adulto competente.
2. Durante l'assemblaggio i bambini devono essere tenuti lontani dal prodotto a causa del possibile rischio di lesioni.
3. Da utilizzare sotto la diretta supervisione di un adulto.
4. Posizionarlo su una superficie piana e pulita, controllare che tutte le parti siano connesse correttamente prima dell'uso.
5. **NON** posizionare il prodotto vicino a una finestra, poiché potrebbe essere utilizzato come gradino dal bambino e causarne la caduta dalla finestra.
6. Stare attento al rischio di fuochi e di altre fonti di forte calore nelle vicinanze del prodotto.
7. **NON** posizionare il prodotto vicino a una finestra dove le corde delle tende o delle tapparelle potrebbero strangolare il bambino.
8. **NON** utilizzare il seggiolino se qualche parte è rotta, strappata o mancante e utilizzare solo ricambi approvati dal produttore.
9. Tutti i componenti di assemblaggio devono essere sempre serrati correttamente.
10. Controllare regolarmente tutti i fissaggi per assicurarsi che siano adeguatamente serrati.
11. Piegare e spiegare questo prodotto deve essere fatto solo sotto la supervisione di un adulto.
12. Assicurarsi che dita e gambe siano lontane da qualsiasi regolazione durante la regolazione di questo prodotto.

MANUTENZIONE & CURA

- A. Conservare tutte le istruzioni e le parti relative a questo prodotto per riferimenti futuri.
- B. Legno: spolverare regolarmente con un panno pulito, morbido e asciutto.
- C. Non usare prodotti abrasivi o acidi. Non usare mai solventi.
- D. Non utilizzare né lasciare all'aperto durante condizioni meteorologiche avverse (inclusi vento e pioggia) o durante l'inverno.
- E. Si consiglia di coprire questo prodotto o riporlo al chiuso quando non in uso per proteggerlo da vento e pioggia.

¡IMPORTANTE! LEA CUIDADOSAMENTE Y GUARDE PARA LAS REFERENCIAS FUTURAS.

ADVERTENCIA:

1. El montaje debe ser realizado únicamente por un adulto competente.
2. Durante el montaje, los niños deben mantenerse alejados del producto debido al posible riesgo de lesiones.
3. El producto debe ser utilizado bajo la supervisión directa de un adulto.
4. Colóquelo sobre un piso plano y limpio. Verifique si todas las piezas estén conectadas adecuadamente antes de utilizarlo.
5. NO coloque este producto cerca de ventanas, de lo contrario, los niños pueden utilizarlo como un escalón y hacer que se caigan por la ventana.
6. Tenga en cuenta el riesgo de llamas abiertas y otras fuentes de calor intenso cerca del producto.
7. NO coloque este producto cerca de ventanas, ya que los cordones de las persianas o las cortinas puedan estrangular a los niños.
8. NO utilice el asiento si alguna pieza está dañada, rasgada o faltante, y utilice únicamente los repuestos aprobados por el fabricante.
9. Todos los accesorios de montaje deben estar siempre bien apretados.
10. Revise periódicamente todas las fijaciones para asegurarse de que están correctamente apretadas.
11. El plegado y desplegado de este producto debe realizarse únicamente bajo la supervisión de un adulto.
12. Asegúrese de que los dedos y las piernas estén fuera de todas las piezas móviles al ajustar este producto.

MANTENIMIENTO Y CUIDADO

- A. Guarde todas las instrucciones y piezas relativas juntas con este producto para las referencias futuras.
- B. Madera: quitar el polvo regularmente con un paño limpio, suave y seco.
- C. No utilice productos abrasivos o ácidos. No utilice nunca disolventes de limpieza. Sólo se debe realizar una limpieza profesional.
- D. No utilice ni deje al aire libre en condiciones meteorológicas severas (incluyendo viento y lluvia) o durante el invierno.
- E. Recomendamos cubrir este producto o guardarlo en interiores cuando no esté en uso para protegerlo del viento y la lluvia.

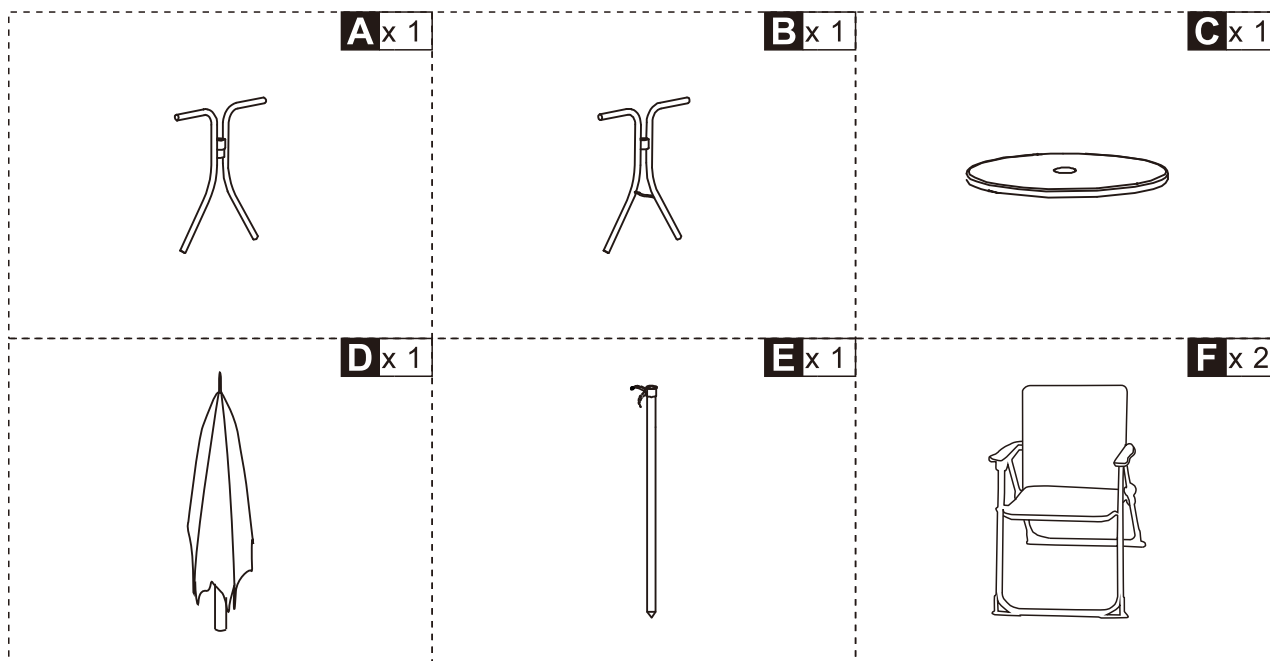
IMPORTANTE! LER ATENTAMENTE E GUARDAR PARA REFERÊNCIA FUTURA.

ADVERTÊNCIA:

1. Montagem a ser realizada apenas por um adulto competente.
2. Durante a montagem, as crianças devem ser mantidas afastadas do produto devido ao possível risco de lesões.
3. O produto deve ser utilizado sob a supervisão directa de um adulto.
4. Colocá-lo sobre um chão plano e limpo. Verificar se todas as peças estão devidamente conectadas antes da sua utilização.
5. NÃO coloque este produto perto de janelas, caso contrário as crianças podem usá-lo como um degrau e fazê-las cair da janela.
6. Estar consciente do risco de chamas abertas e outras fontes de calor intenso perto do produto.
7. NÃO coloque este produto perto de janelas, pois os cordões das persianas ou cortinas podem sufocar as crianças.
8. NÃO utilizar o assento se alguma peça estiver danificada, rasgada ou em falta, e utilizar apenas peças de substituição aprovadas pelo fabricante.
9. Todos os acessórios de montagem devem estar sempre devidamente apertados.
10. Verifique regularmente todas as fixações para garantir que estejam devidamente apertadas.
11. O dobramento e desdobramento deste produto devem ser realizados somente sob supervisão adulta.
12. Certifique-se de que dedos e pernas estejam afastados de todos os ajustes ao ajustar este produto.

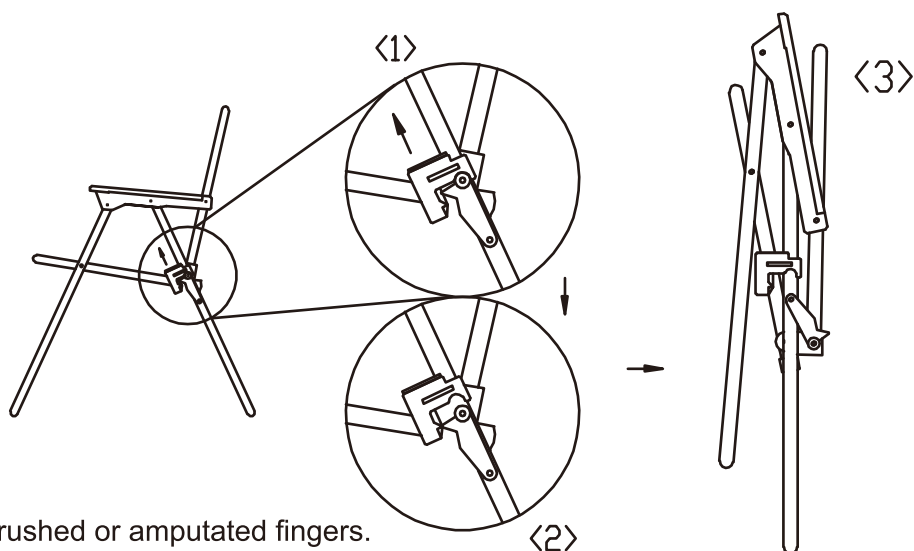
MANUTENÇÃO E CUIDADOS

- A. Manter todas as instruções e peças relacionadas com este produto em guardadas para referência futura.
- B. Madeira: Pó regularmente com um espanador limpo, macio e seco.
- C. Proibir qualquer esfregão e produtos ácidos. Nunca utilizar solvente de limpeza. Apenas limpeza profissional.
- D. Não utilize nem deixe ao ar livre em condições climáticas severas (incluindo vento e chuva) ou durante o inverno.
- E. Recomendamos cobrir este produto ou guardá-lo em ambiente interno quando não estiver em uso para protegê-lo do vento e da chuva.



Chair

01

**EN_**

- (1) Prevent crushed or amputated fingers.
- (2) Make sure latch is secure.

DE_

- (1) Verhindern Sie gequetschte oder abgetrennte Finger.
- (2) Sicherstellen, dass die Verriegelung sicher ist.

FR_

- (1) Évitez que vos doigts ne soient écrasés ou amputés.
- (2) Assurez-vous que le loquet est bien fixé.

IT_

- (1) Prevenire lo schiacciamento o l'amputazione delle dita.
- (2) Assicurarsi che il chiavistello sia bloccato saldamente.

ES_

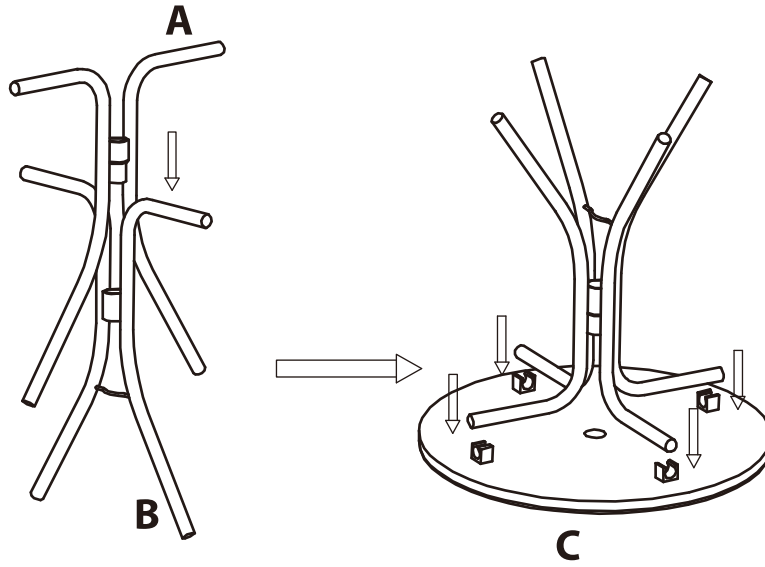
- (1) Evite que se aplasten o se amputen los dedos.
- (2) Asegúrese de que el pestillo esté seguro.

PT_

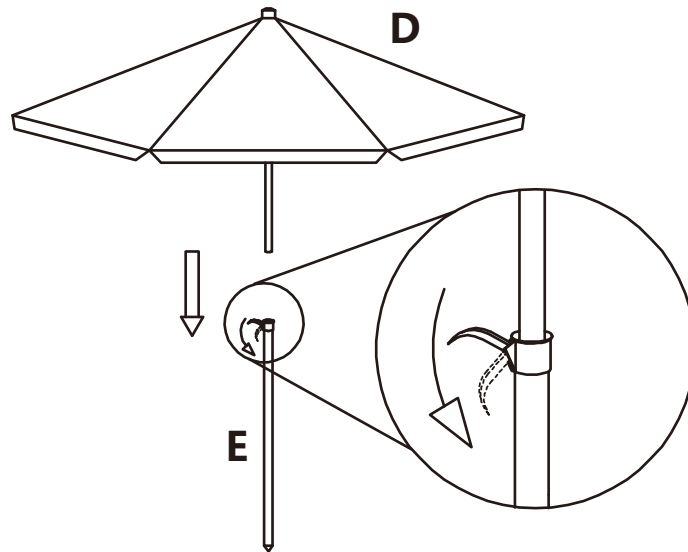
- (1) Evite dedos esmagados ou amputados.
- (2) Certifique-se de que o trinco esteja seguro.

Table

02



03



04



UK

If you have any questions, please contact our customer care centre.

Our contact details are below:



0044-800-240-4004



enquiries@mhstar.co.uk

IMPORTER ADDRESS:

MH STAR UK LTD

Unit 27, Perivale Park,

Horsenden lane South

Perivale, UB6 7RH

MADE IN CHINA

ES

Si tiene alguna pregunta, comuníquese con nuestro Centro de Atención al Cliente.

Nuestros datos de contacto son los siguientes:



0034-931294512



atencioncliente@aosom.es

Importador/Fabricante/REP:

Spanish Aosom, S.L.

C/ Roc Gros, nº 15. 08550, Els Hostalets de Balenyà, Spain.

B66295775

atencioncliente@aosom.es

TEL: 931294512

HECHO EN CHINA

FR

Si vous avez la moindre question, veuillez contacter notre centre d'assistance à la clientèle.

Nos coordonnées sont les suivantes:



0033-1-84166106



aosom@mhfrance.fr

Importé par/Fabricant/REP:

MH France

2, rue Maurice Hartmann

92130 Issy-les-Moulineaux

France

Fabriqué en Chine

PT

Se tiver alguma dúvida, por favor contacte o nosso Centro de Atendimento ao Cliente.

Os nossos dados de contacto são os seguintes:



0034-931294512



info@aosom.pt.

IMPORTADOR:

SPANISH AOSOM, S.L

C.ROC GROS N.15, 08550. ELS HOSTALETES DE BALENYÀ

TEL: 931294512 (SEG-SEX DAS 7:30H ÀS 16:30H)

INFO@AOSOM.PT

WWW.AOSOM.PT

DE

Wenn Sie Fragen haben, wenden Sie sich bitte an unser Kundendienstzentrum.

Unsere Kontaktdaten stehen unten:



0049-0(40)-87408465



service@aosom.de

Importeur/Hersteller/REP:

MH Handel GmbH

Wendenstraße 309

D-20537 Hamburg

Germany

IN CHINA HERGESTELLT

IT

In caso di dubbio, si prega di contattare il nostro centro assistenza clienti.

I nostri dettagli di contatto sono di seguito:



0039-0249471447



clienti@aosom.it

IMPORTATO DA/Produttore/REP:

AOSOM Italy srl

Centro Direzionale Milanofiori

Strada 1 Palazzo F1

20057 Assago (MI)

P.I.: 08567220960

FATTO IN CINA

