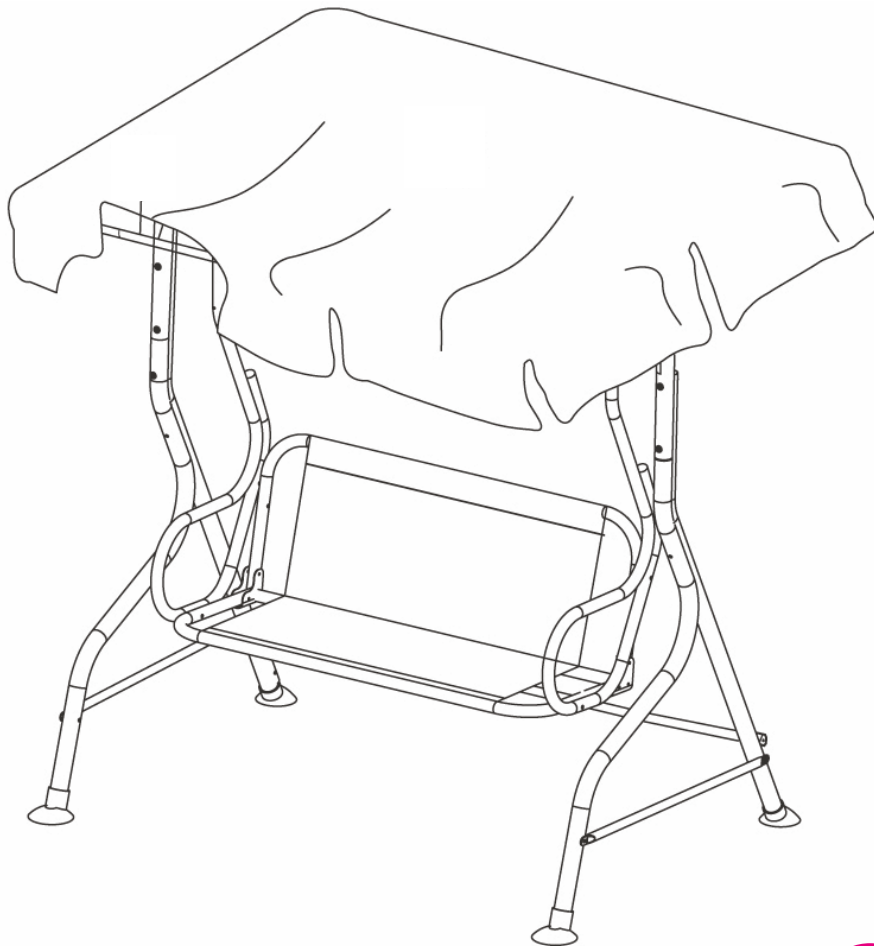


AIYAPLAY

IN240800127V01_UK_FR_ES_DE_IT



EN_WARNING: Suitable for children of 3+ years old; Max weight: 60 kg.

FR_ATTENTION: Convient aux enfants de 3+ ans; Poids maximum: 60 kg.

DE_ACHTUNG: Geeignet für Kinder im Alter von 3+ Jahre; Max. Gewicht: 60 kg.

ES_ADVERTENCIA: Adecuado para los niños de 3+ años; Peso máximo: 60 kg.

IT_AVVERTENZA: Adatto a bambini di 3+ anni; Peso massimo: 60 kg.

EN_IMPORTANT, RETAIN FOR FUTURE REFERENCE: READ CAREFULLY.

FR_IMPORTANT : A LIRE ATTENTIVEMENT ET A CONSERVER POUR VOUS Y REFERER ULTERIEUREMENT

ES_IMPORTANTE, LEA Y GUARDE PARA FUTURAS REFERENCIAS.

DE_WICHTIG! SORGFÄLTIG LESEN UND FÜR SPÄTER NACHSCHLAGEN AUFBEWAHREN.

IT_IMPORTANTE! CONSERVARE IL PRESENTE MANUALE PER FUTURO RIFERIMENTO E LEGGERLO ATTENTAMENTE.

IMPORTANT: RETAIN THIS INSTRUCTION MANUAL FOR FUTURE REFERENCE. PLEASE READ CAREFULLY.

WARNING

- Warning! Not suitable for children under 3 years of age.
- Warning! Choking and strangulation hazards due to small parts and long cords.
- Warning! Maximum loading capacity:60kgs
- Please remove all packing, packaging, tags and wires before use; these are not toys -choking and strangulation hazard.
- Adult supervision is required at all times.
- Adult assembly required. Do not apply excess force to the poles during assembly.
- Please check product is secure and stable before each use.
- Make sure that all the necessary pieces are in the carton before starting the assembly.
- Keep away from fire and inflammable objects.
- Make sure to use this item on a flat even surface at least 2 meters from any structure or obstruction.
- Safety warning! This item should not be used over hard surfaces such as concrete or asphalt.
- This item should only be used on a flat, solid and secure surface.
- Do not put your arms and legs between the frame and the seats. Risk of injury!
- Excessive movement of the swing could result in risk of tipping over and causing injury.
- Warning: Ensure fingers are clear of all movable parts when folding/ unfolding the hammock.

CARE AND USE INSTRUCTIONS

- We recommend using the seat belt to ensure child is safe from falling. Adult supervision at all times. Strangulation hazard.
- Do not use, or leave out, in adverse weather conditions(including wind and rain), or during the winter months.
- We advise covering up this item or storing away indoors when not in use to protect it from the elements.
- This item is not a climbing frame or toy. Do not pull up on or stand on this item.
- Wipe clean with damp cloth and dry naturally.
- Only to be used outdoors.
- Periodically check all nuts and bolts for tightness and tighten when required.
- Periodically oil all metal moving parts.
- Check all plastic bolt covers are in place and replace when missing or damaged to avoid possible injury.
- For occasional use only. Not for commercial use.

IMPORTANT : CONSERVEZ CE MANUEL D'INSTRUCTIONS POUR VOUS Y REPORTER ULTÉRIEUREMENT. VEUILLEZ LE LIRE ATTENTIVEMENT.

AVERTISSEMENT

- Avertissement ! Déconseillé aux enfants de moins de 3 ans.
- Avertissement ! Risques d'étouffement et d'étranglement en raison de la présence de petites pièces et de longs cordons.
- Avertissement ! Capacité de charge maximale : 60kgs.
- Veuillez retirer l'emballage, les étiquettes et les câbles avant d'utiliser l'appareil ; ce ne sont pas des jouets - Ils présentent un risque d'étouffement et de strangulation.
- La surveillance permanente d'un adulte est requise.
- L'assemblage doit être effectué par un adulte. Ne pas appliquer de force excessive sur les poteaux pendant l'assemblage.
- Veuillez vérifier que le produit est bien fixé et stable avant chaque utilisation.
- Assurez-vous que toutes les pièces nécessaires à l'assemblage sont dans le carton avant de commencer l'assemblage.
- Tenir à l'écart du feu et des objets inflammables.
- Veillez à utiliser cet article sur une surface plane et régulière et à au moins 2 mètres de toute structure ou obstruction.
- Avertissement de sécurité ! Cet article ne doit pas être utilisé sur des surfaces dures telles que le béton ou l'asphalte.
- Cet article ne doit être utilisé que sur une surface plane, solide et sûre.
- Ne pas introduire les bras et les jambes entre le cadre et les sièges. Vous risqueriez de vous blesser !
- Un mouvement excessif de la balançoire peut occasionner un risque de basculement et de blessure.
- Avertissement : Veillez à ce que les doigts soient éloignés de toutes les parties mobiles lors du pliage/dépliage du hamac.

MODE D'EMPLOI ET D'ENTRETIEN

- Nous recommandons l'utilisation d'une ceinture de sécurité pour assurer la sécurité de l'enfant en cas de chute. La surveillance d'un adulte est nécessaire en toutes circonstances. Risque de strangulation.
- Ne pas en faire usage, ou le laisser à l'extérieur, lors de conditions météorologiques défavorables (y compris le vent et la pluie), ou pendant les mois d'hiver.
- Nous vous conseillons de le recouvrir ou de le ranger à l'intérieur lorsqu'il n'est pas utilisé pour le mettre à l'abri des aléas climatiques.
- Cet article n'est pas un cadre d'escalade ou un jouet. Ne montez pas dessus et ne vous y appuyez pas.
- Nettoyez-le avec un chiffon humide et séchez-le naturellement.
- A utiliser uniquement à l'extérieur.
- Pour un usage occasionnel uniquement. Ne pas utiliser à des fins commerciales.
- Vérifiez périodiquement que tous les écrous et boulons sont bien serrés et resserrez-les si nécessaire.
- Huilez périodiquement toutes les pièces métalliques mobiles.
- Vérifiez que tous les cache-boulons en plastique sont en place et remplacez-les s'ils en manquent ou s'ils sont endommagés afin d'éviter toute éventuelle blessure.

WICHTIG: BEWAHREN SIE DIESE BEDIENUNGSANLEITUNG ZUM SPÄTEREN NACHSCHLAGEN AUF. BITTE SORGFÄLTIG LESEN.

WARNUNG

- Warnung! Nicht geeignet für Kinder unter 3 Jahren.
- Warnung! Erstickungs- und Strangulierungsgefahr durch Kleinteile und lange Kabel.
- Warnung! Maximale Belastbarkeit: 60 kg.
- Bitte entfernen Sie vor dem Gebrauch alle Verpackungen, Anhänger und Drähte; dies ist kein Spielzeug - Erstickungs- und Strangulierungsgefahr.
- Eine erwachsene Aufsichtsperson ist zu jeder Zeit erforderlich.
- Montage durch Erwachsene erforderlich. Wenden Sie beim Zusammenbau keine übermäßige Kraft auf die Stangen an.
- Bitte überprüfen Sie vor jedem Gebrauch, ob das Produkt sicher und stabil ist.
- Vergewissern Sie sich, dass alle benötigten Teile im Karton sind, bevor Sie mit dem Zusammenbau beginnen.
- Halten Sie es von Feuer und brennbaren Gegenständen fern.
- Stellen Sie sicher, dass dieses Produkt auf einer flachen, ebenen Oberfläche und mindestens 2 Meter von jeder Struktur oder jedem Hindernis entfernt verwendet wird.
- Sicherheitswarnung! Dieser Artikel sollte nicht auf harten Oberflächen wie Beton oder Asphalt verwendet werden.
- Dieser Artikel sollte nur auf einer flachen, festen und sicheren Oberfläche verwendet werden.
- Stecken Sie Ihre Arme und Beine nicht zwischen den Rahmen und die Sitze. Es besteht Verletzungsgefahr!
- Bei übermäßiger Bewegung der Schaukel besteht die Gefahr, dass sie umkippt und Verletzungen verursacht.
- Warnung: Achten Sie darauf, dass Sie beim Ein- und Ausklappen der Hängematte die Finger von allen beweglichen Teilen fernhalten.

PFLEGE- UND GEBRAUCHSANWEISUNGEN

- Wir empfehlen die Verwendung des Sicherheitsgurtes, um sicherzustellen, dass das Kind vor Stürzen geschützt ist. Stets unter Aufsicht eines Erwachsenen. Strangulationsgefahr.
- Benutzen Sie den Sonnenschirm nicht bei schlechtem Wetter (einschließlich Wind und Regen) oder in den Wintermonaten und lassen Sie ihn nicht draußen stehen.
- Wir empfehlen, diesen Artikel abzudecken oder drinnen aufzubewahren, wenn er nicht benutzt wird, um ihn vor den Witterungsverhältnissen zu schützen.
- Dieser Artikel ist kein Klettergerüst oder Spielzeug. Ziehen Sie sich nicht daran hoch und stellen Sie sich nicht darauf.
- Mit einem feuchten Tuch abwischen und an der Luft trocknen lassen.
- Nur für den Gebrauch im Freien geeignet.
- Nur für den gelegentlichen Gebrauch. Nicht für den gewerblichen Gebrauch geeignet.
- Überprüfen Sie regelmäßig alle Muttern und Schrauben auf festen Sitz und ziehen Sie sie bei Bedarf nach.
- Ölen Sie regelmäßig alle beweglichen Metallteile.
- Prüfen Sie, ob alle Kunststoffbolzenabdeckungen angebracht sind, und ersetzen Sie sie, wenn sie fehlen oder beschädigt sind, um mögliche Verletzungen zu vermeiden.

IMPORTANTE: GUARDE ESTE MANUAL DE INSTRUCCIONES BIEN PARA LAS REFERENCIAS FUTURAS. POR FAVOR LÉALO CUIDADOSAMENTE.

ADVERTENCIA

- ¡Advertencia! Este producto no es apto para los niños menores de 3 años.
- ¡Advertencia! Riesgos de asfixia y estrangulamiento debido a las piezas pequeñas y cuerdas largas.
- ¡Advertencia! Capacidad de carga máxima: 60 kg.
- Retire todo el empaque, embalaje, etiquetas y alambres antes del uso del producto. No son juguetes: Riesgos de asfixia y estrangulamiento.
- Supervisor/a adulto! Se requiere la supervisión desde adultos obligatoriamente durante todo momento.
- El montaje se requiere realizar por un adulto. No se debe aplicar fuerza excesiva a los postes durante el montaje.
- Compruebe si el producto esté seguro y estable antes de utilizarlo cada vez.
- Asegúrese de que todas las piezas necesarias estén en la caja antes de empezar a realizar el montaje.
- Mantenga el producto alejado del fuego y de los objetos inflamables.
- Asegúrese de utilizar este producto sobre una superficie plana y uniforme al menos a 2 metros de cualquier estructura u obstáculo.
- ¡Advertencia de seguridad! Este producto no debe ser utilizado sobre las superficies duras, por ejemplo, de concreto o de asfalto.
- Este producto solo debe ser utilizado sobre una superficie plana, sólida y segura.
- No coloque los brazos y las piernas entre el marco y los asientos. ¡Riesgo de lesiones!
- Oscilar el columpio de manera excesiva puede provocar riesgo de volcarse y causar lesiones.
- Advertencia: Asegúrese de que los dedos estén alejados de todas las piezas móviles al plegar / desplegar la hamaca.

INSTRUCCIONES DE CUIDADO Y USO

- Se recomienda utilizar el cinturón de seguridad para asegurarse de que el/la niño/a no se caiga. Se requiere la supervisión de un adulto durante todo momento. Peligro de estrangulamiento.
- No lo utilice ni lo deje al aire libre en condiciones climáticas adversas (cuando hace viento y lluvia), o durante los meses de invierno.
- Se recomienda cubrir este producto o guardarlo en el interior cuando no esté en uso por motivo de protegerlo adecuadamente.
- Este producto no es un parque infantil ni un juguete. No se suba ni se pare sobre él.
- Límpielo con un paño húmedo y deje que se seque naturalmente.
- Solo es adecuado para uso en exteriores.
- Solo es adecuado para uso ocasional. No es apto para uso comercial.
- Compruebe con regularidad si todos los tornillos y tuercas estén apretados bien, y apriételos cuando sea necesario.
- Lubrique con regularidad todas las piezas metálicas móviles.
- Verifique si todas las cubiertas de plástico de los pernos estén en su lugar, y reemplácelas de inmediato cuando falten o estén dañadas de alguna manera por motivo de evitar posibles lesiones.

IMPORTANTE: CONSERVARE QUESTO MANUALE DI ISTRUZIONI PER RIFERIMENTI FUTURI. SI PREGA DI LEGGERE CON ATTENZIONE.

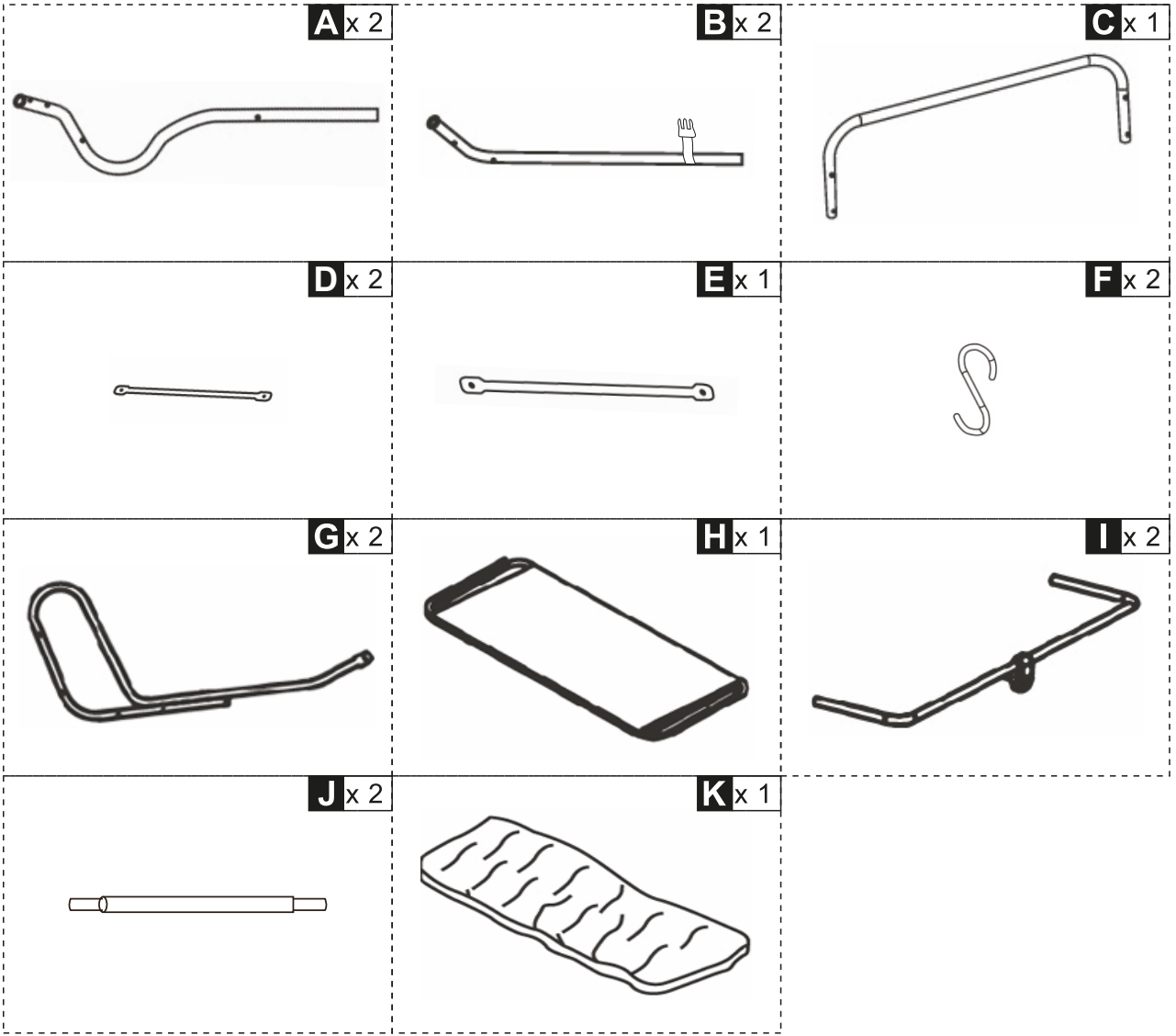
AVVERTENZE

- Avvertenza! Non adatto ai bambini sotto i 3 anni.
- Avvertenza! Rischio di soffocamento e strangolamento dovuti dalle piccole dimensioni delle e dalla lunghezza dei cavi.
- Capacità di carico massima: 60kgs.
- Si prega di rimuovere tutta la confezione, l'imballaggio, gli adesivi e i cavi prima dell'uso; questi non sono giocattoli - rischio di soffocamento e strangolamento.
- Necessaria la supervisione di un adulto! richiesta in ogni momento.
- Necessario il montaggio da parte di un adulto. Non applicare una forza eccessiva ai pali durante il montaggio.
- Si prega di verificare che il prodotto sia sicuro e stabile prima di ogni utilizzo.
- Assicurarsi che tutti i pezzi necessari al montaggio siano presenti nella confezione prima di iniziare l'assemblaggio.
- Tenere lontano dal fuoco e da oggetti infiammabili.
- Assicurarsi di utilizzare questo prodotto su una superficie piana e livellata ad almeno 2 metri da qualsiasi struttura o ostruzione.
- Avvertenza di sicurezza! Questo prodotto non deve essere utilizzato su superfici dure come cemento o asfalto.
- Questo articolo deve essere utilizzato solo su una superficie piana, solida e sicura.
- Non mettere braccia e gambe tra il telaio e i sedili. Rischio di infortunio!
- Un movimento eccessivo del prodotto potrebbe comportare il rischio di ribaltamento e lesioni personali.
- Avvertenza: assicurarsi che le dita siano lontane da tutte le parti mobili quando si piega/si estende il prodotto.

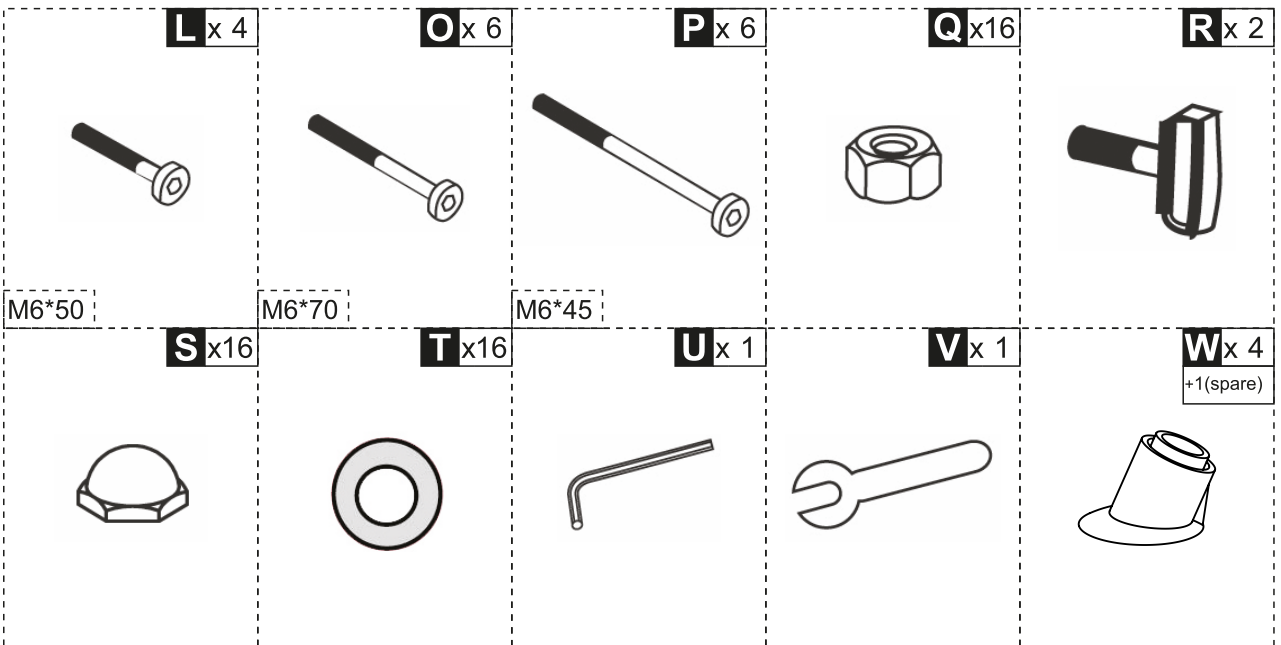
ISTRUZIONI DI MANUTENZIONE E USO

- Si consiglia di utilizzare la cintura di sicurezza per garantire che il bambino non cada. Necessaria la supervisione di un adulto costantemente. Pericolo di strangolamento.
- Non utilizzare, o conservare, in condizioni atmosferiche avverse (inclusi vento e pioggia), o durante i mesi invernali.
- Consigliamo di coprire questo prodotto o di conservarlo al chiuso quando non è in uso per proteggerlo dalle intemperie.
- Questo prodotto non è una struttura su cui arrampicarsi o un giocattolo. Non tirare o stare in piedi su questo oggetto.
- Pulire con un panno umido e lasciare asciugare naturalmente.
- Utilizzare solo all'aperto.
- Solo per uso personale. Non per uso commerciale.
- Controllare periodicamente che tutti i dadi e i bulloni siano stretti e stringerli quando necessario.
- Oliare periodicamente tutte le parti metalliche mobili.
- Controllare che tutti i coperchi dei bulloni in plastica siano sicuri e sostituirli quando mancano o sono danneggiati per evitare possibili lesioni personali.

PARTS

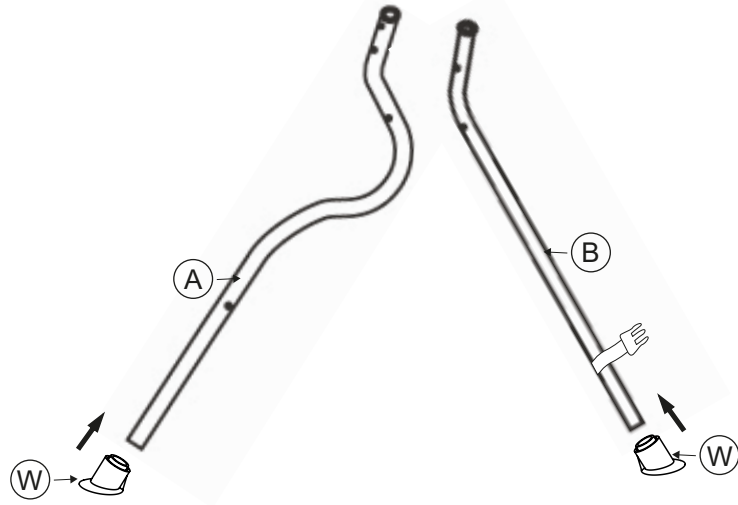


HARDWARE



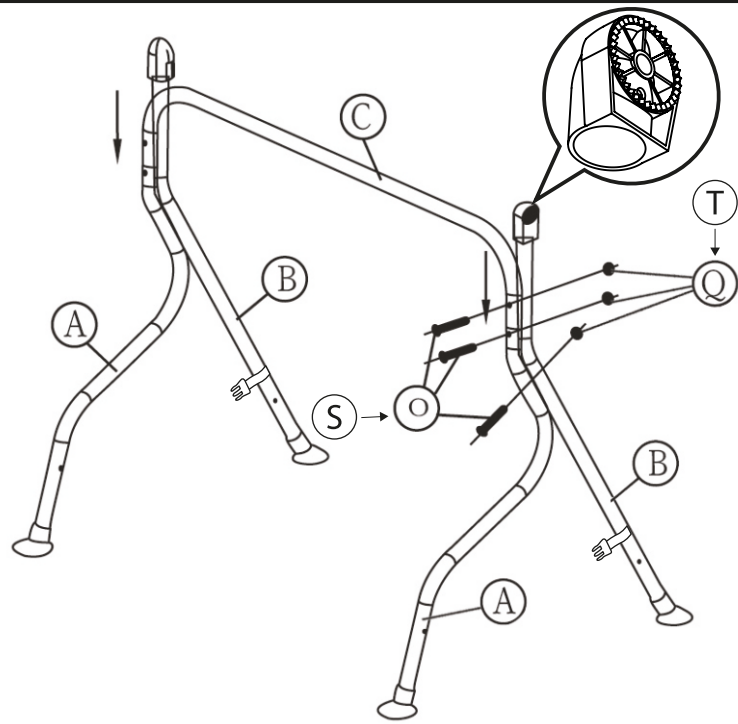
Wx4

01



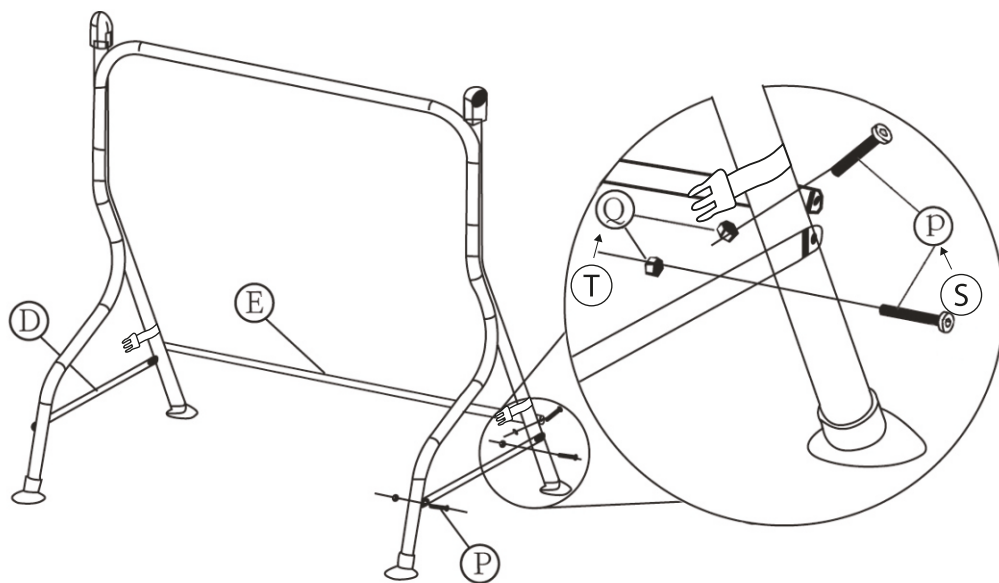
Ox6
Qx6
Sx6
Tx6

02



Px6
Qx6
Sx6
Tx6

03

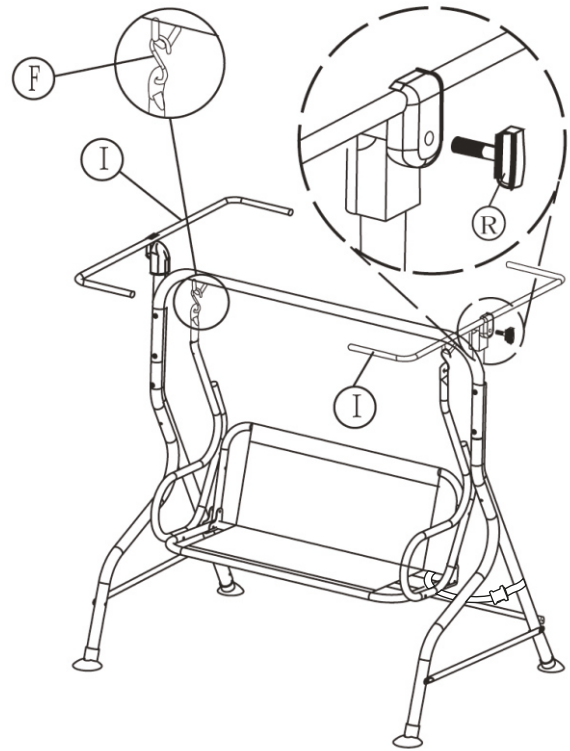
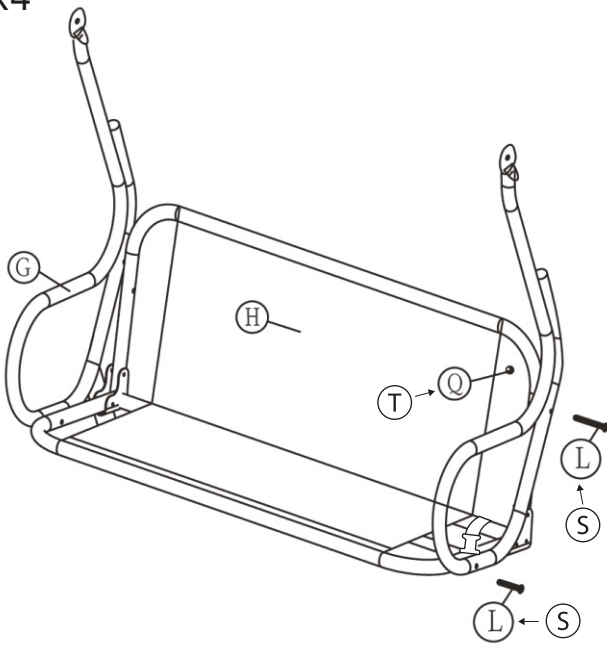


Lx4
Qx4
Tx4
Sx4

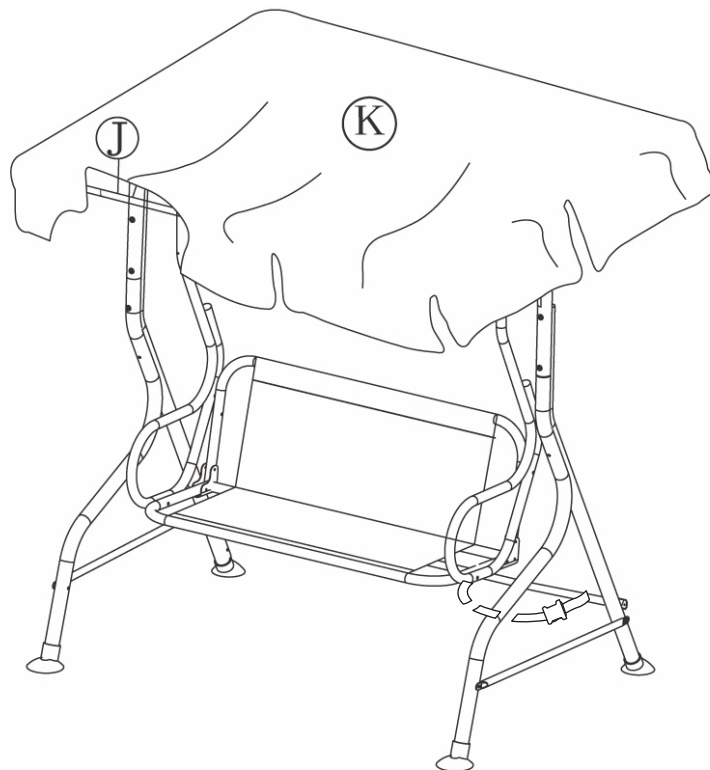
04

Rx2

05



06



UK

If you have any questions, please contact our customer care centre.

Our contact details are below:



0044-800-240-4004



enquiries@mhstar.co.uk

IMPORTER ADDRESS:

MH STAR UK LTD

Unit 27, Perivale Park,

Horsenden lane South

Perivale, UB6 7RH

MADE IN CHINA

ES

Si tiene alguna pregunta, comuníquese con nuestro Centro de Atención al Cliente.

Nuestros datos de contacto son los siguientes:



0034-931294512



atencioncliente@aosom.es

Importador/Fabricante/REP:

Spanish Aosom, S.L.

C/ Roc Gros, nº 15. 08550, Els Hostalets de

Balenyà, Spain.

B66295775

atencioncliente@aosom.es

TEL: 931294512

HECHO EN CHINA

DE

Wenn Sie Fragen haben, wenden Sie sich bitte an unser Kundendienstzentrum.

Unsere Kontaktdaten stehen unten:



0049-0(40)-87408465



service@aosom.de

Importeur/Hersteller/REP:

MH Handel GmbH

Wendenstraße 309

D-20537 Hamburg

Germany

IN CHINA HERGESTELLT

IT

In caso di dubbio, si prega di contattare il nostro centro assistenza clienti.

I nostri dettagli di contatto sono di seguito:



0039-0249471447



clienti@aosom.it

IMPORTATO DA/Produttore/REP:

AOSOM Italy srl

Centro Direzionale Milanofiori

Strada 1 Palazzo F1

20057 Assago (MI)

P.I.: 08567220960

FATTO IN CINA

FR

Si vous avez la moindre question, veuillez contacter notre centre d'assistance à la clientèle.

Nos coordonnées sont les suivantes:



0033-1-84166106



aosom@mhfrance.fr

Importé par/Fabricant/REP:

MH France

2, rue Maurice Hartmann

92130 Issy-les-Moulineaux

France

Fabriqué en Chine



FR

DONNEZ
OU
RECYCLEZ



OU

ASSOCIATION



OU

LIVRAISON



DÉCHÈTERIE

Adresses sur quefairedemesdechets.fr

