

**SPORTNOW**

IN251100668V01\_UK\_FR\_DE\_ES\_IT

**A91-473V00\_A91-473V01\_A91-473V02**



**ADJUSTABLE DUMBBELL  
HALTÈRE RÉGLABLE  
MANCUERNAS AJUSTABLES  
VERSTELLBARE KURZHANTEL  
MANUBRI REGOLABILI**

EN\_IMPORTANT, RETAIN FOR FUTURE REFERENCE: READ CAREFULLY.

FR\_IMPORTANT: A LIRE ATTENTIVEMENT ET A CONSERVER POUR VOUS Y REFRERER ULTERIEUREMENT

ES\_IMPORTANTE, LEA DETENIDAMENTE Y GUARDE PARA FUTURAS REFERENCIAS.

DE\_WICHTIG! SORFGFÄLTIG LESEN UND FÜR SPÄTERES NACHSCHLAGEN AUFBEWAHREN.

IT\_IMPORTANTE, LEGGERE E CONSERVARE QUESTO MANUALE D'ISTRUZIONE PER UN USO FUTURO.

## Warning

- Regularly check the equipment for damage and wear to ensure safety and performance.
- Dumbbell exercises are not suitable for children under 15 years old; keep the set out of their reach.
- This product is not a toy and should not be used commercially.
- Using this product in commercial settings will void your warranty.
- Do not use this product for therapeutic purposes.
- Maintain a minimum of 2.5m of space in all directions for safe operation.
- Keep unsupervised children away from the equipment.
- Incorrect or excessive training can cause injuries.
- If the user experiences dizziness, nausea, chest pain or other abnormal symptoms, stop exercising and seek medical attention.
- Do not lift the weight-adjusting knob when the dumbbell or handle is lifted from the tray.
- Avoid dropping the dumbbell to the floor.
- Gently return the dumbbell to the base tray after exercising;
- Do not shake the dumbbell forcefully.
- Do not bump dumbbells into each other.

## Warming Up

Properly warming up helps loosen your muscles, ready for exercising and reduce the risk of injuries.

Note: If you feel pain or discomfort, stop or reduce the intensity of your workout.

## Avertissement :

- Vérifiez régulièrement l'équipement pour détecter les dommages et l'usure afin d'assurer la sécurité et les performances.
- Les exercices avec haltères ne conviennent pas aux enfants de moins de 15 ans ; gardez l'ensemble hors de leur portée.
- Ce produit n'est pas un jouet et ne doit pas être utilisé à des fins commerciales.
- L'utilisation de ce produit dans des environnements commerciaux annulera votre garantie.
- Ne pas utiliser ce produit à des fins thérapeutiques.
- Maintenez un minimum de 2,5 m d'espace dans toutes les directions pour un fonctionnement sûr.
- Gardez les enfants non supervisés éloignés de l'équipement.
- Un entraînement incorrect ou excessif peut causer des blessures.
- Si l'utilisateur ressent des vertiges, des nausées, des douleurs thoraciques ou d'autres symptômes anormaux, arrêtez-vous de faire de l'exercice et consultez un médecin.
- Ne soulevez pas le bouton d'ajustement du poids lorsque l'haltère ou la poignée est soulevée du plateau.
- Évitez de laisser tomber l'haltère par terre.

- Remplacez délicatement l'haltère sur le plateau de base après l'exercice ;
- Ne secouez pas l'haltère avec force.
- Ne heurtez pas les haltères les uns contre les autres.

## Échauffement

Un échauffement adéquat aide à détendre vos muscles, les préparer à l'exercice, et réduit le risque de blessures.

Remarque : Si vous ressentez une douleur ou un malaise, arrêtez-vous ou réduisez l'intensité de votre entraînement.

**ES**

## Advertencia

- Inspeccione regularmente el equipo en busca de daños y desgaste para garantizar la seguridad y el rendimiento.
- Los ejercicios con mancuernas no son adecuados para los niños menores de 15 años; mantenga el equipo fuera de su alcance.
- Este producto no es un juguete y no se debe utilizar con fines comerciales.
- El uso de este producto en un entorno comercial anulará la garantía.
- No utilice este producto con fines terapéuticos.
- Mantenga un mínimo de 2,5 m de espacio en todas las direcciones para garantizar una operación segura.
- Mantenga a los niños sin supervisión fuera de alcance del equipo.
- Un entrenamiento incorrecto o excesivo puede resultar en lesiones.
- Si el usuario experimenta mareos, náuseas, dolor en el pecho u otros síntomas inusuales, deje de hacer ejercicio y consulte al médico de inmediato.
- No levante la perilla de ajuste de pesa cuando las mancuernas o la barra de conexión se levantan de la bandeja.
- Evite dejar caer las mancuernas al suelo.
- Vuelva a colocar suavemente las mancuernas en la bandeja de base después de hacer ejercicio.
- No agite las mancuernas con fuerza.
- No deje que las mancuernas se golpeen entre sí.

## Calentamiento

Un calentamiento adecuado ayuda a relajar los músculos, prepararlos para hacer ejercicio y reducir el riesgo de lesiones.

Nota: Si usted siente dolor o malestar, detenga o reduzca la intensidad de su entrenamiento.

## **Warnung**

- Prüfen Sie die Ausrüstung regelmäßig auf Schäden und Verschleiß, um Sicherheit und Leistung sicherzustellen.
- Kurzhantel-Übungen sind nicht für Kinder unter 15 Jahren geeignet; bewahren Sie das Gerät außerhalb ihrer Reichweite auf.
- Dieses Produkt ist kein Spielzeug und sollte nicht gewerblich genutzt werden.
- Die Verwendung dieses Produkts in kommerziellen Einstellungen führt zum Erlöschen der Garantie.
- Die Verwendung dieses Produkts zu therapeutischen Zwecken ist nicht zulässig.
- Halten Sie für einen sicheren Betrieb einen Mindestabstand von 2,5 m in alle Richtungen ein.
- Halten Sie unbeaufsichtigte Kinder von dem Gerät fern.
- Falsches oder übermäßiges Training kann zu Verletzungen führen.
- Wenn der Benutzer Schwindel, Übelkeit, Brustschmerzen oder andere anormale Symptome verspürt, beenden Sie das Training und suchen Sie einen Arzt auf.
- Heben Sie den Knopf zur Gewichtsanpassung nicht an, wenn die Kurzhantel oder der Handgriff aus der Ablage genommen wird.
- Vermeiden Sie es, die Kurzhantel auf den Boden fallen zu lassen.
- Legen Sie die Kurzhantel nach dem Training behutsam in die Ablage zurück;
- Schütteln Sie die Kurzhantel nicht mit Gewalt.
- Stoßen Sie Kurzhanteln nicht aneinander.

## **Aufwärmen**

Richtiges Aufwärmen trägt dazu bei, Ihre Muskeln zu lockern, sie auf das Training vorzubereiten und das Risiko von Verletzungen zu verringern.

Hinweis: Wenn Sie Schmerzen oder Unwohlsein verspüren, sollten Sie Ihr Training unterbrechen oder die Intensität reduzieren.

## **Avvertenze**

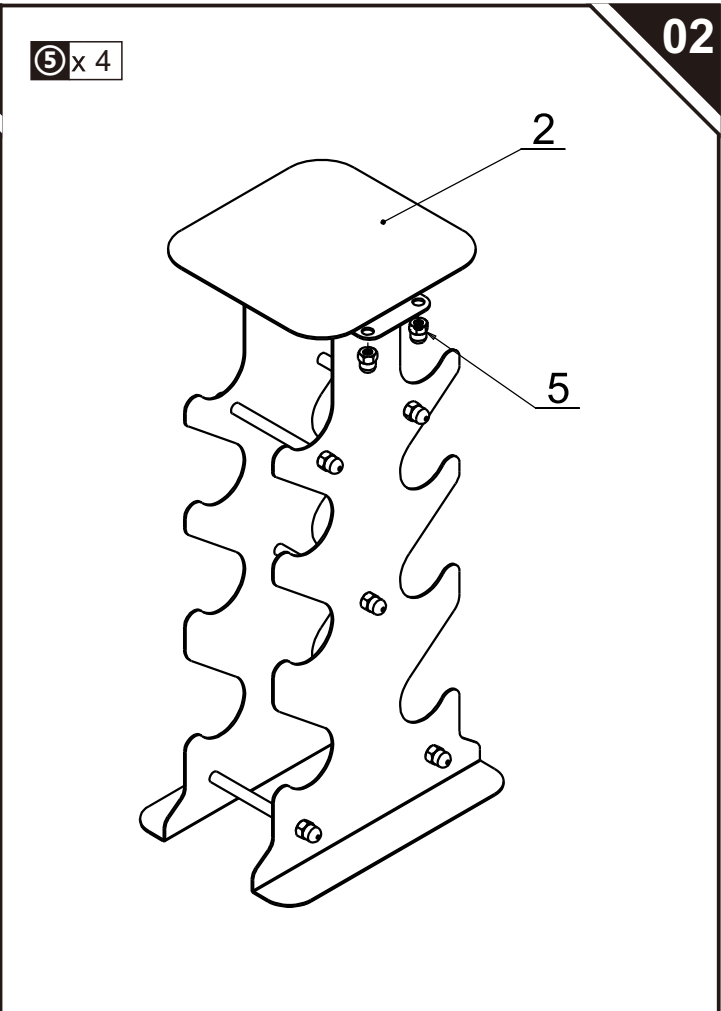
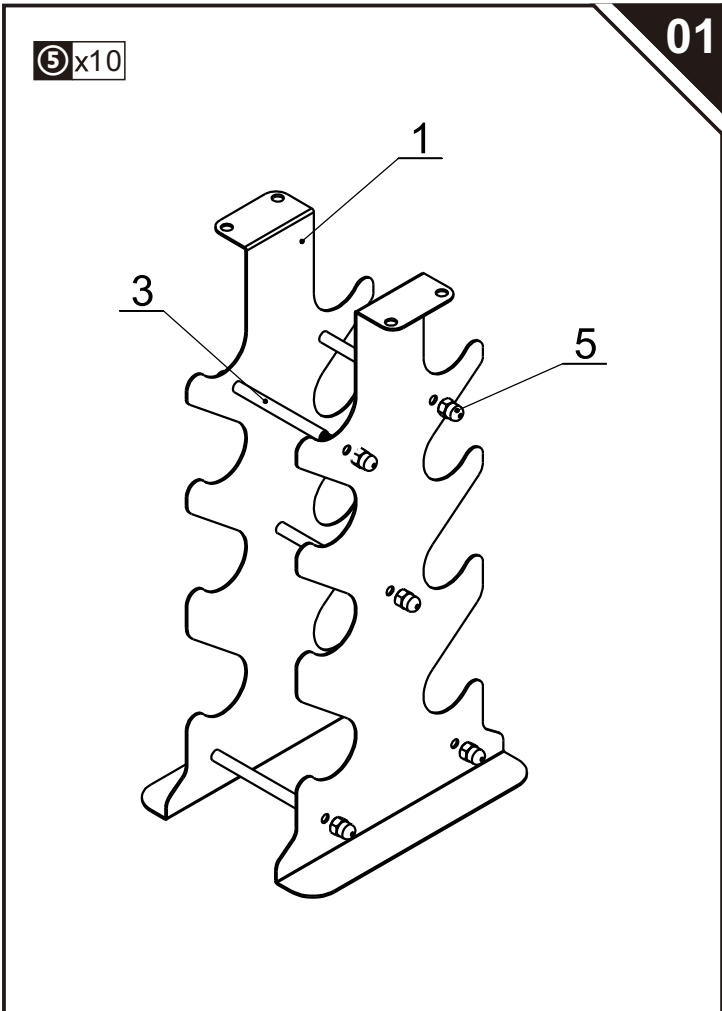
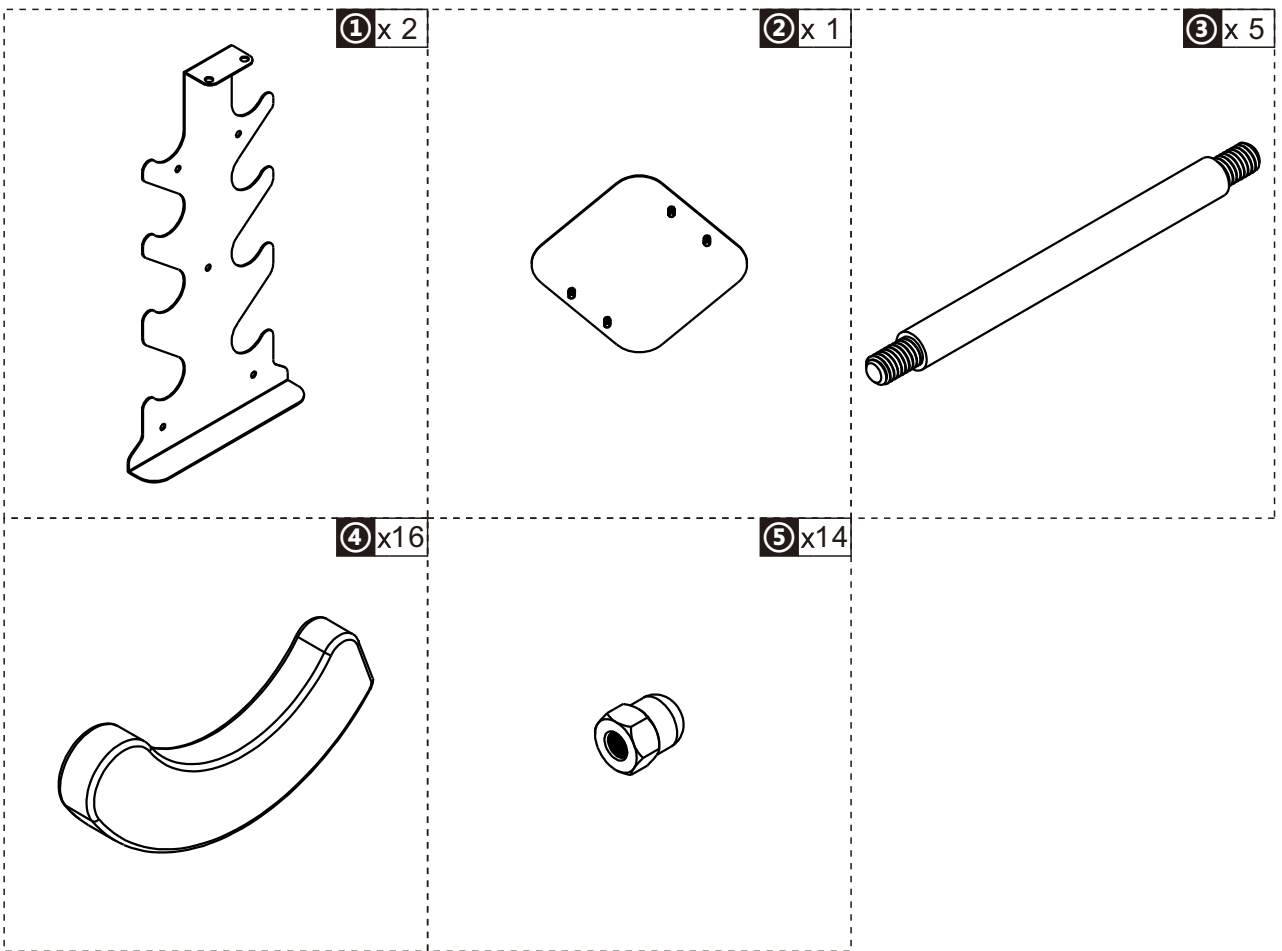
- Controllare regolarmente l'attrezzatura per rilevare eventuali danni e usura per garantire sicurezza e prestazioni ottimali.
- Gli esercizi con manubri non sono adatti ai bambini sotto i 15 anni; tenere l'attrezzo fuori dalla loro portata.
- Questo prodotto non è un giocattolo e non deve essere utilizzato a fini commerciali.
- L'utilizzo di questo prodotto in ambienti commerciali ne invalida' la garanzia.
- Non utilizzare questo prodotto per scopi terapeutici.
- Mantenere uno spazio libero minimo di 2,5 m in tutte le direzioni per un funzionamento sicuro.
- I bambini se non supervisionati devono tenersi lontano dall'attrezzo.
- Un allenamento errato o eccessivo può causare infortuni.
- Se l'utente avverte vertigini, nausea, dolore toracico o altri sintomi anomali, deve interrompere l'esercizio e consultare un medico.

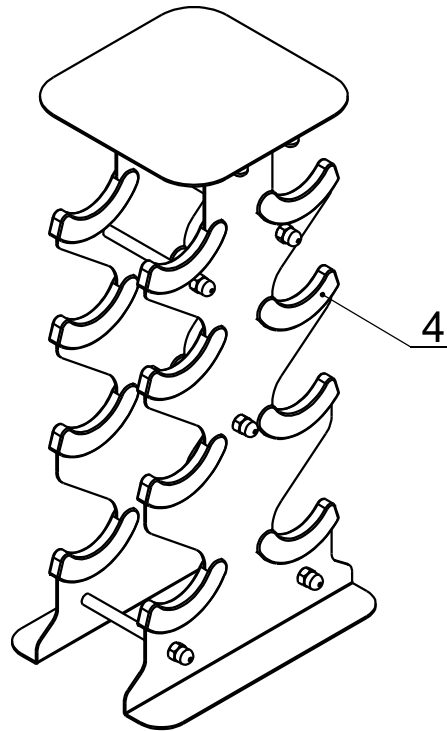
- Non sollevare la manopola di regolazione del peso quando il manubrio o la maniglia sono sollevati dalla base.
- Evitare di far cadere il manubrio a terra.
- Riposizionare delicatamente il manubrio sulla base dopo l'allenamento;
- Non scuotere il manubrio con forza.
- Non far scontrare i manubri tra loro.

### **Riscaldamento**

Il corretto riscaldamento aiuta a sciogliere i muscoli, preparandoli per l'esercizio e riducendo il rischio di infortuni.

Nota: se si avverte dolore o disagio, interrompere o ridurre l'intensità dell'allenamento.





### Parts list

SKU	Weight	List
A91-473V00MX	18kg	D-1.dumbbell: 1kg*2pcs D-2.dumbbell: 3kg*2pcs D-3.dumbbell: 5kg*2pcs
A91-473V01MX	18kg	D-1.dumbbell: 1kg*2pcs D-2.dumbbell: 3kg*2pcs D-3.dumbbell: 5kg*2pcs
A91-473V02MX	20kg	D-1.dumbbell: 1kg*2pcs D-2.dumbbell: 2kg*2pcs D-3.dumbbell: 3kg*2pcs D-4.dumbbell: 4kg*2pcs

**UK**

If you have any questions, please contact our customer care centre.

Our contact details are below:



0044-800-240-4004



enquiries@mhstar.co.uk

**IMPORTER ADDRESS:**

MH STAR UK Ltd  
1 Northampton Cross Logistics Park  
Northampton Cross Road  
Northampton  
NN4 9FH

**ES**

Si tiene alguna pregunta, comuníquese con nuestro Centro de Atención al Cliente. Nuestros datos de contacto son los siguientes:



0034-931294512



atencioncliente@aosom.es

**Importador/Fabricante/REP:**

Spanish Aosom, S.L.  
C/ Roc Gros, nº 15. 08550, Els Hostalets de Balenyà, Spain.  
B66295775  
atencioncliente@aosom.es  
TEL: 931294512  
HECHO EN CHINA

**FR**

Si vous avez la moindre question, veuillez contacter notre centre d'assistance à la clientèle.

Nos coordonnées sont les suivantes:



0033-1-84166106



aosom@mhfrance.fr

**Importé par/Fabricant/REP:**

MH France  
2, rue Maurice Hartmann  
92130 Issy-les-Moulineaux  
France  
Fabriqué en Chine

**PT**

Se tiver alguma dúvida, por favor contacte o nosso Centro de Atendimento ao Cliente. Os nossos dados de contacto são os seguintes:



0034-931294512



info@aosom.pt.

**IMPORTADOR:**

SPANISH AOSOM, S.L  
C.ROC GROS N.15, 08550. ELS HOSTALETES DE BALENYÀ  
TEL: 931294512 (SEG-SEX DAS 7:30H ÀS 16:30H)  
INFO@AOSOM.PT  
WWW.AOSOM.PT

**DE**

Wenn Sie Fragen haben, wenden Sie sich bitte an unser Kundendienstzentrum.

Unsere Kontaktdaten stehen unten:



0049-0(40)-87408465



service@aosom.de

**Importeur/Hersteller/REP:**

MH Handel GmbH  
Wendenstraße 309  
D-20537 Hamburg  
Germany  
IN CHINA HERGESTELLT

**IT**

In caso di dubbio, si prega di contattare il nostro centro assistenza clienti. I nostri dettagli di contatto sono di seguito:



0039-0249471447



clienti@aosom.it

**IMPORTATO DA/Produttore/REP:**

AOSOM Italy srl  
Centro Direzionale Milanofiori  
Strada 1 Palazzo F1  
20057 Assago (MI)  
P.I.: 08567220960  
FATTO IN CINA

