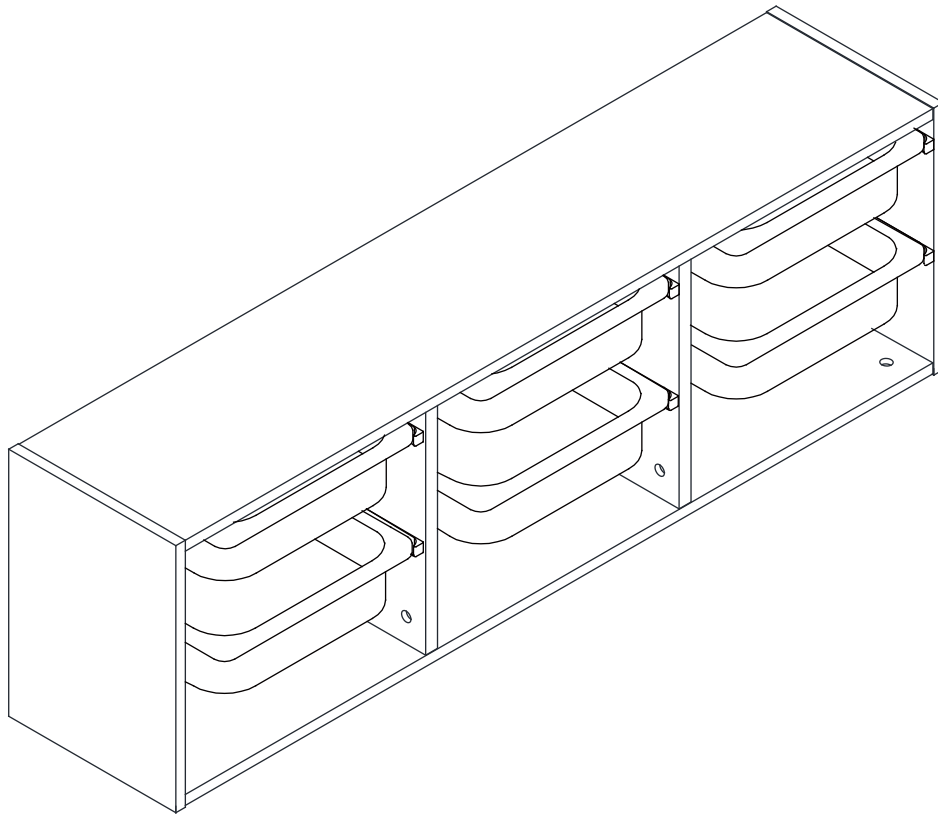


AIYAPLAY

IN250600375V01_UK_FR_DE_ES_PT_IT

311-104V80



EN_WARNING: Not suitable for children under 3 years old; Max weight:10 kg.

DE_ACHTUNG: Nicht geeignet für Kinder unter 3 Jahren; Max. Gewicht:10 kg.

FR_ATTENTION: Ne convient pas aux enfants de moins de 3 ans; Poids maximum:10 kg.

ES_ADVERTENCIA: No apto para niños menores de 3 años; Peso máximo:10 kg.

PT_ADVERTÊNCIA: Não é adequado para crianças menores de 3 anos; Peso máximo:10 kg.

IT_AVVERTENZA: Non adatto a bambini sotto i 3 anni; Peso massimo:10 kg.

EN_IMPORTANT, RETAIN FOR FUTURE REFERENCE: READ CAREFULLY.

FR_IMPORTANT : A LIRE ATTENTIVEMEN ET A CONSERVER POUR VOUS Y REFERER ULTERIEUREMENT.

ES_IMPORTANTE, LEA Y GUARDE PARA FUTURAS REFERENCIAS.

PT_IMPORTANTE, RETER PARA REFERÊNCIA FUTURA: LEIA ATENTAMENTE.

DE_WICHTIG! SORGFÄLTIG LESEN UND FÜR SPÄTER NACHSCHLAGEN AUFBEWAHREN.

IT_IMPORTANTE! CONSERVARE IL PRESENTE MANUALE PER FUTURO RIFERIMENTO E LEGGERLO ATTENTAMENTE.

WARNING

1. CHOKING HAZARD—Small parts. Not for children under 3 years.
2. Only allowed for adults to install, keep children away.
3. Please use under adult supervision, Children are prohibited from climbing and trampling to avoid caused dangerous.
4. Store in a cool and dry place, away from all sources of heat and fire, and avoid direct sunlight.
5. Don't place in water or permeate the ground, Don't on uneven ground or slope.
6. After unpacking, please keep the bags and accessories out of children's reach to prevent suffocation and other accidents.
7. Please check whether all parts installed in place and connected firmly before use.
8. Only adults are allowed to install. Children should not be approach. Please be careful of clamping when installing.

Maintenance Method

- Please Wipe the surface regularly with half dry rag, when necessary, Please gentle soapy /cleanser. dont clean it with strong cleanser.
- Be sure to keep the product away from sharp objects to prevent scratches or damage.
- Please put the product in a cool and dry place and cover it with clean cloth or blanket(do not use plastic) if it is not used for a long time.

ACHTUNG

1. ERSTICKUNGSGEFAHR-Kleine Teile. Nicht für Kinder unter 3 Jahren geeignet.
2. Die Montage darf nur von Erwachsenen vorgenommen werden, halten Sie Kinder fern.
3. Zur Verwendung unter der Aufsicht von Erwachsenen benutzen, Kindern ist das Klettern und Trampeln verboten, um Gefahren zu vermeiden.
4. Lagern Sie das Gerät an einem kühlen und trockenen Ort, entfernt von allen Wärme- und Feuerquellen, und vermeiden Sie die direkte Sonneneinstrahlung.
5. Stellen Sie es nicht in Wasser stellen oder lassen Sie Flüssigkeiten in den Boden eindringen. Stellen Sie es nicht auf unebenen Flächen oder in einer Schräglage auf.
6. Bitte bewahren Sie die Taschen und das Zubehör nach dem Auspacken außerhalb der Reichweite von Kindern auf, um ein Erstickungs- und Unfallrisiko zu vermeiden.
7. Bitte prüfen Sie vor der Verwendung, ob alle Teile korrekt montiert und fest angeschlossen sind.
8. Die Montage darf nur von Erwachsenen durchgeführt werden. Kinder sollten ferngehalten werden. Bitte achten Sie bei der Montage auf Klemmungen.

Wartungsmethode

- Bitte wischen Sie die Oberfläche regelmäßig mit einem halbtrockenen Lappen ab, wenn nötig, bitte mit einer sanften Seifenlösung/Reinigungsmittel.
- Achten Sie darauf, das Produkt von scharfen Gegenständen fernzuhalten, um Kratzer oder Beschädigungen zu vermeiden.
- Bitte lagern Sie das Produkt an einem kühlen und trockenen Ort und decken Sie es mit einem sauberen Tuch oder einer Decke ab (kein Plastik verwenden), wenn es längere Zeit nicht benutzt wird.

ATTENTION

1. RISQUE D'ÉTOUFFEMENT - Petites pièces. Déconseillé aux enfants de moins de 3 ans.
2. Installation par des adultes uniquement, tenir les enfants à l'écart.
3. Veuillez à ce qu'il soit utilisé sous la surveillance d'un adulte. Il est interdit aux enfants de grimper et de piétiner pour éviter que cela ne cause un danger.
4. Rangez dans un endroit frais et sec, loin de toute source de chaleur et de feu, et évitez la lumière directe du soleil.
5. Ne pas placer dans l'eau ou dans un sol perméable, ne pas placer sur un sol inégal ou en pente.
6. Après le déballage, veuillez garder les sacs et les accessoires hors de portée des enfants afin d'éviter la suffocation et d'autres accidents
7. Veuillez vérifier que toutes les pièces sont bien en place et bien connectées avant toute utilisation.
8. Seuls les adultes sont autorisés à installer le produit. Les enfants ne doivent pas être approchés. Veuillez faire attention au serrage lors de l'installation.

Méthode de Maintenance

- Veuillez essuyer la surface régulièrement avec un chiffon demi-sec, si nécessaire, veuillez utiliser un savon doux/nettoyant, mais pas de nettoyant puissant.
- Veuillez à tenir le produit à l'écart des objets tranchants pour éviter les rayures ou les dommages.
- Mettez le produit dans un endroit frais et sec et couvrez-le avec un chiffon propre ou une couverture (n'utilisez pas de plastique) s'il n'est pas utilisé pendant une longue période.



Adresses sur quefairedemesdechets.fr



ADVERTENCIA

1. PELIGRO DE ASFIXIA: Incluidas piezas pequeñas. No es adecuado para los niños menores de 3 años.
2. La instalación sólo se puede realizar por los adultos, mantenga a los niños alejados al instalar el producto.
3. Los niños solo pueden utilizar la estantería bajo la supervisión de adulto, están prohibidos trepar y pisotear sobre la estantería en el motivo de evitar daños.
4. Guarde la estantería en un lugar fresco y seco, lejos de las fuentes de calor y fuego, y evite la luz solar directa.
5. No coloque la estantería en el agua ni entierre en el suelo, no la coloque sobre un terreno irregular o en pendiente.
6. Después de desembalar la caja, mantenga las bolsas y los accesorios fuera del alcance de los niños con el fin de evitar asfixia y otros accidentes.
7. Asegúrese de que todas las piezas están instaladas en su lugar y conectadas firmemente antes de utilizar la estantería.
8. Solo los adultos pueden realizar la instalación. Cuando instale la estantería, los niños no deben acercarse. Tenga cuidado para evitar pellizcos al instalarla.

Método de mantenimiento

- Por favor limpie la superficie periódicamente con paño un poco húmedo, cuando sea necesario, utilice un jabón / limpiador suave. No la limpie con limpiador fuerte.
- Asegúrese de mantener la estantería alejada de los objetos afilados con el fin de evitar arañazos o daños.
- Coloque la estantería en un lugar fresco y seco y cúbrala con una tela limpia o una manta (no utilice plástico) si no está en uso durante mucho tiempo.



AVISO

1. PERIGO DE ASFIXIA — Peças pequenas. Não indicado para crianças menores de 3 anos.
2. Somente permitido para instalação por adultos, mantenha as crianças afastadas.
3. Por favor, use sob supervisão de um adulto. Crianças estão proibidas de escalar e pisar para evitar perigos.
4. Armazene em local fresco e seco, longe de todas as fontes de calor e fogo, e evite a luz solar direta.
5. Não coloque na água nem em contato com o solo, não coloque em terreno irregular ou inclinado.
6. Após desembalar, mantenha as sacolas e acessórios fora do alcance das crianças para evitar sufocamento e outros acidentes.
7. Por favor, verifique se todas as peças estão instaladas no lugar e conectadas firmemente antes do uso.
8. Apenas adultos estão autorizados a instalar. Crianças não devem se aproximar. Por favor, tenha cuidado com o aperto durante a instalação.

Método de Manutenção

- Por favor, limpe a superfície regularmente com um pano meio seco; quando necessário, use sabão suave/detergente. Não limpe com produtos de limpeza fortes.
- Certifique-se de manter o produto longe de objetos pontiagudos para evitar arranhões ou danos.
- Por favor, guarde o produto em um local fresco e seco e cubra-o com um pano limpo ou cobertor (não use plástico) se não for utilizado por um longo período.



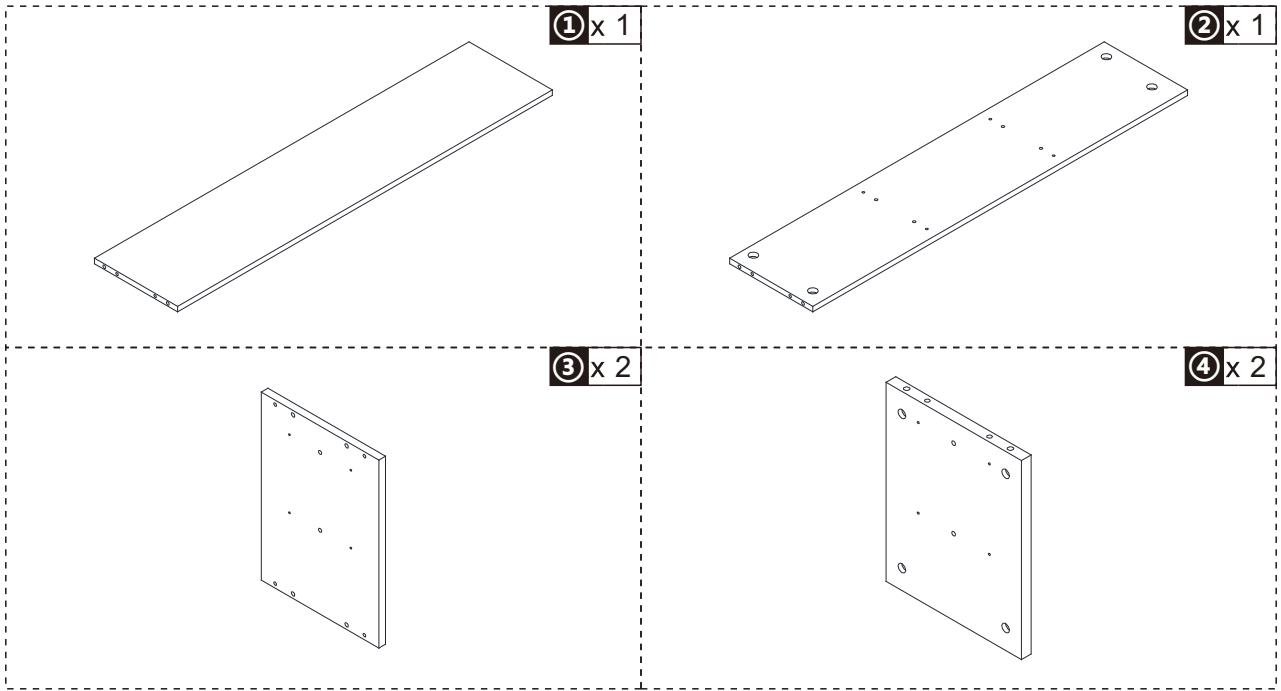
AVVERTENZE

1. RISCHIO DI SOFFOCAMENTO — Parti piccole. Non adatte a bambini sotto i 3 anni.
2. Consentito solo agli adulti di installare, tenere lontani i bambini.
3. Si prega di utilizzare sotto la supervisione di un adulto, inoltre ai bambini è vietato arrampicarsi e calpestare il prodotto per evitare pericoli.
4. Conservare in un luogo fresco e asciutto, lontano da fonti di calore e fiamme ed evitare la luce solare diretta.
5. Non immergere in acqua o piantare nel terreno, non posizionare su terreno irregolare o in pendenza.
6. Dopo il disimballaggio, tenere la confezione e gli accessori fuori dalla portata dei bambini per evitare il soffocamento e altri incidenti.
7. Si prega di controllare se tutte le parti sono installate in posizione corretta e collegate saldamente prima dell'uso.
8. Solo gli adulti possono installare il prodotto. I bambini non devono avvicinarsi durante il processo. Fare attenzione a stringere saldamente le parti durante l'installazione.

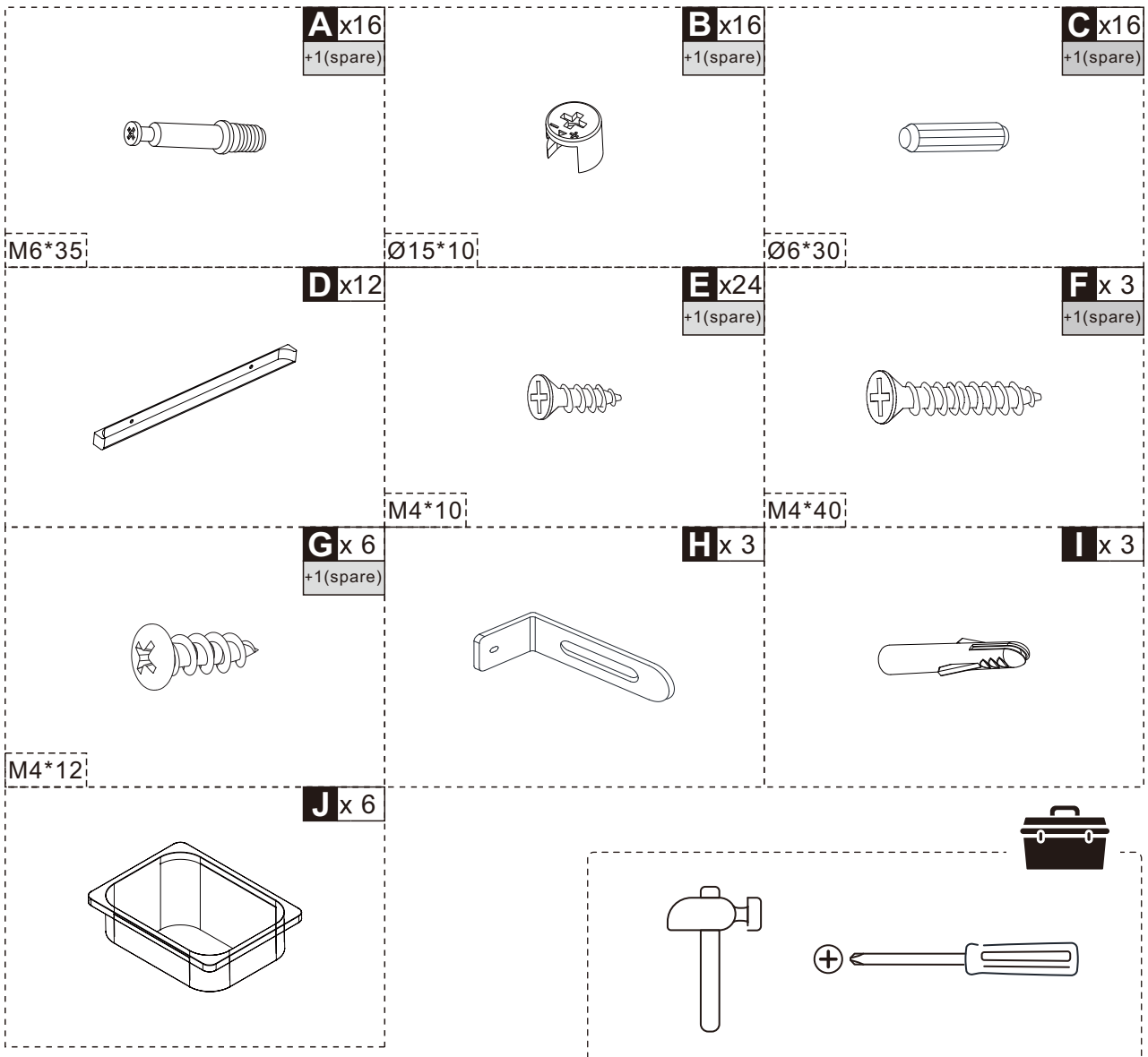
Metodo di manutenzione

- Si prega di pulire regolarmente la superficie con uno straccio mezzo asciutto e, se necessario, si prega di usare solo sapone delicato / detergente. Non pulire con un detergente abrasivo.
- Assicurarsi di tenere il prodotto lontano da oggetti appuntiti per evitare graffi o danni.
- Si prega di posizionare il prodotto in un luogo fresco e asciutto e di coprirlo con un panno pulito o una coperta (non usare un telo di plastica) se non viene utilizzato a lungo.

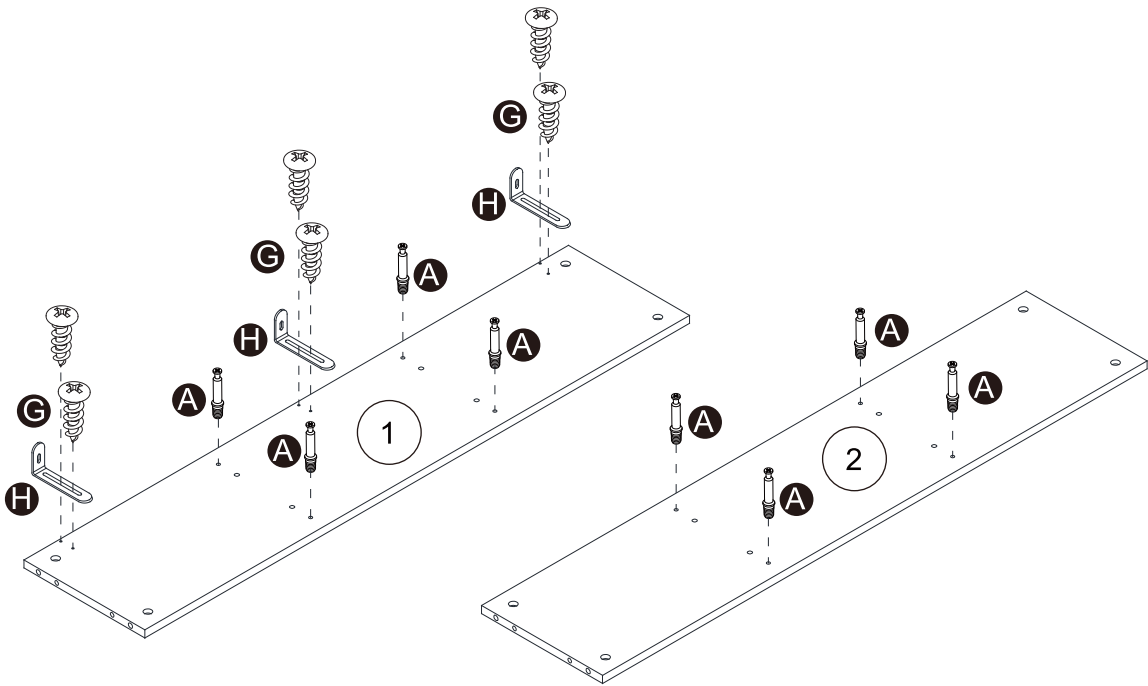
PARTS



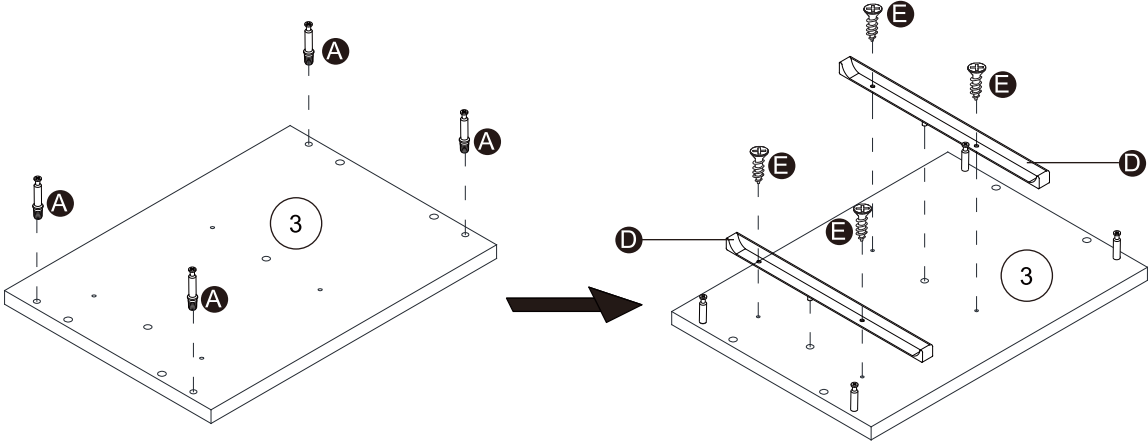
HARDWARE



A x8
G x6
H x3

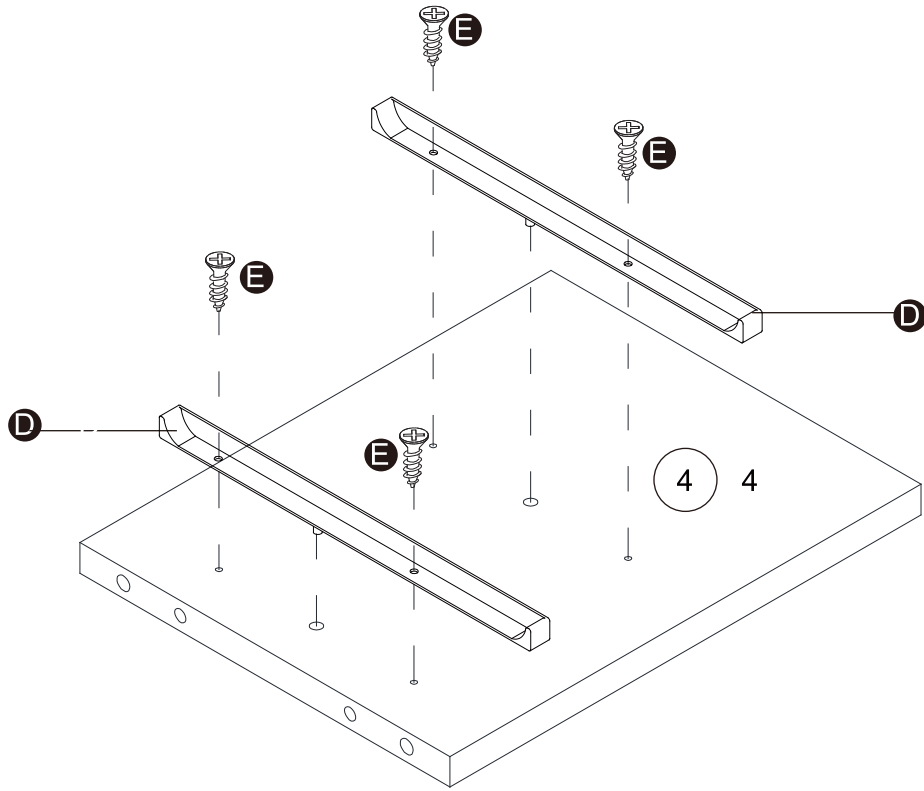


A x8
D x4
E x8



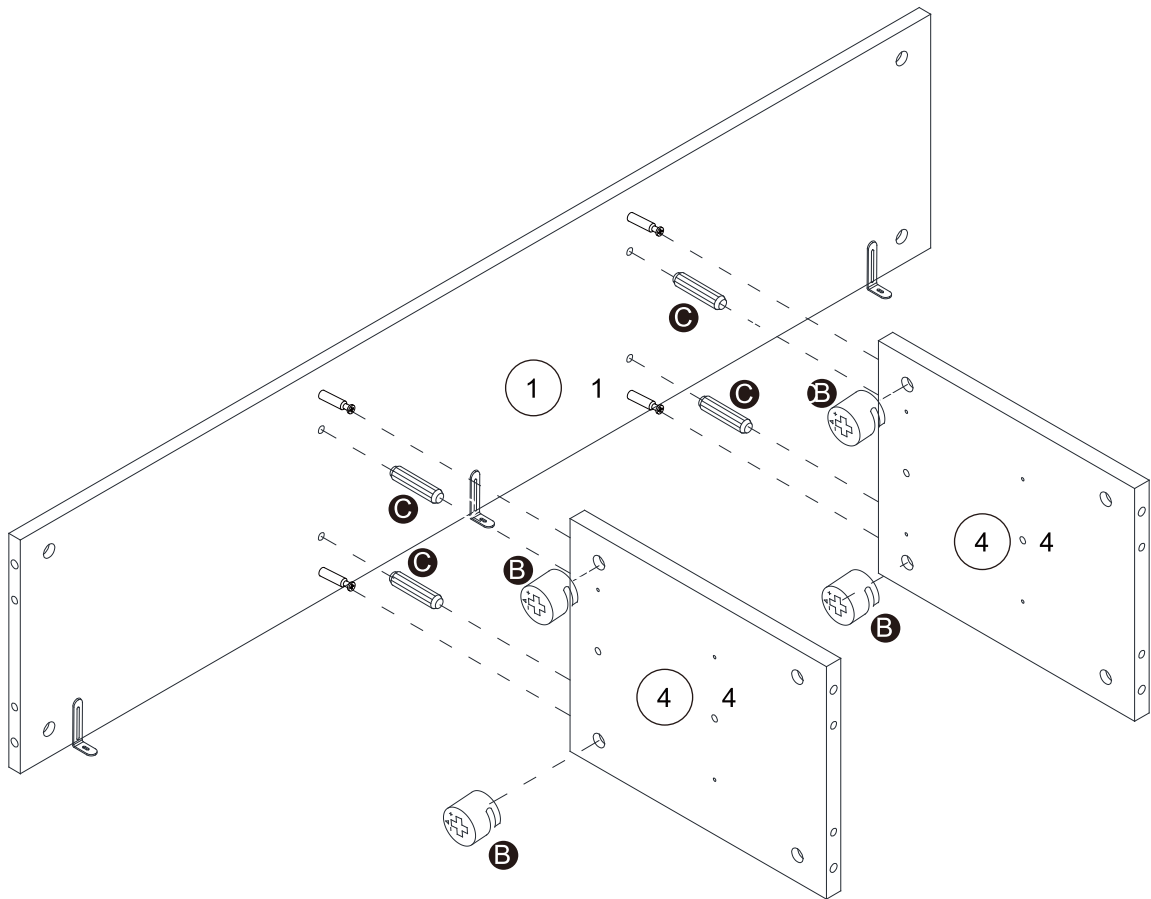
x2

D x4
E x8

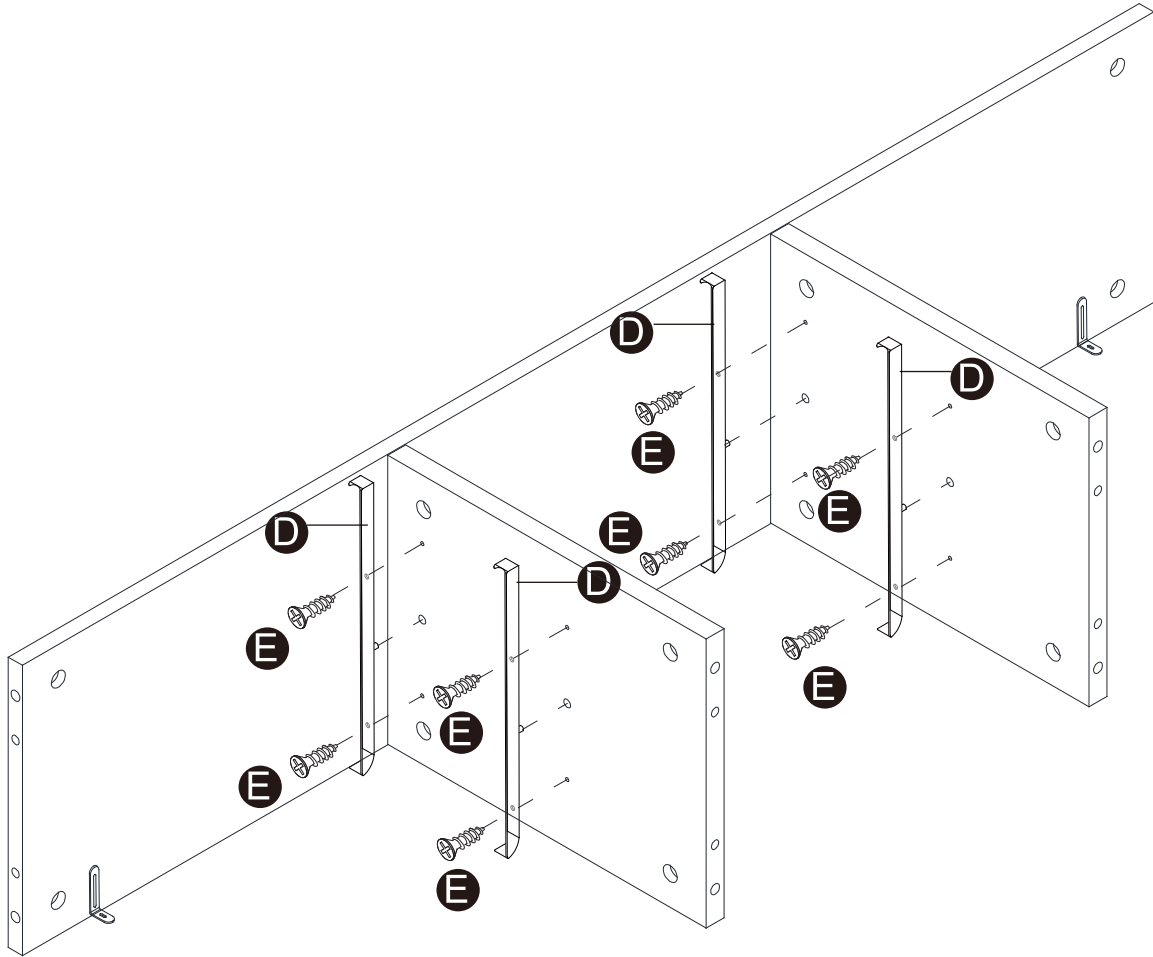


x2

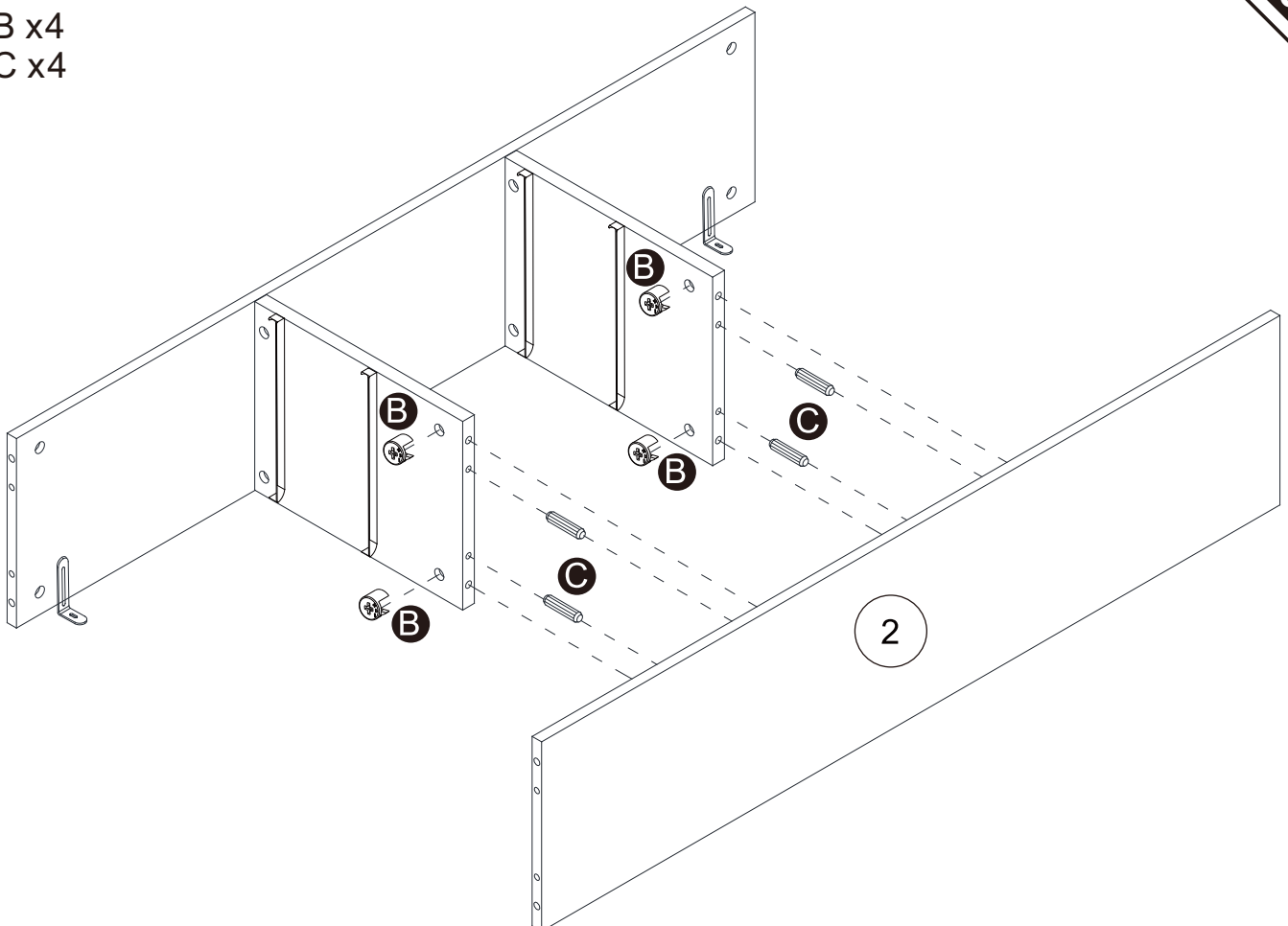
B x4
C x4



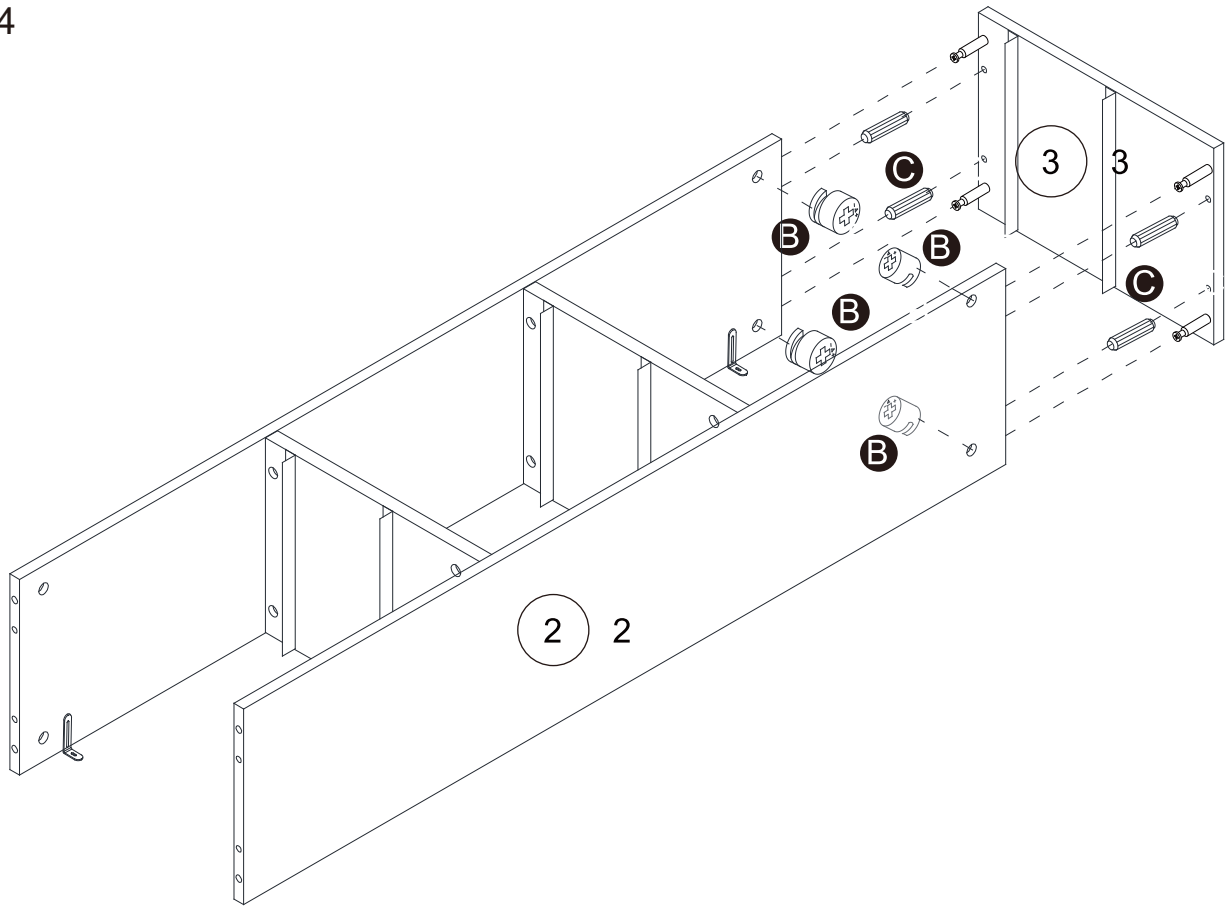
D x4
E x8



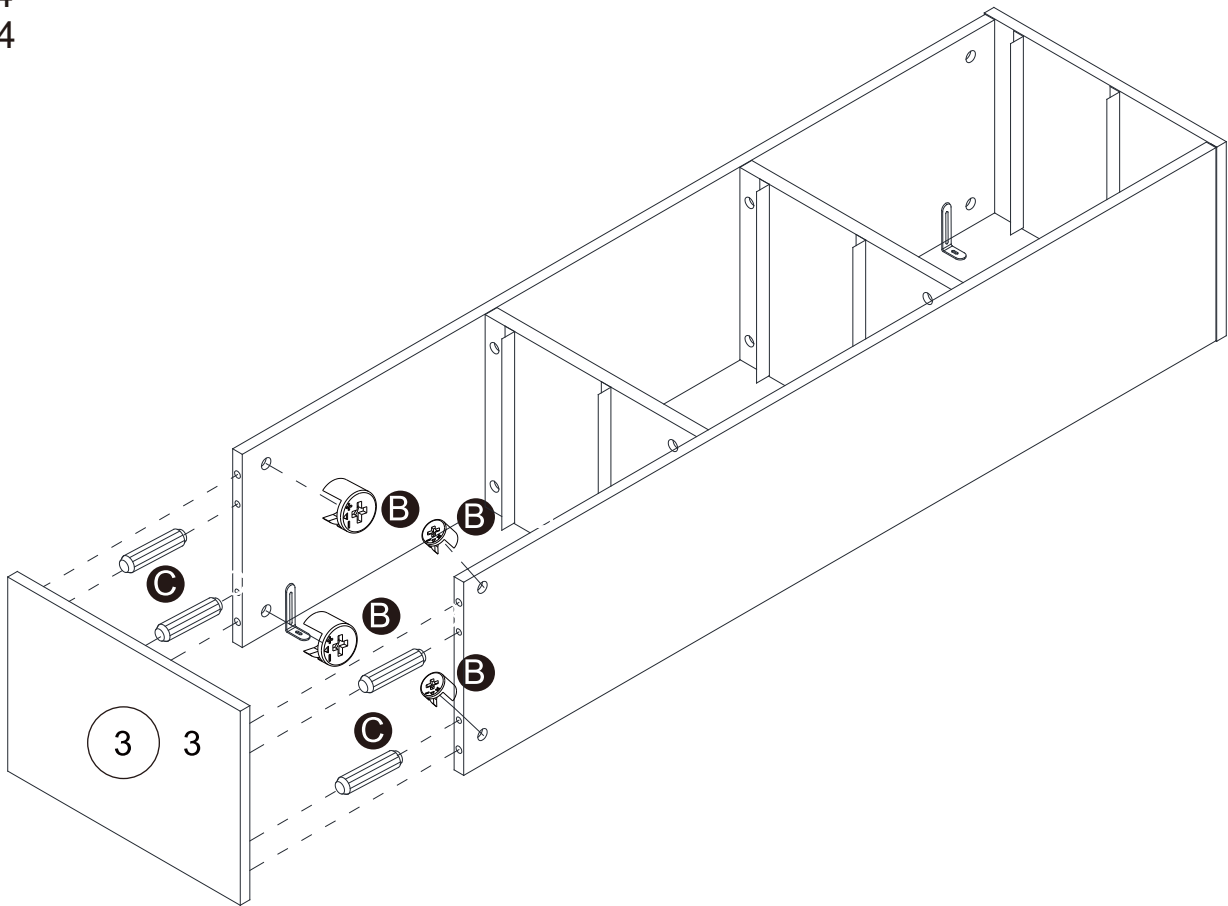
B x4
C x4



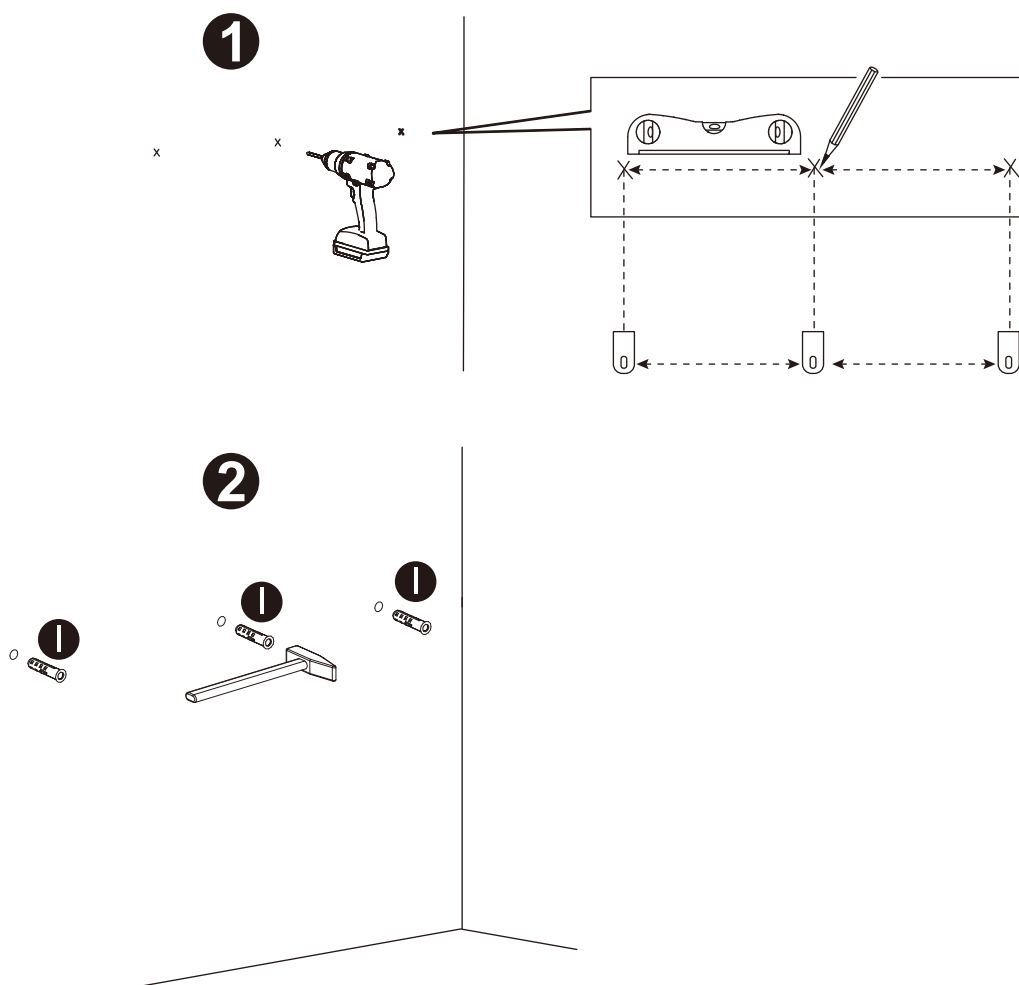
B x4
C x4



B x4
C x4



1 x3



EN This product can be installed on other surfaces, such as wood or hollow brick. However, the fixings supplied are intended for solid walls. If you wish to install it on other materials, you will need to purchase the appropriate fixings from a specialist DIY shop.

FR Ce produit peut être installé sur d'autres surfaces, telles que le bois ou la brique creuse. Toutefois, les fixations fournies sont destinées aux murs pleins. Si vous souhaitez l'installer sur d'autres matériaux, vous devez acheter les fixations appropriées dans un magasin de bricolage spécialisé.

ES Este producto puede instalarse en otras superficies, como madera o ladrillo hueco. Sin embargo, las fijaciones suministradas están pensadas para paredes sólidas. Si desea instalarlo en otros materiales, deberá adquirir las fijaciones adecuadas en una tienda de bricolaje especializada.

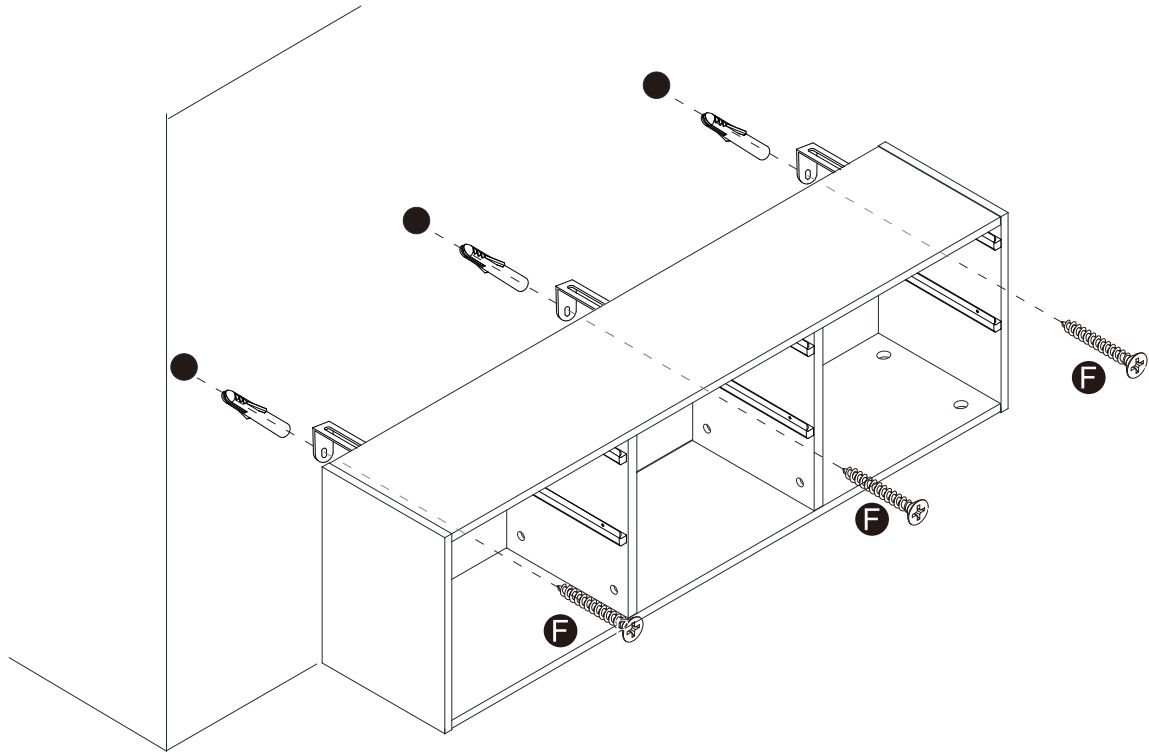
DE Dieses Produkt kann auch auf anderen Oberflächen, wie Holz oder hohlen Ziegeln, angebracht werden. Die mitgelieferten Befestigungen sind jedoch für massive Wände gedacht. Wenn Sie es an anderen Materialien anbringen möchten, müssen Sie die entsprechenden Befestigungen in einem Fachgeschäft für Heimwerkerbedarf kaufen.

PT Este produto pode ser instalado noutras superfícies, como a madeira ou o tijolo oco. No entanto, as fixações fornecidas destinam-se a paredes sólidas. Se pretender instalá-lo noutras materiais, terá de adquirir as fixações adequadas numa loja especializada em bricolage.

IT Questo prodotto può essere installato su altre superfici, come legno o mattoni forati. Tuttavia, i fissaggi forniti sono destinati a pareti solide. Se si desidera installarlo su altri materiali, è necessario acquistare i fissaggi appropriati presso un negozio specializzato in bricolage.

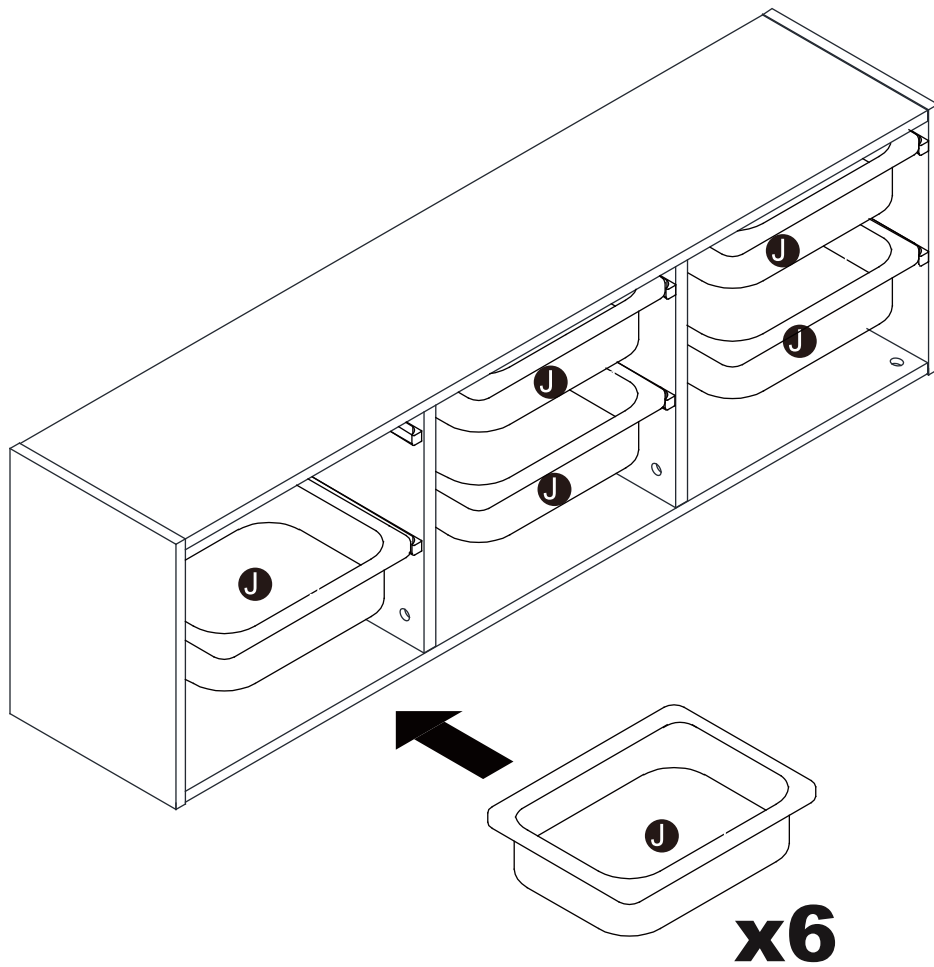
F x3

10



J x6

11



UK

If you have any questions, please contact our customer care centre.

Our contact details are below:



0044-800-240-4004



enquiries@mhstar.co.uk

IMPORTER ADDRESS:
MH STAR UK LTD
Unit 27, Perivale Park,
Horsenden lane South
Perivale, UB6 7RH
MADE IN CHINA

ES

Si tiene alguna pregunta, comuníquese con nuestro Centro de Atención al Cliente. Nuestros datos de contacto son los siguientes:



0034-931294512



atencioncliente@aosom.es

Importador/Fabricante/REP:
Spanish Aosom, S.L.
C/ Roc Gros, nº 15. 08550, Els Hostalets de Balenyà, Spain.
B66295775
atencioncliente@aosom.es
TEL: 931294512
HECHO EN CHINA

FR

Si vous avez la moindre question, veuillez contacter notre centre d'assistance à la clientèle.

Nos coordonnées sont les suivantes:



0033-1-84166106



aosom@mhfrance.fr

Importé par/Fabricant/REP:
MH France
2, rue Maurice Hartmann
92130 Issy-les-Moulineaux
France
Fabriqué en Chine

PT

Se tiver alguma dúvida, por favor contacte o nosso Centro de Atendimento ao Cliente. Os nossos dados de contacto são os seguintes:



0034-931294512



info@aosom.pt.

IMPORTADOR:
SPANISH AOSOM, S.L
C.ROC GROS N.15, 08550. ELS HOSTALETES DE BALENYÀ
TEL: 931294512 (SEG-SEX DAS 7:30H ÀS 16:30H)
INFO@AOSOM.PT
WWW.AOSOM.PT

DE

Wenn Sie Fragen haben, wenden Sie sich bitte an unser Kundendienstzentrum.

Unsere Kontaktdaten stehen unten:



0049-0(40)-87408465



service@aosom.de

Importeur/Hersteller/REP:
MH Handel GmbH
Wendenstraße 309
D-20537 Hamburg
Germany
IN CHINA HERGESTELLT

IT

In caso di dubbio, si prega di contattare il nostro centro assistenza clienti. I nostri dettagli di contatto sono di seguito:



0039-0249471447



clienti@aosom.it

IMPORTATO DA/Produttore/REP:
AOSOM Italy srl
Centro Direzionale Milanofiori
Strada 1 Palazzo F1
20057 Assago (MI)
P.I.: 08567220960
FATTO IN CINA

