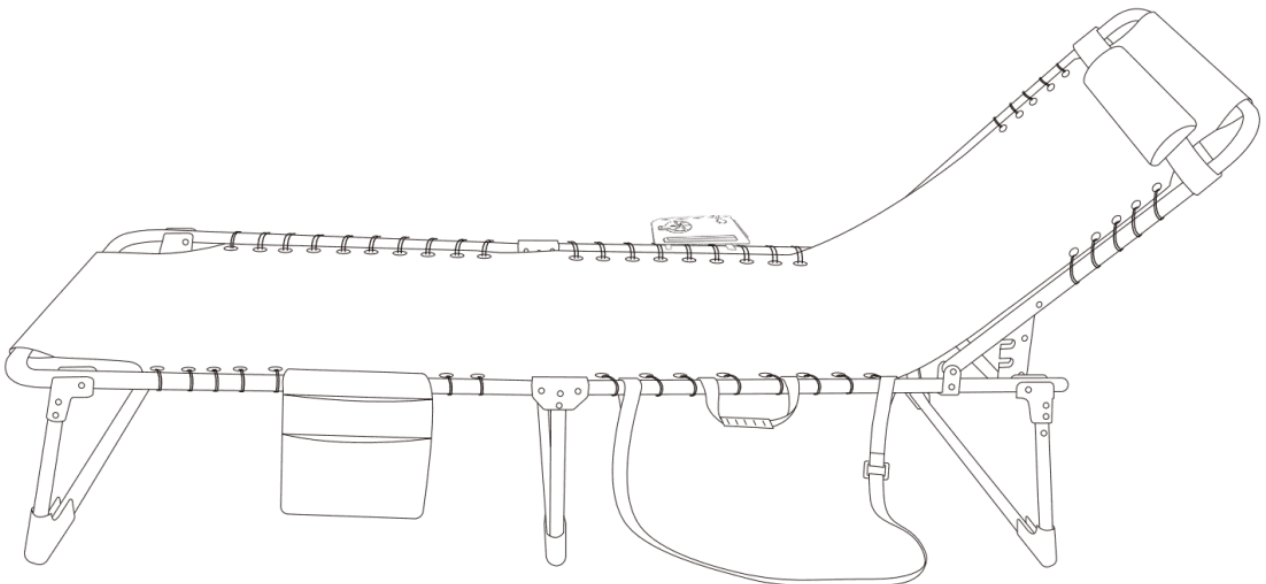




IN241100560V01_GL

84G-721V00_84G-721V01_84G-721V02



EN_IMPORTANT, RETAIN FOR FUTURE REFERENCE: READ CAREFULLY.

FR_IMPORTANT: A LIRE ATTENTIVEMENT ET À CONSERVER POUR CONSULTATION ULTÉRIEURE.

ES_IMPORTANTE, LEA Y GUARDE PARA FUTURAS REFERENCIAS.

PT_IMPORTANTE, RETER PARA REFERÊNCIA FUTURA: LEIA ATENTAMENTE.

DE_WICHTIG! SORGFÄLTIG LESEN UND FÜR SPÄTER NACHSCHLAGEN AUFBEWAHREN.

IT_IMPORTANTE! CONSERVARE IL PRESENTE MANUALE PER FUTURO RIFERIMENTO E LEGGERLO ATTENTAMENTE.

IMPORTANT, RETAIN FOR FUTURE REFERENCE: READ CAREFULLY.

Read carefully before using the product.

This product is designed for outdoor use, such as in gardens, terraces, swimming pools, beaches, or campsites, depending on the model purchased.
Only for camping use

TIPS FOR USE

- Use the product on a flat, firm, and stable surface.
- Keep the product away from heat sources and direct flames.
- Avoid overloading the structure, respecting the maximum weight indicated in the specifications for your model.
- To prolong the useful life, we recommend using a protective cover when the product is not in use. For folding models, store in a dry, protected place during periods of cold or rain.

ASSEMBLY

- Make sure you have all the parts before you begin, and fit and secure all parts according to the manual.
- Check that the structure is stable and secure.
- Test the opening/closing mechanism, if applicable.

MAINTENANCE AND CLEANING

- Clean the structure regularly with a soft, damp cloth.
- For fabrics or tarpaulins, use mild soap and warm water. Avoid abrasive products.
- Inspect the product frequently for signs of wear, rust, loose parts, or tears in the fabric.
- If the fabric or cushions are damaged, avoid using the product and contact our customer service department.

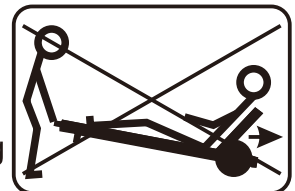
STORAGE CONDITIONS

- Store the product in a dry, clean, well-ventilated, and protected place, especially during winter or long periods of non-use.
- Make sure fabrics and cushions are completely dry before storing them to prevent mold and unpleasant odors.



SAFETY WARNINGS

- Be careful with metal edges or moving parts during assembly or transport—risk of cuts.
- Use the product only for its intended purpose. Avoid climbing, jumping, or applying excessive force to the structure.
- If there is a backrest, When you adjust the backrest, make sure your fingers are safe and out of harm's way.
- If it has wheels, do not lift or move it while someone is sitting on it.
- The manufacturer is not responsible for damage caused by misuse, improper assembly, or prolonged exposure to extreme weather conditions.
- In case of damage to the structure or moving parts, stop using the product and contact customer service.



IMPORTANT: A LIRE ATTENTIVEMENT ET À CONSERVER POUR CONSULTATION ULTÉRIEURE

Lisez attentivement avant d'utiliser le produit.

Ce produit est conçu pour une utilisation en extérieur, comme dans les jardins, sur les terrasses, au bord des piscines, sur les plages ou dans les campings, selon le modèle acheté.

Seulement pour usage camping

CONSEILS D'UTILISATION

- Utilisez le produit sur une surface plane, ferme et stable.
- Éloignez le produit des sources de chaleur et des flammes directes.
- Évitez de surcharger la structure, en respectant le poids maximal indiqué dans les spécifications de votre modèle.
- Pour prolonger la durée de vie du produit, nous vous recommandons d'utiliser une housse de protection lorsque vous ne l'utilisez pas. Pour les modèles pliants, rangez-les dans un endroit sec et protégé pendant les périodes de froid ou de pluie.

ASSEMBLAGE

- Assurez-vous d'avoir toutes les pièces avant de commencer, puis assemblez et fixez toutes les pièces conformément au manuel.
- Vérifiez que la structure est stable et sécurisée.
- Testez le mécanisme d'ouverture/fermeture, le cas échéant.

ENTRETIEN ET NETTOYAGE

- Nettoyez régulièrement la structure à l'aide d'un chiffon doux et humide.
- Pour les tissus ou les bâches, utilisez du savon doux et de l'eau tiède. Évitez les produits abrasifs.
- Inspectez fréquemment le produit pour détecter tout signe d'usure, de rouille, de pièces desserrées ou de déchirures dans le tissu.
- Si le tissu ou les coussins sont endommagés, évitez d'utiliser le produit et contactez notre service clientèle.

CONDITIONS DE STOCKAGE

- Stockez le produit dans un endroit sec, propre, bien ventilé et protégé, en particulier pendant l'hiver ou les longues périodes d'inutilisation.
- Assurez-vous que les tissus et les coussins sont complètement secs avant de les ranger afin d'éviter la formation de moisissures et d'odeurs désagréables.



AVERTISSEMENTS DE SÉCURITÉ

- Faites attention aux bords métalliques ou aux pièces mobiles lors du montage ou du transport, car ils présentent un risque de coupure.
- Utilisez le produit uniquement pour l'usage auquel il est destiné. Évitez de grimper, de sauter ou d'exercer une force excessive sur la structure.
- S'il y a un dossier, veillez à ce que vos doigts soient en sécurité et hors de danger lorsque vous le réglez.
- S'il est équipé de roulettes, ne le soulevez pas et ne le déplacez pas lorsqu'une personne est assise dessus.
- Le fabricant n'est pas responsable des dommages causés par une mauvaise utilisation, un montage incorrect ou une exposition prolongée à des conditions météorologiques extrêmes.
- En cas de dommages à la structure ou aux pièces mobiles, cessez d'utiliser le produit et contactez le service clientèle.



IMPORTANTE – CONSERVE ESTE MANUAL PARA CONSULTAS FUTURAS

Lea atentamente antes de utilizar el producto.

Este producto ha sido diseñado para su uso en exteriores, como jardines, terrazas, piscinas, playas o campings, según el modelo adquirido.
Solamente para uso cámping

CONSEJOS DE USO

- Utilice el producto sobre una superficie plana, firme y estable.
- Mantenga el producto alejado de fuentes de calor y llamas directas.
- Evite sobrecargar la estructura, respetando el peso máximo indicado en las especificaciones de su modelo.
- Para prolongar la vida útil, recomendamos usar una funda protectora cuando el producto no esté en uso. En los modelos plegables, guárdelo en un lugar seco y protegido durante períodos de frío o lluvia.

MONTAJE

- Asegúrese de tener todas las piezas antes de comenzar y encaje y fije todas las partes según el manual.
- Compruebe que la estructura esté estable y segura.
- Pruebe el mecanismo de apertura/cierre, si corresponde.

MANTENIMIENTO Y LIMPIEZA

- Limpie regularmente la estructura con un paño suave y húmedo.
- Para tejidos o lonas, utilice jabón neutro y agua tibia. Evite productos abrasivos.
- Inspeccione el producto frecuentemente para detectar signos de desgaste, óxido, piezas sueltas o rasgaduras en los tejidos.
- Si lo tejido o cojines están dañados, evite usar el producto y contacte con nuestro servicio de atención al cliente.

CONDICIONES DE ALMACENAMIENTO

- Guarde el producto en un lugar seco, limpio, bien ventilado y protegido, especialmente durante el invierno o largos períodos sin uso.
- Asegúrese de que los tejidos y cojines estén completamente secos antes de guardarlos para evitar moho y malos olores.



ADVERTENCIAS DE SEGURIDAD

- Tenga cuidado con bordes metálicos o piezas móviles durante el montaje o transporte — riesgo de cortes.
- Utilice el producto únicamente para el uso indicado. Evite subir, saltar o aplicar fuerza excesiva sobre la estructura.
- Si hay un respaldo, Cuando ajuste el respaldo, asegúrese de que sus dedos están seguros y fuera de peligro.
- Si tiene ruedas, no lo levante ni lo mueva mientras haya alguien sentado en él.
- El fabricante no se responsabiliza por daños causados por un uso incorrecto, montaje inadecuado o exposición prolongada a condiciones meteorológicas extremas.
- En caso de daños en la estructura o piezas móviles, deje de usar el producto y contacte con el servicio de atención al cliente.



IMPORTANTE – GUARDE ESTE MANUAL PARA CONSULTAS FUTURAS

Leia atentamente antes de utilizar o produto.

Este produto foi concebido para uso em ambientes exteriores, como jardins, varandas, piscinas, praias ou parques de campismo, conforme o modelo adquirido.

Produto para uso em acampamentos

CONSELHOS DE UTILIZAÇÃO

- Utilize o produto sobre uma superfície plana, firme e estável.
- Mantenha o produto afastado de fontes de calor e de chamas diretas.
- Evite sobrecarregar a estrutura, respeitando o peso máximo indicado nas especificações do seu modelo.
- Para prolongar a vida útil, recomendamos o uso de uma capa protetora quando o produto não estiver em uso. Nos modelos dobráveis, guarde-o num local seco e protegido durante períodos de frio ou chuva.

MONTAGEM

- Confirme que tem todas as peças antes de começar e encaixe e fixe todas as partes conforme o manual.
- Verifique se a estrutura está estável e segura.
- Teste o mecanismo de abrir/fechar, se aplicável.

MANUTENÇÃO E LIMPEZA

- Limpe regularmente a estrutura com um pano macio e húmido.
- Para tecidos ou lonas, utilize sabão neutro e água morna. Evite produtos abrasivos.
- Inspeccione o produto com frequência para verificar sinais de desgaste, ferrugem, peças soltas ou rasgos em tecidos.
- Se o tecido ou almofadas estiverem danificadas, evite o uso e contacte o nosso serviço de apoio ao cliente.

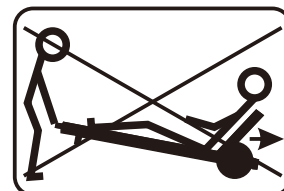
CONDIÇÕES DE ARMAZENAMENTO

- Guarde o produto num local seco, limpo, bem ventilado e protegido, especialmente durante o inverno ou longos períodos sem uso.
- Certifique-se de que os tecidos e almofadas estejam completamente secos antes de guardar, para evitar bolor e maus odores.



ADVERTÊNCIAS DE SEGURANÇA

- Tenha cuidado com arestas metálicas ou peças móveis durante a montagem ou o transporte — risco de cortes.
- Utilize apenas conforme indicado. Evite subir, saltar ou aplicar força excessiva sobre a estrutura
- Se houver um encosto, ao ajustá-lo, certifique-se de que os seus dedos estão seguros e fora de perigo.
- Se houver rodas, não levante nem mova enquanto alguém estiver sentado nele.
- O fabricante não se responsabiliza por danos resultantes de uso incorreto, montagem inadequada ou exposição prolongada a condições meteorológicas extremas
- Em caso de danos na estrutura ou em partes móveis, pare de usar o produto e contacte o apoio ao cliente.



WICHTIG! SORGFÄLTIG LESEN UND ZUM SPÄTEREN NACHSCHLAGEN AUFBEWAHREN.

Lesen Sie die Gebrauchsanweisung sorgfältig durch, bevor Sie das Produkt verwenden.

Dieses Produkt ist für den Außenbereich konzipiert, z. B. für Gärten, Terrassen, Schwimmbäder, Strände oder Campingplätze, je nach gekauftem Modell. Nur für den camping Gebrauch bestimmt

TIPPS ZUR VERWENDUNG

- Verwenden Sie das Produkt auf einer ebenen, festen und stabilen Oberfläche.
- Halten Sie das Produkt von Wärmequellen und offenen Flammen fern.
- Überlasten Sie die Konstruktion nicht und beachten Sie das in den technischen Daten Ihres Modells angegebene Höchstgewicht.
- Um die Lebensdauer zu verlängern, empfehlen wir, das Produkt bei Nichtgebrauch mit einer Schutzhülle abzudecken. Klappmodelle sollten bei Kälte oder Regen an einem trockenen, geschützten Ort aufbewahrt werden.

MONTAGE

- Vergewissern Sie sich vor Beginn, dass alle Teile vorhanden sind, und montieren und befestigen Sie alle Teile gemäß der Anleitung.
- Überprüfen Sie, ob die Struktur stabil und sicher ist.
- Testen Sie gegebenenfalls den Öffnungs-/Schließmechanismus.

WARTUNG UND REINIGUNG

- Reinigen Sie die Struktur regelmäßig mit einem weichen, feuchten Tuch.
- Verwenden Sie für Stoffe oder Planen milde Seife und warmes Wasser. Vermeiden Sie scheuernde Produkte.
- Überprüfen Sie das Produkt regelmäßig auf Anzeichen von Verschleiß, Rost, lose Teile oder Risse im Stoff.
- Wenn der Stoff oder die Polster beschädigt sind, verwenden Sie das Produkt nicht weiter und wenden Sie sich an unseren Kundendienst.

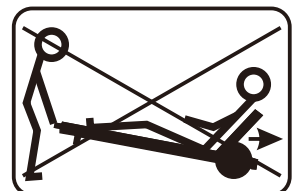
LAGERBEDINGUNGEN

- Lagern Sie das Produkt an einem trockenen, sauberen, gut belüfteten und geschützten Ort, insbesondere im Winter oder bei längerer Nichtbenutzung.
- Stellen Sie sicher, dass Stoffe und Kissen vollständig trocken sind, bevor Sie sie lagern, um Schimmel und unangenehme Gerüche zu vermeiden.



SICHERHEITSHINWEISE

- Seien Sie vorsichtig mit Metallkanten oder beweglichen Teilen während der Montage oder des Transports – Schnittgefahr.
- Verwenden Sie das Produkt nur für den vorgesehenen Zweck. Vermeiden Sie es, auf das Produkt zu klettern, zu springen oder übermäßige Kraft auf die Struktur auszuüben.
- Wenn das Produkt eine Rückenlehne hat, achten Sie beim Verstellen der Rückenlehne darauf, dass Ihre Finger sicher und außer Reichweite sind.
- Wenn das Produkt Räder hat, heben oder bewegen Sie es nicht, während jemand darauf sitzt.
- Der Hersteller haftet nicht für Schäden, die durch unsachgemäßen Gebrauch, unsachgemäße Montage oder längere Einwirkung extremer Wetterbedingungen verursacht werden.
- Bei Beschädigungen der Struktur oder beweglicher Teile stellen Sie die Verwendung des Produkts ein und wenden Sie sich an den Kundendienst.



IMPORTANTE! CONSERVARE IL PRESENTE MANUALE PER FUTURO RIFERIMENTO E LEGGERLO ATTENTAMENTE.

Leggere attentamente prima di utilizzare il prodotto.

Questo prodotto è progettato per l'uso all'aperto, ad esempio in giardini, terrazze, piscine, spiagge o campeggi, a seconda del modello acquistato.

Solo per uso campeggio

CONSIGLI PER L'USO

- Utilizzare il prodotto su una superficie piana, solida e stabile.
- Tenere il prodotto lontano da fonti di calore e fiamme dirette.
- Evitare di sovraccaricare la struttura, rispettando il peso massimo indicato nelle specifiche del proprio modello.
- Per prolungarne la durata, si consiglia di utilizzare una copertura protettiva quando il prodotto non è in uso. Per i modelli pieghevoli, conservare in un luogo asciutto e protetto durante i periodi di freddo o pioggia.

MONTAGGIO

- Assicurarsi di avere tutti i componenti prima di iniziare e montare e fissare tutte le parti secondo le istruzioni del manuale.
- Verificare che la struttura sia stabile e sicura.
- Provare il meccanismo di apertura/chiusura, se applicabile.

MANUTENZIONE E PULIZIA

- Pulire regolarmente la struttura con un panno morbido e umido.
- Per i tessuti o i teloni, utilizzare sapone neutro e acqua calda. Evitare prodotti abrasivi.
- Ispezionare frequentemente il prodotto per verificare la presenza di segni di usura, ruggine, parti allentate o strappi nel tessuto.
- Se il tessuto o i cuscini sono danneggiati, evitare di utilizzare il prodotto e contattare il nostro servizio clienti.

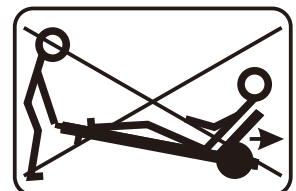
CONDIZIONI DI CONSERVAZIONE

- Conservare il prodotto in un luogo asciutto, pulito, ben ventilato e protetto, soprattutto durante l'inverno o in caso di lunghi periodi di inutilizzo.
- Assicurarsi che i tessuti e i cuscini siano completamente asciutti prima di riporli, per evitare la formazione di muffa e odori sgradevoli.



AVVERTENZE DI SICUREZZA

- Prestare attenzione ai bordi metallici o alle parti mobili durante il montaggio o il trasporto: rischio di tagli.
- Utilizzare il prodotto solo per lo scopo previsto. Evitare di arrampicarsi, saltare o applicare una forza eccessiva alla struttura.
- Se è presente uno schienale, quando lo si regola assicurarsi che le dita siano al sicuro e fuori pericolo.
- Se è dotato di ruote, non sollevarlo o spostarlo mentre qualcuno è seduto sopra.
- Il produttore non è responsabile per danni causati da uso improprio, montaggio errato o esposizione prolungata a condizioni climatiche estreme.
- In caso di danni alla struttura o alle parti mobili, interrompere l'uso del prodotto e contattare il servizio clienti.



WAŻNE, ZACHOWAĆ DO WYKORZYSTANIA W PRZYSZŁOŚCI: PRZECZYTAĆ UWAŻNIE.

Przed użyciem produktu należy uważnie przeczytać instrukcję.

Produkt ten jest przeznaczony do użytku na zewnątrz, np. w ogrodach, na tarasach, przy basenach, na plażach lub kempingach, w zależności od zakupionego modelu. Tylko do użytku kempingowego.

WSKAZÓWKI DOTYCZĄCE UŻYTKOWANIA

- Produkt należy używać na płaskiej, twardej i stabilnej powierzchni.
- Produkt należy trzymać z dala od źródeł ciepła i bezpośredniego ognia.
- Należy unikać przeciążania konstrukcji, przestrzegając maksymalnej wagi wskazanej w specyfikacji danego modelu.
- Aby przedłużyć żywotność produktu, zalecamy stosowanie pokrowca ochronnego, gdy produkt nie jest używany. Modele składane należy przechowywać w suchym, chronionym miejscu w okresach zimna lub deszczu.

MONTOWANIE

- Przed rozpoczęciem montażu upewnij się, że masz wszystkie części, a następnie zamontuj i zamocuj wszystkie części zgodnie z instrukcją.
- Sprawdź, czy konstrukcja jest stabilna i bezpieczna.
- Przetestuj mechanizm otwierania/zamykania, jeśli dotyczy.

KONSERWACJA I CZYSZCZENIE

- Regularnie czyść konstrukcję miękką, wilgotną ściereczką.
- W przypadku tkanin lub plandek używaj łagodnego mydła i ciepłej wody. Unikaj produktów ściernych.
- Często sprawdzaj produkt pod kątem oznak zużycia, rdzy, luźnych części lub rozdarć tkaniny.
- Jeśli tkanina lub poduszki są uszkodzone, nie używaj produktu i skontaktuj się z naszym działem obsługi klienta.

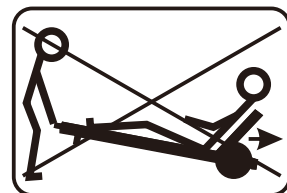
WARUNKI PRZECHOWYWANIA

- Produkt należy przechowywać w suchym, czystym, dobrze wentylowanym i chronionym miejscu, zwłaszcza w okresie zimowym lub podczas długich okresów nieużywania.
- Przed przechowywaniem należy upewnić się, że tkaniny i poduszki są całkowicie suche, aby zapobiec powstawaniu pleśni i nieprzyjemnych zapachów.



OSTRZEŻENIA DOTYCZĄCE BEZPIECZEŃSTWA

- Podczas montażu lub transportu należy zachować ostrożność w pobliżu metalowych krawędzi lub ruchomych części — istnieje ryzyko skaleczenia.
- Produkt należy używać wyłącznie zgodnie z jego przeznaczeniem. Należy unikać wspinania się, skakania lub wywierania nadmiernej siły na konstrukcję.
- Jeśli produkt posiada oparcie, podczas jego regulacji należy upewnić się, że palce są bezpieczne i nie są narażone na niebezpieczeństwo.
- Jeśli produkt posiada kółka, nie należy go podnosić ani przenosić, gdy ktoś na nim siedzi.
- Producent nie ponosi odpowiedzialności za szkody spowodowane niewłaściwym użytkowaniem, nieprawidłowym montażem lub długotrwałym narażeniem na ekstremalne warunki pogodowe.
- W przypadku uszkodzenia konstrukcji lub ruchomych części należy zaprzestać użytkowania produktu i skontaktować się z obsługą klienta.



IMPORTANT, PĂSTRAȚI PENTRU REFERINȚE VIITOARE: CITIȚI CU ATENȚIE.

Citiți cu atenție înainte de a utiliza produsul.

Acest produs este conceput pentru utilizare în aer liber, cum ar fi în grădini, terase, piscine, plaje sau campinguri, în funcție de modelul achiziționat.

Numai pentru utilizare în camping

SFATURI DE UTILIZARE

- Utilizați produsul pe o suprafață plană, fermă și stabilă.
- Țineți produsul departe de surse de căldură și flăcări directe.
- Evitați supraîncărcarea structurii, respectând greutatea maximă indicată în specificațiile modelului dvs.
- Pentru a prelungi durata de viață, vă recomandăm să utilizați o husă de protecție atunci când produsul nu este utilizat. Pentru modelele pliabile, depozitați-le într-un loc uscat și protejat în perioadele reci sau ploioase.

ASAMBLARE

- Asigurați-vă că aveți toate piesele înainte de a începe și montați și fixați toate piesele conform manualului.
- Verificați dacă structura este stabilă și sigură.
- Testați mecanismul de deschidere/închidere, dacă este cazul.

ÎNTREȚINERE ȘI CURĂȚARE

- Curățați structura în mod regulat cu o cârpă moale și umedă.
- Pentru țesături sau prelate, utilizați săpun delicat și apă caldă. Evitați produsele abrazive.
- Inspectați frecvent produsul pentru a detecta semne de uzură, rugină, piese slăbite sau rupturi în țesătură.
- Dacă țesătura sau pernele sunt deteriorate, evitați utilizarea produsului și contactați departamentul nostru de servicii pentru clienți.

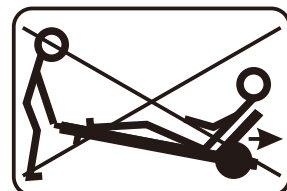
CONDIȚII DE DEPOZITARE

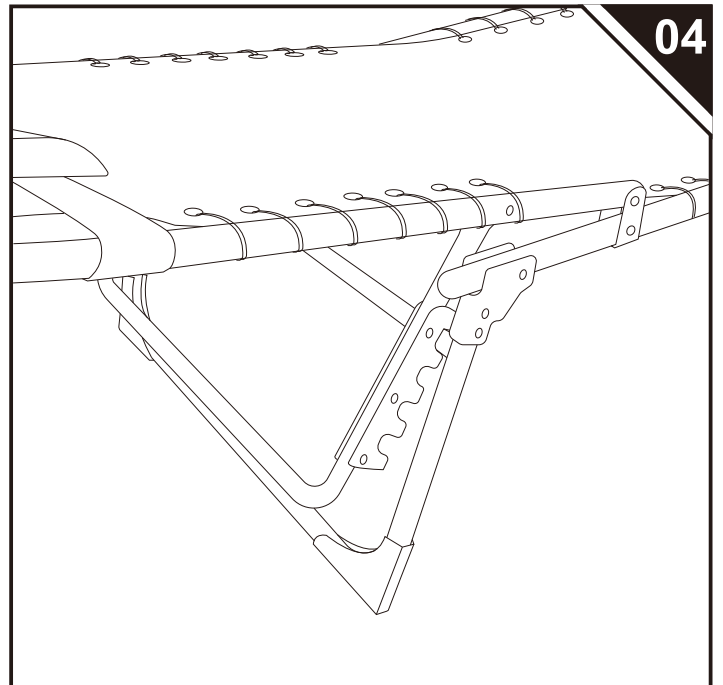
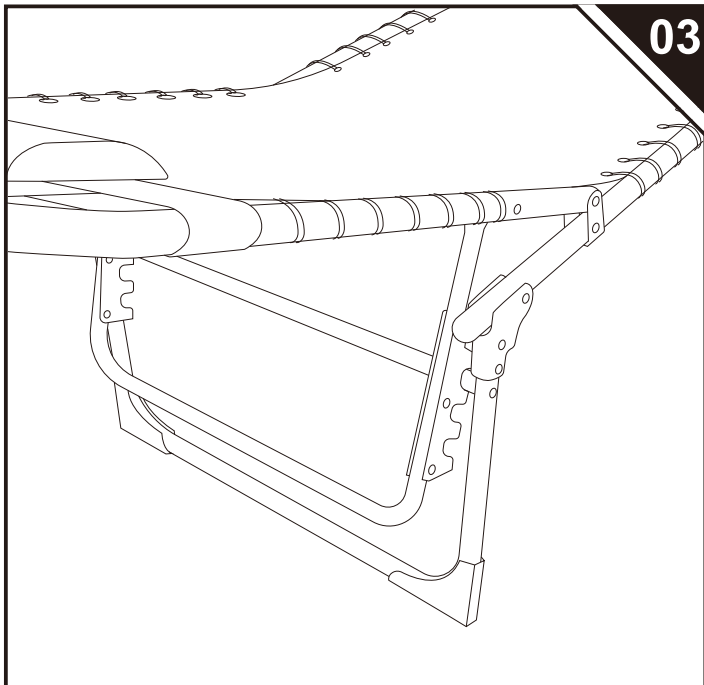
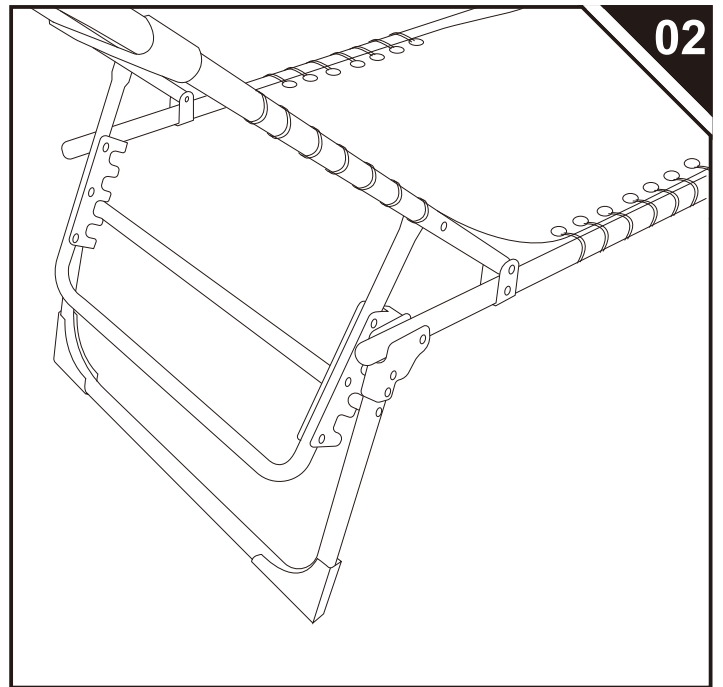
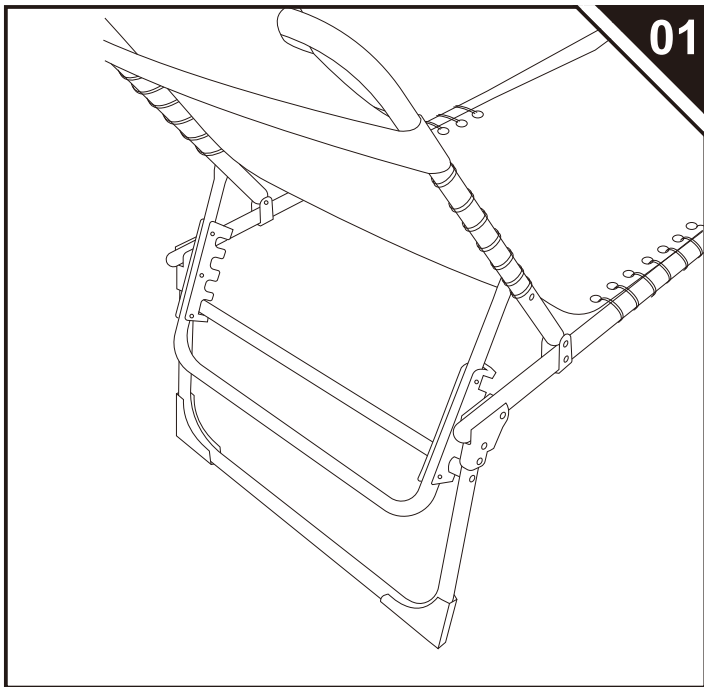
- Depozitați produsul într-un loc uscat, curat, bine ventilat și protejat, în special în timpul iernii sau în perioadele lungi de neutilizare.
- Asigurați-vă că țesăturile și pernele sunt complet uscate înainte de a le depozita, pentru a preveni apariția mușgaiului și a mirosurilor neplăcute.



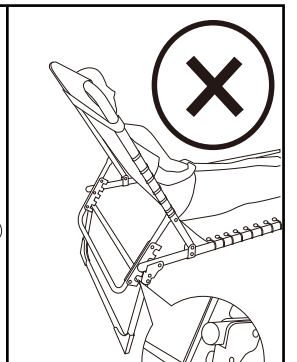
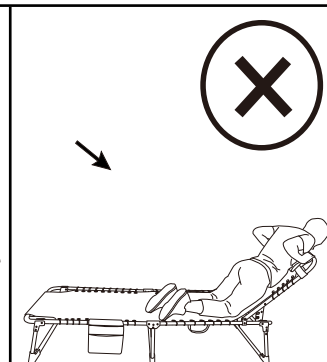
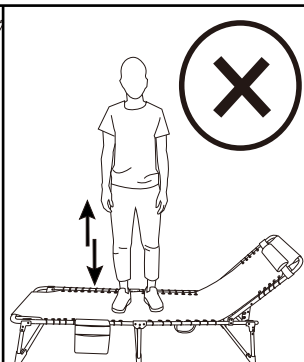
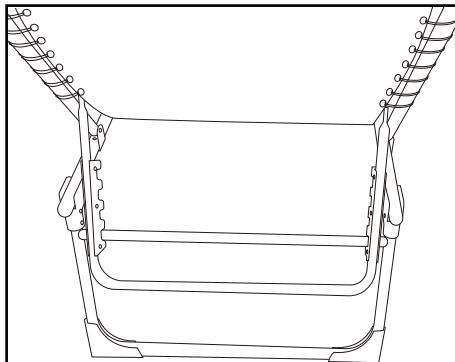
AVERTISMENTE DE SIGURANȚĂ

- Aveți grijă la marginile metalice sau la părțile mobile în timpul asamblării sau transportului – risc de tăieturi.
- Utilizați produsul numai în scopul pentru care a fost conceput. Evitați să vă urcați, să săriți sau să aplicați o forță excesivă asupra structurii.
- Dacă există un spătar, atunci când reglați spătarul, asigurați-vă că degetele sunt în siguranță și nu sunt expuse la pericol.
- Dacă are roți, nu îl ridicați și nu îl mutați în timp ce cineva stă așezat pe el.
- Producătorul nu este responsabil pentru daunele cauzate de utilizarea necorespunzătoare, asamblarea incorectă sau expunerea prelungită la condiții meteorologice extreme.
- În cazul deteriorării structurii sau a părților mobile, încetați utilizarea produsului și contactați serviciul clienți.

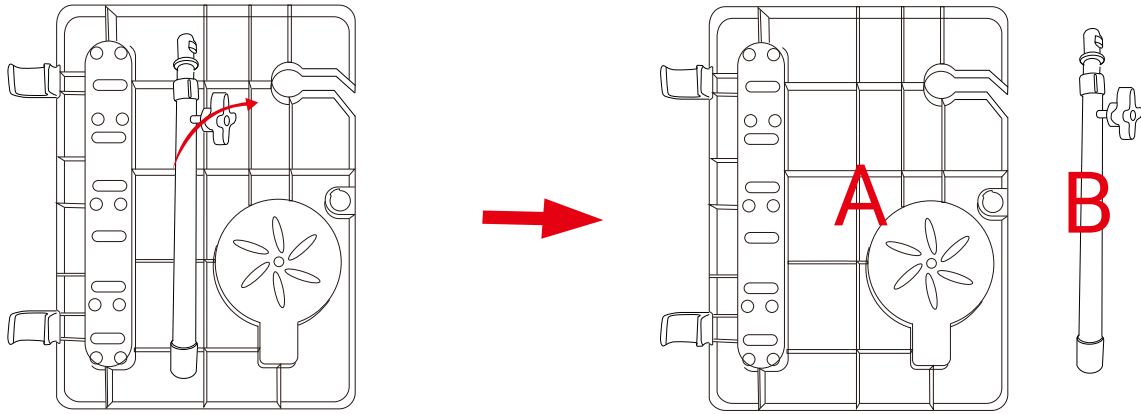




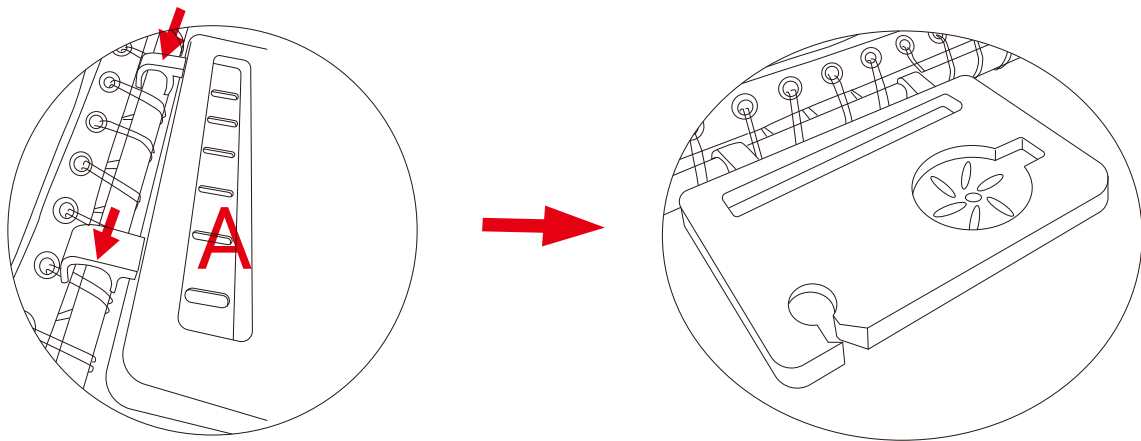
EN_WARNING: The locking gear of the backrest must be connected tightly
FR_AVERTISSEMENT : Le dispositif de verrouillage du dossier doit être solidement fixé.
ES_ATENCIÓN: El engranaje de bloqueo del respaldo debe estar bien conectado
PT_ATENÇÃO: O dispositivo de bloqueio do encosto deve estar firmemente ligado
DE_WARNUNG! Die Verriegelung der Rückenlehne muss fest verbunden sein.
IT_AVVERTENZA: L'ingranaggio di bloccaggio dello schienale deve essere collegato saldamente.



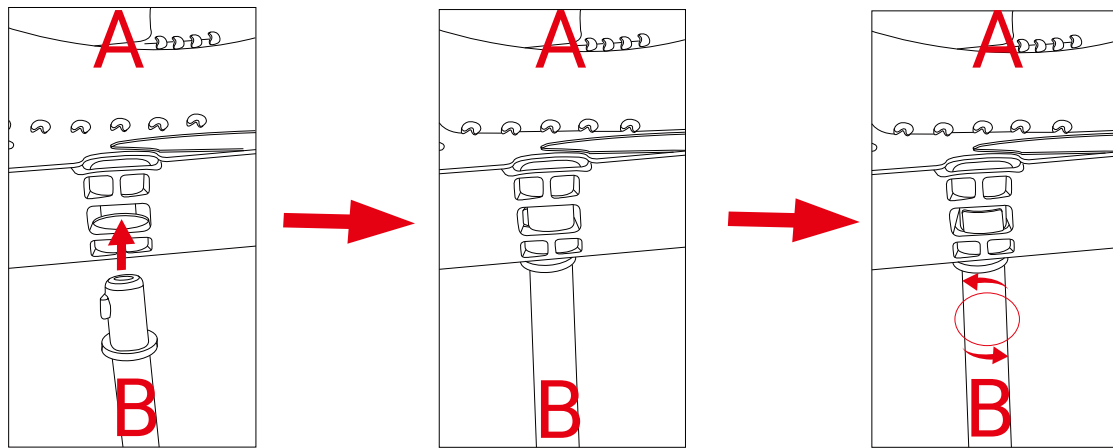
01



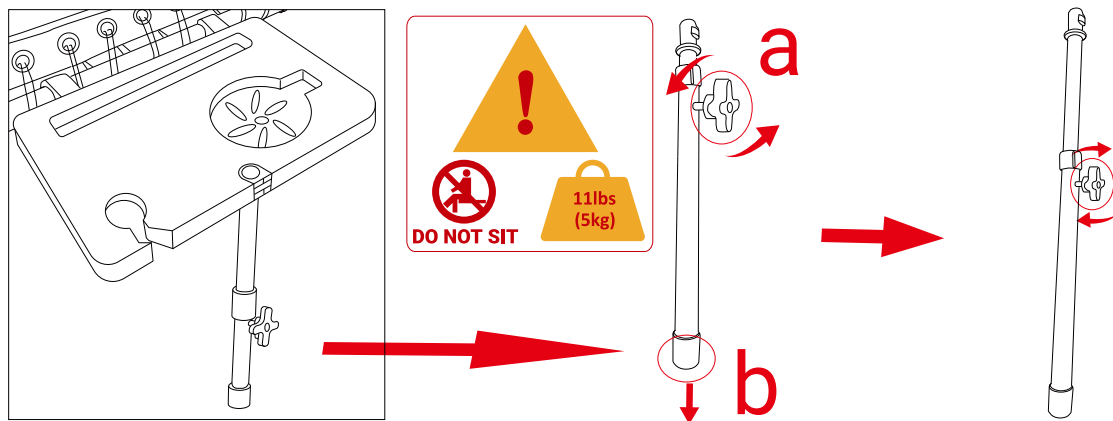
02



03



04



If you have any questions, please contact our customer care center, Our contact details are below:

US


 001-877-644-9366

 customerservice@aosom.com

Imported by Aosom LLC
27150 SW Kinsman Rd Wilsonville, OR 97070 USA
MADE IN CHINA

If you have any questions, please contact our customer care center, Our contact details are below:


CA

 416-792-6088

 customerservice@aosom.ca

Imported by Aosom Canada Inc.
7270 Woodbine Avenue, Unit 307, Markham,
Ontario Canada L3R 4B9
MADE IN CHINA

Si vous avez la moindre question, veuillez contacter notre centre d'assistance à la clientèle, Nos coordonnées sont les suivantes:

 416-792-6088

 customerservice@aosom.ca

Importé par Aosom Canada Inc.
7270 Woodbine Avenue, unité 307,
Markham, Ontario Canada L3R 4B9
FABRIQUÉ EN CHINE

If you have any questions, please contact our customer care center, Our contact details are below:

UK


 0044-800-240-4004

 enquiries@mhstar.co.uk

IMPORTER ADDRESS:
MH STAR UK LTD
Unit 27, Perivale Park,
Horsenden lane South
Perivale, UB6 7RH
MADE IN CHINA

Si vous avez la moindre question, veuillez contacter notre centre d'assistance à la clientèle, Nos coordonnées sont les suivantes:

FR


 0033-1-84166106

 aosom@mhfrance.fr

Importé par/Fabricant/REP:
MH FRANCE
2 Rue Maurice Hartmann
92130 Issy Les Moulineaux
France
FABRIQUÉ EN CHINE

Wenn Sie Fragen haben, wenden Sie sich bitte an unser Kundendienstzentrum, Unsere Kontaktdaten stehen unten:

DE


 0049-0(40)-87408465

 service@aosom.de

ADRESSE DES IMPORTEURE/Hersteller/REP:
MH Handel GmbH
Wendenstraße 309
D-20537 Hamburg
Germany
IN CHINA HERGESTELLT

In caso di dubbio, si prega di contattare il nostro centro assistenza clienti, I nostri dettagli di contatto sono di seguito:

IT


 0039-0249471447

 clienti@aosom.it

IMPORTATO DA/Produttore/REP:
AOSOM Italy srl
Centro Direzionale Milanofiori
Strada 1 Palazzo F1
20057 Assago (MI)
P.I.: 08567220960
FATTO IN CINA

Si tiene alguna pregunta, comuníquese con nuestro Centro de Atención al Cliente, Nuestros datos de contacto son los siguientes:


ES

 0034-931294512

 atencioncliente@aosom.es

IMPORTADOR/Fabricante/REP:
SPANISH AOSOM, S.L.
C/ROC GROS, N°15.08550, ELS HOSTALETES DE
BALENYÀ, SPAIN.
B66295775
HECHO EN CHINA

Se tiver alguma dúvida, por favor contacte o nosso Centro de Atendimento ao Cliente, Os nossos dados de contacto são os seguintes:

 0034-931294512

 info@aosom.pt.

IMPORTADOR/Fabricante/REP:
SPANISH AOSOM, S.L.
C.ROC GROS N.15, 08550. ELS HOSTALETES DE
BALENYÀ
FEITO NA CHINA



FR

**DONNEZ
OU
RECYCLEZ**



ASSOCIATION

OU



LIVRAISON

OU



DÉCHÈTERIE

Adresses sur quefairedemesdechets.fr