

EN_IMPORTANT, RETAIN FOR FUTURE REFERENCE: READ CAREFULLY.

FR_IMPORTANT: A LIRE ATTENTIVEMENT ET A CONSERVER POUR VOUS Y REFRERER ULTERIEUREMENT

ES_IMPORTANTE, LEA DETENIDAMENTE Y GUARDE PARA FUTURAS REFERENCIAS.

PT_IMPORTANTE, GUARDE PARA FUTURA REFERÊNCIA, LEIA ATENTAMENTE.

DE_WICHTIG! SORFGFÄLTIG LESEN UND FÜR SPÄTERES NACHSCHLAGEN AUFBEWAHREN.

IT_IMPORTANTE, LEGGERE E CONSERVARE QUESTO MANUALE D'ISTRUZIONE PER UN USO FUTURO.

General Guidelines

- Please read the following instruction carefully and use the product accordingly.
- Please keep this manual and hand it over when you transfer the product.
- This summary may not include every detail of all variations and considered steps. Please contact us when further information and help are needed

Notes

- The product is intended for indoor use only. The product must be assembled and used in accordance with the provisions of the manual. Personal injury and/or damage to product may occur if products are used outside of their intended purposes and/or if products have been changed/modified from their original design. The seller does not assume any responsibility or liability with respect to any injury/damage caused by incorrect assembly or improper use.
- Keep the product away from fire sources and high temperatures.
- Please assemble the item on a spacious surface and do not place the unwrapped product directly on the ground to avoid product damage.
- Please wear gloves during the assembly and/or disassembly process to avoid scratches from any sharp edges.
- Please match the corresponding part and fitting based on the part number in the manual.
- Periodically inspect screw tightness while the product is in use. If necessary, retighten to ensure structural integrity.
- If you accidentally spill water or another liquid on the surface, immediately wipe clean with a dry towel.
- Please place this item on level, solid ground during use.

Warnings

- It is not intended for use by children under 3 years of age. Children must be under adult supervision to use the product.
- Children should not climb or play on the product in order to avoid tipping over the furniture and causing serious injury.
- During assembly, keep all small parts out of the reach of children. It may be fatal if swallowed or inhaled.
- To avoid the potential dangers of suffocation, please keep all parts and packaging (film, plastic bags, foam, etc.) away from babies and children.

Introduction

- Lisez attentivement ces instructions et utilisez votre produit d'après ce mode d'emploi.
- Conservez ces instructions. Si vous souhaitez offrir ce produit à un tiers, joignez obligatoirement ce mode d'emploi.
- Pour des raisons de clarté, les détails concernant chaque variante ou montage envisageable ne peuvent être tous décrits. Si vous souhaitez obtenir plus d'informations ou si vous rencontrez certains problèmes non traités de manière détaillée dans ces instructions, veuillez nous contacter.

Notes

- Le produit est destiné uniquement à un usage intérieur. Il doit être assemblé et utilisé conformément aux instructions. Les utilisations qui ne correspondent pas à la description ci-dessus ou les transformations de l'article ne sont pas autorisées. Le vendeur ne prend aucune responsabilité des dommages causés par un montage incorrect ou une utilisation non conforme.
- Éloignez le produit de toute source d'incendie et des températures élevées.
- Veuillez assembler le produit sur une surface spacieuse et ne pas placer le produit déballé directement sur le sol pour éviter d'endommager le produit.
- Veuillez porter des gants pendant le montage et le démontage afin de ne pas vous blesser.
- Veuillez faire correspondre la pièce et la ferrure correspondantes en vous basant sur le numéro de pièce figurant dans le manuel.
- Vérifiez régulièrement le serrage des vis. En cas de nécessité, resserrez-les.
- Si vous renversez de l'eau ou un autre liquide sur la surface, essuyez-la immédiatement avec une serviette sèche.
- Veuillez placer le produit sur une surface plane et solide pendant l'utilisation.

Avertissements

- L'usage de ce produit n'est pas recommandé pour l'enfant de moins de 3 ans. Si nécessaire, il doit être sous la supervision de l'adulte.
- Pour éviter des blessures causées par le renversement du produit, il est interdit de monter sur le produit ou le traîner.
- Durant le montage, gardez les enfants loin de la zone de travail. Le produit comprend beaucoup de petites pièces, l'inhalation et l'avalement de pièces ont un risque mortel.
- Pour éviter le danger inconnu (e.g l'étouffement), gardez toutes les pièces et l'emballage (films, sac plastiques, polystyrènes, etc.) hors de la portée des enfants..

Einleitung

- Bitte lesen Sie die folgende Anleitung aufmerksam durch und verwenden Sie das Produkt sachgemäß.
- Bewahren Sie diese Anleitung gut auf und händigen Sie sie bei Weitergabe des Produkts an Dritte ebenfalls mit aus.
- Aus Gründen der Übersicht können nicht alle Details zu allen Varianten und denkbaren Montagen beschrieben werden. Wenn Sie weitere Informationen und Hilfe benötigen, kontaktieren Sie uns bitte.

Hinweise

- Das Produkt ist nur zum Gebrauch in Innenräumen vorgesehen. Montieren und verwenden Sie das Produkt nur wie in dieser Anleitung beschrieben. Eine andere Verwendung oder eine Veränderung/ein Umbau des Produktes ist nicht erlaubt und kann zu Verletzungen und/oder Beschädigungen des Produktes führen. Der Händler übernimmt keine Haftung für Schäden, die durch unsachgemäßen Gebrauch oder falsche Montage entstanden sind.
- Halten Sie das Produkt von Feuerquellen fern.
- Die Montage des Produktes sollte in einem ausreichend großen Raum durchgeführt werden. Legen Sie die ausgepackten Einzelteile bitte nicht direkt auf den Boden, um Beschädigungen zu vermeiden.
- Beim Aufbau und/oder Abbau des Produktes sollten Sie stets Handschuhe tragen, um durch scharfe Kanten der Einzelteile verursachte Verletzungen zu vermeiden.
- Alle Einzelteile sind mit einer Nummer versehen. Diese Nummern finden sich auch in der Anleitung wieder. Sortieren Sie alle Einzelteile bitte entsprechend dieser Nummern.
- Prüfen Sie regelmäßig den festen Sitz der Schrauben. Falls notwendig, sollten Sie die Schrauben nachziehen.
- Wischen Sie verschüttetes Wasser oder andere Flüssigkeiten auf dem Produkt sofort mit einem trockenen Tuch ab.
- Nutzen Sie das Produkt bitte auf einem ebenen, festen Boden.

Warnhinweise

- Achtung: Nicht geeignet für Kinder unter 3 Jahren. Benutzung unter Aufsicht von Erwachsenen.
- Lassen Sie keine Kinder auf den Rollcontainer klettern, oder an dem Rollcontainer zerren, ansonsten kann der Rollcontainer umkippen, was zu Verletzungen führen kann.
- Halten Sie Kinder während der Montage vom Arbeitsbereich fern. Zum Lieferumfang gehören eine Vielzahl von Schrauben und anderen Kleinteilen. Diese können beim Verschlucken oder Inhalieren lebensgefährlich sein.
- Verwahren Sie Verpackungsteile (Folien, Plastikbeutel, Styropor, usw.) nur an Orten auf, die Kindern insbesondere Säuglingen nicht zugänglich sind! Da Verpackungsteile oft nicht erkennbare Gefahren bergen (z. B. Erstickungsgefahr).

Acerca del manual

- Por favor, lea detenidamente las instrucciones y respete los debidos usos del producto.
- Por favor, conserve bien este manual y en caso de cesión, no omita entregarlo junto al producto.
- Este manual podría no incluir todos los detalles de cada paso del montaje. Si necesita ayuda o información adicional, póngase en contacto con nosotros.

Notas

- El producto está destinado a ser utilizado únicamente en interiores. El producto debe ser ensamblado y utilizado de acuerdo con las disposiciones del manual. Pueden producirse lesiones personales y/o daños en el producto si éste se utiliza fuera de los fines previstos y/o si se ha cambiado/modificado su diseño original. El vendedor no asume ninguna responsabilidad con respecto a cualquier lesión o daño causado por un montaje incorrecto o un uso inadecuado.
- Mantener el producto alejado de fuentes de fuego y altas temperaturas.
- Por favor, ensamble el artículo en una superficie espaciosa y no coloque el producto desenvuelto directamente en el suelo para evitar daños al producto.
- Por favor, use guantes durante el proceso de montaje y/o desmontaje para evitar arañazos de cualquier borde afilado.
- Por favor, haga coincidir la pieza y el accesorio correspondiente en base al número de pieza en el manual.
- Inspeccione periódicamente el apriete de los tornillos mientras el producto está en uso. Si es necesario, vuelva a apretarlos para asegurar la integridad estructural.
- Si accidentalmente se derrama agua u otro líquido sobre la superficie, límpiela inmediatamente con una toalla seca.
- Por favor, coloque este artículo en un terreno nivelado y sólido durante su uso.

Advertencias

- El producto no es adecuado para niños menores de 3 años. Si es necesario, el niño debe utilizarlo bajo la vigilancia de un adulto.
- No permita que el niño suba encima o juegue con el producto para evitar lesiones causadas por el producto caído.
- Debido a múltiples tornillos y piezas pequeñas, debe mantener alejados a los niños al montar el producto para evitar lesiones causadas por tragar algo.
- Guarde el embalaje (membranas, bolsas de plástico, espumas, etc.) fuera del alcance de los niños, especialmente de un bebé, para evitar peligros desconocidos (por ejemplo, una asfixia).

Diretrizes Gerais

- Por favor, leia as seguintes instruções com cuidado e utilize o produto de acordo com elas.
- Por favor, mantenha este manual e entregue-o quando transferir o produto.
- Este resumo pode não incluir todos os detalhes de todas as variações e etapas consideradas. Por favor, entre em contato conosco para obter mais informações e ajuda, se necessário.

Notas

- O produto é destinado apenas para uso interno. O produto deve ser montado e utilizado de acordo com as disposições do manual. Lesões pessoais e/ou danos ao produto podem ocorrer se os produtos forem utilizados fora de seus propósitos intencionados e/ou se forem alterados/modificados de seu design original. O vendedor não assume qualquer responsabilidade ou obrigação em relação a qualquer lesão/dano causado por montagem incorreta ou uso impróprio.
- Mantenha o produto longe de fontes de fogo e altas temperaturas.
- Por favor, monte o item em uma superfície espaçosa e não coloque o produto desembrulhado diretamente no chão para evitar danos ao produto.
- Por favor, use luvas durante o processo de montagem e/ou desmontagem para evitar arranhões de bordas afiadas.
- Por favor, combine a peça e o acessório correspondentes de acordo com o número da peça no manual.
- Inspeção periodicamente a firmeza dos parafusos enquanto o produto estiver em uso. Se necessário, aperte novamente para garantir a integridade estrutural.
- Se você acidentalmente derramar água ou outro líquido na superfície, limpe imediatamente com uma toalha seca.
- Por favor, coloque este item em um chão nivelado e sólido durante o uso.

Avisos

- Não é destinado ao uso por crianças menores de 3 anos. Crianças devem estar sob supervisão de um adulto para usar o produto.
- Crianças não devem subir ou brincar no produto para evitar tombamento da mobília e causar ferimentos graves.
- Durante a montagem, mantenha todas as peças pequenas fora do alcance das crianças. Pode ser fatal se engolido ou inalado.
- Para evitar os perigos potenciais de sufocação, mantenha todas as peças e embalagens (filme, sacos plásticos, espuma, etc.) longe de bebês e crianças.

Linee guida generali

- Si prega di leggere attentamente le seguenti istruzioni e usare il prodotto in modo opportuno.
- Si prega di conservare questo manuale e consegnarlo quando il prodotto cambia proprietario.
- Questo riassunto potrebbe non includere ogni dettaglio di tutte le variazioni e le fasi considerate. Contattaci se hai bisogno di ulteriori informazioni e assistenza.

Note

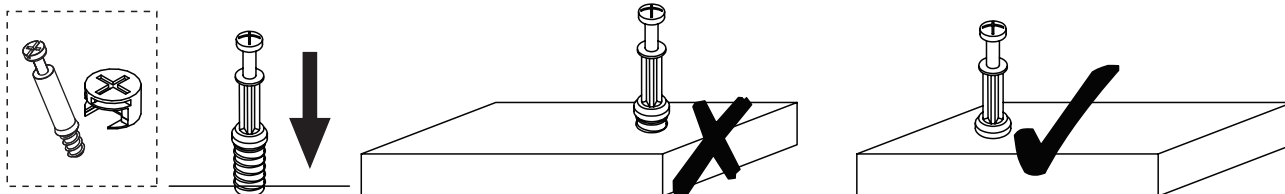
- Il prodotto è inteso solo per uso domestico. Il prodotto deve essere assemblato o utilizzato in stretta conformità con le istruzioni. Infortuni personali e/o danni al prodotto potrebbero verificarsi nel caso in cui il prodotto venisse utilizzato al di fuori degli scopi indicati e/o ne venga modificato il design originale. Il venditore non si assume alcuna responsabilità per danni o lesioni causati da montaggio o uso impropri.
- Tenere il prodotto lontano da fonti di calore e temperature alte.
- Si prega di assemblare il prodotto in una stanza spaziosa e di non appoggiare il prodotto sballato direttamente sul pavimento per evitare danni eventuali al prodotto.
- Durante il montaggio e/o lo smontaggio, si prega di indossare guanti per evitare graffi eventuali causati da spigoli vivi.
- Si prega di abbinare i pezzi agli accessori corrispondenti in base ai numeri segnati nel manuale.
- Controllare regolarmente le viti, poiché potrebbero allentarsi durante l'uso prolungato. Se necessario, riavvitarle per garantire l'integrità strutturale.
- Se si rovescia per caso l'acqua o un altro liquido sulla superficie del prodotto, si prega di pulirla subito con un asciugamano asciutto.
- Si prega di utilizzare il prodotto su pavimento piano e solido.

Avvertenze

- I bambini sotto i tre anni devono essere sotto la tutela di adulto per usare questo prodotto.
- Non permettere a bambino di salire o divertirsi con il prodotto per evitare infortuni causati dal ribaltamento di prodotto.
- Durante la fase di montaggio, si raccomanda di tenere i bambini a distanza adeguata, in quanto ci sono alcuni accessori piccoli come viti che potrebbero essere ingoiati o inalati con conseguenze dannose per la salute.
- Tenere gli imballaggi (pellicola, buste di plastica, piastre di gommapiuma, ecc.) fuori della portata dei bambini per evitare pericoli e danni alla salute (soffocamento o ingestione).

IF HAVE THIS ACCESSORY

NOTE DIFFERENT MODELS



EN_QUICKFIT: Tighten quickfit until shoulder is flush with panel. Do not overtighten or undertighten.

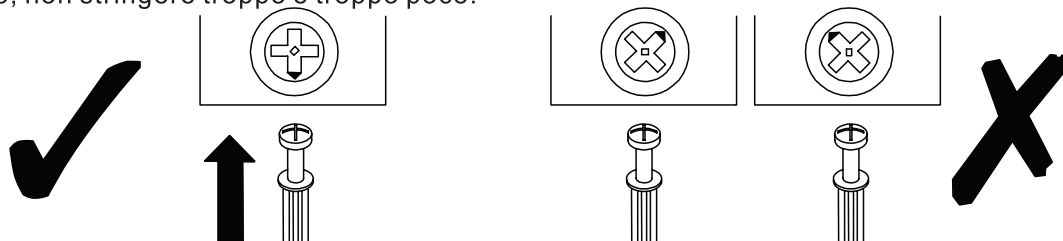
FR_RACCORD RAPIDE: Faites serrer le raccord rapide jusqu'à ce que l'épaulement soit parfaitement encastré dans le panneau. Il ne faut ni trop serrer ni insuffisamment serrer.

ES_QUICKFIT: Apriete quickfit hasta que el hombro se descargue con el panel. NO lo sobreapriete ni lo apriete poco.

PT_AJUSTE RÁPIDO: Aperte o ajuste rápido até estar nivelada com o painel. Não apertar demasiado ou excessivamente.

DE_QUICKFIT: Ziehen Sie den Quickfit fest, bis die Schulter mit der Platte bündig ist. Bitte nicht zu fest oder zu schwach anziehen.

IT_MONTAGGIO RAPIDO: Stringere il montaggio rapido fino a quando la spalla è a filo con il pannello, non stringere troppo o troppo poco.



EN_CAM LOCK: When fitting cam lock, ensure starting position is correct before you insert connecting quickfit.

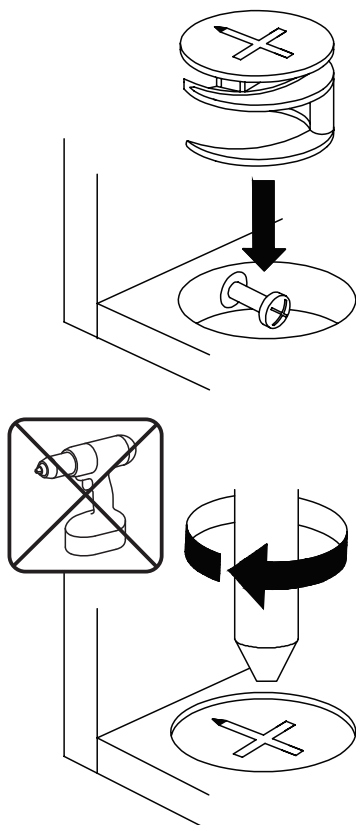
FR_SERRURE BATTEUSE: Avant d'insérer la serrure batteuse, veillez à la bonne orientation avant d'insérer le raccord rapide.

ES_CIERRE DE LA CÁMARA: Cuando instale el cierre de la cámara, asegúrese de que la posición de inicio es correcta antes de que inserte el quickfit conector.

PT_BLOQUEIO: Ao instalar o bloqueio, assegurar-se de que a posição inicial está correcta antes de inserir o encaixe de ligação rápida.

DE_CAM-LOCK: Achten Sie bei der Montage des Cam-Locks auf die richtige Ausgangsposition, bevor Sie den Quickfit einsetzen.

IT_BLOCCAGGIO A CAMMA: Quando si monta il bloccaggio a camma, assicurarsi che la posizione iniziale sia corretta prima di inserire il montaggio rapido di collegamento.



EN_Quickfit head should be in the centre of the cam lock when the two panels are joined.

Cam lock should be inserted before quickfit.

FR_Lorsque les deux panneaux sont assemblés, la tête du raccord rapide doit reposer au centre de la serrure batteuse.

Il faut insérer la serrure batteuse avant le raccord rapide.

ES_El cabezal del quickfit debe estar en el centro del cierre de la cámara cuando se unan los dos paneles.

Se debe insertar el cierre de la cámara antes que el quickfit.

PT_A cabeça de ajuste rápido deve estar no centro da fechadura quando os dois painéis estão unidos.

A fechadura de cames deve ser inserida antes de ser rápida.

DE_Der Quickfit-Kopf sollte sich in der Mitte des Cam-Locks befinden, wenn die beiden Platten zusammengefügt sind.

Der Cam-Lock sollte vor dem Quickfit eingesetzt werden.

IT_La testa del montaggio rapido deve trovarsi al centro del bloccaggio a camma quando i due pannelli sono uniti.

Il Bloccaggio a Camma deve essere inserito prima del montaggio rapido.

EN_Turn cam lock clockwise to tighten.

FR_Faites tourner la serrure batteuse dans le sens des aiguilles d'une montre pour la resserrer.

ES_Gire el cierre de la cámara en sentido horario para apretarlo.

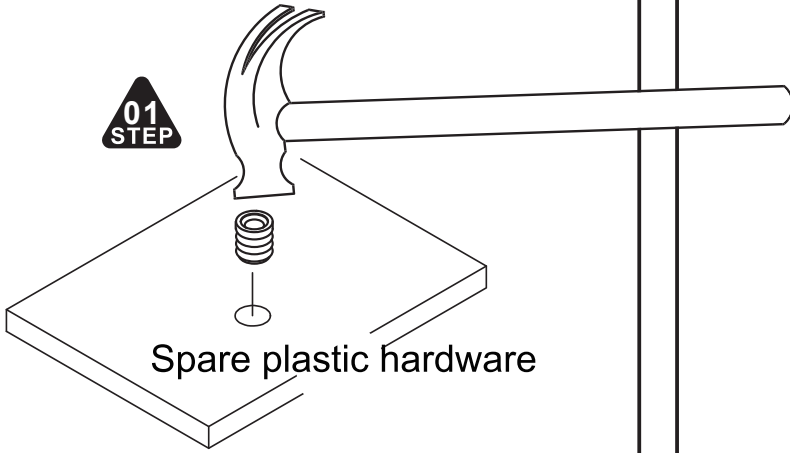
PT_Rodar o bloqueio no sentido dos ponteiros do relógio para o apertar.

DE_Drehen Sie den Cam-Lock im Uhrzeigersinn, um ihn festzuziehen.

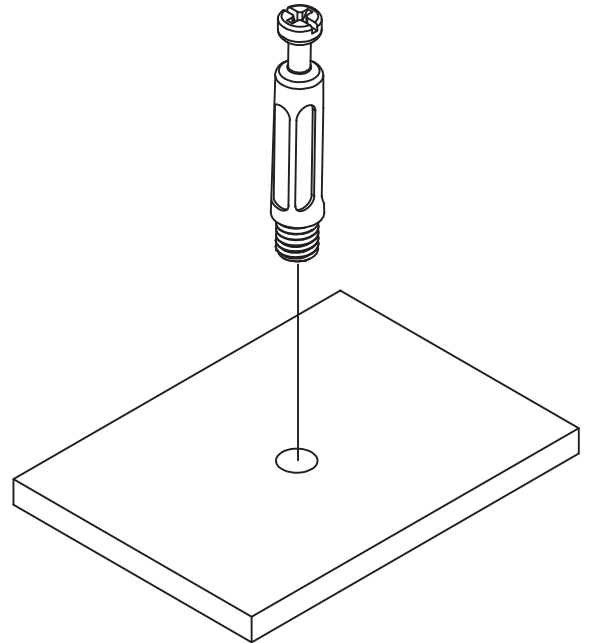
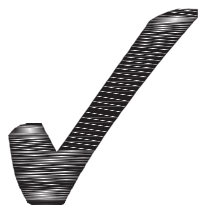
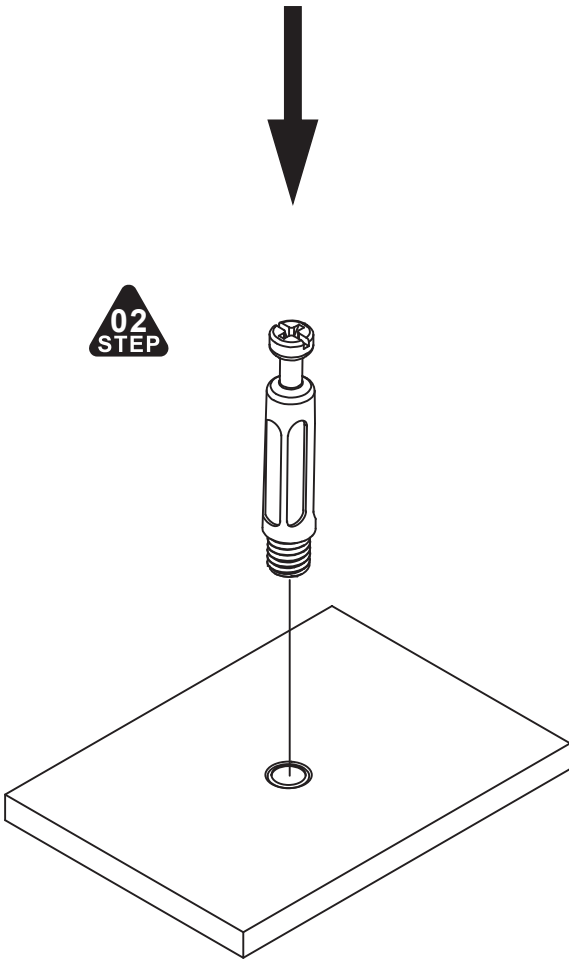
IT_Ruotare il bloccaggio a camma in senso orario per stringere.

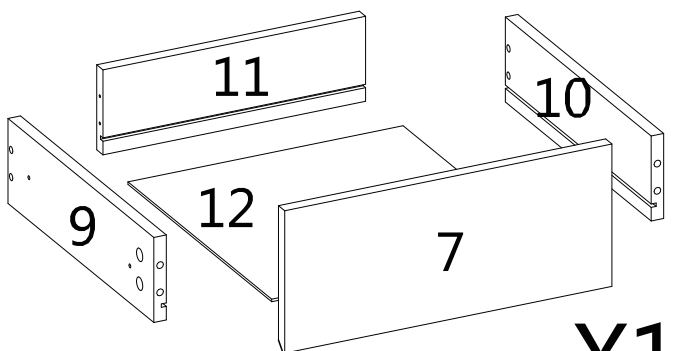
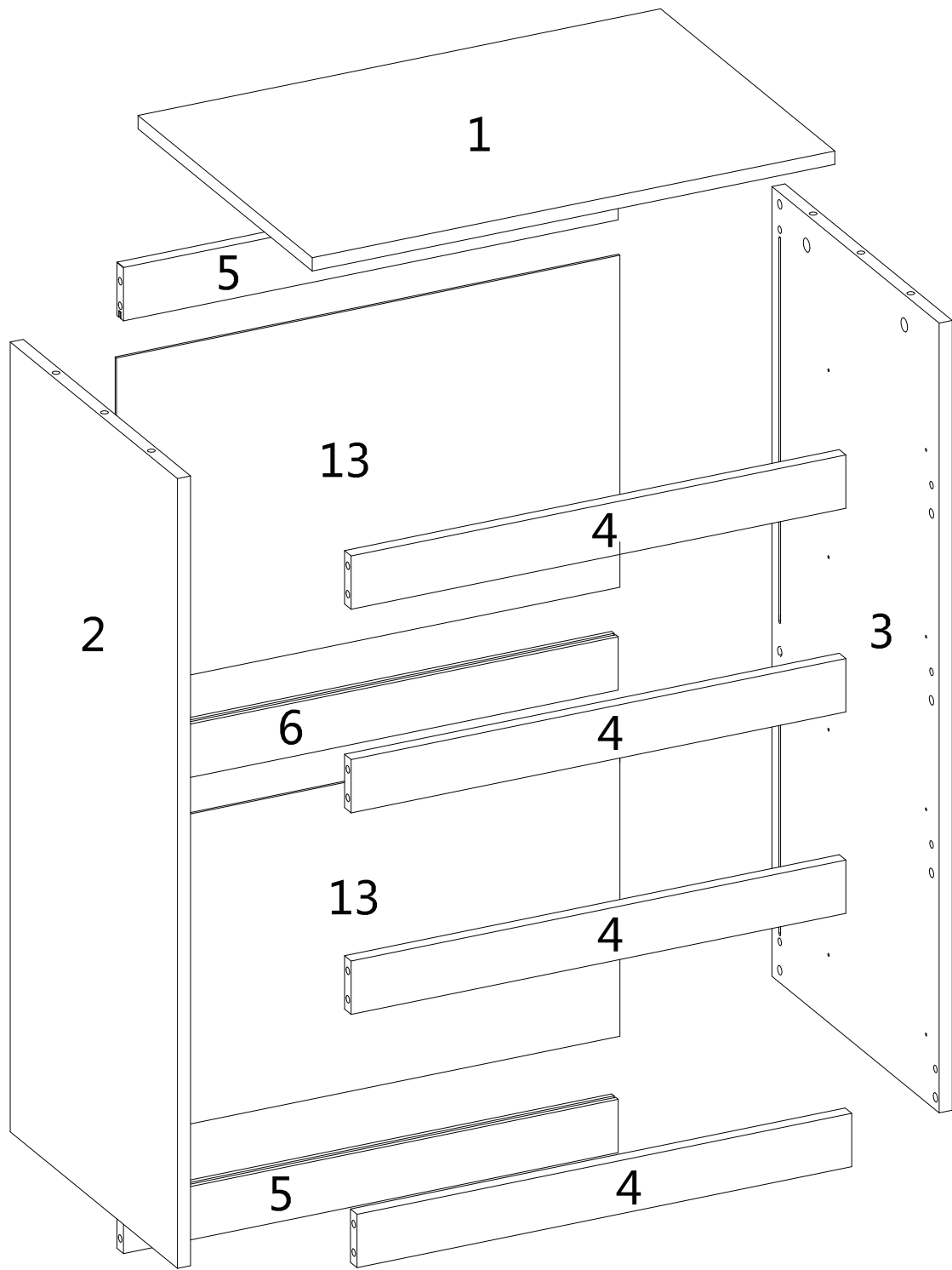


01
STEP

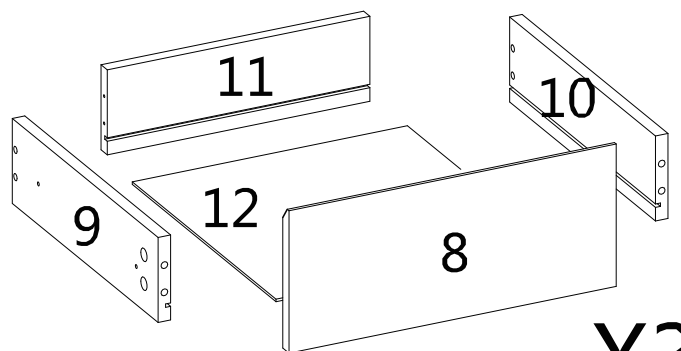


02
STEP



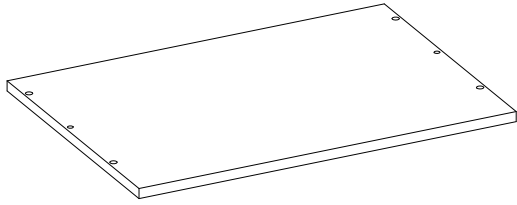


X1



X3

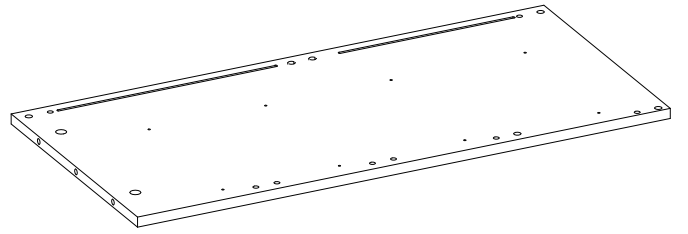
1



550*340*12mm

1PC

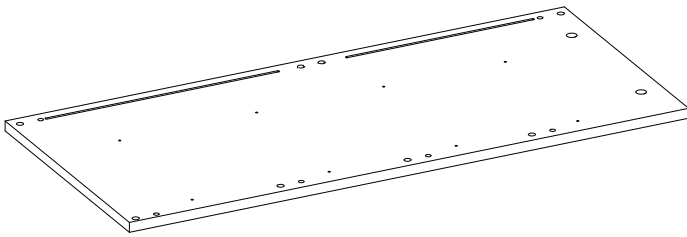
2



788*327*12mm

1PC

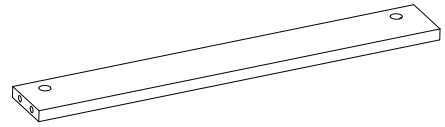
3



788*327*12mm

1PC

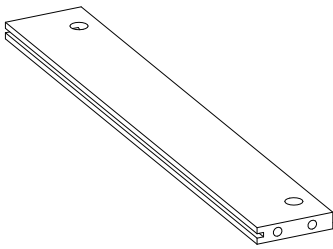
4



524*60*12mm

4PCS

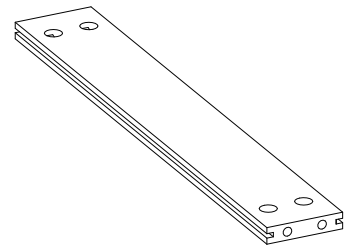
5



524*60*12mm

2PCS

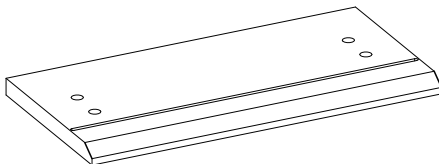
6



524*72*12mm

1PC

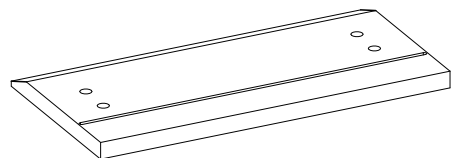
7



167*547*12mm

1PC

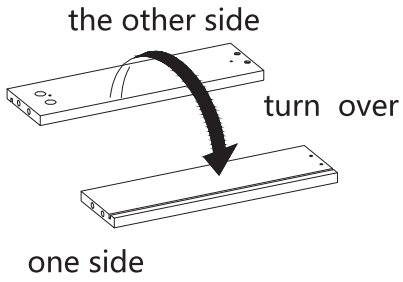
8



167*547*12mm

3PCS

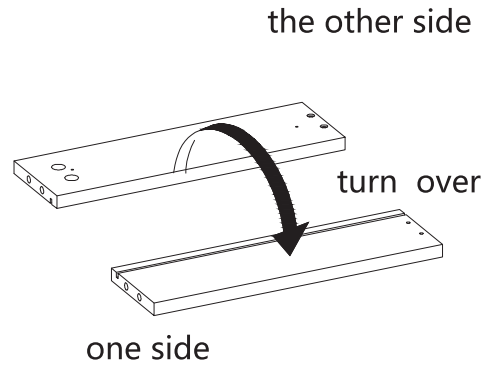
9



300*96*12mm

4PCS

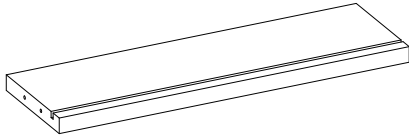
10



300*96*12mm

4PCS

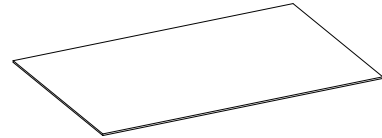
11



473*96*12mm

4PCS

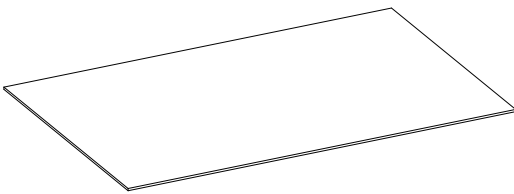
12



483*297*3mm

4PCS

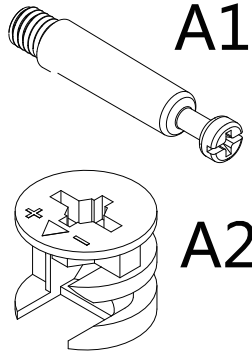
13



308*534*3mm

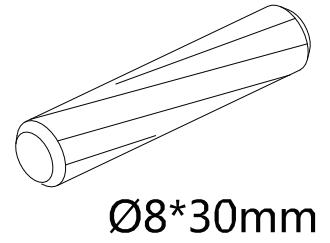
2PCS

A



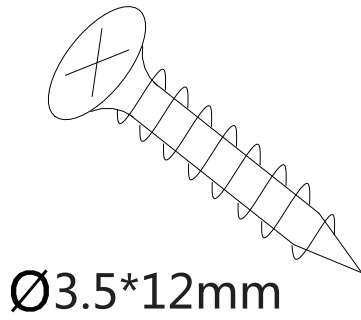
36PCS

C



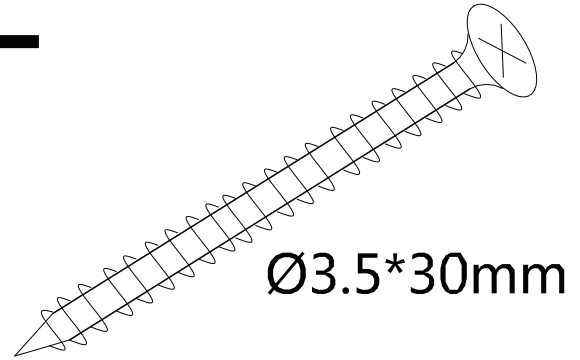
14PCS

D



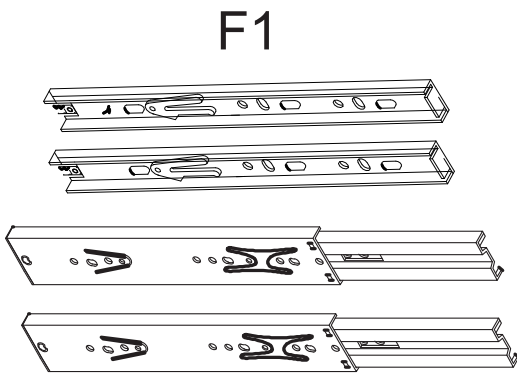
40PCS

E



16PCS

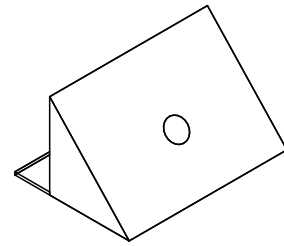
F



L=300mm

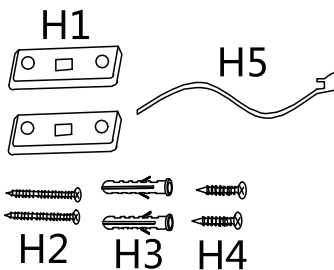
4PCS

G



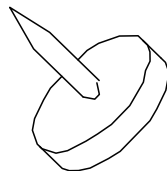
8PCS

H



2PCS

I



6PCS

J

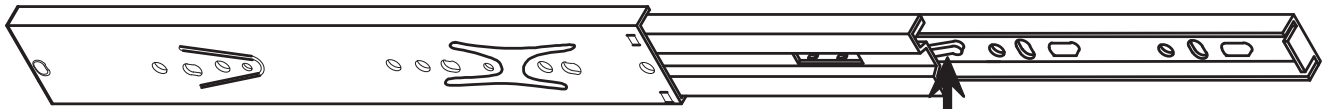
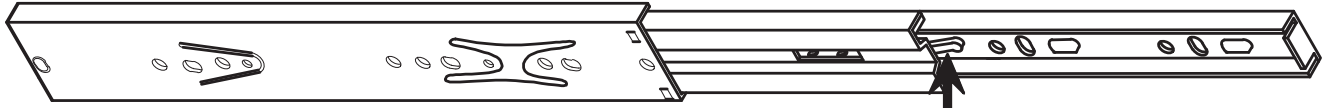


36PCS

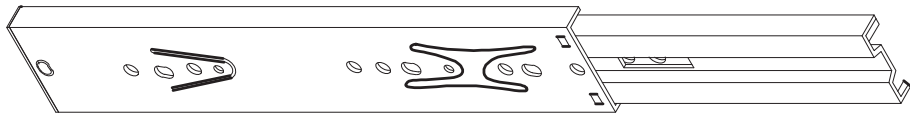
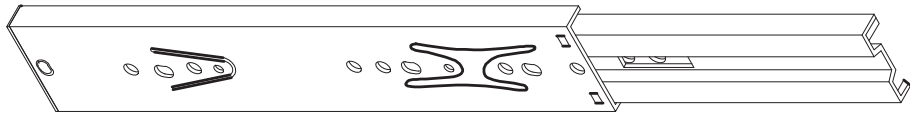
Spare plastic hardware



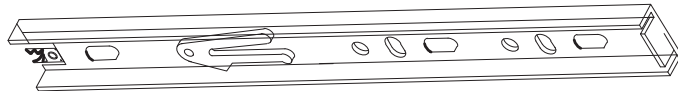
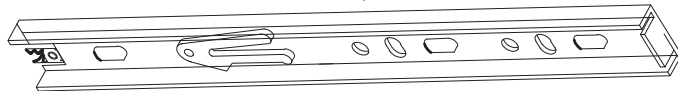
F



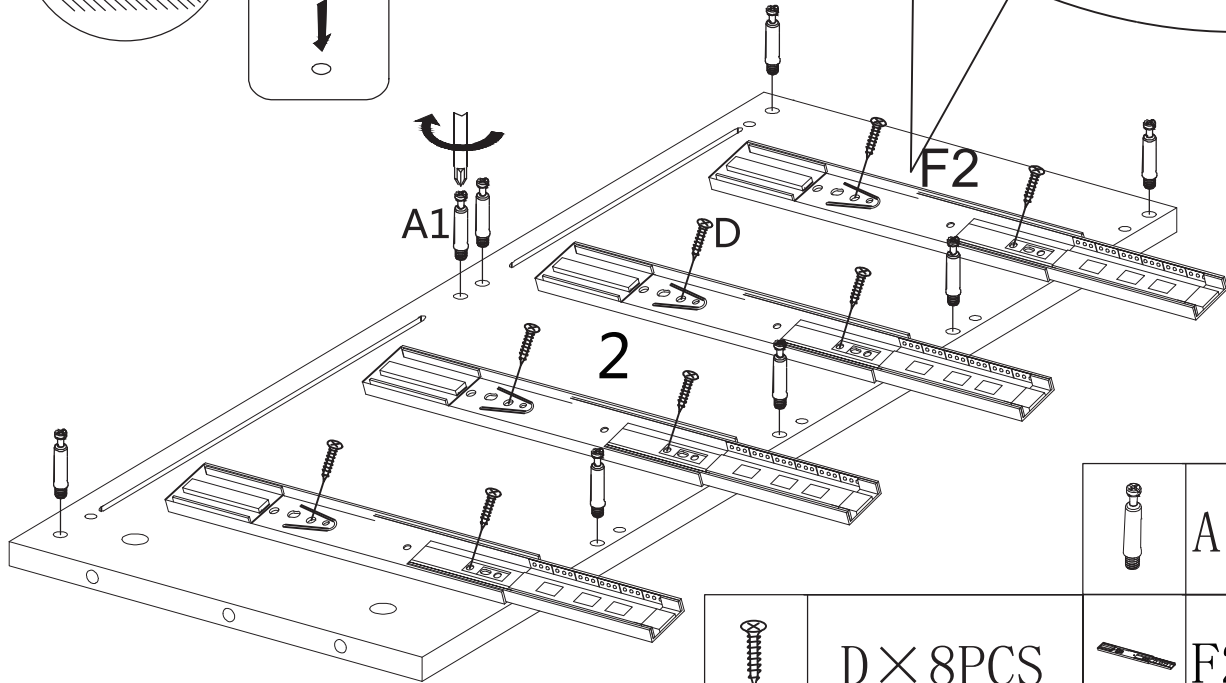
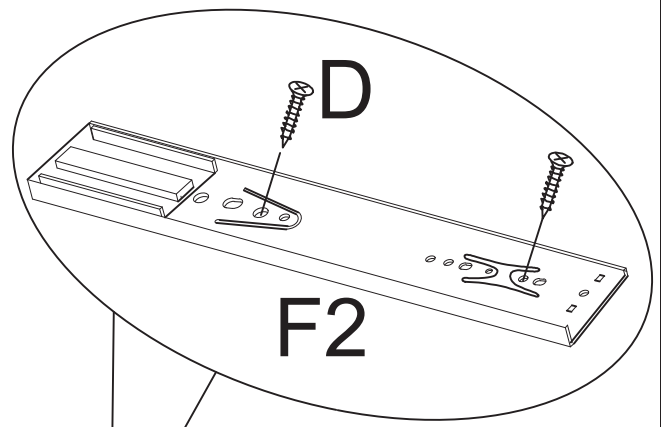
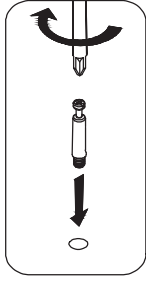
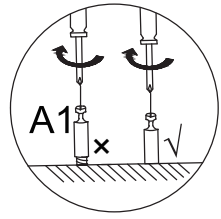
F2






F1

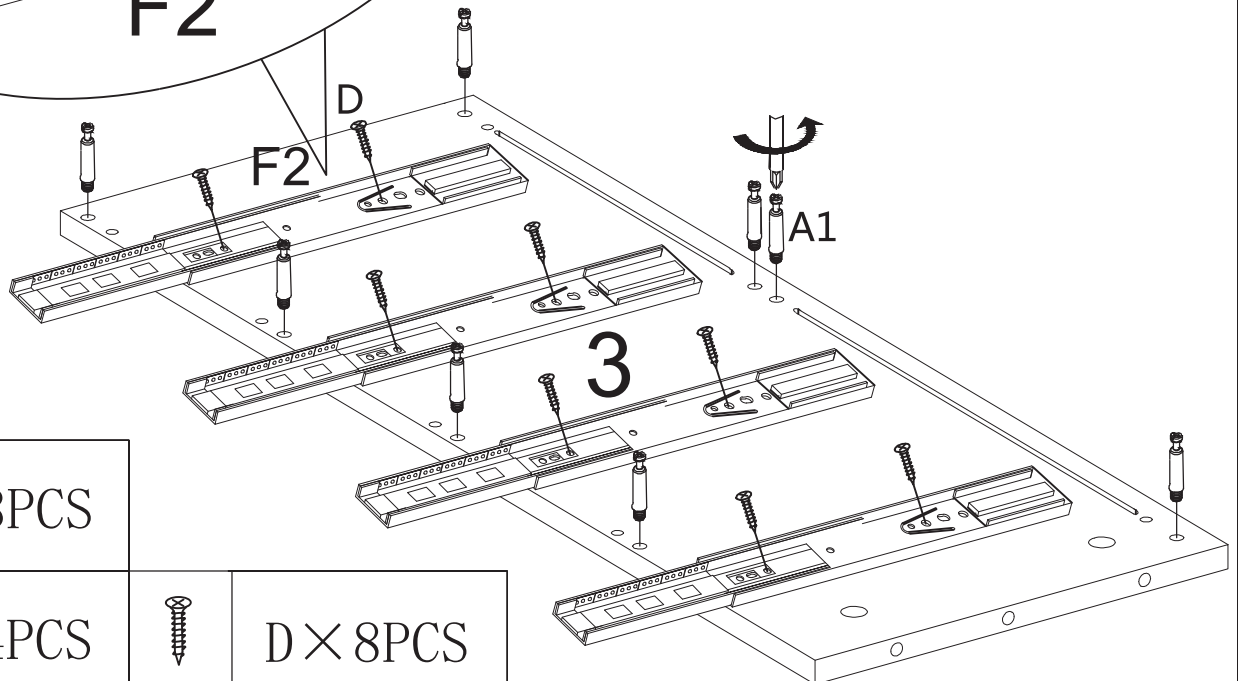
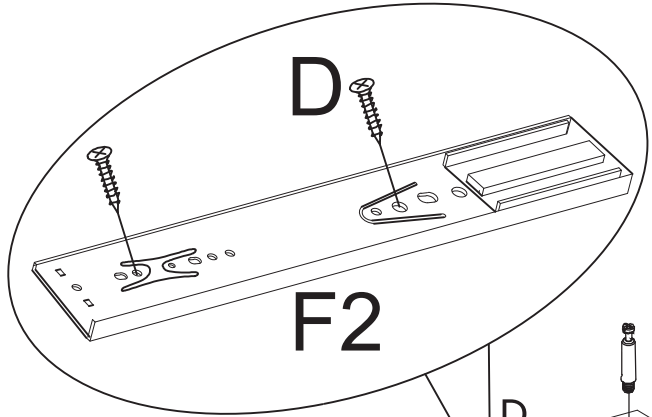
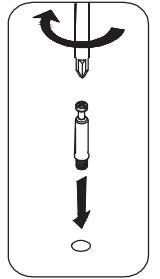
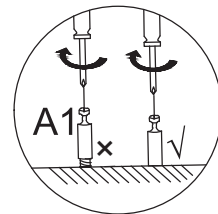





STEP 1



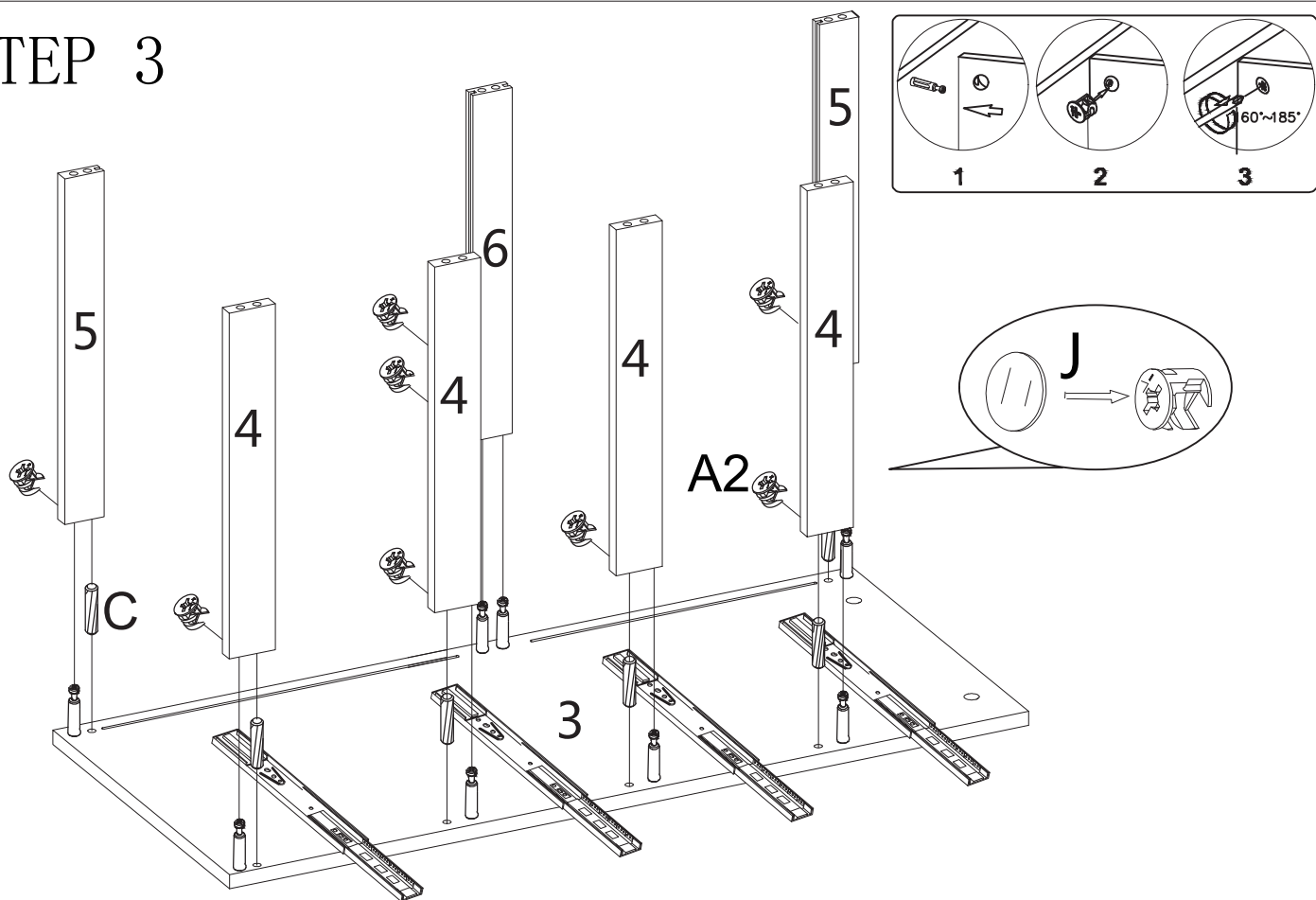
	A1 × 8PCS
	D × 8PCS
	F2 × 4PCS

STEP 2



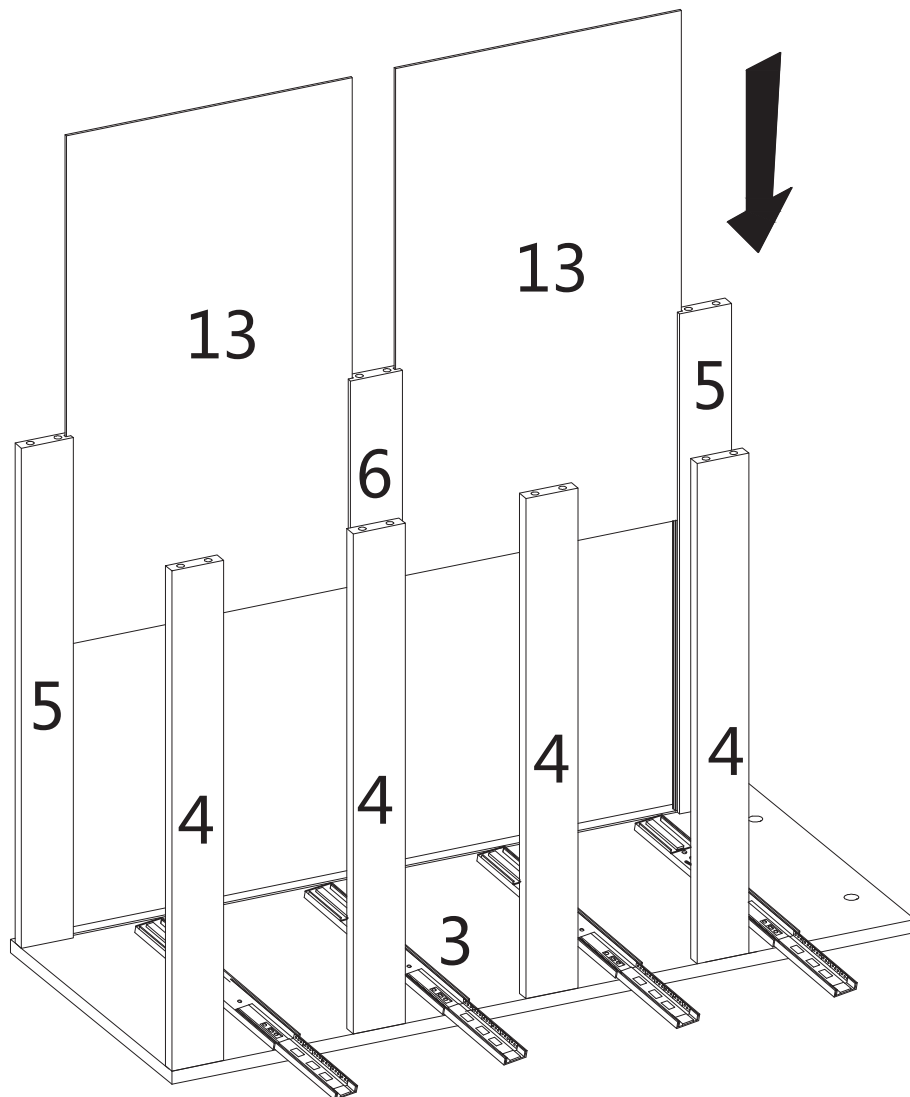
	A1 × 8PCS		D × 8PCS
	F2 × 4PCS		

STEP 3

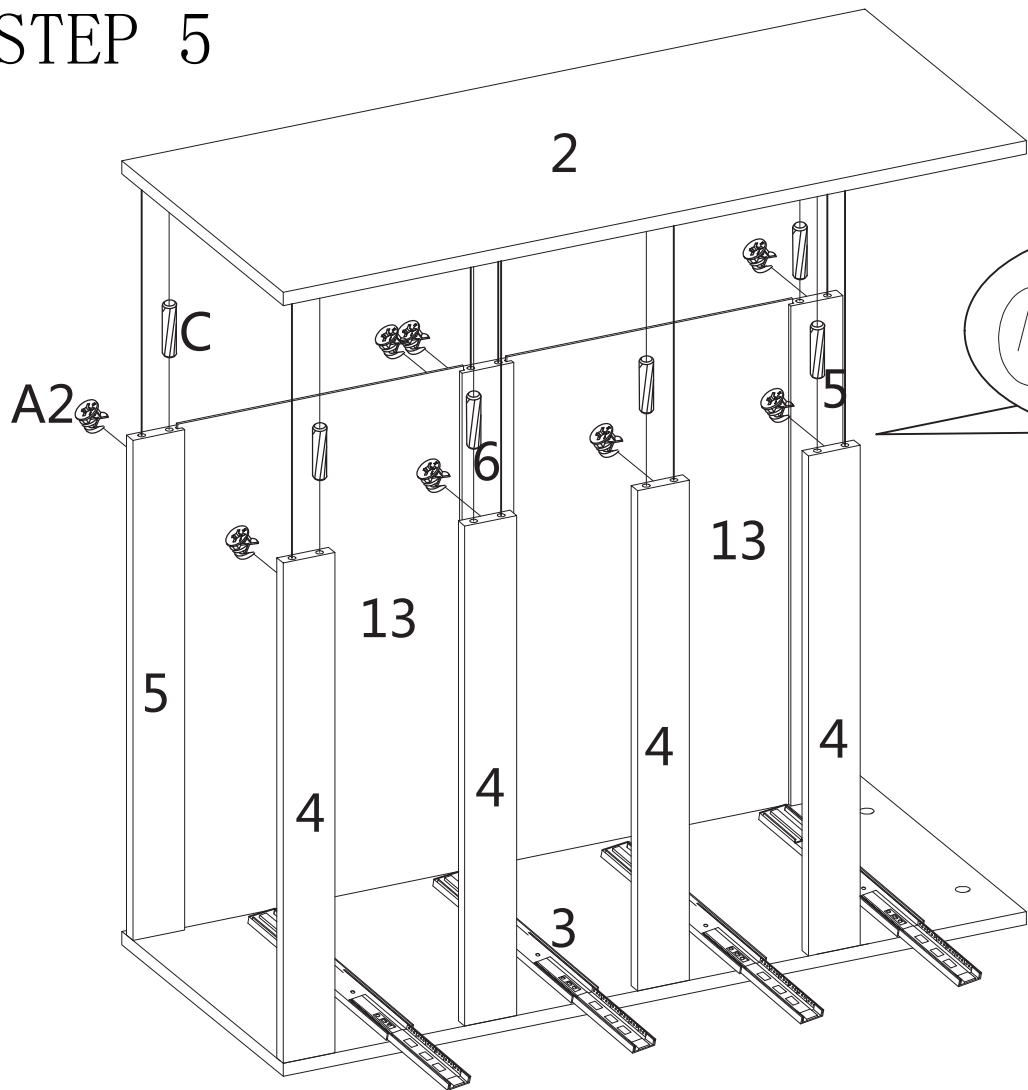



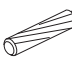

	A2 × 8PCS		C × 6PCS		J × 8PCS
---	-----------	---	----------	---	----------

STEP 4

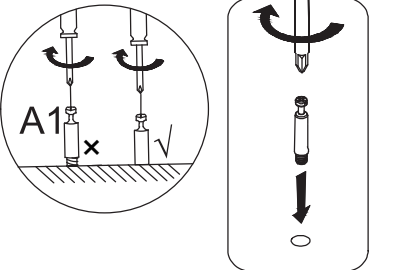
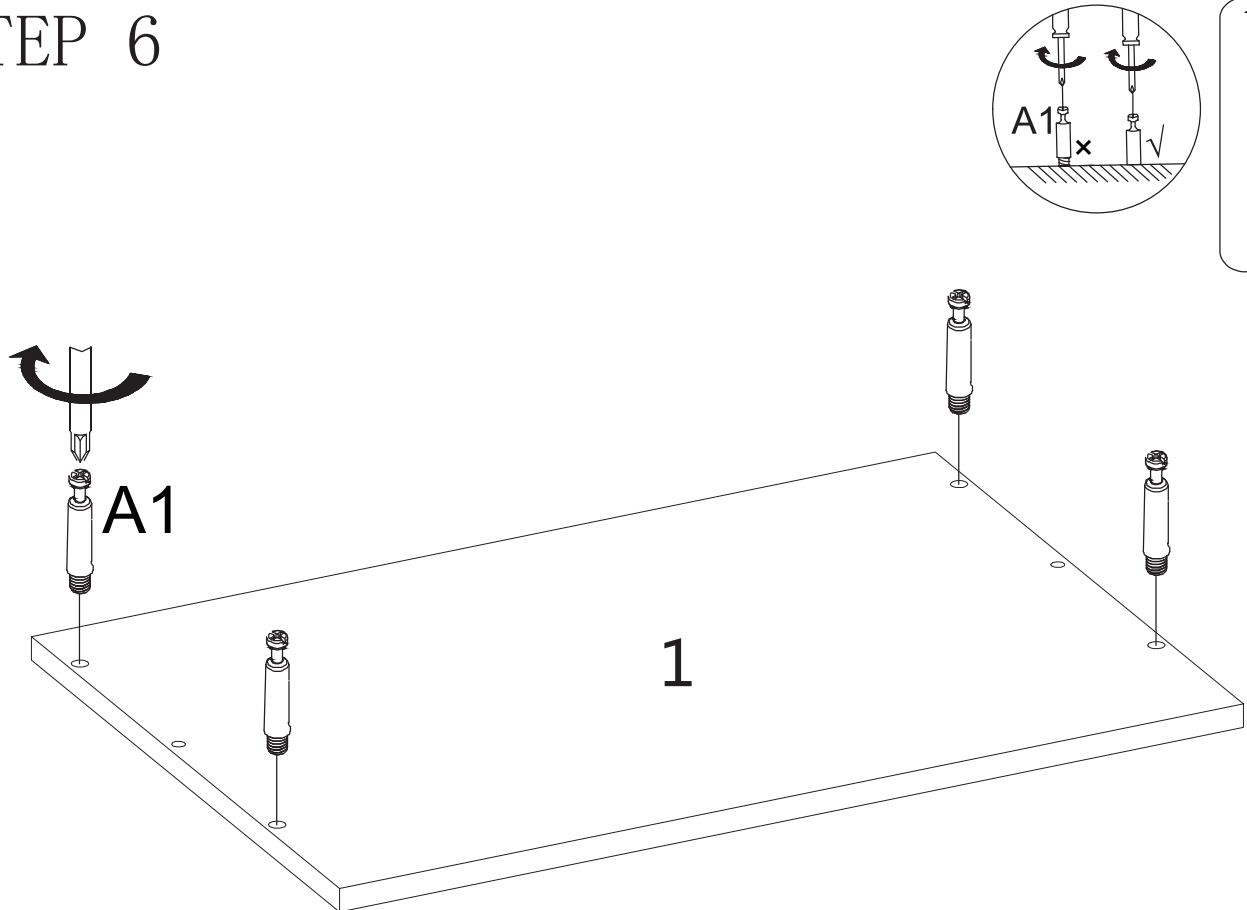


STEP 5



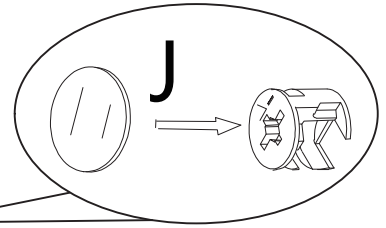
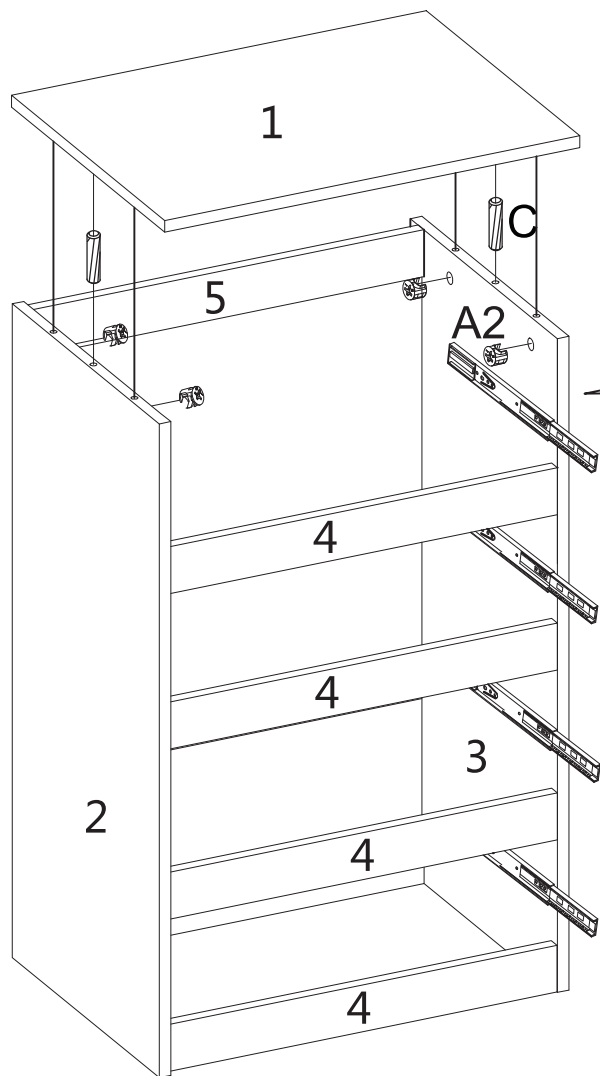
	A2 × 8PCS
	C × 6PCS
	J × 8PCS


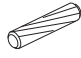

STEP 6



	A1 × 4PCS
---	-----------

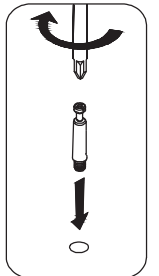
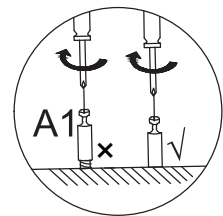
STEP 7



	A2 × 4PCS
	C × 2PCS
	J × 4PCS

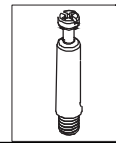
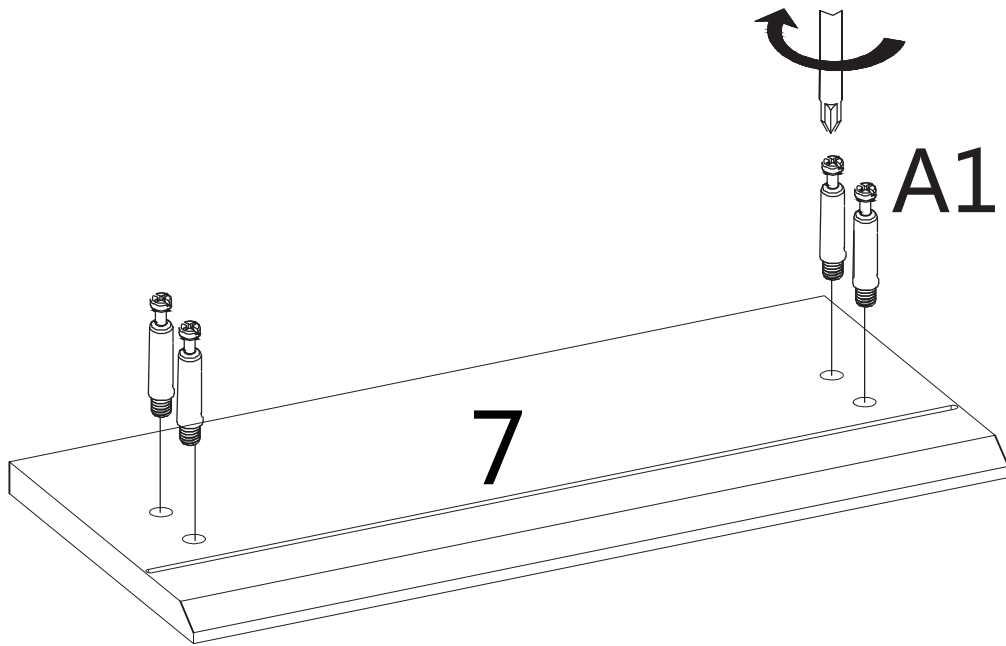
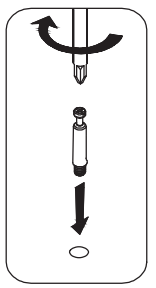
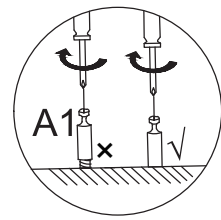
STEP 8

X3



	A1 × 12PCS
---	------------

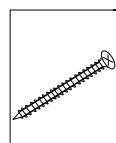
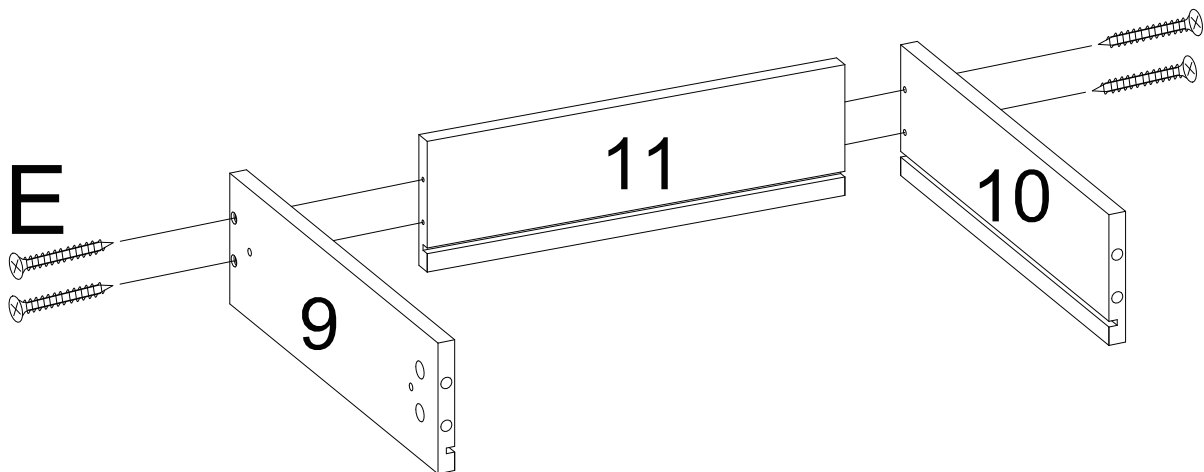
STEP 9



A1 × 4PCS

STEP 10

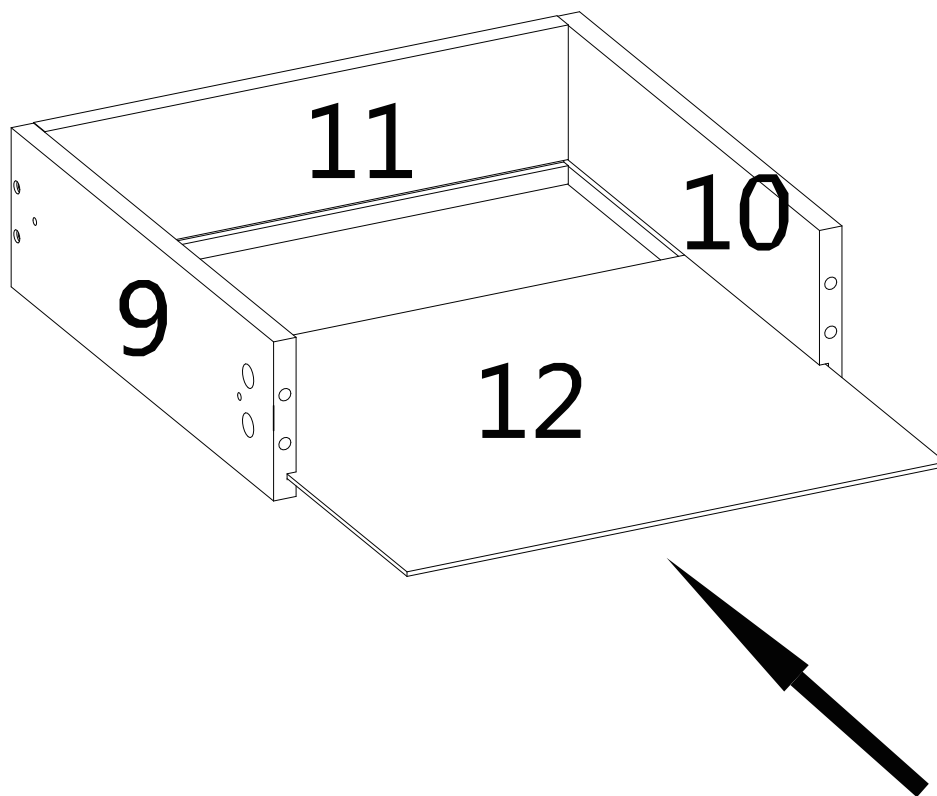
X4



E × 16PCS

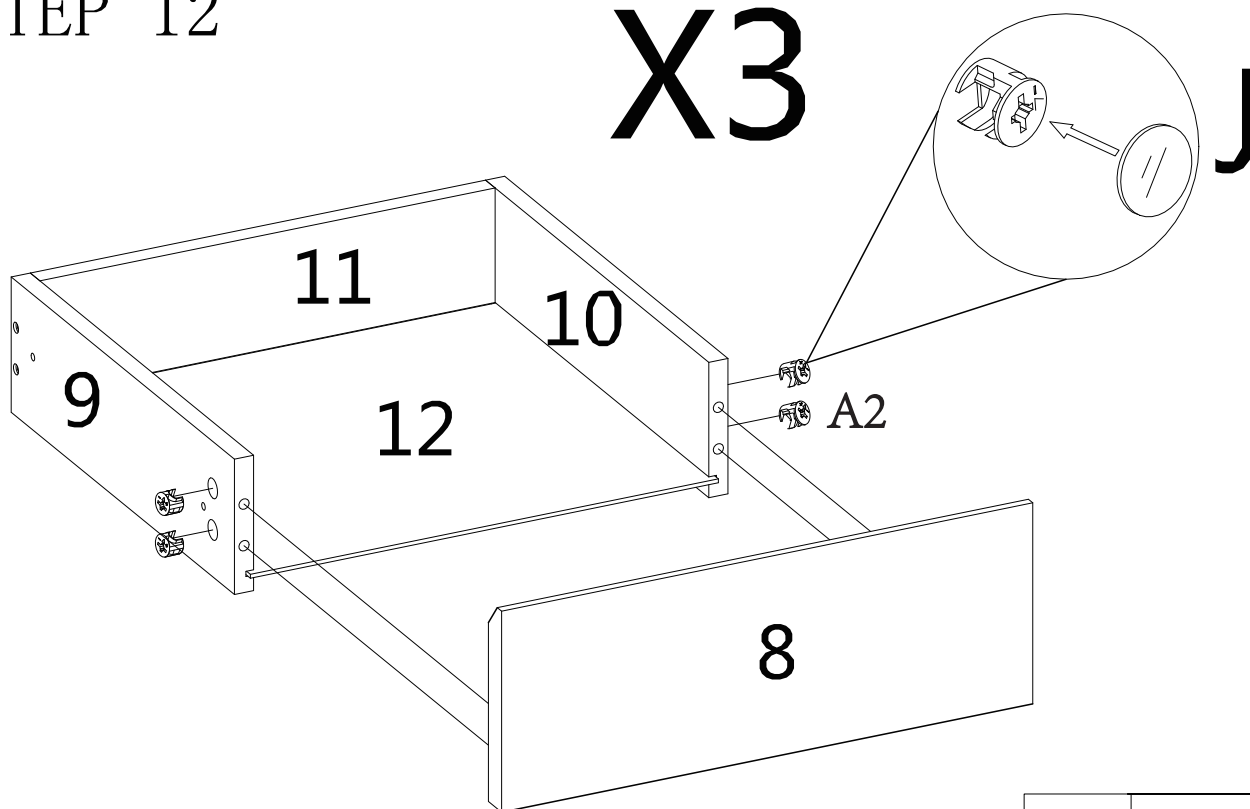
STEP 11



X4



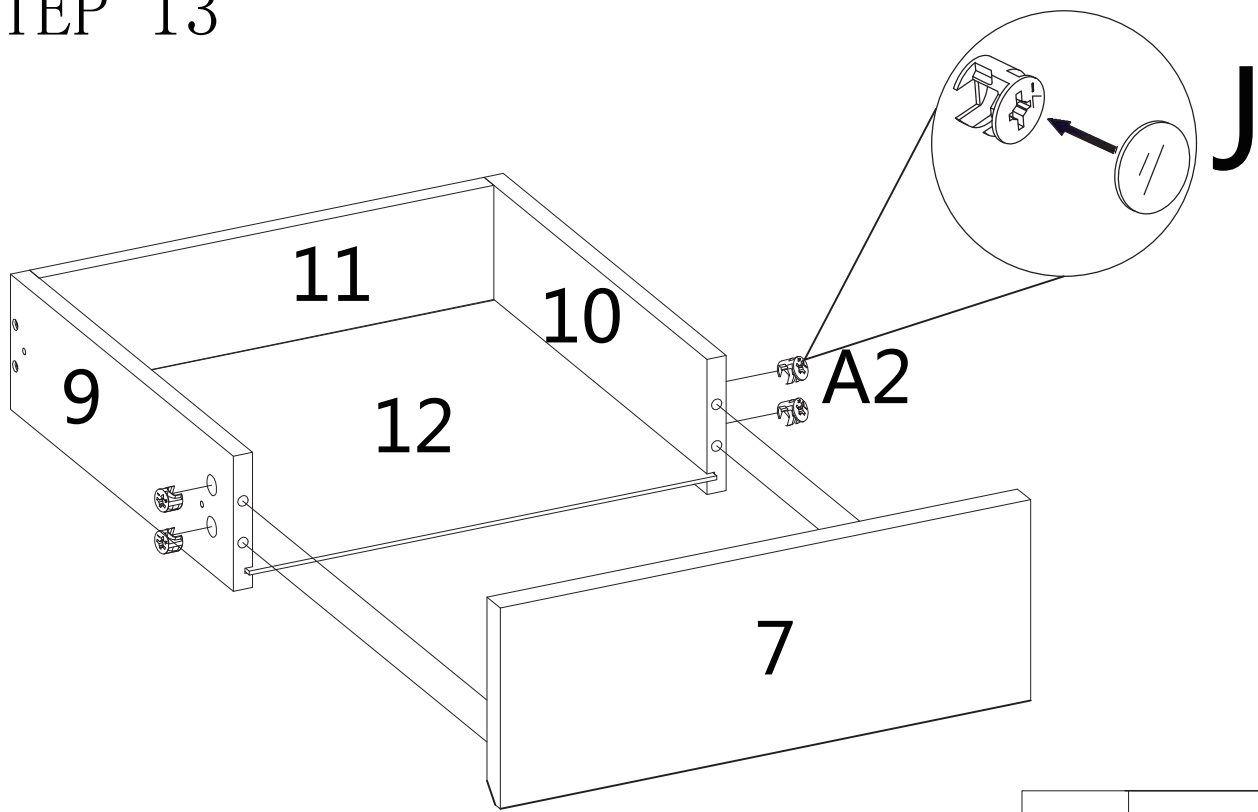
STEP 12



X3



	A2 × 12PCS
	J × 12PCS

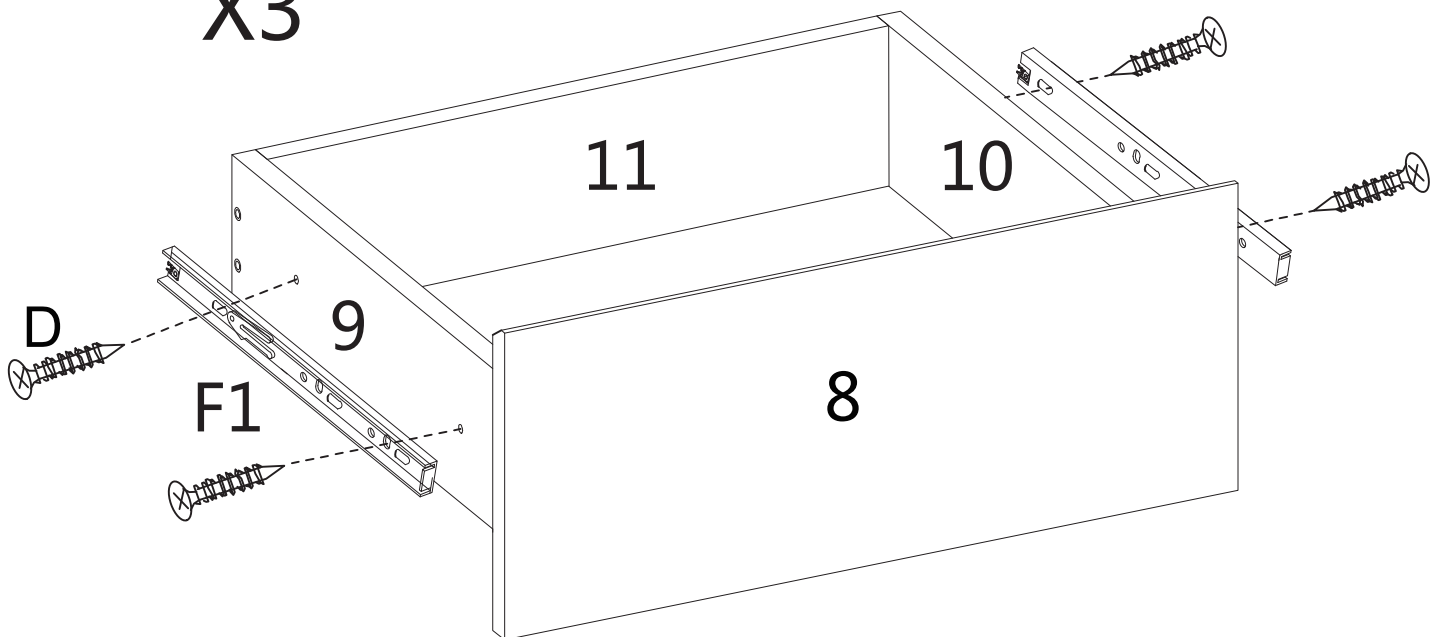
STEP 13


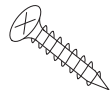


	A2 × 4PCS
	J × 4PCS

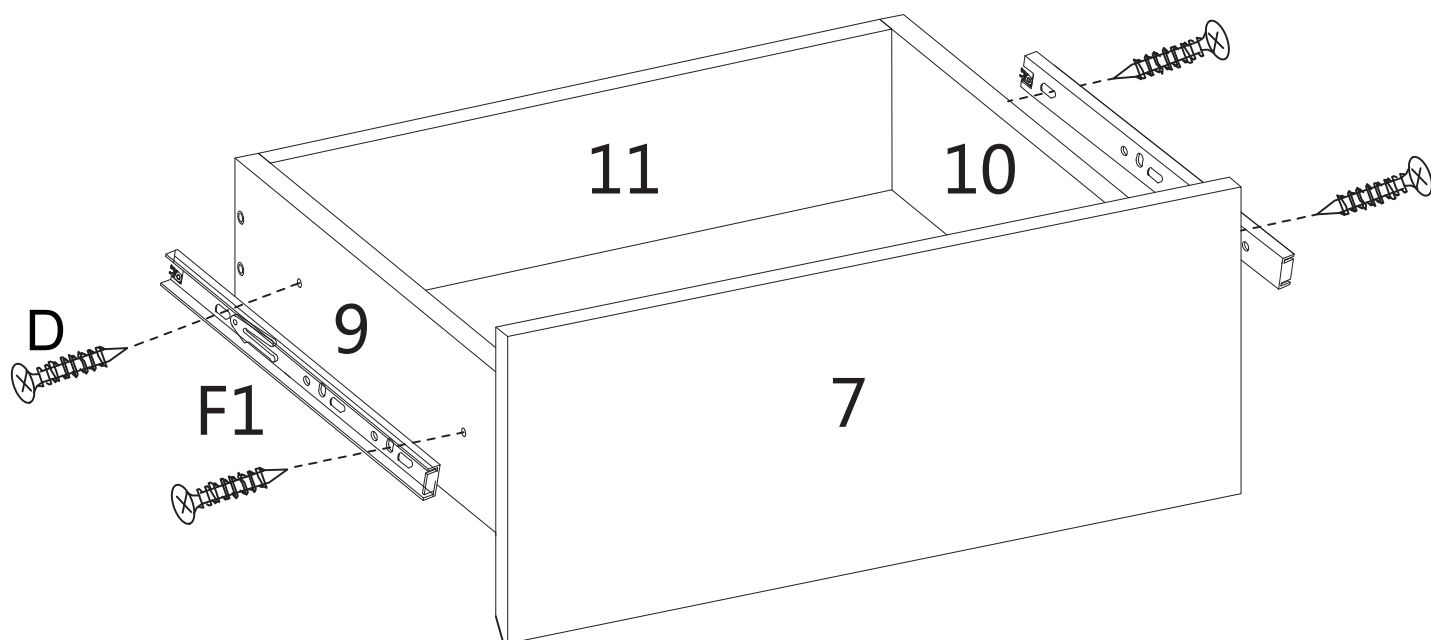
STEP 14


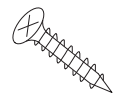
X3



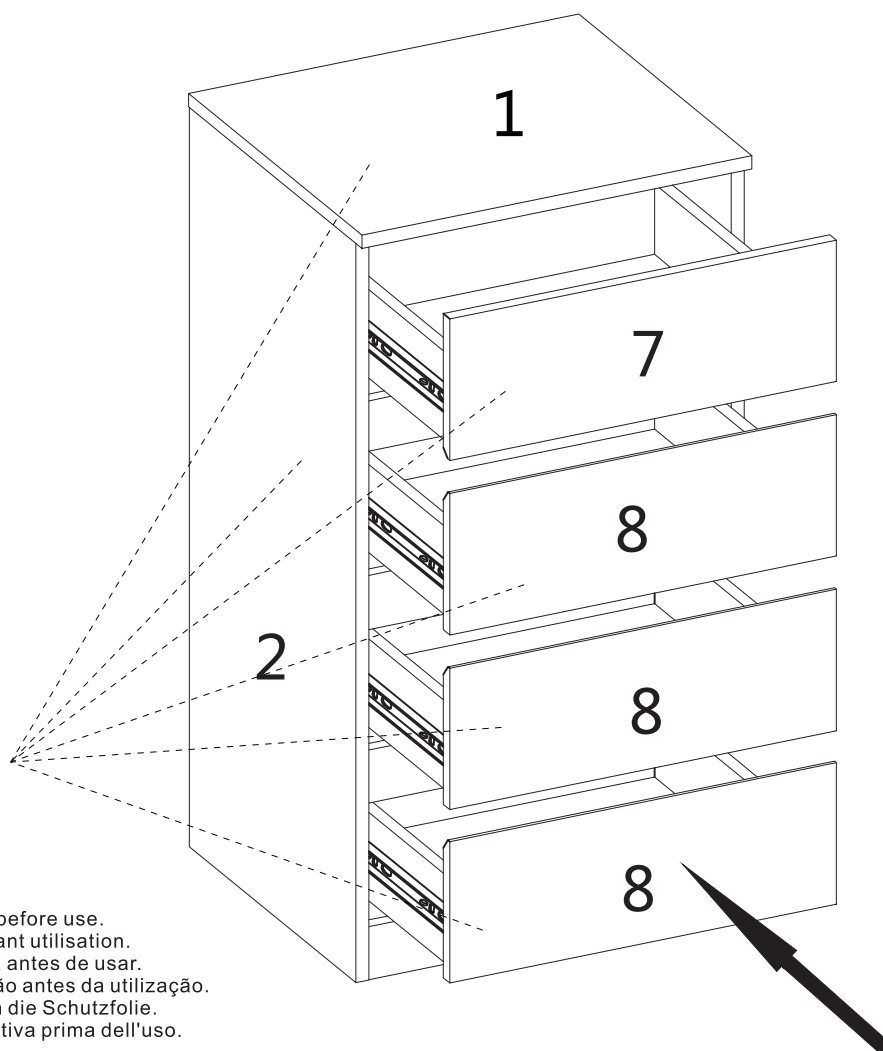
	F1 × 6PCS
	D × 12PCS

STEP 15

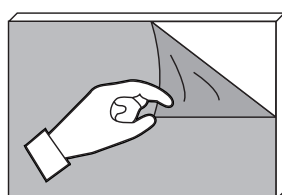


	F1 × 2PCS
	D × 4PCS

STEP 16

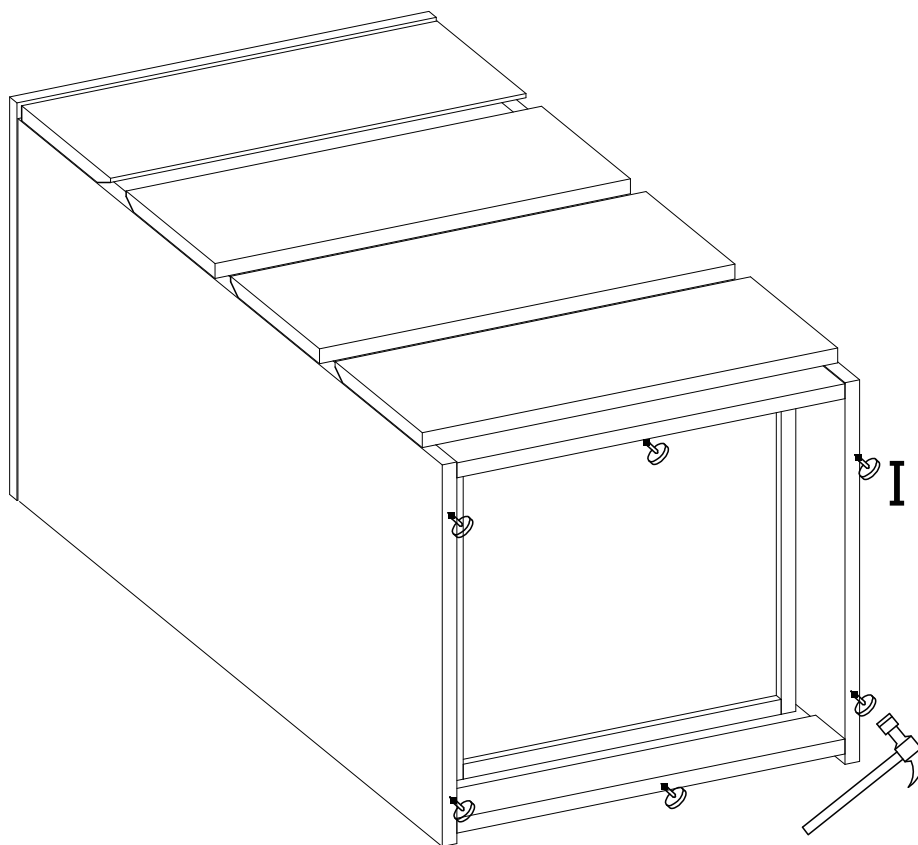


1/2/3/4/7/8



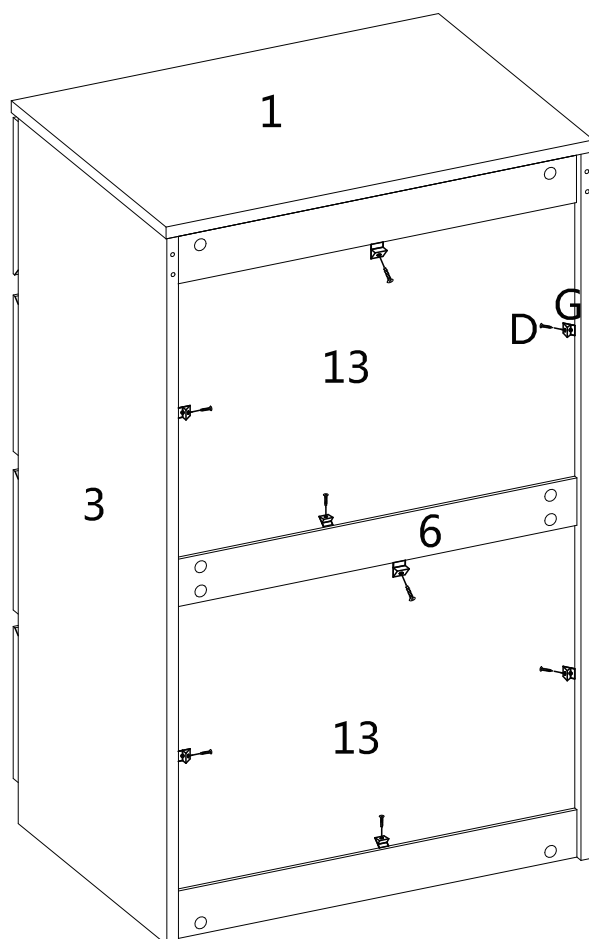
EN Remove the protective film before use.
FR Retirer le film protecteur avant utilisation.
ES Retire la película protectora antes de usar.
PT Retirar a película de proteção antes da utilização.
DE Entfernen Sie vor Gebrauch die Schutzfolie.
IT Rimuovere la pellicola protettiva prima dell'uso.

STEP 17



I × 6PCS

STEP 18

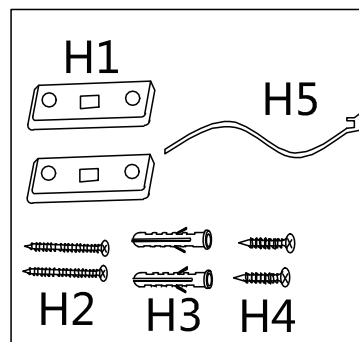
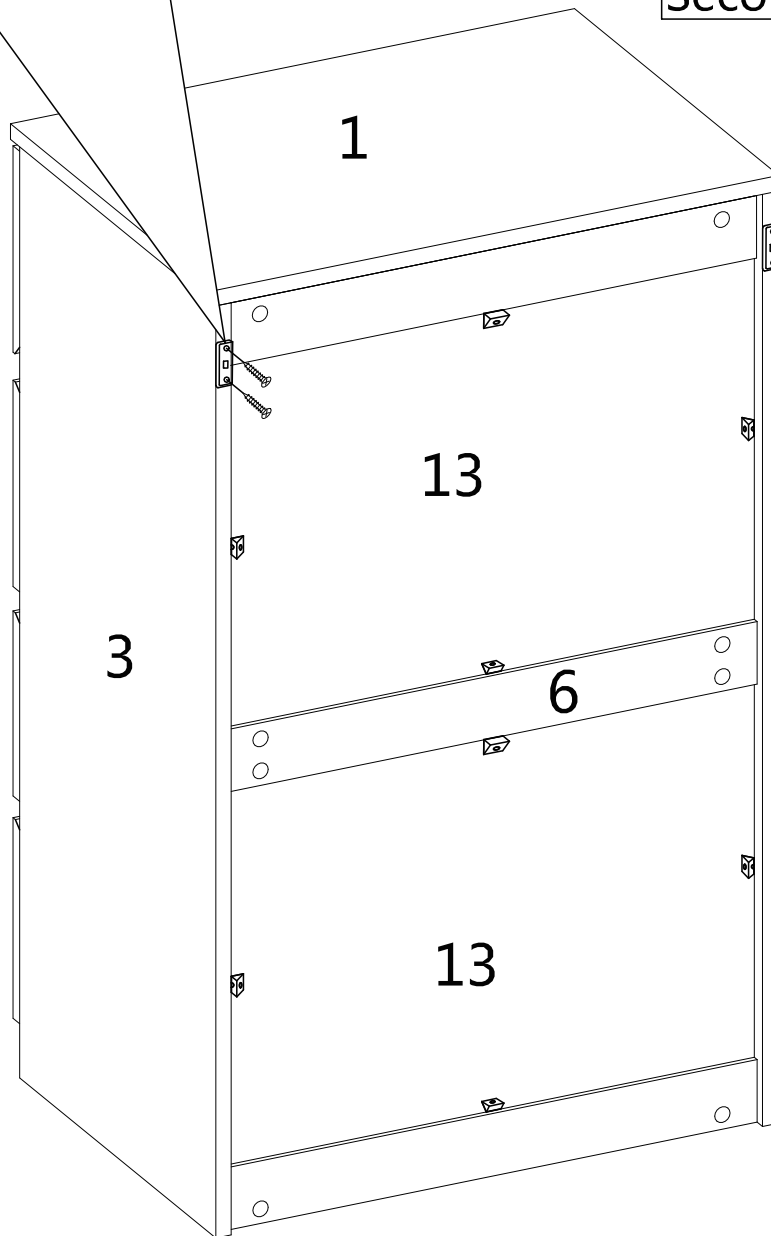
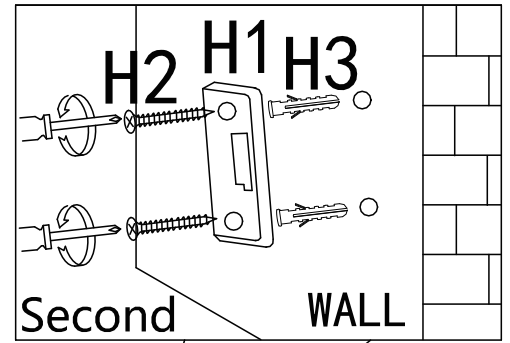
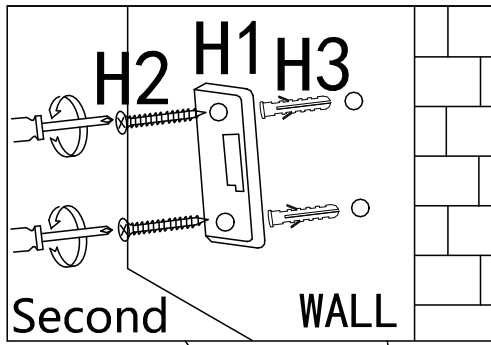


G × 8PCS



D × 8PCS

STEP 19



HX2PCS



EN_WARNING

Serious or fatal crushing injuries can occur from furniture tip-over.

To reduce the risk of furniture tipover:

- ALWAYS install tipover restraint provided.
- NEVER allow children to stand, climb or hang on drawers, doors, or shelves.
- NEVER open more than one drawer at a time.
- Place heaviest items in the lowest drawers.

FR_Avertissement

Les meubles renversés peuvent entraîner des blessures graves ou mortelles par écrasement.

Pour réduire le risque de renversement des meubles:

- Installez toujours le dispositif anti - basculement fourni.
- Ne laissez jamais un enfant se tenir debout, grimper ou pendre dans un tiroir, une porte ou une étagère.
- N'ouvrez jamais plus d'un tiroir à la fois.
- Placez le plus lourd dans le tiroir le plus bas.

DE_WARNUNG

Schwere oder tödliche Quetschverletzungen können durch Umkippen von Möbeln auftreten.

Um das Risiko eines Umkippens von Möbeln zu reduzieren:

- Installieren Sie IMMER Kippvorrichtung zur Verfügung gestellt.
- Lassen Sie Kinder NIEMALS stehen, klettern oder an Schubladen, Türen oder Regalen hängen.
- Öffnen Sie NIEMALS mehr als eine Schublade gleichzeitig.
- Lege die schwersten Gegenstände in die untersten Schubladen.

ES_Aviso

El vuelco de los muebles puede causar lesiones graves o mortales por compresión.

Para reducir el riesgo de vuelco de los muebles:

- Asegúrese de instalar el dispositivo antivuelco proporcionado.
- No permita que los niños se pongan de pie, escalen o cuelguen en cajones, puertas o estantes.
- No abra varios cajones a la vez.
- Coloque lo más pesado en el cajón más bajo.

PT_AVISO

SLesões graves ou fatais por esmagamento podem ocorrer devido ao tombamento de móveis.

Para reduzir o risco de tombamento:

- SEMPRE instale o sistema de restrição contra tombamento fornecido.
- NUNCA permita que crianças fiquem em pé, subam ou se pendurem nas gavetas, portas ou prateleiras.
- NUNCA abra mais de uma gaveta de cada vez.
- Coloque os itens mais pesados nas gavetas inferiores.

IT_AVVERTENZA


Le lesioni da schiacciamento gravi o mortali possono verificarsi dal ribaltamento dei mobili.


Per ridurre il rischio di ribaltamento dei mobili:

- Installare SEMPRE il dispositivo di ritenuta ribaltabile fornito.
- Non permettere MAI ai bambini di stare in piedi, arrampicarsi o appendersi a cassetti, porte o scaffali.
- MAI aprire più di un cassetto alla volta.
- Posiziona gli oggetti più pesanti nei cassetti più bassi.

If you have any questions, please contact our customer care center, Our contact details are below:

US


 001-877-644-9366

 customerservice@aosom.com

Imported by Aosom LLC
27150 SW Kinsman Rd Wilsonville, OR 97070 USA
MADE IN CHINA

If you have any questions, please contact our customer care center, Our contact details are below:


CA

 416-792-6088

 customerservice@aosom.ca

Imported by Aosom Canada Inc.
7270 Woodbine Avenue, Unit 307, Markham,
Ontario Canada L3R 4B9
MADE IN CHINA

Si vous avez la moindre question, veuillez contacter notre centre d'assistance à la clientèle, Nos coordonnées sont les suivantes:


 416-792-6088

 customerservice@aosom.ca

Importé par Aosom Canada Inc.
7270 Woodbine Avenue, unité 307,
Markham, Ontario Canada L3R 4B9
FABRIQUÉ EN CHINE

If you have any questions, please contact our customer care center, Our contact details are below:

UK


 0044-800-240-4004

 enquiries@mhstar.co.uk

IMPORTER ADDRESS:
MH STAR UK Ltd
1 Northampton Cross Logistics Park
Northampton Cross Road
Northampton
NN4 9FH
MADE IN CHINA

Si vous avez la moindre question, veuillez contacter notre centre d'assistance à la clientèle, Nos coordonnées sont les suivantes:

FR

 0033-1-84166106

 aosom@mhfrance.fr

Importé par/Fabricant/REP:
MH FRANCE
2 Rue Maurice Hartmann
92130 Issy Les Moulineaux
France
FABRIQUÉ EN CHINE

Wenn Sie Fragen haben, wenden Sie sich bitte an unser Kundendienstzentrum, Unsere Kontaktdaten stehen unten:

DE


 +49 40 87408465

 service@aosom.de

ADRESSE DES IMPORTEURE/Hersteller/REP:
MH Handel GmbH
Wendenstraße 309
D-20537 Hamburg
Germany
IN CHINA HERGESTELLT

In caso di dubbio, si prega di contattare il nostro centro assistenza clienti, I nostri dettagli di contatto sono di seguito:

IT


 0039-0249471447

 clienti@aosom.it

IMPORTATO DA/Produttore/REP:
AOSOM Italy srl
Centro Direzionale Milanofiori
Strada 1 Palazzo F1
20057 Assago (MI)
P.I.: 08567220960
FATTO IN CINA

Si tiene alguna pregunta, comuníquese con nuestro Centro de Atención al Cliente, Nuestros datos de contacto son los siguientes:


ES

 0034-931294512

 atencioncliente@aosom.es

IMPORTADOR/Fabricante/REP:
SPANISH AOSOM, S.L.
C/ROC GROS, N°15.08550, ELS HOSTALETES DE
BALENYÀ, SPAIN.
B66295775
HECHO EN CHINA

Se tiver alguma dúvida, por favor contacte o nosso Centro de Atendimento ao Cliente, Os nossos dados de contacto são os seguintes:

 0034-931294512

 info@aosom.pt.

IMPORTADOR/Fabricante/REP:
SPANISH AOSOM, S.L.
C.ROC GROS N.15, 08550. ELS HOSTALETES DE
BALENYÀ
FEITO NA CHINA



FR

**DONNEZ
OU
RECYCLEZ**



ASSOCIATION

OU



LIVRAISON

OU



DÉCHÈTERIE

Adresses sur quefairedemesdechets.fr