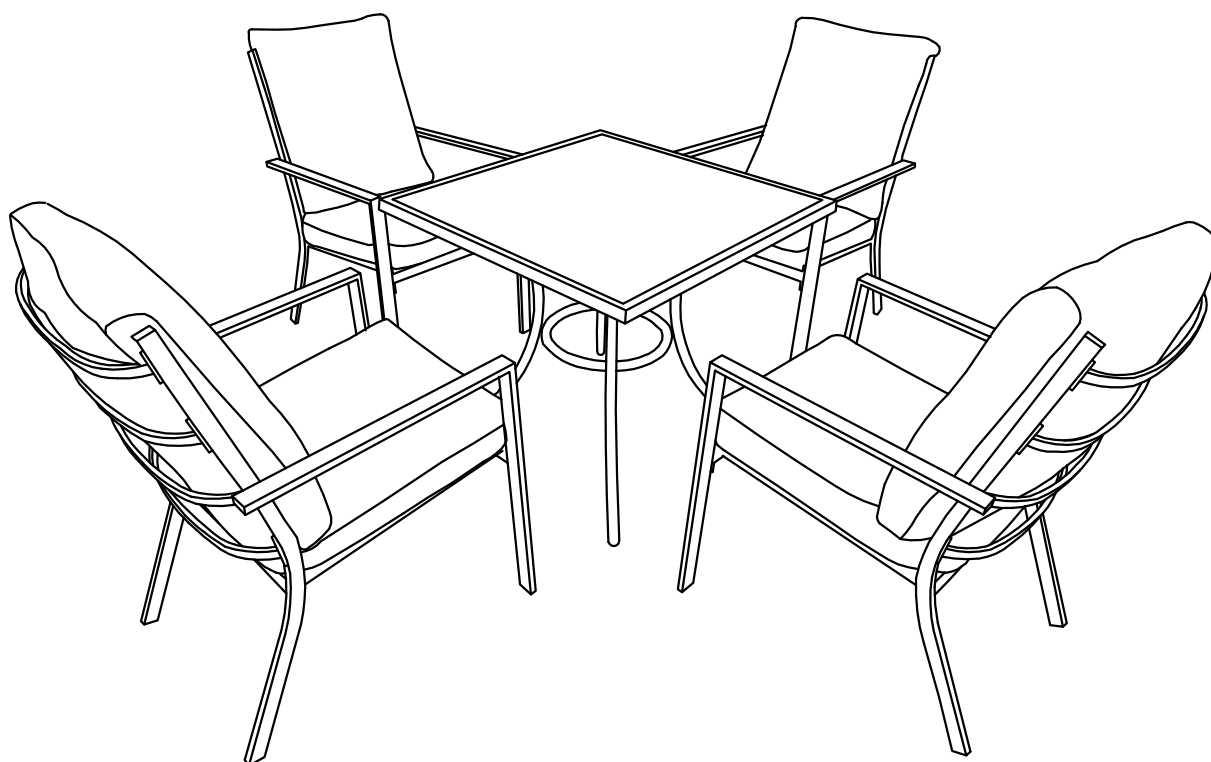


Outsunny

IN251000073V01_GL

84K-096V70



07

STEPS



1 HR



EN_ IMPORTANT, RETAIN FOR FUTURE REFERENCE: READ CAREFULLY.

FR_ IMPORTANT: A LIRE ATTENTIVEMENT ET À CONSERVER POUR CONSULTATION ULTÉRIEURE.

ES_ IMPORTANTE, LEA Y GUARDE PARA FUTURAS REFERENCIAS.

PT_ IMPORTANTE, RETER PARA REFERÊNCIA FUTURA: LEIA ATENTAMENTE.

DE_ WICHTIG! SORGFÄLTIG LESEN UND FÜR SPÄTERES NACHSCHLAGEN AUFBEWAHREN.

IT_ IMPORTANTE! CONSERVARE IL PRESENTE MANUALE PER FUTURO RIFERIMENTO E LEGGERLO ATTENTAMENTE.

IMPORTANT, RETAIN FOR FUTURE REFERENCE: READ CAREFULLY.

Read carefully before using the product.

This bench has been designed for outdoor use, such as gardens, terraces, balconies, or parks, depending on the model purchased.

Only for domestic use

USAGE TIPS

- Use the product on a flat, firm, and stable surface.
- Keep the product away from intense heat sources and direct flames.
- Observe the maximum weight indicated in the specifications for your model to avoid damage to the structure.
- To prolong its durability, we recommend covering the product with a protective cover when not in use.

ASSEMBLY

- Check that all parts are included before beginning assembly.
- Assemble and secure all parts following the instructions in the manual.
- Ensure that the structure is stable and securely fastened before using the bench.

MAINTENANCE AND CLEANING

- Clean regularly with a soft, damp cloth to remove dust and dirt.
- For wooden models, we recommend applying protective oil or varnish specifically designed for outdoor use, as needed.
- For metal models, periodically check for signs of rust and, if necessary, apply an anti-corrosive product.
- Avoid using abrasive or aggressive products that could damage the materials.
- In case of significant damage, do not use the product and contact customer service.

STORAGE CONDITIONS

- This product is designed to remain outdoors. However, during prolonged periods of heavy rain or in the winter months, it is recommended to protect it with a suitable outdoor cover.
- If cushions are included, store these items in a dry place when not in use to prevent mold.

SAFETY WARNINGS

- Use caution during assembly and transport to avoid cuts or injuries caused by rough edges or surfaces.
- Use the bench only for its intended purpose. Avoid climbing, jumping, or applying excessive force to the structure.
- If it has wheels, do not lift or move it while someone is sitting on it.
- The manufacturer is not responsible for damage caused by improper use, incorrect assembly, or prolonged exposure to extreme weather conditions.
- In case of damage to the structure, stop using the bench and contact customer service.



IMPORTANT: A LIRE ATTENTIVEMENT ET À CONSERVER POUR CONSULTATION ULTÉRIEURE

Lisez attentivement avant d'utiliser le produit.

Ce banc a été conçu pour une utilisation en extérieur, comme dans les jardins, sur les terrasses, les balcons ou dans les parcs, selon le modèle acheté.

Seulement pour usage domestique

CONSEILS D'UTILISATION

- Utilisez le produit sur une surface plane, ferme et stable.
- Éloignez le produit des sources de chaleur intense et des flammes directes.
- Respectez le poids maximal indiqué dans les spécifications de votre modèle afin d'éviter d'endommager la structure.
- Pour prolonger sa durée de vie, nous vous recommandons de recouvrir le produit d'une housse de protection lorsque vous ne l'utilisez pas.

ASSEMBLAGE

- Vérifiez que toutes les pièces sont présentes avant de commencer l'assemblage.
- Assemblez et fixez toutes les pièces en suivant les instructions du manuel.
- Assurez-vous que la structure est stable et solidement fixée avant d'utiliser le banc.

ENTRETIEN ET NETTOYAGE

- Nettoyez régulièrement avec un chiffon doux et humide pour éliminer la poussière et la saleté.
- Pour les modèles en bois, nous recommandons d'appliquer une huile ou un vernis protecteur spécialement conçu pour l'extérieur, si nécessaire.
- Pour les modèles en métal, vérifiez régulièrement l'absence de traces de rouille et, si nécessaire, appliquez un produit anticorrosion.
- Évitez d'utiliser des produits abrasifs ou agressifs qui pourraient endommager les matériaux.
- En cas de dommages importants, n'utilisez pas le produit et contactez le service clientèle.

CONDITIONS DE STOCKAGE

- Ce produit est conçu pour rester à l'extérieur. Cependant, en cas de fortes pluies prolongées ou pendant les mois d'hiver, il est recommandé de le protéger à l'aide d'une housse d'extérieur adaptée.
- Si des coussins sont fournis, rangez-les dans un endroit sec lorsqu'ils ne sont pas utilisés afin d'éviter la formation de moisissures.

AVERTISSEMENTS DE SÉCURITÉ

- Soyez prudent lors du montage et du transport afin d'éviter les coupures ou les blessures causées par des bords ou des surfaces rugueux.
- Utilisez le banc uniquement pour l'usage auquel il est destiné. Évitez de grimper, de sauter ou d'exercer une force excessive sur la structure.
- S'il est équipé de roulettes, ne le soulevez pas et ne le déplacez pas lorsqu'une personne est assise dessus.
- Le fabricant n'est pas responsable des dommages causés par une utilisation inappropriée, un montage incorrect ou une exposition prolongée à des conditions météorologiques extrêmes.
- En cas de dommages à la structure, cessez d'utiliser le banc et contactez le service clientèle.



IMPORTANTE – CONSERVE ESTE MANUAL PARA FUTURAS CONSULTAS

Lea atentamente antes de utilizar el producto.

Este banco ha sido diseñado para su uso en exteriores, como jardines, terrazas, balcones o parques, según el modelo adquirido.

Solamente para uso doméstico

CONSEJOS DE USO

- Utilice el producto sobre una superficie plana, firme y estable.
- Mantenga el producto alejado de fuentes de calor intenso y llamas directas.
- Respete el peso máximo indicado en las especificaciones de su modelo para evitar daños en la estructura.
- Para prolongar su durabilidad, se recomienda cubrir el producto con una funda protectora cuando no esté en uso.

MONTAJE

- Compruebe que todas las piezas estén incluidas antes de comenzar el montaje.
- Monte y fije todas las partes siguiendo las instrucciones del manual.
- Asegúrese de que la estructura esté estable y bien fijada antes de utilizar el banco.

MANTENIMIENTO Y LIMPIEZA

- Limpie regularmente con un paño suave y húmedo para eliminar el polvo y la suciedad.
- En modelos de madera, se recomienda aplicar aceite o barniz protector específico para exteriores, según sea necesario.
- En modelos metálicos, revise periódicamente si hay señales de óxido y, si es necesario, aplique un producto anticorrosivo.
- Evite el uso de productos abrasivos o agresivos que puedan dañar los materiales.
- En caso de daños importantes, no utilice el producto y contacte con el servicio de atención al cliente.

CONDICIONES DE ALMACENAMIENTO

- Este producto está diseñado para permanecer en exteriores. No obstante, durante periodos prolongados de lluvias intensas o en los meses de invierno, se recomienda protegerlo con una funda adecuada para exteriores.
- Si incluye cojines, guarde estos elementos en un lugar seco cuando no estén en uso para evitar moho



ADVERTENCIAS DE SEGURIDAD

- Tenga cuidado durante el montaje y transporte para evitar cortes o lesiones causadas por bordes o superficies ásperas.
- Utilice el banco únicamente para el propósito previsto. Evite subirse, saltar o aplicar fuerza excesiva sobre la estructura.
- Si tiene ruedas, no lo levante ni lo mueva mientras haya alguien sentado en él.
- El fabricante no se hace responsable de los daños ocasionados por un uso inadecuado, montaje incorrecto o exposición prolongada a condiciones meteorológicas extremas.
- En caso de daños en la estructura, deje de utilizar el banco y contacte con el servicio de atención al cliente.



IMPORTANTE – GUARDE ESTE MANUAL PARA CONSULTAS FUTURAS

Leia atentamente antes de utilizar o produto.

Este banco foi concebido para uso em ambientes exteriores, como jardins, varandas, terraços ou parques, conforme o modelo adquirido.

Produto para uso em doméstico

CONSELHOS DE UTILIZAÇÃO

- Utilize o produto sobre uma superfície plana, firme e estável.
- Mantenha o produto afastado de fontes de calor intenso e chamas diretas.
- Respeite o peso máximo indicado nas especificações do seu modelo para evitar danos à estrutura.
- Para prolongar a durabilidade, recomenda-se cobrir o produto com uma capa protetora quando não estiver em uso.

MONTAGEM

- Verifique se todas as peças estão incluídas antes de iniciar a montagem.
- Monte e fixe todas as partes conforme as instruções do manual.
- Assegure que a estrutura está estável e bem fixada antes de usar.

MANUTENÇÃO E LIMPEZA

- Limpe regularmente com um pano macio e húmido para remover pó e sujidade.
- Para modelos em madeira, recomenda-se aplicar óleo ou verniz protetor específico para exteriores, conforme necessário.
- Para modelos em metal, verifique periodicamente se há sinais de ferrugem e, se necessário, aplique um produto anticorrosivo.
- Evite o uso de produtos abrasivos ou agressivos que possam danificar os materiais.
- Em caso de danos significativos, evite o uso e contacte o serviço de apoio ao cliente.

CONDIÇÕES DE ARMAZENAMENTO

- Este produto foi concebido para permanecer no exterior. No entanto, durante períodos prolongados de chuva intensa ou nos meses de inverno, recomenda-se protegê-lo com uma capa própria para exteriores.
- Se incluir almofadas, guarde esses elementos num local seco quando não estiverem em uso para evitar bolor.



ADVERTÊNCIAS DE SEGURANÇA

- Tenha cuidado durante a montagem e transporte para evitar cortes ou ferimentos causados por arestas ou superfícies ásperas.
- Utilize o banco apenas para o fim a que se destina. Evite subir, saltar ou aplicar força excessiva sobre a estrutura.
- Se houver rodas, não levante nem mova enquanto alguém estiver sentado nele.
- O fabricante não se responsabiliza por danos causados por uso incorreto, montagem inadequada ou exposição prolongada a condições meteorológicas extremas.
- Em caso de danos na estrutura, deixe de usar o banco e contacte o apoio ao cliente.



WICHTIG! SORGFÄLTIG LESEN UND ZUM SPÄTEREN NACHSCHLAGEN AUFBEWAHREN.

Lesen Sie diese Anleitung sorgfältig durch, bevor Sie das Produkt verwenden. Diese Bank wurde für den Außenbereich konzipiert, beispielsweise für Gärten, Terrassen, Balkone oder Parks, je nach gekauftem Modell. Nur für den häuslichen Gebrauch bestimmt

TIPPS ZUR VERWENDUNG

- Verwenden Sie das Produkt auf einer ebenen, festen und stabilen Oberfläche.
- Halten Sie das Produkt von starken Wärmequellen und offenen Flammen fern.
- Beachten Sie das in den technischen Daten Ihres Modells angegebene Höchstgewicht, um Schäden an der Struktur zu vermeiden.
- Um die Lebensdauer zu verlängern, empfehlen wir, das Produkt bei Nichtgebrauch mit einer Schutzhülle abzudecken.

MONTAGE

- Überprüfen Sie vor Beginn der Montage, ob alle Teile vorhanden sind.
- Montieren und befestigen Sie alle Teile gemäß den Anweisungen in der Anleitung.
- Vergewissern Sie sich vor der Verwendung der Bank, dass die Struktur stabil und sicher befestigt ist.

PFLEGE UND REINIGUNG

- Reinigen Sie das Produkt regelmäßig mit einem weichen, feuchten Tuch, um Staub und Schmutz zu entfernen.
- Bei Holzmodellen empfehlen wir, bei Bedarf ein speziell für den Außenbereich entwickeltes Schutzöl oder einen Lack aufzutragen.
- Bei Metallmodellen regelmäßig auf Rostspuren überprüfen und gegebenenfalls ein Korrosionsschutzmittel auftragen.
- Verwenden Sie keine scheuernden oder aggressiven Produkte, die die Materialien beschädigen könnten.
- Bei erheblichen Schäden das Produkt nicht verwenden und den Kundendienst kontaktieren.

LAGERBEDINGUNGEN

- Dieses Produkt ist für den Außenbereich konzipiert. Bei längeren Perioden mit starkem Regen oder in den Wintermonaten wird jedoch empfohlen, es mit einer geeigneten Außenabdeckung zu schützen.
- Wenn Kissen mitgeliefert werden, bewahren Sie diese bei Nichtgebrauch an einem trockenen Ort auf, um Schimmelbildung zu vermeiden.



SICHERHEITSHINWEISE

- Seien Sie beim Aufbau und Transport vorsichtig, um Schnittverletzungen oder Verletzungen durch scharfe Kanten oder Oberflächen zu vermeiden.
- Verwenden Sie die Bank nur für den vorgesehenen Zweck. Vermeiden Sie es, auf die Bank zu klettern, zu springen oder übermäßige Kraft auf die Konstruktion auszuüben.
- Wenn die Bank mit Rädern ausgestattet ist, heben oder bewegen Sie sie nicht, während jemand darauf sitzt.
- Der Hersteller haftet nicht für Schäden, die durch unsachgemäßen Gebrauch, falsche Montage oder längere Einwirkung extremer Wetterbedingungen entstehen.
- Bei Beschädigungen der Konstruktion stellen Sie die Benutzung der Bank ein und wenden Sie sich an den Kundendienst.



IMPORTANTE! CONSERVARE IL PRESENTE MANUALE PER FUTURO RIFERIMENTO E LEGGERLO ATTENTAMENTE.

Leggere attentamente prima di utilizzare il prodotto.

Questa panchina è stata progettata per l'uso all'aperto, ad esempio in giardini, terrazze, balconi o parchi, a seconda del modello acquistato.

Solo per uso domestico

CONSIGLI PER L'USO

- Utilizzare il prodotto su una superficie piana, solida e stabile.
- Tenere il prodotto lontano da fonti di calore intense e fiamme dirette.
- Rispettare il peso massimo indicato nelle specifiche del modello per evitare danni alla struttura.
- Per prolungarne la durata, si consiglia di coprire il prodotto con un telo protettivo quando non viene utilizzato.

MONTAGGIO

- Verificare che tutte le parti siano presenti prima di iniziare il montaggio.
- Assemblare e fissare tutte le parti seguendo le istruzioni riportate nel manuale.
- Assicurarsi che la struttura sia stabile e fissata saldamente prima di utilizzare la panchina.

MANUTENZIONE E PULIZIA

- Pulire regolarmente con un panno morbido e umido per rimuovere polvere e sporco.
- Per i modelli in legno, si consiglia di applicare olio protettivo o vernice specifici per uso esterno, secondo necessità.
- Per i modelli in metallo, controllare periodicamente la presenza di segni di ruggine e, se necessario, applicare un prodotto anticorrosivo.
- Evitare l'uso di prodotti abrasivi o aggressivi che potrebbero danneggiare i materiali.
- In caso di danni significativi, non utilizzare il prodotto e contattare il servizio clienti.

CONDIZIONI DI CONSERVAZIONE

- Questo prodotto è progettato per rimanere all'aperto. Tuttavia, durante periodi prolungati di pioggia intensa o nei mesi invernali, si consiglia di proteggerlo con una copertura da esterno adeguata.
- Se sono inclusi dei cuscini, conservarli in un luogo asciutto quando non vengono utilizzati per evitare la formazione di muffa.



AVVERTENZE DI SICUREZZA

- Prestare attenzione durante il montaggio e il trasporto per evitare tagli o lesioni causati da spigoli o superfici irregolari.
- Utilizzare la panchina solo per lo scopo previsto. Evitare di arrampicarsi, saltare o applicare una forza eccessiva alla struttura.
- Se dotata di ruote, non sollevarla o spostarla mentre qualcuno è seduto sopra.
- Il produttore non è responsabile per danni causati da un uso improprio, un montaggio errato o un'esposizione prolungata a condizioni climatiche estreme.
- In caso di danni alla struttura, smettere di utilizzare la panca e contattare il servizio clienti.



WAŻNE, ZACHOWAĆ DO WYKORZYSTANIA W PRZYSZŁOŚCI: PRZECZYTAĆ UWAŻNIE.

Przed użyciem produktu należy uważnie przeczytać instrukcję.

Ławka została zaprojektowana do użytku na zewnątrz, np. w ogrodach, na tarasach, balkonach lub w parkach, w zależności od zakupionego modelu.

Tylko do użytku domowego

WSKAZÓWKI DOTYCZĄCE UŻYTKOWANIA

- Produkt należy używać na płaskiej, twardej i stabilnej powierzchni.
- Produkt należy trzymać z dala od źródeł intensywnego ciepła i bezpośredniego ognia.
- Należy przestrzegać maksymalnej wagi wskazanej w specyfikacji modelu, aby uniknąć uszkodzenia konstrukcji.
- Aby przedłużyć trwałość produktu, zalecamy przykrycie go pokrowcem ochronnym, gdy nie jest używany.

MONTOWANIE

- Przed rozpoczęciem montażu sprawdź, czy wszystkie części są w zestawie.
- Zmontuj i zamocuj wszystkie części zgodnie z instrukcją zawartą w podręczniku.
- Przed użyciem ławki upewnij się, że konstrukcja jest stabilna i dobrze zamocowana.

KONSERWACJA I CZYSZCZENIE

- Regularnie czyść miękką, wilgotną ściereczką, aby usunąć kurz i brud.
- W przypadku modeli drewnianych zalecamy stosowanie oleju ochronnego lub lakieru przeznaczonego specjalnie do użytku na zewnątrz, w zależności od potrzeb.
- W przypadku modeli metalowych należy okresowo sprawdzać, czy nie ma śladów rdzy, a w razie potrzeby zastosować środek antykorozyjny.
- Należy unikać stosowania środków ściernych lub agresywnych, które mogą uszkodzić materiały.
- W przypadku znacznych uszkodzeń nie należy używać produktu i skontaktować się z obsługą klienta.

WARUNKI PRZECHOWYWANIA

- Produkt ten jest przeznaczony do użytkowania na zewnątrz. Jednak podczas długotrwałych opadów deszczu lub w miesiącach zimowych zaleca się zabezpieczenie go odpowiednim pokrowcem zewnętrznym.
- Jeśli w zestawie znajdują się poduszki, należy je przechowywać w suchym miejscu, gdy nie są używane, aby zapobiec pleśnieniu.



OSTRZEŻENIA BEZPIECZEŃSTWA

- Podczas montażu i transportu należy zachować ostrożność, aby uniknąć skaleczeń lub urazów spowodowanych ostrymi krawędziami lub powierzchniami.
- Ławkę należy używać wyłącznie zgodnie z jej przeznaczeniem. Należy unikać wspinania się, skakania lub wywierania nadmiernej siły na konstrukcję.
- Jeśli ławka jest wyposażona w kółka, nie należy jej podnosić ani przesuwając, gdy ktoś na niej siedzi.
- Producent nie ponosi odpowiedzialności za szkody spowodowane niewłaściwym użytkowaniem, nieprawidłowym montażem lub długotrwałym narażeniem na ekstremalne warunki pogodowe.
- W przypadku uszkodzenia konstrukcji należy zaprzestać użytkowania ławki i skontaktować się z obsługą klienta.



IMPORTANT, PĂSTRAȚI PENTRU REFERINȚE VIITOARE: CITIȚI CU ATENȚIE.

Citiți cu atenție înainte de a utiliza produsul.

Această bancă a fost concepută pentru utilizare în exterior, cum ar fi grădini, terase, balcoane sau parcuri, în funcție de modelul achiziționat.

Numai pentru uz domestic

SFATURI DE UTILIZARE

- Utilizați produsul pe o suprafață plană, fermă și stabilă.
- Țineți produsul departe de surse de căldură intensă și flăcări directe.
- Respectați greutatea maximă indicată în specificațiile modelului dvs. pentru a evita deteriorarea structurii.
- Pentru a prelungi durata de viață a produsului, vă recomandăm să îl acoperiți cu o husă de protecție atunci când nu îl utilizați.

ASAMBLARE

- Verificați dacă toate piesele sunt incluse înainte de a începe asamblarea.
- Asamblați și fixați toate piesele urmând instrucțiunile din manual.
- Asigurați-vă că structura este stabilă și fixată în siguranță înainte de a utiliza banca.

ÎNTREȚINERE ȘI CURĂȚARE

- Curățați regulat cu o cârpă moale și umedă pentru a îndepărta praful și murdăria.
- Pentru modelele din lemn, vă recomandăm să aplicați ulei sau lac de protecție special conceput pentru utilizare în exterior, după cum este necesar.
- Pentru modelele din metal, verificați periodic dacă există semne de rugină și, dacă este necesar, aplicați un produs anticoroziv.
- Evitați utilizarea produselor abrazive sau agresive care ar putea deteriora materialele.
- În cazul unor deteriorări semnificative, nu utilizați produsul și contactați serviciul clienți.

CONDIȚII DE DEPOZITARE

- Acest produs este conceput pentru a fi utilizat în aer liber. Cu toate acestea, în perioadele de ploii abundente sau în lunile de iarnă, se recomandă protejarea acestuia cu o husă adecvată pentru exterior.
- Dacă sunt incluse perne, depozitați aceste articole într-un loc uscat când nu sunt utilizate, pentru a preveni apariția mușgaiului.



AVERTISMENTE DE SIGURANȚĂ

- Aveți grijă în timpul asamblării și transportului pentru a evita tăieturile sau rănilor cauzate de muchii sau suprafețe aspre.
- Utilizați banca numai în scopul pentru care a fost concepută. Evitați să vă urcați, să săriți sau să aplicați o forță excesivă asupra structurii.
- Dacă are roți, nu o ridicați și nu o mutați în timp ce cineva stă așezat pe ea.
- Producătorul nu este responsabil pentru daunele cauzate de utilizarea necorespunzătoare, asamblarea incorectă sau expunerea prelungită la condiții meteorologice extreme.
- În cazul deteriorării structurii, încetați să utilizați banca și contactați serviciul clienți.



BOX-1/2

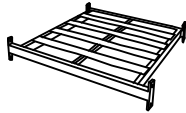
A x 4



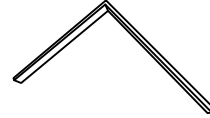
B x 4



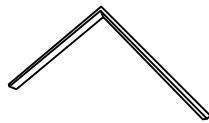
C x 4



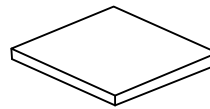
D x 4



E x 4



F x 4



BOX-2/2

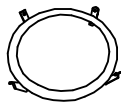
H x16



I x 1



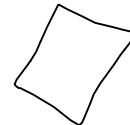
J x 1



K x 4



G x 4



BOX-2/2

L x116
+1(spare)



M x108
M6*15
+1(spare)



O x 8
M6*25
+1(spare)



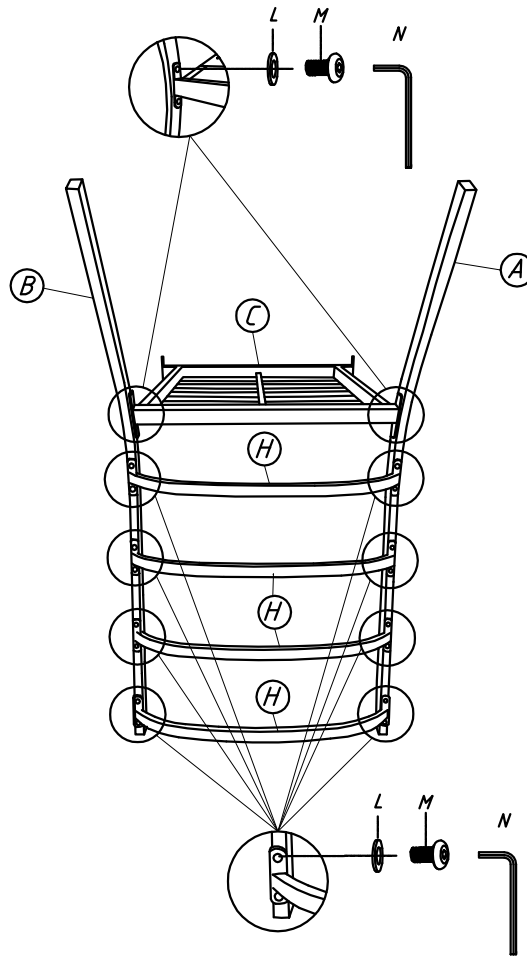
N x 1



01

L x20

M x20
M6*15



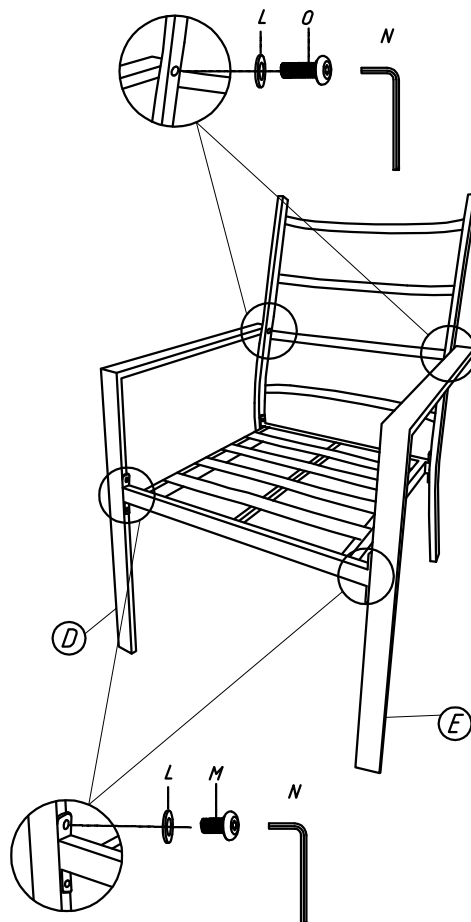
x4

02

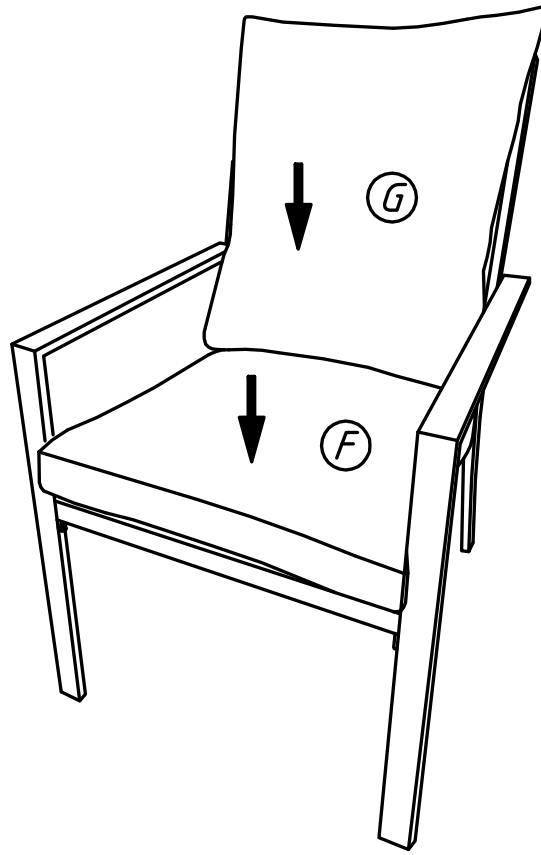
L x 6

O x 2
M6*25

M x 4
M6*15



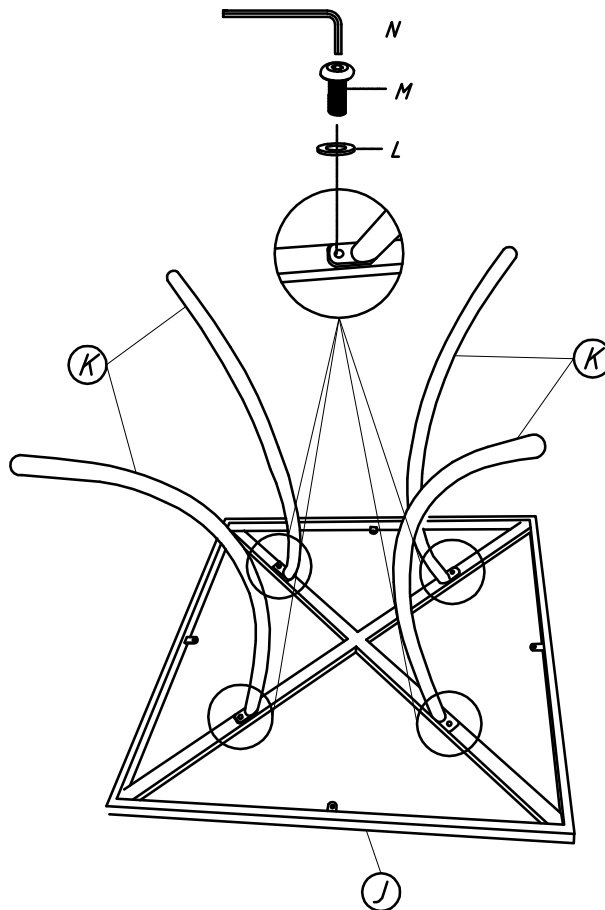
x4



x4

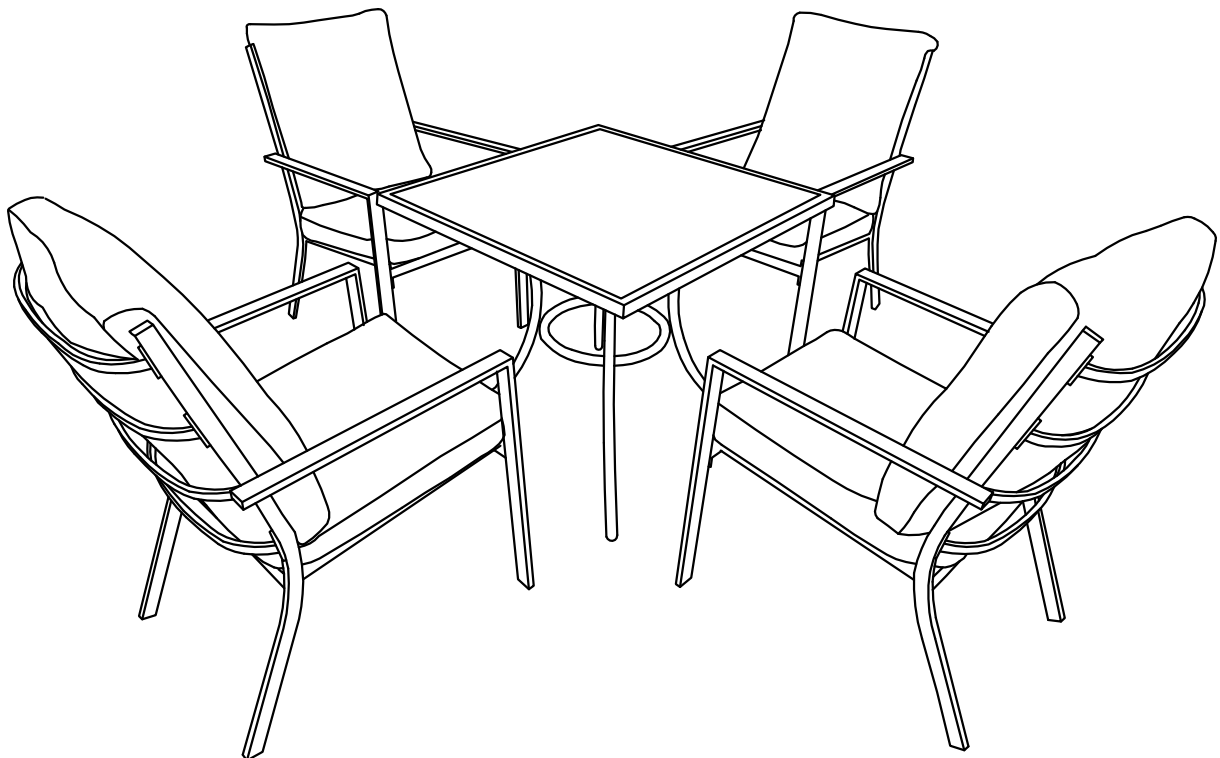
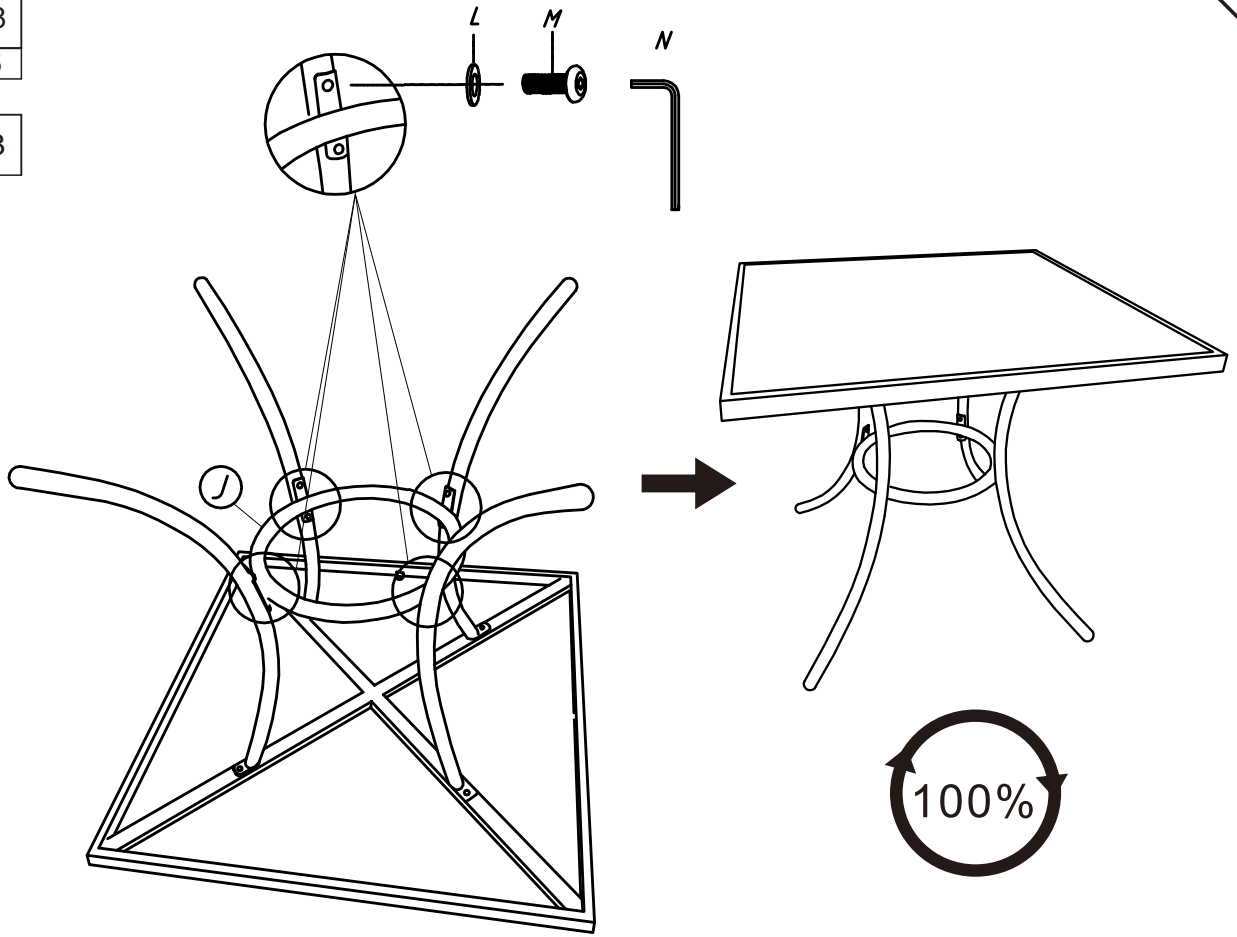
L x 4

M x 4
M6*15



M x 8
M6*15


L x 8



If you have any questions, please contact our customer care center, Our contact details are below:

US


 001-877-644-9366

 customerservice@aosom.com

Imported by Aosom LLC
27150 SW Kinsman Rd Wilsonville, OR 97070 USA
MADE IN CHINA

If you have any questions, please contact our customer care center, Our contact details are below:


CA

 416-792-6088

 customerservice@aosom.ca

Imported by Aosom Canada Inc.
7270 Woodbine Avenue, Unit 307, Markham,
Ontario Canada L3R 4B9
MADE IN CHINA

Si vous avez la moindre question, veuillez contacter notre centre d'assistance à la clientèle, Nos coordonnées sont les suivantes:

 416-792-6088

 customerservice@aosom.ca

Importé par Aosom Canada Inc.
7270 Woodbine Avenue, unité 307,
Markham, Ontario Canada L3R 4B9
FABRIQUÉ EN CHINE

If you have any questions, please contact our customer care center, Our contact details are below:

UK


 0044-800-240-4004

 enquiries@mhstar.co.uk

IMPORTER ADDRESS:
MH STAR UK LTD
Unit 27, Perivale Park,
Horsenden lane South
Perivale, UB6 7RH
MADE IN CHINA

Si vous avez la moindre question, veuillez contacter notre centre d'assistance à la clientèle, Nos coordonnées sont les suivantes:

FR

 0033-1-84166106

 aosom@mhfrance.fr

Importé par/Fabricant/REP:
MH FRANCE
2 Rue Maurice Hartmann
92130 Issy Les Moulineaux
France
FABRIQUÉ EN CHINE

Wenn Sie Fragen haben, wenden Sie sich bitte an unser Kundendienstzentrum, Unsere Kontaktdaten stehen unten:

DE


 0049-0(40)-87408465

 service@aosom.de

ADRESSE DES IMPORTEURE/Hersteller/REP:
MH Handel GmbH
Wendenstraße 309
D-20537 Hamburg
Germany
IN CHINA HERGESTELLT

In caso di dubbio, si prega di contattare il nostro centro assistenza clienti, I nostri dettagli di contatto sono di seguito:

IT


 0039-0249471447

 clienti@aosom.it

IMPORTATO DA/Produttore/REP:
AOSOM Italy srl
Centro Direzionale Milanofiori
Strada 1 Palazzo F1
20057 Assago (MI)
P.I.: 08567220960
FATTO IN CINA

Si tiene alguna pregunta, comuníquese con nuestro Centro de Atención al Cliente, Nuestros datos de contacto son los siguientes:


ES

 0034-931294512

 atencioncliente@aosom.es

IMPORTADOR/Fabricante/REP:
SPANISH AOSOM, S.L.
C/ROC GROS, N°15.08550, ELS HOSTALETES DE
BALENYÀ, SPAIN.
B66295775
HECHO EN CHINA

Se tiver alguma dúvida, por favor contacte o nosso Centro de Atendimento ao Cliente, Os nossos dados de contacto são os seguintes:

 0034-931294512

 info@aosom.pt.

IMPORTADOR/Fabricante/REP:
SPANISH AOSOM, S.L.
C.ROC GROS N.15, 08550. ELS HOSTALETES DE
BALENYÀ
FEITO NA CHINA



FR

**DONNEZ
OU
RECYCLEZ**



ASSOCIATION

OU



LIVRAISON

OU



DÉCHÈTERIE

Adresses sur quefairedemesdechets.fr