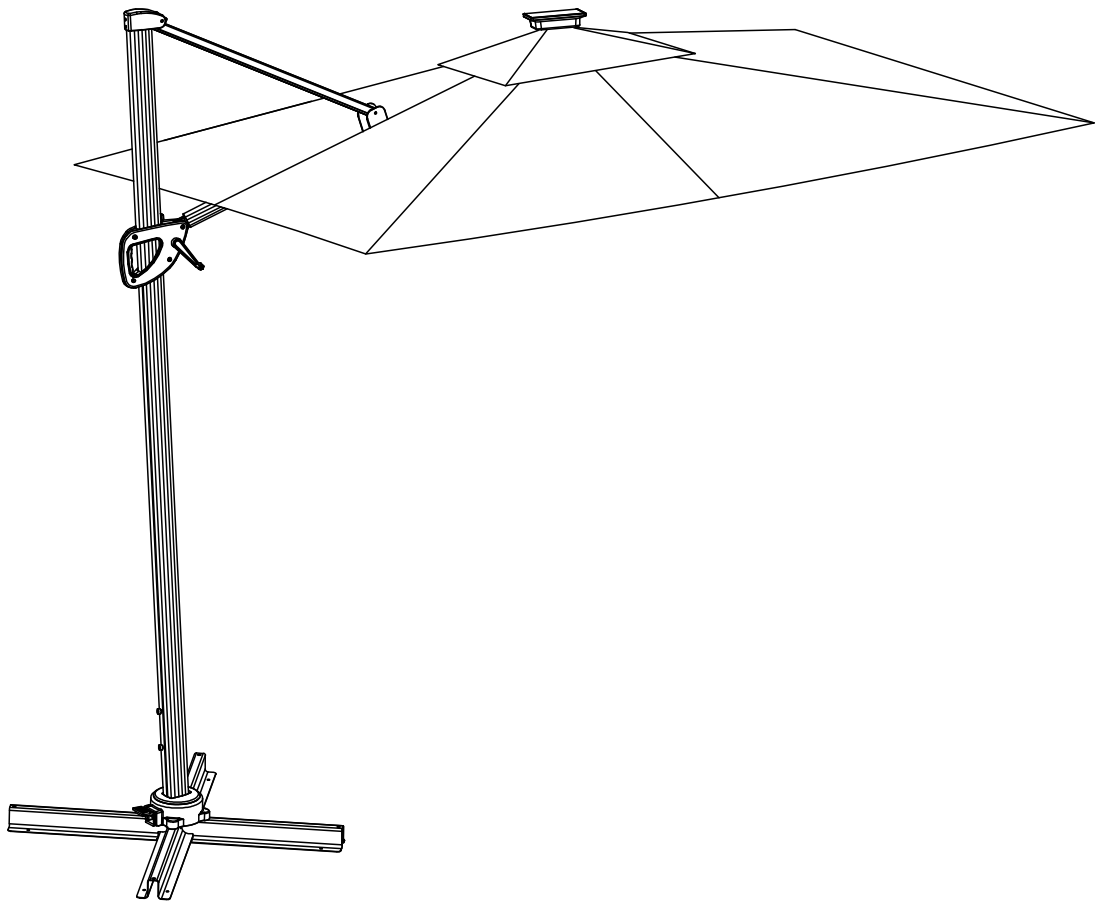


Outsunny

IN251200080V01_GL

84D-511V00



EN_IMPORTANT, RETAIN FOR FUTURE REFERENCE: READ CAREFULLY.

**FR_IMPORTANT: A LIRE ATTENTIVEMENT ET À CONSERVER POUR CONSULTATION
ULTÉRIEURE.**

ES_IMPORTANTE, LEA Y GUARDE PARA FUTURAS REFERENCIAS.

PT_IMPORTANTE, RETER PARA REFERÊNCIA FUTURA: LEIA ATENTAMENTE.

DE_WICHTIG! SORFGFÄLTIG LESEN UND FÜR SPÄTERES NACHSCHLAGEN AUFBEWAHREN.

**IT_IMPORTANTE! CONSERVARE IL PRESENTE MANUALE PER FUTURO RIFERIMENTO E
LEggerlo ATTENTAMENTE.**

IMPORTANT, RETAIN FOR FUTURE REFERENCE: READ CAREFULLY.

This product is designed for outdoor use, such as at the beach, in the garden, on terraces, or by swimming pools, depending on the model purchased.

USAGE TIPS

- Use with a base suitable for the model (not included). Beach umbrellas should be secured directly into the sand.
- Keep the product away from heat sources and direct flames.
- Avoid using the parasol on windy days or in adverse weather conditions to prevent damage to the structure.
- For models with a solar panel, keep the top exposed to the sun to ensure the LED lighting works properly. Avoid covering the panels or placing them in the shade during use.

ASSEMBLY

- Secure the pole to a suitable base to ensure stability.
- For models with LED lighting, check that the solar panel is correctly positioned and working.
- Ensure that all joints and fastenings are secure before use.

MAINTENANCE AND CLEANING

- Clean the structure with a soft, damp cloth.
- For fabrics, use warm water and mild soap. Avoid abrasive products.
- For models with a solar panel, gently clean the surface to ensure proper functioning.
- Periodically check for rust, wear, or loose parts.
- Do not use the product if it is damaged—contact customer service.

STORAGE CONDITIONS

- Store the sunshade closed, in a dry, clean, well-ventilated place protected from rain.
- Make sure the fabric is completely dry before storing to prevent mold and unpleasant odors.
- Use a protective cover to prolong durability, especially on models with LED lighting.

SAFETY WARNINGS

- Make sure the parasol is properly secured to the base or mounting system before use.
- Do not attempt to repair or modify the product; in case of damage, contact customer service.
- The manufacturer is not responsible for damage caused by improper use, improper assembly, or prolonged exposure to extreme weather conditions.

Choose a location:

If placed in the shade, the battery will not fully charge and will reduce the hours of night lighting. Do not place near night time light sources, such as porch or street lights - this may cause the solar light to turn off automatically. The solar light is ideal for gardens, laws, patios or anywhere lighting is needed.

Attention for first time use:

Place the solar lantern in the garden during day time, so it can fully charge in direct sunlight for at least five hours. For a constant performance, it is best to charge for 12 hours. Make sure the solar panel is not covered with dust - clean it slightly with a piece of cloth.

Using the Solar light:

After the battery is fully charged, the solar light will automatically turn on at dusk, then turn off at dawn.

If the light does not come on after charging, check the battery to ensure it is making secure contact with the terminal. Be sure that the solar panel is facing a bright, sunny location - do not place in the shade.

Replacing the rechargeable battery:

Important: The rechargeable battery will need replacing at least once every 12 months to ensure constant performance.
battery is used.

Only batteries of the same or equivalent type as recommended are to be used. Remove the cover of the battery compartment to replace a new rechargeable battery.

Caution:

- This is not a toy, keep away from small children.
- Adult supervision is necessary when changing or disposing rechargeable batteries.
- Do not use different types of batteries for this product.
- Insert the battery, following the correct polarity marking in the compartment.
- To avoid explosion or leakage, do not dispose of battery in a fire or attempt to open its outer case.
- When not in use for long periods, remove and store the battery in a cool, dry place.
- Do not short circuit the supply terminals under any circumstance.
- Keep this product away from heat or flame sources.
- Do not damage the wire insulation of this item.
- The light source of this luminaire is not replaceable; when the light source reaches its end of life the whole luminaire shall be replaced.
- The batteries are replaceable.
- Non-rechargeable batteries are not to be recharged.
- If a battery leaks: Avoid contact, wear gloves, seal it in a bag, and take it to a hazardous waste facility.

Battery Disposal

Batteries must not be disposed with household waste, as they may contain substances harmful for the environment and health. Exhausted batteries can be deposited at public collection points of the community or recycling centers in your area. To prevent heating by short circuits, batteries must be unloaded before, the poles suggest to be protected by using an insulating tape or other measures to be protected against short circuit.

IMPORTANT: A LIRE ATTENTIVEMENT ET À CONSERVER POUR CONSULTATION ULTÉRIEURE.

Ce produit est conçu pour une utilisation en extérieur, par exemple à la plage, dans le jardin, sur les terrasses ou au bord des piscines, selon le modèle acheté.

CONSEILS D'UTILISATION

- Utilisez-le avec un socle adapté au modèle (non inclus). Les parasols de plage doivent être fixés directement dans le sable.
- Tenez le produit à l'écart des sources de chaleur et des flammes directes.
- Évitez d'utiliser le parasol par temps venteux ou dans des conditions météorologiques défavorables afin d'éviter d'endommager la structure.
- Pour les modèles équipés d'un panneau solaire, gardez le haut exposé au soleil afin de garantir le bon fonctionnement de l'éclairage LED. Évitez de couvrir les panneaux ou de les placer à l'ombre pendant leur utilisation.

ASSEMBLAGE

- Fixez le mât à une base adaptée afin d'assurer sa stabilité.
- Pour les modèles équipés d'un éclairage LED, vérifiez que le panneau solaire est correctement positionné et qu'il fonctionne.
- Assurez-vous que tous les joints et fixations sont bien serrés avant utilisation.

ENTRETIEN ET NETTOYAGE

- Nettoyez la structure à l'aide d'un chiffon doux et humide.
- Pour les tissus, utilisez de l'eau tiède et du savon doux. Évitez les produits abrasifs.
- Pour les modèles équipés d'un panneau solaire, nettoyez délicatement la surface afin d'assurer son bon fonctionnement.
- Vérifiez régulièrement l'absence de rouille, d'usure ou de pièces desserrées.
- N'utilisez pas le produit s'il est endommagé. Contactez le service clientèle.

CONDITIONS DE STOCKAGE

- Rangez le parasol fermé, dans un endroit sec, propre et bien ventilé, à l'abri de la pluie.
- Assurez-vous que le tissu est complètement sec avant de le ranger afin d'éviter la formation de moisissures et d'odeurs désagréables.
- Utilisez une housse de protection pour prolonger la durée de vie du produit, en particulier sur les modèles équipés d'un éclairage LED.

AVERTISSEMENTS DE SÉCURITÉ

- Assurez-vous que le parasol est correctement fixé à la base ou au système de montage avant de l'utiliser.
- N'essayez pas de réparer ou de modifier le produit ; en cas de dommage, contactez le service clientèle.
- Le fabricant n'est pas responsable des dommages causés par une utilisation inappropriée, un montage incorrect ou une exposition prolongée à des conditions météorologiques extrêmes.

Choisissez un emplacement :

Si elle est placée à l'ombre, la batterie ne se chargera pas complètement et réduira les heures d'éclairage nocturne. Ne la placez pas à proximité de sources lumineuses nocturnes, telles que des porches ou des lampadaires, car cela pourrait entraîner l'extinction automatique de la lampe solaire. La lampe solaire est idéale pour les jardins, les patios ou tout autre endroit où un éclairage est nécessaire.

Attention pour la première utilisation :

Placez la lanterne solaire dans le jardin pendant la journée, afin qu'elle puisse se charger complètement à la lumière directe du soleil pendant au moins cinq heures. Pour une performance constante, il est préférable de charger pendant 12 heures. Assurez-vous que le panneau solaire n'est pas recouvert de poussière - nettoyez-le légèrement avec un morceau de tissu.

Utilisation de la lampe solaire :

Une fois la batterie complètement chargée, la lampe solaire s'allume automatiquement au crépuscule, puis s'éteint à l'aube.

Si la lampe ne s'allume pas après la charge, vérifiez la batterie pour vous assurer qu'elle est bien en contact avec la borne. Veillez à ce que le panneau solaire soit orienté vers un endroit lumineux et ensoleillé - ne le placez pas à l'ombre.

Remplacement de la batterie rechargeable :

Important : La batterie rechargeable doit être remplacée au moins une fois tous les 12 mois pour garantir des performances constantes.

Seules des batteries du même type ou d'un type équivalent doivent être utilisées. Retirez le couvercle du compartiment à piles pour remplacer une nouvelle batterie rechargeable.

Attention :

- Ceci n'est pas un jouet, tenez-le éloigné des jeunes enfants.
- La surveillance d'un adulte est nécessaire lors du changement ou de l'élimination des piles rechargeables.
- N'utilisez pas différents types de piles pour ce produit.
- Insérez la pile en respectant la polarité indiquée dans le compartiment.
- Pour éviter une explosion ou une fuite, ne jetez pas la batterie dans un incendie et ne tentez pas d'ouvrir son boîtier extérieur.
- Lorsqu'elle n'est pas utilisée pendant de longues périodes, retirez et rangez la batterie dans un endroit frais et sec.
- Ne court-circuitez en aucun cas les bornes d'alimentation.
- Tenez ce produit à l'écart de la chaleur ou des sources de flammes.
- N'endommagez pas l'isolation métallique de cet article.
- La source lumineuse de ce luminaire n'est pas remplaçable; lorsque la source lumineuse atteint sa fin de sa vie, le luminaire entier doit être remplacé.
- Les batteries sont remplaçables.
- Les batteries non rechargeables ne doivent pas être rechargées.
- En cas de fuite d'une pile : Évitez tout contact, portez des gants, mettez-la dans un sac fermé et apportez-la à une installation pour déchets dangereux.

Élimination des batteries

Les piles ne doivent pas être jetées avec les déchets ménagers, car elles peuvent contenir des substances nocives pour l'environnement et la santé. Les piles usagées peuvent être déposées dans les points de collecte publics de la commune ou dans les centres de recyclage de votre région. Pour éviter tout échauffement par court-circuit, les piles doivent être déchargées avant, les pôles suggèrent d'être protégés en utilisant un ruban isolant ou d'autres mesures de protection contre les courts-circuits.

IMPORTANTE: LEA Y GUARDE PARA FUTURAS REFERENCIAS.

Lea atentamente antes de utilizar el producto.

Este producto ha sido diseñado para su uso en exteriores, como la playa, el jardín, terrazas o piscinas, según el modelo adquirido.

CONSEJOS DE USO

- Utilice con una base adecuada al modelo (no incluida). Los parasoles de playa deben fijarse directamente en la arena.
- Mantenga el producto alejado de fuentes de calor y llamas directas.
- Evite utilizar el parasol en días de viento fuerte o condiciones meteorológicas adversas, para prevenir daños en la estructura.
- En los modelos con panel solar, mantenga la parte superior expuesta al sol para asegurar el funcionamiento de la iluminación LED. Evite cubrir los paneles o colocarlos a la sombra durante su uso.

MONTAJE

- Fije el mástil en una base adecuada, asegurando la estabilidad.
- En los modelos con iluminación LED, verifique que el panel solar esté correctamente posicionado y funcionando.
- Asegúrese de que todas las uniones y cierres estén bien fijados antes de utilizar.

MANTENIMIENTO Y LIMPIEZA

- Limpie la estructura con un paño suave y húmedo.
- Para las telas, utilice agua tibia y jabón neutro. Evite productos abrasivos.
- En los modelos con panel solar, limpie suavemente la superficie para asegurar un buen funcionamiento.
- Revise periódicamente si hay óxido, desgaste o piezas sueltas.
- No utilice el producto si está dañado — contacte con el servicio de atención al cliente.

CONDICIONES DE ALMACENAMIENTO

- Guarde el parasol cerrado, en un lugar seco, limpio, bien ventilado y protegido de la lluvia.
- Asegúrese de que la tela esté completamente seca antes de guardar para evitar moho y malos olores.
- Utilice una funda protectora para prolongar la durabilidad, especialmente en los modelos con iluminación LED.

ADVERTENCIAS DE SEGURIDAD

- Asegúrese de que el parasol esté correctamente fijado a la base o sistema de sujeción antes de usar.
- No intente reparar ni modificar el producto; en caso de daños, contacte con el servicio de atención al cliente.
- El fabricante no se hace responsable de los daños causados por un uso incorrecto, montaje inadecuado o exposición prolongada a condiciones meteorológicas extremas.

Elige una ubicación:

Si se coloca a la sombra, la batería no se cargará completamente y reducirá las horas de iluminación nocturna. No la coloque cerca de fuentes de luz nocturnas, como porches o farolas, ya que esto puede hacer que la luz solar se apague automáticamente. La luz solar es ideal para jardines, leyes, patios o cualquier lugar donde se necesite iluminación.

Atención para el primer uso:

Coloque la lámpara solar en el jardín durante el día, para que pueda cargarse completamente bajo la luz solar directa durante al menos cinco horas. Para un rendimiento constante, lo mejor es cargarla durante 12 horas. Asegúrese de que el panel solar no esté cubierto de polvo: límp-ielo ligeramente con un trozo de tela.

Uso de la luz solar:

Una vez que la batería esté completamente cargada, la luz solar se encenderá automáticamente al anochecer y se apagará al amanecer.

Si la luz no se enciende después de la carga, compruebe que la batería hace buen contacto con el terminal. Asegúrese de que el panel solar está orientado hacia un lugar luminoso y soleado, no lo coloque a la sombra.

Sustitución de la batería recargable:

Importante: La batería recargable deberá ser sustituida al menos una vez cada 12 meses para garantizar un rendimiento constante.

Sólo deben utilizarse pilas del mismo tipo o equivalente. Retire la tapa del compartimento de la batería para sustituir una nueva batería recargable.

Precaución:

- Esto no es un juguete, manténgalo alejado de los niños pequeños.
- Es necesaria la supervisión de un adulto cuando se cambien o eliminen las pilas recargables.
- No utilice diferentes tipos de pilas para este producto.
- Introduzca la pila siguiendo la marca de polaridad correcta en el compartimento.
- Para evitar explosiones o fugas, no tire la batería al fuego ni intente abrir su caja exterior.
- Cuando no se utilice durante mucho tiempo, retire la batería y guárdela en un lugar fresco y seco.
- No cortocircuite los terminales de alimentación bajo ninguna circunstancia.
- Mantenga este producto alejado de fuentes de calor o llamas.
- No dañe el aislamiento de los cables de este artículo.
- La fuente de luz de esta luminaria no es reemplazable; cuando la fuente de luz llegue al final de su vida útil, toda la luminaria deberá ser reemplazada.
- Las baterías son reemplazables.
- Las baterías no recargables no deben recargarse.
- Si una batería tiene fugas: Evite el contacto, use guantes, colóquela en una bolsa sellada y llévela a un centro de residuos peligrosos.

Eliminación de las pilas

Las pilas no deben eliminarse con la basura doméstica, ya que pueden contener sustancias nocivas para el medio ambiente y la salud. Las baterías agotadas pueden depositarse en los puntos de recogida públicos de la comunidad o en los centros de reciclaje de su zona. Para evitar el calentamiento por cortocircuito, las baterías deben descargarse antes, los polos sugieren ser protegidos mediante el uso de una cinta aislante u otras medidas de protección contra el cortocircuito.

IMPORTANTE, RETER PARAREFERÊNCIA FUTURA: LEIA ATENTAMENTE.

Leia atentamente antes de utilizar o produto.

Este produto foi concebido para uso em ambientes exteriores, como praia, jardim, varandas ou piscinas, conforme o modelo adquirido.

CONSELHOS DE UTILIZAÇÃO

- Utilize com uma base adequada ao modelo (não incluída). Os chapéus de praia devem ser fixados diretamente na areia.
- Mantenha o produto afastado de fontes de calor e de chamas diretas.
- Evite utilizar o chapéu de sol em dias de vento forte ou condições meteorológicas adversas, para prevenir danos na estrutura.
- Nos modelos com painel solar, mantenha o topo exposto ao sol para garantir o funcionamento da iluminação LED. Evite cobrir os painéis ou colocá-los à sombra durante o uso.

MONTAGEM

- Fixe o mastro numa base adequada, garantindo a estabilidade.
- Nos modelos com iluminação LED, verifique se o painel solar está corretamente posicionado e funcional.
- Certifique-se de que todos os encaixes e travas estão bem fixos antes de usar.

MANUTENÇÃO E LIMPEZA

- Limpe a estrutura com um pano macio e húmido.
- Para tecidos, utilize água morna e sabão neutro. Evite produtos abrasivos.
- Nos modelos com painel solar, limpe suavemente a superfície para garantir o bom funcionamento.
- Verifique regularmente se há ferrugem, desgaste ou peças soltas.
- Não utilize o produto se estiver danificado — contacte com o serviço de atendimento ao cliente.

CONDIÇÕES DE ARMAZENAMENTO

- Guarde o chapéu de sol fechado, num local seco, limpo, bem ventilado e protegido da chuva.
- Certifique-se de que o tecido esteja completamente seco antes de guardar para evitar bolor e maus odores.
- Use uma capa protetora para prolongar a durabilidade, especialmente nos modelos com iluminação LED.

ADVERTÊNCIAS DE SEGURANÇA

- Assegure-se de que o chapéu está corretamente fixado à base ou sistema de fixação antes de usar.
- Não tente reparar ou modificar o produto; em caso de danos, contacte o serviço de apoio ao cliente.
- O fabricante não se responsabiliza por danos causados por uso incorreto, montagem inadequada ou exposição prolongada a condições meteorológicas extremas.

Escolher um local:

Se colocada à sombra, a pilha não carregará completamente e reduzirá as horas de iluminação noturna. Não colocar perto de fontes de luz noturna, tais como alpendre ou luzes de rua - isto pode fazer com que a luz solar se apague automaticamente. A luz solar é ideal para jardins, pátios ou qualquer lugar onde seja necessária iluminação.

Atenção à primeira utilização:

Coloque o candeeiro solar no jardim durante o dia, para que possa carregar totalmente à luz solar directa durante pelo menos cinco horas. Para um desempenho constante, é melhor carregar durante 12 horas. Certifique-se de que o painel solar não está coberto de poeira - limpe-o levemente com um pedaço de pano.

Utilizando o Candeeiro Solar:

Após a pilha estar completamente carregada, o candeeiro solar acende-se automaticamente ao anoitecer, depois desliga-se ao amanhecer.

Se a luz não acender após a carga, verifique se a bateria está a fazer contacto seguro com o terminal. Certifique-se de que o painel solar está virado para um local luminoso e ensolarado - não coloque à sombra.

Substituir a bateria recarregável:

Importante: A pilha recarregável terá de ser substituída pelo menos uma vez a cada 12 meses para assegurar um desempenho constante.

Só devem ser utilizadas pilhas do mesmo tipo ou de tipo equivalente. Remover a tampa do compartimento da pilha para substituir uma nova pilha recarregável.

Cuidado:

- Isto não é um brinquedo, mantenha-se afastado das crianças pequenas.
- A supervisão de adultos é necessária quando se trocam ou se descartam as pilhas recarregáveis.
- Não utilizar diferentes tipos de pilhas para este produto.
- Inserir a pilha, seguindo a marcação de polaridade correcta no compartimento.
- Para evitar explosão ou vazamento, não jogue a bateria no fogo nem tente abrir o seu invólucro externo.
- Quando não estiver em uso por longos períodos, remover e armazenar a pilha num local fresco e seco.
- Não curto-circuitar os terminais de alimentação em nenhuma circunstância.
- Manter este produto afastado de fontes de calor ou chama.
- Não danificar o isolamento do fio deste artigo.
- A fonte de luz desta luminária não é substituível; quando a fonte de luz atingir o fim de sua vida útil, toda a luminária deverá ser substituída.
- As baterias são substituíveis.
- Baterias não recarregáveis não devem ser recarregadas.
- Se uma bateria vazar: Evite contato, use luvas, coloque-a em um saco selado e leve-a a uma instalação de resíduos perigosos.

Eliminação da pilha

As pilhas não devem ser eliminadas com resíduos domésticos, uma vez que podem conter substâncias nocivas para o ambiente e a saúde. As pilhas gastas podem ser depositadas em pontos de recolha pública da comunidade ou em centros de reciclagem na sua área. Para evitar o aquecimento por curto-circuitos, as baterias devem ser descarregadas antes, os postes sugerem que devem ser protegidos através de uma fita isolante ou outras medidas a proteger contra curto-circuitos.

WICHTIG! SORGFÄLTIG LESEN UND ZUM SPÄTEREN NACHSCHLAGEN AUFBEWAHREN.

Dieses Produkt ist für den Außenbereich konzipiert, beispielsweise für den Strand, den Garten, Terrassen oder den Poolbereich, je nach gekauftem Modell.

VERWENDUNGSHINWEISE

- Verwenden Sie eine für das Modell geeignete Basis (nicht im Lieferumfang enthalten). Sonnenschirme sollten direkt im Sand verankert werden.
- Halten Sie das Produkt von Wärmequellen und offenen Flammen fern.
- Verwenden Sie den Sonnenschirm nicht an windigen Tagen oder bei widrigen Wetterbedingungen, um Schäden an der Struktur zu vermeiden.
- Bei Modellen mit Solarpanel sollte die Oberseite der Sonne ausgesetzt sein, damit die LED-Beleuchtung ordnungsgemäß funktioniert. Decken Sie die Panels während des Gebrauchs nicht ab und stellen Sie sie nicht in den Schatten.

MONTAGE

- Befestigen Sie den Mast an einem geeigneten Sockel, um Stabilität zu gewährleisten.
- Bei Modellen mit LED-Beleuchtung überprüfen Sie, ob das Solarpanel richtig positioniert ist und funktioniert.
- Vergewissern Sie sich vor dem Gebrauch, dass alle Verbindungen und Befestigungen sicher sind.

WARTUNG UND REINIGUNG

- Reinigen Sie die Struktur mit einem weichen, feuchten Tuch.
- Verwenden Sie für Stoffe warmes Wasser und milde Seife. Vermeiden Sie scheuernde Produkte.
- Bei Modellen mit Solarpanel reinigen Sie die Oberfläche vorsichtig, um eine einwandfreie Funktion zu gewährleisten.
- Überprüfen Sie das Produkt regelmäßig auf Rost, Verschleiß oder lose Teile.
- Verwenden Sie das Produkt nicht, wenn es beschädigt ist – wenden Sie sich an den Kundendienst.

LAGERBEDINGUNGEN

- Lagern Sie den Sonnenschirm geschlossen an einem trockenen, sauberen und gut belüfteten Ort, der vor Regen geschützt ist.
- Vergewissern Sie sich, dass der Stoff vollständig trocken ist, bevor Sie ihn lagern, um Schimmel und unangenehme Gerüche zu vermeiden.
- Verwenden Sie eine Schutzhülle, um die Haltbarkeit zu verlängern, insbesondere bei Modellen mit LED-Beleuchtung.

SICHERHEITSHINWEISE

- Vergewissern Sie sich vor der Verwendung, dass der Sonnenschirm ordnungsgemäß am Sockel oder Befestigungssystem befestigt ist.
- Versuchen Sie nicht, das Produkt zu reparieren oder zu modifizieren. Wenden Sie sich im Falle einer Beschädigung an den Kundendienst.
- Der Hersteller haftet nicht für Schäden, die durch unsachgemäßen Gebrauch, unsachgemäße Montage oder längere Einwirkung extremer Wetterbedingungen verursacht werden.

Wählen Sie einen Standort:

Wenn Sie die Laterne im Schatten aufstellen, wird der Akku nicht vollständig geladen und verringert die Stunden der Nachtbeleuchtung. Stellen Sie sie nicht in der Nähe von nächtlichen Lichtquellen wie Veranda- oder Straßenlaternen auf - dies könnte möglicherweise dazu führen, dass sich die Solarleuchte automatisch ausschaltet. Die Solarleuchte ist ideal für Gärten, Gesetze, Terrassen oder überall dort, wo eine Beleuchtung benötigt wird.

Achtung bei erstmaliger Verwendung:

Stellen Sie die Solarlaterne tagsüber in den Garten, damit sie sich bei direkter Sonneneinstrahlung mindestens fünf Stunden lang vollständig aufladen kann. Für eine konstante Leistung laden Sie sie am besten 12 Stunden lang auf. Stellen Sie sicher, dass das Solarmodul nicht mit Staub bedeckt ist - reinigen Sie es leicht mit einem Tuch.

Verwendung der Solarleuchte:

Nachdem der Akku vollständig geladen ist, schaltet sich die Leuchte in der Abenddämmerung automatisch ein und in der Morgendämmerung wieder aus.

Wenn die Leuchte nach dem Laden nicht leuchtet, überprüfen Sie den Akku, um sicherzustellen, dass er sicheren Kontakt mit dem Anschluss hat. Achten Sie darauf, dass das Solarmodul an einem hellen, sonnigen Ort steht - stellen Sie es nicht in den Schatten.

Ersetzen des wiederaufladbaren Akkus:

Wichtig: Der Akku muss mindestens einmal alle 12 Monate ersetzt werden, um eine konstante Leistung sicherzustellen.

Verwenden Sie nur Akkus desselben oder eines gleichwertigen Typs. Entfernen Sie die Abdeckung des Akkufachs, um einen neuen Akku zu ersetzen.

Achtung:

- Dies ist kein Spielzeug, halten Sie es von Kleinkindern fern.
- Beim Ersetzen oder Entsorgen von Akkus ist die Aufsicht eines Erwachsenen erforderlich.
- Verwenden Sie für dieses Produkt keine anderen Arten von Akkus.
- Fügen Sie den Akku ein und beachten Sie dabei die richtige Polaritätsmarkierung im Fach.
- Um eine Explosion oder ein Auslaufen zu vermeiden, werfen Sie den Akku nicht ins Feuer und versuchen Sie nicht, das äußere Gehäuse zu öffnen.
- Wenn Sie den Akku für längere Zeit nicht verwenden, nehmen Sie ihn heraus und bewahren Sie ihn an einem kühlen, trockenen Ort auf.
- Schließen Sie die Versorgungsklemmen unter keinen Umständen kurz.
- Halten Sie dieses Produkt von Wärme- oder Flammenquellen fern.
- Beschädigen Sie nicht die Kabelisolierung dieses Artikels.
- Die Lichtquelle dieser Leuchte ist nicht ersetzbar; wenn die Lichtquelle ihr Lebensdauerende erreicht hat, ist die gesamte Leuchte zu ersetzen.
- Die Batterien sind austauschbar.
- Nicht-wiederaufladbare Batterien dürfen nicht wieder aufgeladen werden.
- Bei Auslaufen einer Batterie: Vermeiden Sie Kontakt, tragen Sie Handschuhe, verschließen Sie sie in einem Beutel und bringen Sie sie zu einer Sammelstelle für Sondermüll.

Entsorgung des Akkus

Akkus dürfen nicht mit dem Hausmüll entsorgt werden, da sie umwelt- und gesundheitsschädliche Stoffe enthalten. Erschöpfte Akkus können bei den öffentlichen Sammelstellen der Gemeinde oder den Recycling-zentren in Ihrer Nähe abgegeben werden. Um eine Erwärmung durch Kurzschlüsse zu vermeiden, müssen Akkus vorher entladen werden, die Pole sollten durch ein Isolierband oder andere Maßnahmen vor Kurzschlüssen geschützt werden.

IMPORTANTE! CONSERVARE IL PRESENTE MANUALE PER FUTURO RIFERIMENTO E LEGGERLO ATTENTAMENTE.

Questo prodotto è progettato per l'uso all'aperto, ad esempio in spiaggia, in giardino, su terrazze o a bordo piscina, a seconda del modello acquistato.

CONSIGLI PER L'USO

- Utilizzare con una base adatta al modello (non inclusa). Gli ombrelloni da spiaggia devono essere fissati direttamente nella sabbia.
- Tenere il prodotto lontano da fonti di calore e fiamme dirette.
- Evitare di utilizzare l'ombrellone in giornate ventose o in condizioni meteorologiche avverse per evitare danni alla struttura.
- Per i modelli con pannello solare, tenere la parte superiore esposta al sole per garantire il corretto funzionamento dell'illuminazione a LED. Evitare di coprire i pannelli o di collocarli all'ombra durante l'uso.

MONTAGGIO

- Fissare il palo a una base adeguata per garantire la stabilità.
- Per i modelli con illuminazione a LED, verificare che il pannello solare sia posizionato correttamente e funzioni.
- Assicurarsi che tutti i giunti e i fissaggi siano ben saldi prima dell'uso.

MANUTENZIONE E PULIZIA

- Pulire la struttura con un panno morbido e umido.
- Per i tessuti, utilizzare acqua calda e sapone neutro. Evitare prodotti abrasivi.
- Per i modelli con pannello solare, pulire delicatamente la superficie per garantire il corretto funzionamento.
- Controllare periodicamente la presenza di ruggine, usura o parti allentate.
- Non utilizzare il prodotto se è danneggiato: contattare il servizio clienti.

CONDIZIONI DI CONSERVAZIONE

- Conservare l'ombrellone chiuso, in un luogo asciutto, pulito, ben ventilato e protetto dalla pioggia.
- Assicurarsi che il tessuto sia completamente asciutto prima di riporlo per evitare la formazione di muffa e odori sgradevoli.
- Utilizzare una copertura protettiva per prolungarne la durata, in particolare sui modelli con illuminazione a LED.

AVVERTENZE DI SICUREZZA

- Assicurarsi che l'ombrellone sia fissato correttamente alla base o al sistema di montaggio prima dell'uso.
- Non tentare di riparare o modificare il prodotto; in caso di danni, contattare il servizio clienti.
- Il produttore non è responsabile per danni causati da un uso improprio, un montaggio errato o un'esposizione prolungata a condizioni climatiche estreme.

Scegliere la posizione:

Se posizionata all'ombra, la batteria non si ricaricherà completamente con conseguente riduzione delle ore di illuminazione notturna. Non posizionare vicino ad altre fonti di luce notturna, come portici o lampioni stradali: ciò potrebbe causare lo spegnimento automatico della lampada solare. La lampada solare è ideale per illuminare giardini, prati, cortili o ovunque sia necessaria l'illuminazione.

Attenzione durante il primo utilizzo:

Posizionare la lampada solare in giardino durante il giorno, in modo che possa ricaricarsi completamente quando viene esposta alla luce solare diretta per almeno cinque ore. Per ottenere prestazioni costanti, è meglio ricaricarla per 12 ore. Assicurarsi che il pannello solare non sia coperto di polvere: pulirlo leggermente con un panno.

Uso della lampada solare:

Quando la batteria è completamente carica, la lampada solare si accenderà automaticamente al crepuscolo, quindi si spegnerà all'alba.

Se la lampada non si accende dopo la ricarica, controllare la batteria per assicurarsi che sia a contatto con il terminale. Assicurarsi che il pannello solare sia rivolto in una direzione luminosa e soleggiata: non posizionarlo all'ombra.

Sostituzione della batteria ricaricabile:

Importante: la batteria ricaricabile dovrà essere sostituita almeno una volta ogni 12 mesi per garantire prestazioni costanti.

Utilizzare solo batterie dello stesso tipo o equivalenti a quelle consigliate.

Rimuovere il coperchio del vano batteria per sostituire una nuova batteria ricaricabile.

Avvertenze:

- Questo non è un giocattolo, tenere lontano dalla portata dei bambini piccoli.
- È necessaria la supervisione di un adulto quando si sostituiscono o si smaltiscono le batterie ricaricabili.
- Non mischiare diversi tipi di batterie per questo prodotto.
- Inserire la batteria rispettando la corretta polarità come indicato nel vano batteria.
- Per evitare esplosioni o perdite, non smaltire la batteria nel fuoco né tentare di aprirne l'involucro esterno.
- Quando non viene utilizzata a lungo, rimuovere e conservare la batteria in un luogo fresco e asciutto.
- Non cortocircuitare in nessun caso i terminali di alimentazione.
- Tenere questo prodotto lontano da fonti di calore o fiamme.
- Non danneggiare l'isolamento esterno del cavo del prodotto.
- La sorgente luminosa di questa lampada non è sostituibile; quando la sorgente luminosa raggiunge la fine della sua vita utile, l'intera lampada deve essere sostituita.
- Le batterie sono sostituibili.
- Le batterie non ricaricabili non devono essere ricaricate.
- In caso di perdita da una batteria: Evitare il contatto, indossare guanti, sigillarla in un sacchetto e portarla in un centro per rifiuti pericolosi.

Smaltimento della batteria

Le batterie non devono essere smaltite coi rifiuti domestici, poiché potrebbero contenere sostanze dannose per l'ambiente e la salute. Le batterie usurate possono essere depositate presso i punti di raccolta pubblici o nei centri di riciclaggio della vostra zona. Per evitare il riscaldamento dovuto ai cortocircuiti, le batterie devono essere prima scacciate, si consiglia di proteggere i poli utilizzando nastro isolante o altri accorgimenti per proteggersi dai cortocircuiti.

WAŻNE, ZACHOWAĆ DO WYKORZYSTANIA W PRZYSZŁOŚCI: PRZECZYTAĆ UWAŻNIE.

Ten produkt jest przeznaczony do użytku na zewnątrz, np. na plaży, w ogrodzie, na tarasie lub przy basenie, w zależności od zakupionego modelu.

WSKAZÓWKI DOTYCZĄCE UŻYTKOWANIA

- Należy używać z podstawą odpowiednią dla danego modelu (nie wchodzi w skład zestawu). Parasole plażowe należy mocować bezpośrednio w piasku.
- Produkt należy trzymać z dala od źródeł ciepła i bezpośredniego ognia.
- Należy unikać używania parasola w wietrzne dni lub w niekorzystnych warunkach pogodowych, aby zapobiec uszkodzeniu konstrukcji.
- W przypadku modeli z panelem słonecznym należy pozostawić górną część wystawioną na działanie słońca, aby zapewnić prawidłowe działanie oświetlenia LED. Należy unikać zakrywania paneli lub umieszczania ich w cieniu podczas użytkowania.

MONTOWANIE

- Przymocować słup do odpowiedniej podstawy, aby zapewnić stabilność.
- W przypadku modeli z oświetleniem LED należy sprawdzić, czy panel słoneczny jest prawidłowo ustawiony i działa.
- Przed użyciem należy upewnić się, że wszystkie połączenia i mocowania są dobrze zamocowane.

KONSERWACJA I CZYSZCZENIE

- Wyczyścić konstrukcję miękką, wilgotną ściereczką.
- W przypadku tkanin użyj ciepłej wody i łagodnego mydła. Unikaj produktów ściernych.
- W przypadku modeli z panelem słonecznym delikatnie wyczyść powierzchnię, aby zapewnić prawidłowe działanie.
- Okresowo sprawdzaj, czy nie ma śladów rdzy, zużycia lub luźnych części.
- Nie używaj produktu, jeśli jest uszkodzony — skontaktuj się z obsługą klienta.

WARUNKI PRZECHOWYWANIA

- Przechowuj parasol w stanie zamkniętym, w suchym, czystym, dobrze wentylowanym miejscu, chronionym przed deszczem.
- Przed przechowywaniem upewnij się, że tkanina jest całkowicie sucha, aby zapobiec pleśni i nieprzyjemnym zapachom.
- Aby przedłużyć trwałość, zwłaszcza w przypadku modeli z oświetleniem LED, należy używać pokrowca ochronnego.

OSTRZEŻENIA DOTYCZĄCE BEZPIECZEŃSTWA

- Przed użyciem należy upewnić się, że parasol jest prawidłowo zamocowany do podstawy lub systemu mocującego.
- Nie należy próbować naprawiać ani modyfikować produktu; w przypadku uszkodzenia należy skontaktować się z obsługą klienta.
- Producent nie ponosi odpowiedzialności za szkody spowodowane niewłaściwym użytkowaniem, nieprawidłowym montażem lub długotrwałym narażeniem na ekstremalne warunki pogodowe.

Wybierz lokalizację:

Jeśli lampka zostanie umieszczona w cieniu, bateria nie naładuje się całkowicie, co skróci czas świecenia w nocy. Nie umieszczaj lampki w pobliżu źródeł światła nocnego, takich jak oświetlenie werandy lub uliczne – może to spowodować automatyczne wyłączenie lampki solarnej. Lampka solarna idealnie nadaje się do ogrodów, trawników, patio lub innych miejsc, w których potrzebne jest oświetlenie.

Uwaga przy pierwszym użyciu:

Umieść lampę solarną w ogrodzie w ciągu dnia, aby mogła się w pełni naładować w bezpośrednim świetle słonecznym przez co najmniej pięć godzin. Aby zapewnić stałą wydajność, najlepiej ładować ją przez 12 godzin. Upewnij się, że panel słoneczny nie jest pokryty kurzem – delikatnie wyczyść go kawałkiem materiału.

Korzystanie z lampy solarnej:

Po pełnym naładowaniu baterii lampa solarna włącza się automatycznie o zmierzchu, a wyłącza o świcie.

Jeśli po naładowaniu lampa nie włącza się, sprawdź baterię, aby upewnić się, że styka się ona prawidłowo z zaciskiem. Upewnij się, że panel słoneczny jest skierowany w stronę jasnego, słonecznego miejsca – nie umieszczaj go w cieniu.

Wymiana akumulatora:

Ważne: Akumulator należy wymieniać co najmniej raz na 12 miesięcy, aby zapewnić stałą wydajność.

akumulator jest używany.

Należy używać wyłącznie akumulatorów tego samego lub równoważnego typu, zgodnie z zaleceniami.

Aby wymienić akumulator, należy zdjąć pokrywę komory akumulatora.

Ostrzeżenie:

- To nie jest zabawka, trzymaj z dala od małych dzieci.
- Podczas wymiany lub utylizacji akumulatorów konieczny jest nadzór osoby dorosłej.
- Nie używaj różnych typów baterii w tym produkcie.
- Włóż baterię, zwracając uwagę na prawidłowe oznaczenie biegunowości w komorze.
- Aby uniknąć wybuchu lub wycieku, nie wyrzucaj baterii do ognia ani nie próbuj otwierać jej obudowy.
- W przypadku długotrwałego nieużywania należy wyjąć baterię i przechowywać ją w chłodnym, suchym miejscu.
- W żadnym wypadku nie należy powodować zwarcia zacisków zasilania.
- Produkt należy przechowywać z dala od źródeł ciepła i ognia.
- Nie należy uszkadzać izolacji przewodów tego produktu.
- Źródło światła tej oprawy oświetleniowej nie podlega wymianie; gdy źródło światła osiągnie koniec okresu użytkowania, należy wymienić całą oprawę oświetleniową.
- Baterie można wymieniać.
- Baterii jednorazowych nie wolno ładować.
- W przypadku wycieku baterii: unikaj kontaktu, załóż rękawiczki, zamknij ją w woreczku i zanieś do punktu zbiórki odpadów niebezpiecznych.

Utylizacja baterii

Baterii nie wolno wyrzucać wraz z odpadami domowymi, ponieważ mogą one zawierać substancje szkodliwe dla środowiska i zdrowia. Zużyte baterie można oddawać do publicznych punktów zbiórki w gminie lub do centrów recyklingu w Twojej okolicy. Aby zapobiec przegrzaniu spowodowanemu zwarciami, baterie należy wcześniej rozładować, a bieguny zabezpieczyć taśmą izolacyjną lub innymi środkami chroniącymi przed zwarciami.

IMPORTANT, PĂSTRAȚI PENTRU REFERINȚE VIITOARE: CITIȚI CU ATENȚIE.

Acest produs este conceput pentru utilizare în aer liber, cum ar fi la plajă, în grădină, pe terase sau lângă piscine, în funcție de modelul achiziționat.

SFATURI DE UTILIZARE

- Utilizați-l cu o bază adecvată pentru modelul respectiv (nu este inclusă). Umbrelele de plajă trebuie fixate direct în nisip.
- Țineți produsul departe de surse de căldură și flăcări directe.
- Evitați utilizarea umbrelei în zilele cu vânt sau în condiții meteorologice nefavorabile, pentru a preveni deteriorarea structurii.
- Pentru modelele cu panou solar, mențineți partea superioară expusă la soare pentru a vă asigura că iluminatul LED funcționează corect. Evitați acoperirea panourilor sau plasarea lor la umbră în timpul utilizării.

ASAMBLARE

- Fixați stâlpul pe o bază adecvată pentru a asigura stabilitatea.
- Pentru modelele cu iluminat LED, verificați dacă panoul solar este poziționat corect și funcționează.
- Asigurați-vă că toate îmbinările și fixările sunt sigure înainte de utilizare.

ÎNTREȚINERE ȘI CURĂȚARE

- Curățați structura cu o cârpă moale și umedă.
- Pentru țesături, utilizați apă caldă și săpun delicat. Evitați produsele abrazive.
- Pentru modelele cu panou solar, curățați ușor suprafața pentru a asigura funcționarea corectă.
- Verificați periodic dacă există rugină, uzură sau piese slăbite.
- Nu utilizați produsul dacă este deteriorat — contactați serviciul clienți.

CONDIȚII DE DEPOZITARE

- Depozitați umbrela de soare închisă, într-un loc uscat, curat, bine ventilat și protejat de ploaie.
- Asigurați-vă că materialul textil este complet uscat înainte de depozitare, pentru a preveni apariția mucegaiului și a mirosurilor neplăcute.
- Utilizați o husă de protecție pentru a prelungi durabilitatea, în special la modelele cu iluminare LED.

AVERTISMENTE DE SIGURANȚĂ

- Asigurați-vă că umbrela de soare este fixată corespunzător la bază sau la sistemul de montare înainte de utilizare.
- Nu încercați să reparați sau să modificați produsul; în caz de deteriorare, contactați serviciul clienți.
- Producătorul nu este responsabil pentru daunele cauzate de utilizarea necorespunzătoare, asamblarea necorespunzătoare sau expunerea prelungită la condiții meteorologice extreme.

Alegeți o locație:

Dacă este amplasată la umbră, bateria nu se va încărca complet și va reduce durata de iluminare pe timp de noapte. Nu o amplasați în apropierea surselor de lumină nocturnă, cum ar fi luminile de pe verandă sau de pe stradă - acest lucru poate determina oprirea automată a luminii solare. Lumina solară este ideală pentru grădini, peluze, terase sau orice loc în care este necesară iluminarea.

Atenție la prima utilizare:

Așezați lanterna solară în grădină în timpul zilei, astfel încât să se încarce complet la lumina directă a soarelui timp de cel puțin cinci ore. Pentru o performanță constantă, este recomandat să o încărcați timp de 12 ore. Asigurați-vă că panoul solar nu este acoperit cu praf - curățați-l ușor cu o cârpă.

Utilizarea luminii solare:

După ce bateria este complet încărcată, lumina solară se va aprinde automat la apus, apoi se va stinge la răsărit.

Dacă lumina nu se aprinde după încărcare, verificați bateria pentru a vă asigura că este în contact bun cu terminalul. Asigurați-vă că panoul solar este orientat către o locație luminoasă și însorită - nu îl așezați la umbră.

Înlocuirea bateriei reîncărcabile:

Important : Bateria reîncărcabilă va trebui înlocuită cel puțin o dată la 12 luni pentru a asigura o performanță constantă.

bateria este utilizată.

Se vor utiliza numai baterii de același tip sau echivalente cu cele recomandate.

Scoateți capacul compartimentului bateriei pentru a înlocui o baterie reîncărcabilă nouă.

Atenție:

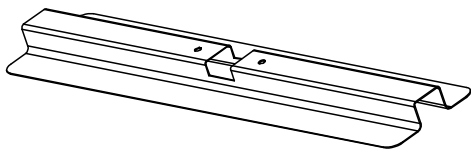
- Acest produs nu este o jucărie, țineți-l departe de copiii mici.
- Este necesară supravegherea unui adult atunci când schimbați sau aruncați bateriile reîncărcabile.
- Nu utilizați tipuri diferite de baterii pentru acest produs.
- Introduceți bateria respectând marcajul de polaritate corect din compartiment.
- Pentru a evita explozia sau scurgerea, nu aruncați bateria în foc și nu încercați să deschideți carcasa exterioară.
- Când nu este utilizat pentru perioade lungi de timp, scoateți bateria și depozitați-o într-un loc răcoros și uscat.
- Nu scurtcircuitați terminalele de alimentare în niciun caz.
- Țineți acest produs departe de surse de căldură sau flacără.
- Nu deteriorați izolația cablului acestui articol.
- Sursa de lumină a acestui corp de iluminat nu este înlocuibilă; când sursa de lumină ajunge la sfârșitul duratei de viață, întregul corp de iluminat trebuie înlocuit.
- Bateriile sunt înlocuibile.
- Bateriile nereîncărcabile nu trebuie reîncărcate.
- Dacă o baterie se scurge: evitați contactul, purtați mănuși, sigilați-o într-o pungă și duceți-o la o instalație de deșeuri periculoase.

Eliminarea bateriilor

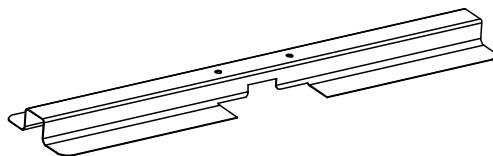
Bateriile nu trebuie aruncate împreună cu deșeurile menajere, deoarece pot conține substanțe dăunătoare pentru mediu și sănătate. Bateriile uzate pot fi depuse la punctele de colectare publice din comunitate sau la centrele de reciclare din zona dvs. Pentru a preveni încălzirea prin scurtcircuite, bateriile trebuie descărcate înainte, iar polii trebuie protejați cu bandă izolatoare sau alte măsuri de protecție împotriva scurtcircuitelor.

PARTS

A x 1



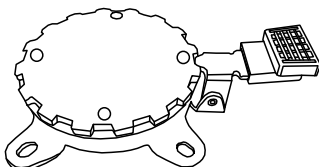
B x 1



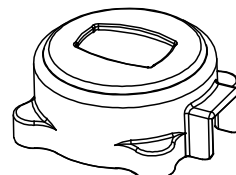
C x 1



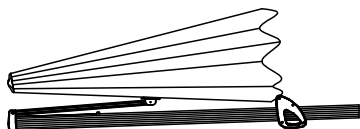
G x 1



H x 1



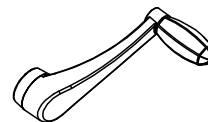
I x 1



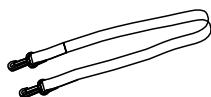
M x 1



K x 1



N x 2



O x 1



P x 1



HARDWARE

D x 4
M8*20



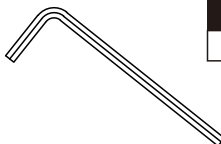
E x 4
M8*14



F x 8
Ø8

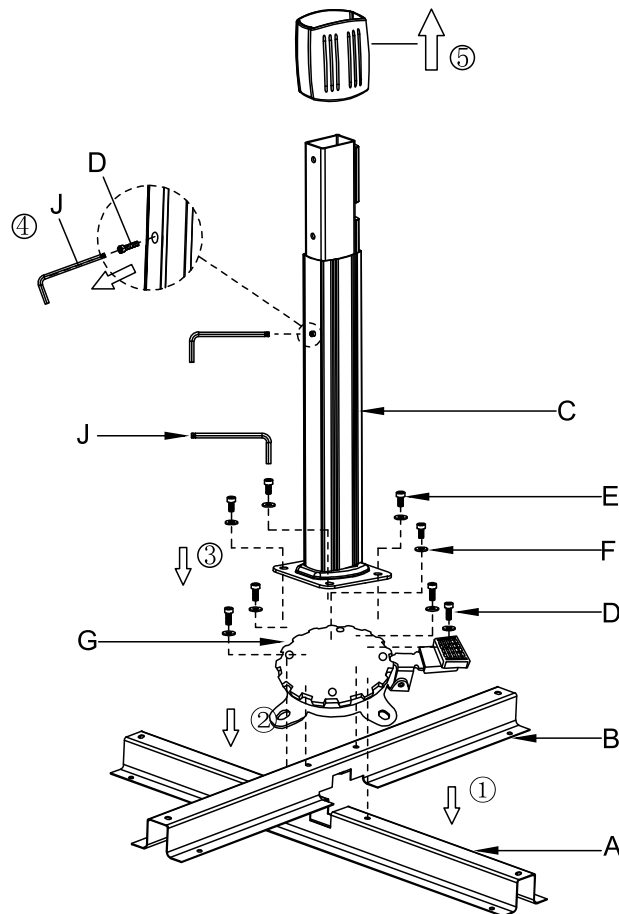
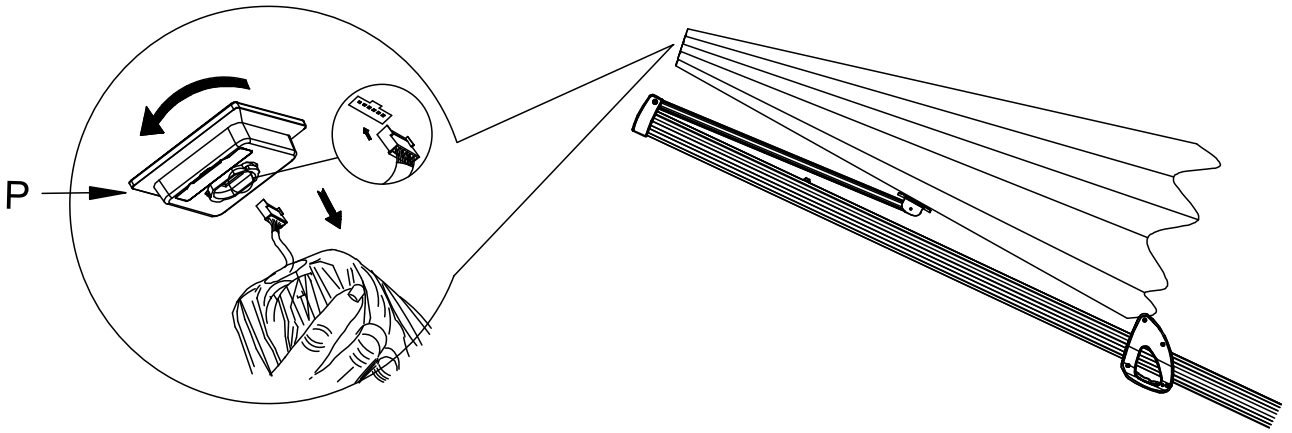


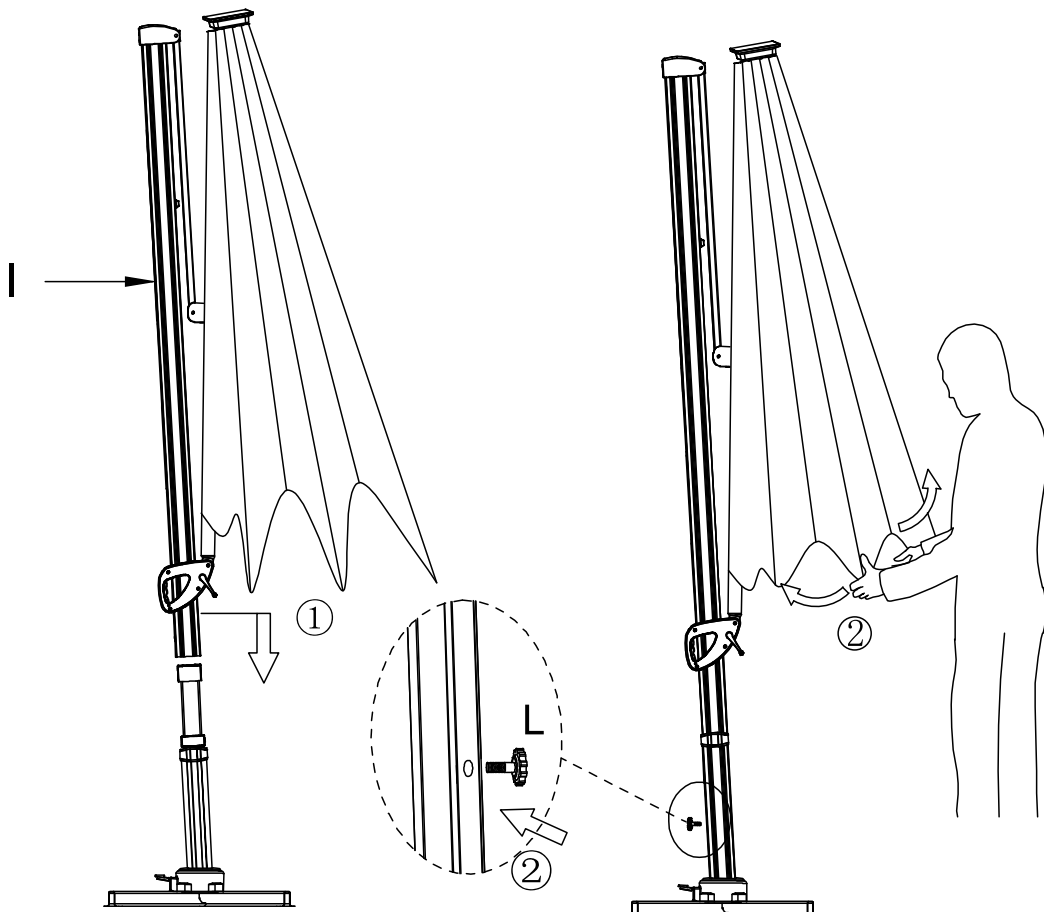
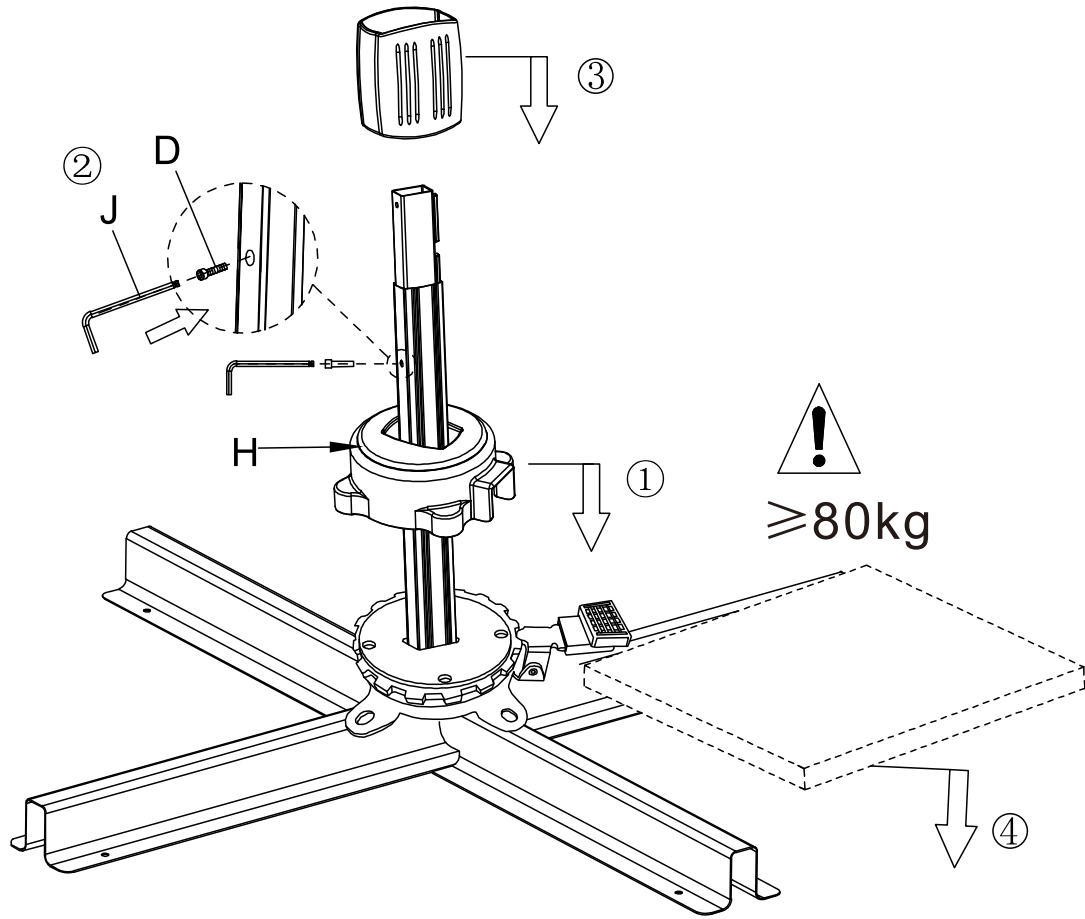
J x 1
S8

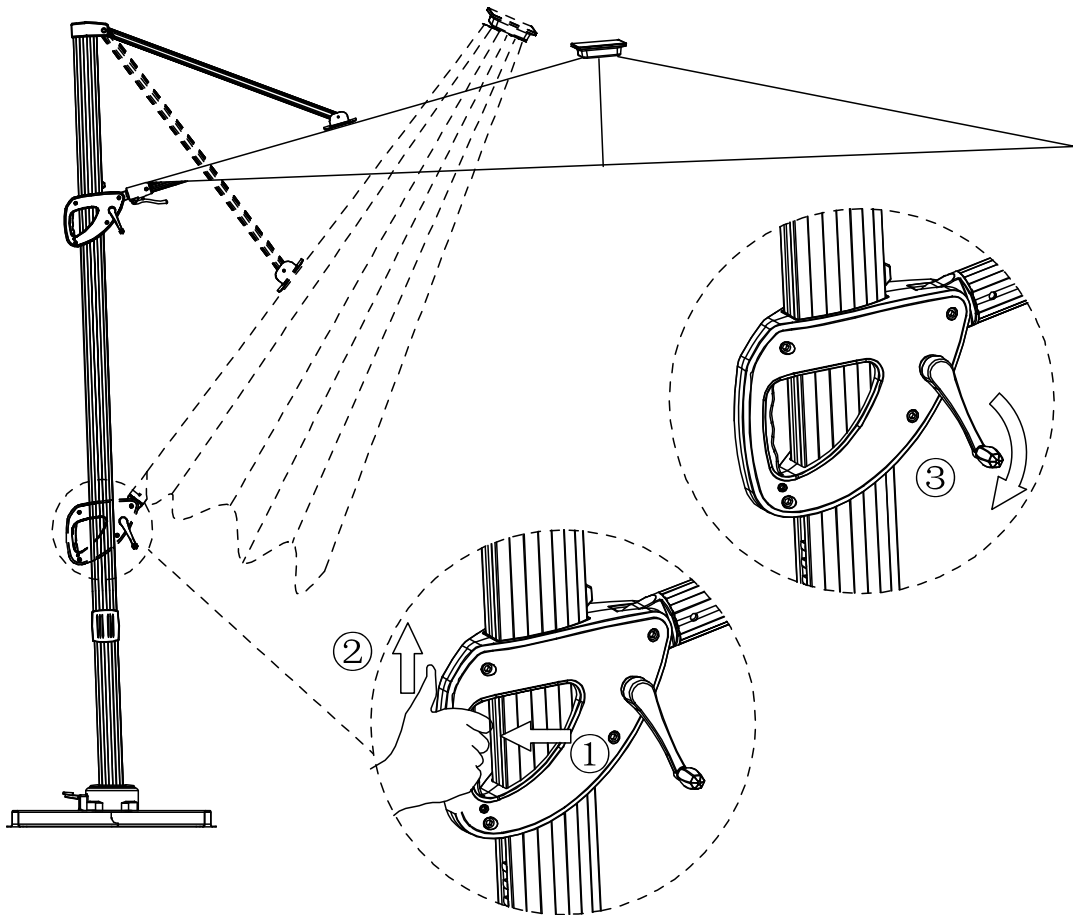
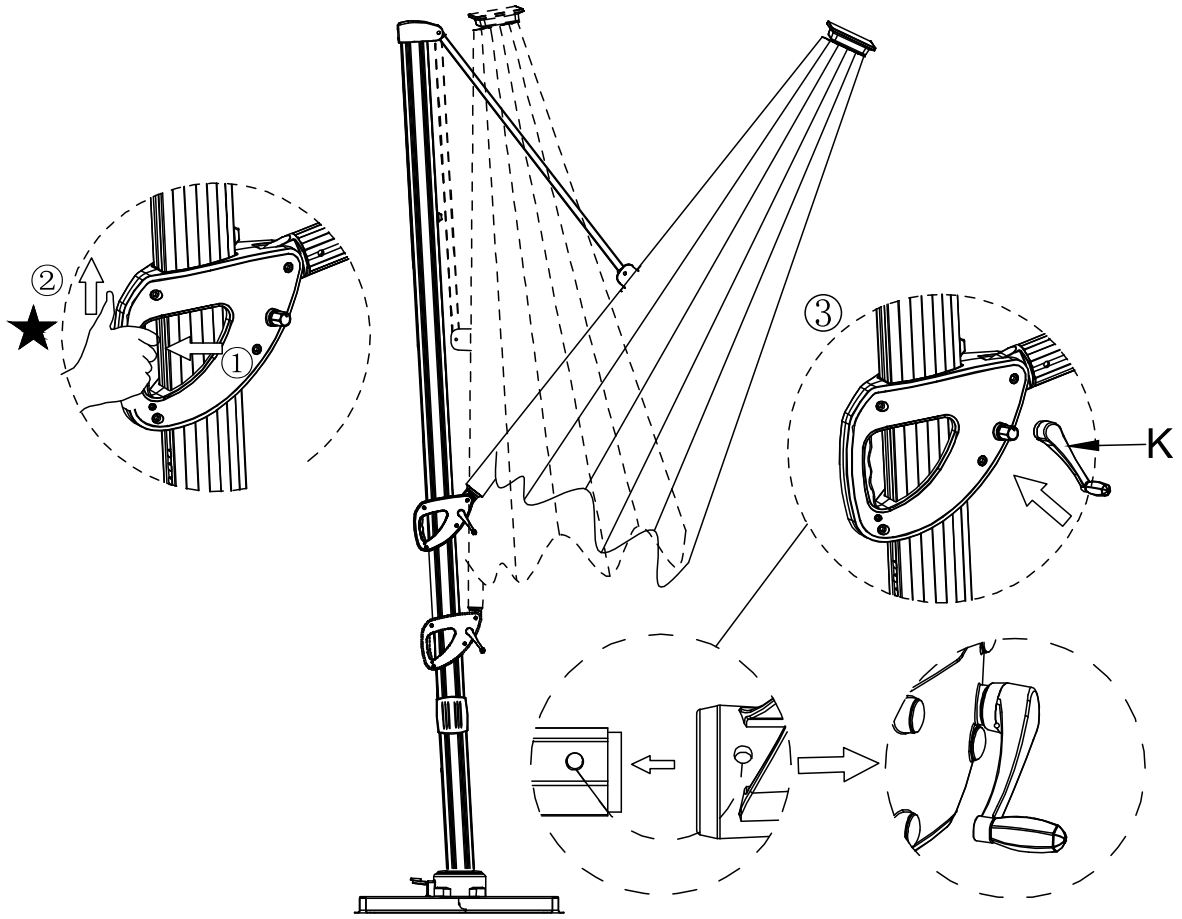


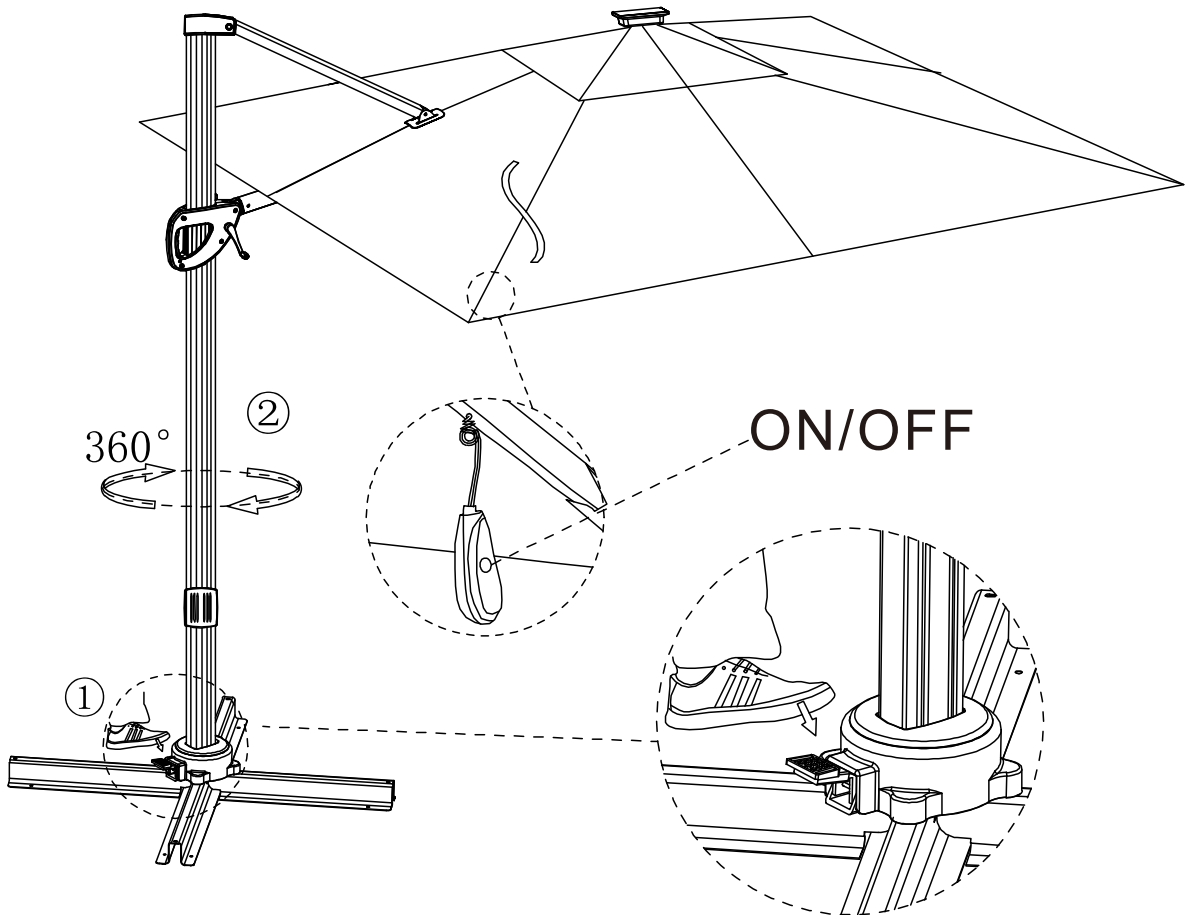
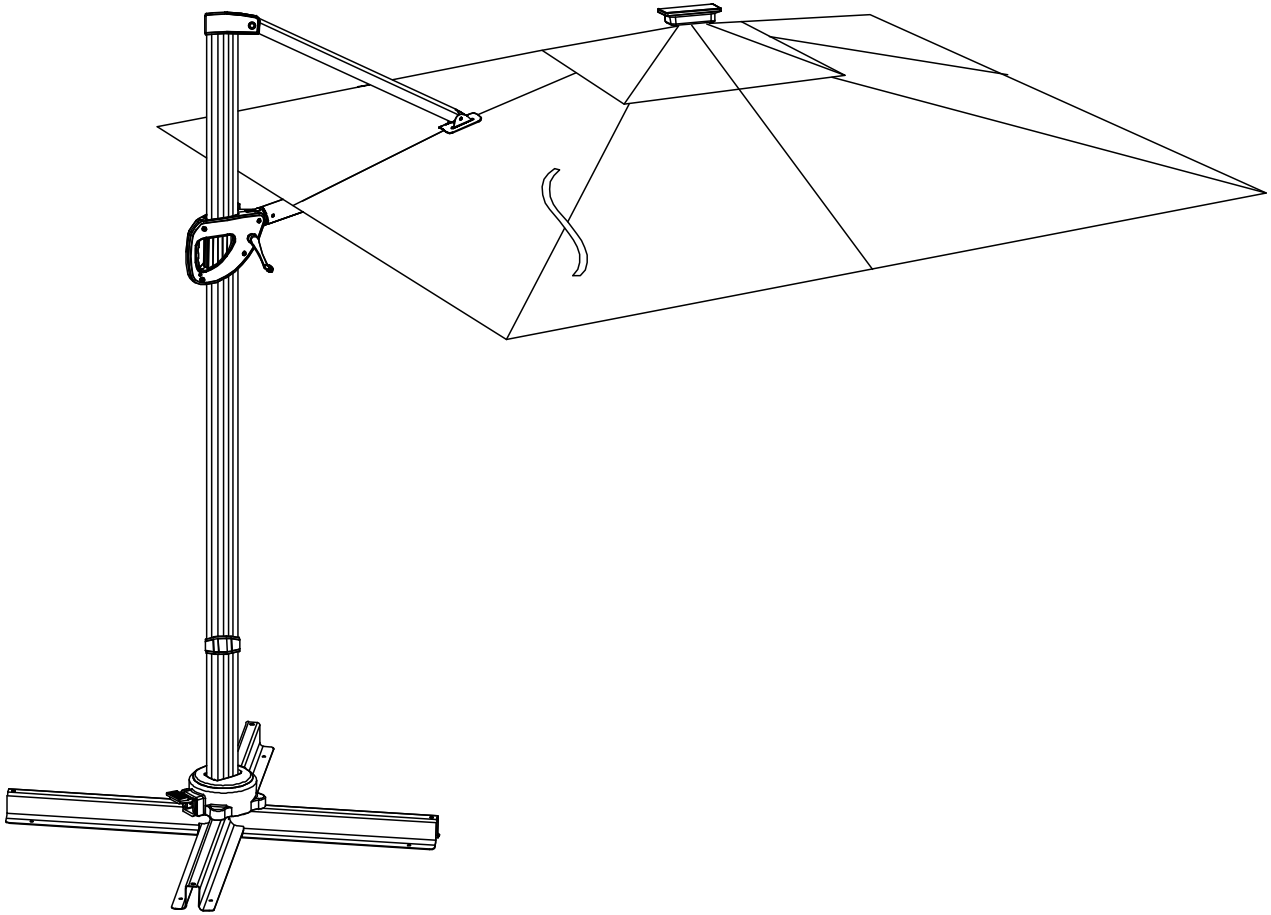
L x 1



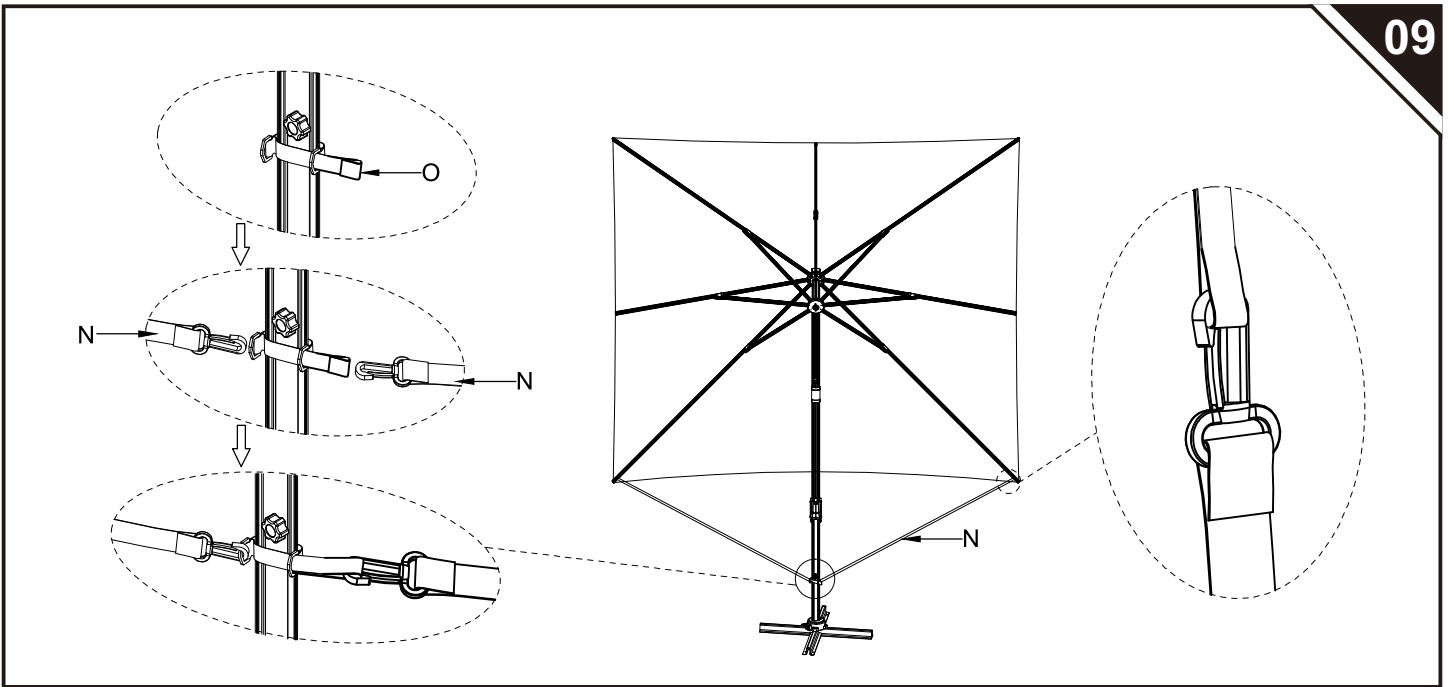






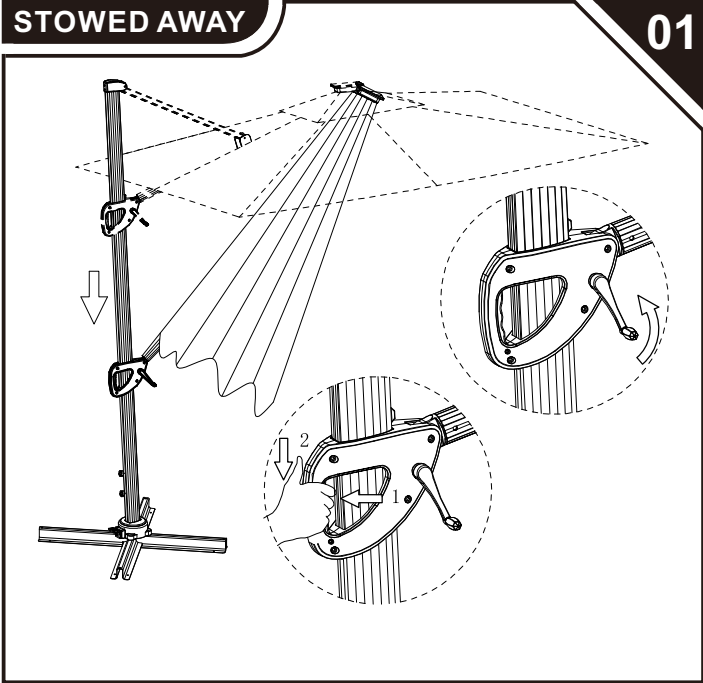


09

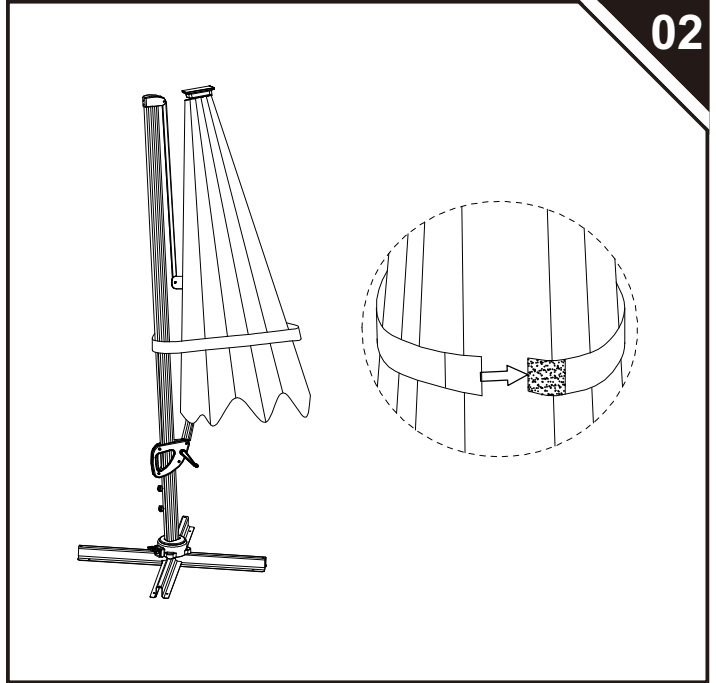


STOWED AWAY

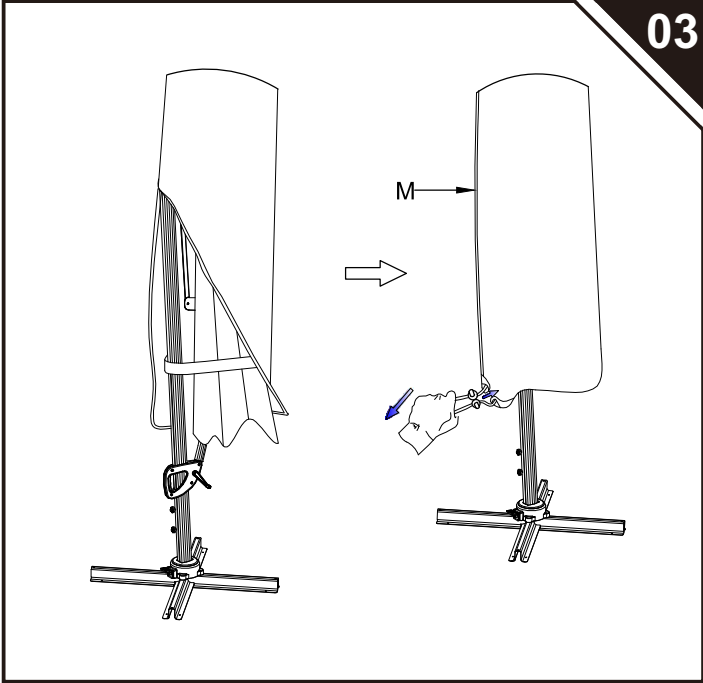
01



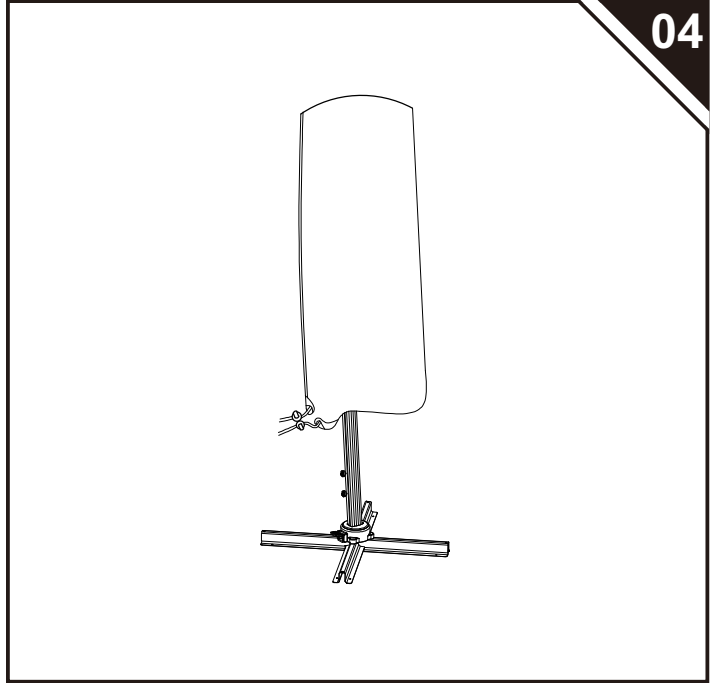
02



03



04



If you have any questions, please contact our customer care center, Our contact details are below:

US


 001-877-644-9366

 customerservice@aosom.com

Imported by Aosom LLC
27150 SW Kinsman Rd Wilsonville, OR 97070 USA
MADE IN CHINA

If you have any questions, please contact our customer care center, Our contact details are below:


CA

 416-792-6088

 customerservice@aosom.ca

Imported by Aosom Canada Inc.
7270 Woodbine Avenue, Unit 307, Markham,
Ontario Canada L3R 4B9
MADE IN CHINA

Si vous avez la moindre question, veuillez contacter notre centre d'assistance à la clientèle, Nos coordonnées sont les suivantes:

 416-792-6088

 customerservice@aosom.ca

Importé par Aosom Canada Inc.
7270 Woodbine Avenue, unité 307,
Markham, Ontario Canada L3R 4B9
FABRIQUÉ EN CHINE

If you have any questions, please contact our customer care center, Our contact details are below:

UK


 0044-800-240-4004

 enquiries@mhstar.co.uk

IMPORTER ADDRESS:
MH STAR UK Ltd
1 Northampton Cross Logistics Park
Northampton Cross Road
Northampton
Nn4 9FH
MADE IN CHINA

Si vous avez la moindre question, veuillez contacter notre centre d'assistance à la clientèle, Nos coordonnées sont les suivantes:

FR

 0033-1-84166106

 aosom@mhfrance.fr

Importé par/Fabricant/REP:
MH FRANCE
2 Rue Maurice Hartmann
92130 Issy Les Moulineaux
France
FABRIQUÉ EN CHINE



FR

Cet appareil, ses accessoires, cordons et batteries se recyclent

REPRISE À LA LIVRAISON



OU

À DÉPOSER EN MAGASIN



OU


À DÉPOSER EN DÉCHÈTERIE



Points de collecte sur www.quefairedemesdechets.fr
Privilégiez la réparation ou le don de votre appareil !

In caso di dubbio, si prega di contattare il nostro centro assistenza clienti, I nostri dettagli di contatto sono di seguito:

IT


 0039-0249471447

 clienti@aosom.it

IMPORTATO DA/Produttore/REP:
AOSOM Italy srl
Centro Direzionale Milanofiori
Strada 1 Palazzo F1
20057 Assago (MI)
P.I.: 08567220960
FATTO IN CINA

Si tiene alguna pregunta, comuníquese con nuestro Centro de Atención al Cliente, Nuestros datos de contacto son los siguientes:


ES

 0034-931294512

 atencioncliente@aosom.es

IMPORTADOR/Fabricante/REP:
SPANISH AOSOM, S.L.
C/ROC GROS, N°15.08550, ELS HOSTALET DE BALENYÀ, SPAIN.
B66295775
HECHO EN CHINA

Se tiver alguma dúvida, por favor contacte o nosso Centro de Atendimento ao Cliente, Os nossos dados de contacto são os seguintes:


 0034-931294512

 info@aosom.pt.

IMPORTADOR/Fabricante/REP:
SPANISH AOSOM, S.L.
C.ROC GROS N.15, 08550. ELS HOSTALET DE BALENYÀ
FEITO NA CHINA

Wenn Sie Fragen haben, wenden Sie sich bitte an unser Kundendienstzentrum, Unsere Kontaktdaten stehen unten:

DE

 0049-0(40)-87408465

 service@aosom.de

ADRESSE DES IMPORTEUR/Hersteller/REP:
MH Handel GmbH
Wendenstraße 309
D-20537 Hamburg
Germany
IN CHINA HERGESTELLT