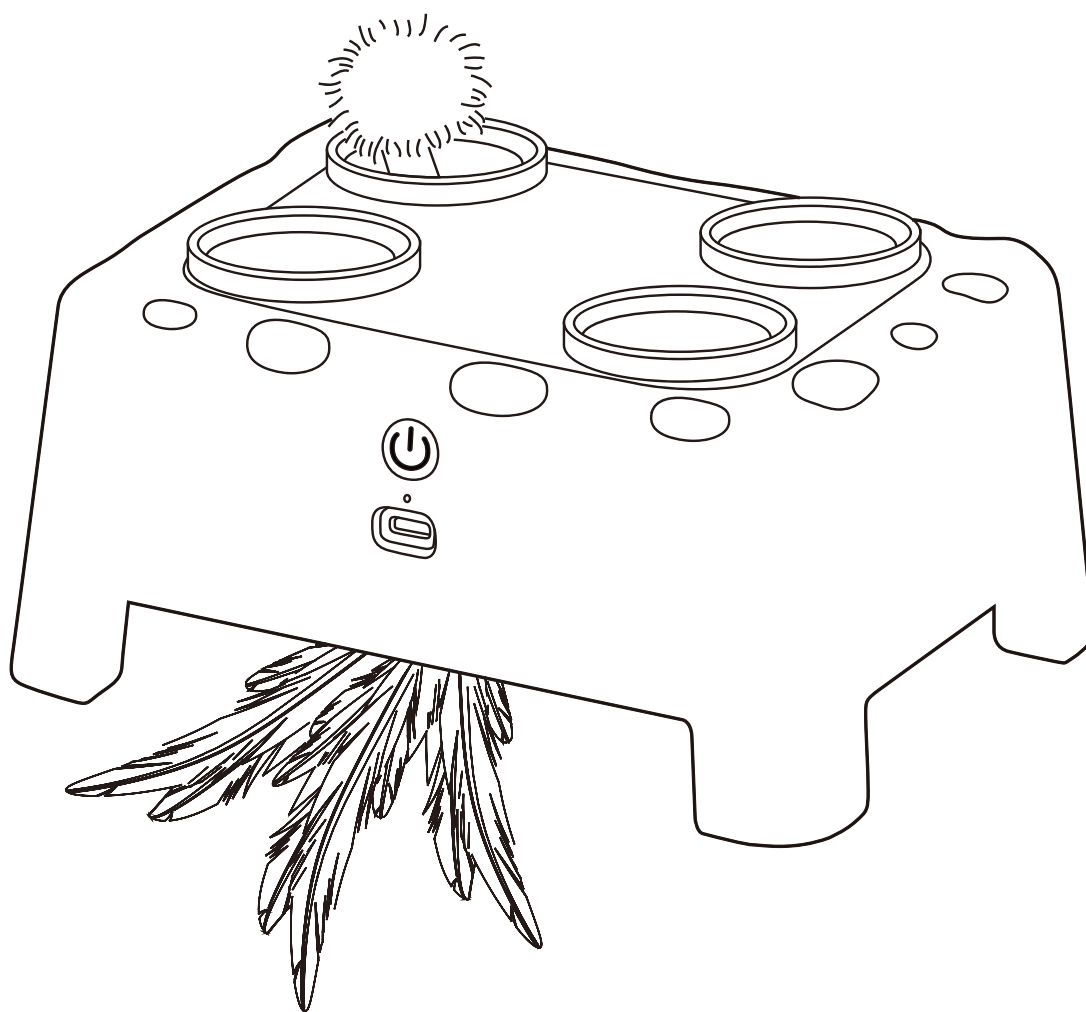


PawHut

IN251200594V01_GL

D34-015V00



CE

EN_IMPORTANT, RETAIN FOR FUTURE REFERENCE: READ CAREFULLY.

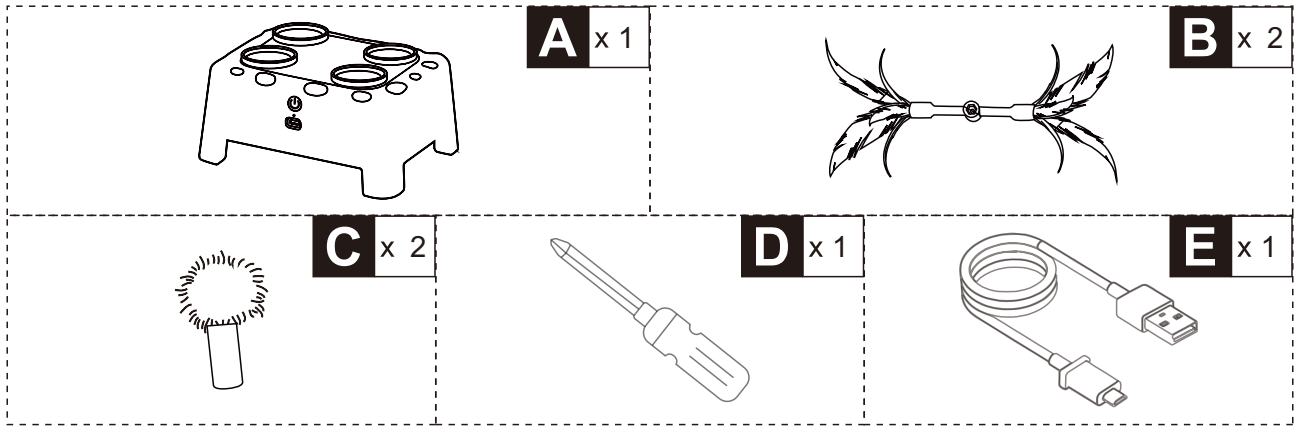
**FR_IMPORTANT: A LIRE ATTENTIVEMENT ET À CONSERVER POUR CONSULTATION
ULTÉRIEURE.**

ES_IMPORTANTE, LEA Y GUARDE PARA FUTURAS REFERENCIAS.

PT_IMPORTANTE, RETER PARA REFERÊNCIA FUTURA: LEIA ATENTAMENTE.

DE_WICHTIG! SORFGFÄLTIG LESEN UND FÜR SPÄTERES NACHSCHLAGEN AUFBEWAHREN.

**IT_IMPORTANTE! CONSERVARE IL PRESENTE MANUALE PER FUTURO RIFERIMENTO E
LEggerlo ATTENTAMENTE.**



SPECIFICATIONS:

Model: Pt2031

Material: ABS

Battery type : 500 mAH Lithium

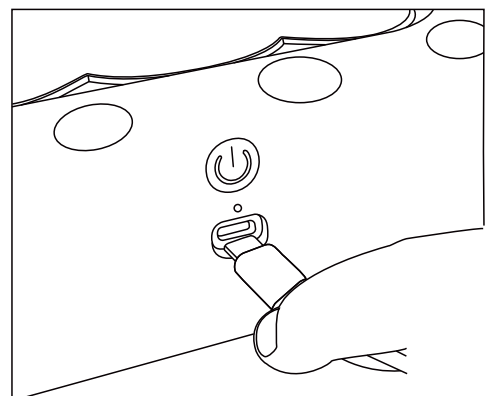
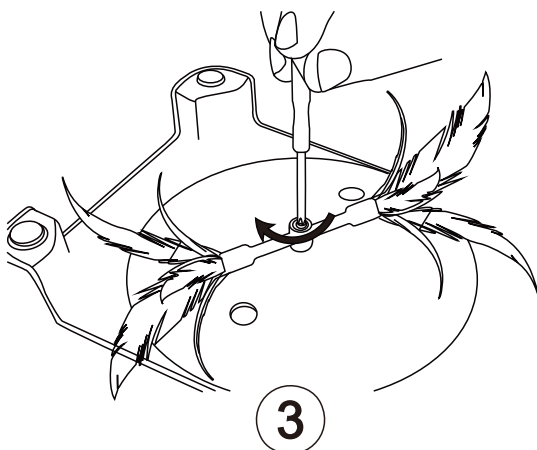
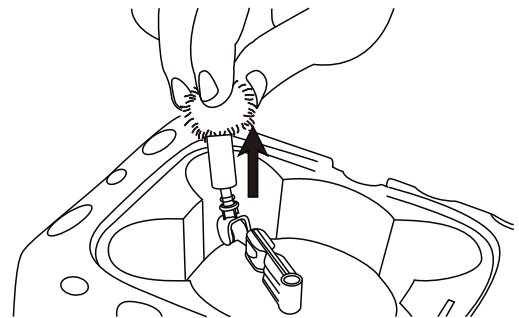
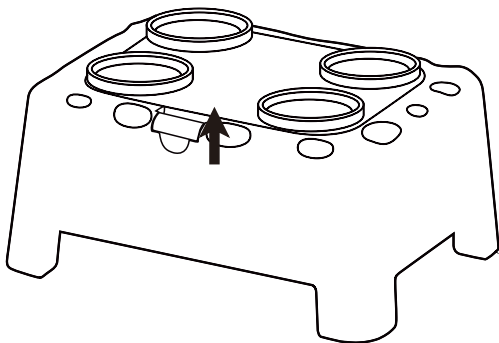
Product size : 19x14.2x9 cm

Charging time : 2 hours

Working time : 3 hours

Working voltage : 3.7V DC

HOW TO CHANGE FEATHER REPLACEMENT AND CHARGE:



CHEESE MAGIC HOUSE CAT TOY

Cheese Magic House Cat Toy is designed to look like cheese.

It is finished to perfection and offers the highest standards of safety for your pet.

Combines two functions:

Side and seek cat toy, Magic Elongated Feather Wand Side and seek toy: The plush mouse toy randomly pops out and hides within those 4 holes, which are present on the top of the cat toy.

Unpredictable movement stimulates cats to swat and play like a whack-a-mole game.

Magic Elongated Feather Wand:

The Feather wand moves unpredictably, capturing your cat's attention and activating their natural hunting instincts.

EXCITING MODES

Mode 1: Press the switch button x1: The plush toy keeps hiding and popping out from random 4 holes.

Mode 2: Press the switch button x2: The magic feather wand in the bottom moves randomly in circle.

Mode 3: Press the switch button x3: Mode 1 and Mode 2 work simultaneously.

To prevent overstimulation and keep the cat interested, it automatically pauses for 5 minutes after 15 minutes of play, re-work for 15 minutes, and then automatically turns off. When paused, the machine is in standby mode and the red indicator light is always on.

Safe & Healthy ABS Material:

The automatic cat toy is made of safe and smooth ABS material.

To withstand intense play with cats and ensure the stability of the toy, this cat toy has a super grip.

Ultra-Long Standby:

500mAh rechargeable battery, which can satisfy your fur babies to play for about 2 hours.

Q&A:

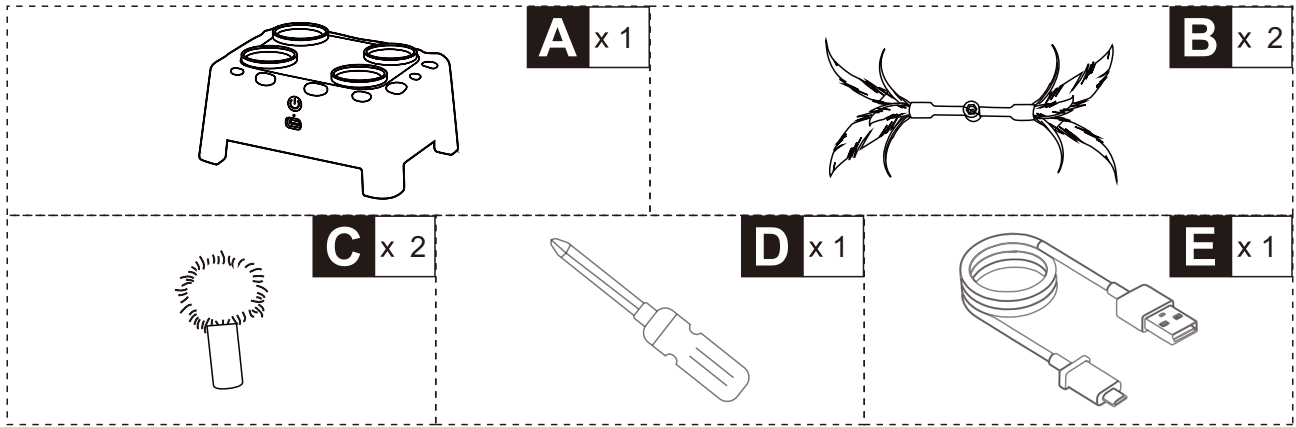
1. What if my cat is scared or doesn't like the toy? We suggest do not turn it on at the beginning, give your cat time to get used to the toy. Or try using the toy's accessory feathers to interact with your cat.

2. How long does it take to charge? The interactive cat toy can be fully charged in 2 hours and provides your kitty up to 3 hours of fun time.

3. Why doesn't this toy work? Please check if the product is out of power. For first-time use, please make sure to have the cat toy charged for up to 2 hours. If it is fully charged but can not move, please contact us and we will work with you to solve the problem!

SAFETY INFORMATION:

Do not violently fall to the ground. Keep away from children to prevent children from eating feathers. Remember that toy products are generally safe when they follow the legal limits and are used as directed.



SPÉCIFICATIONS :

Modèle : Pt2031

Matériau : ABS

Type de batterie : lithium 500 mAh

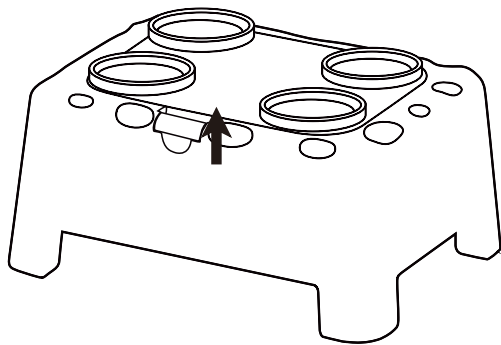
Dimensions du produit : 19 x 14,2 x 9 cm

Temps de charge : 2 heures

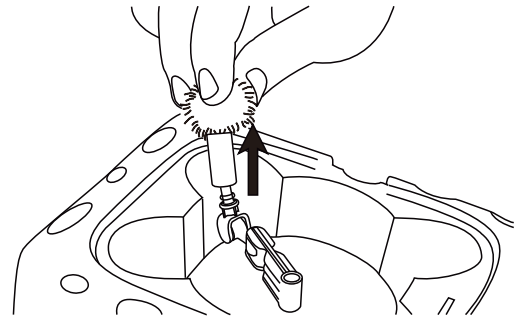
Autonomie : 3 heures

Tension de fonctionnement : 3,7 V CC

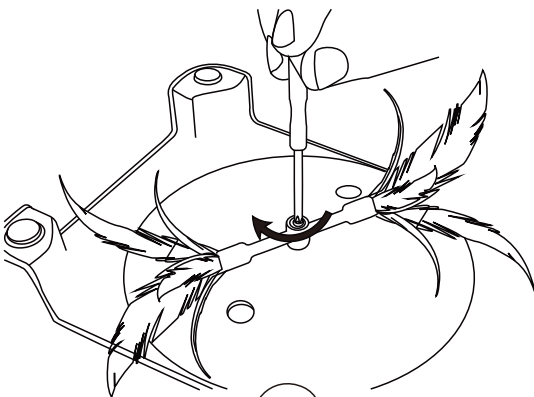
COMMENT CHANGER LES PLUMES REPLACEMENT ET CHARGE :



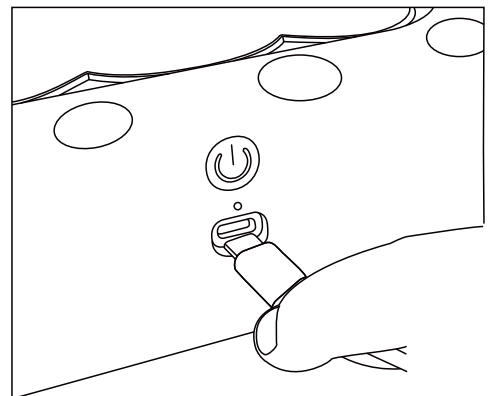
1



2



3



JOUET POUR CHAT CHEESE MAGIC HOUSE

Le jouet pour chat Cheese Magic House est conçu pour ressembler à un morceau de fromage.

Il est fini à la perfection et offre les normes de sécurité les plus élevées pour votre animal de compagnie.

Combine deux fonctions :

Jouet pour chat à chercher et à attraper, baguette magique allongée à plumes

Jouet à chercher et à attraper : la souris en peluche apparaît et se cache de manière aléatoire dans les 4 trous situés sur le dessus du jouet pour chat.

Ses mouvements imprévisibles incitent les chats à la frapper et à jouer comme dans un jeu de tape-taube.

Baguette magique allongée à plumes :

La baguette à plumes bouge de manière imprévisible, captant l'attention de votre chat et activant son instinct naturel de chasseur.

MODES EXCITANTS

Mode 1 : Appuyez une fois sur le bouton : le jouet en peluche continue de se cacher et d'apparaître dans les 4 trous au hasard.

Mode 2 : Appuyez deux fois sur le bouton : la baguette magique à plumes située en bas bouge de manière aléatoire en cercle.

Mode 3 : appuyez trois fois sur le bouton : les modes 1 et 2 fonctionnent simultanément.

Pour éviter toute stimulation excessive et maintenir l'intérêt du chat, l'appareil s'arrête automatiquement pendant 5 minutes après 15 minutes de jeu, recommence à fonctionner pendant 15 minutes, puis s'éteint automatiquement. Lorsqu'il est en pause, l'appareil est en mode veille et le voyant rouge reste allumé.

Matériau ABS sûr et sain :

Ce jouet automatique pour chat est fabriqué à partir d'un matériau ABS sûr et lisse. Afin de résister aux jeux intenses des chats et d'assurer la stabilité du jouet, celui-ci est doté d'une excellente adhérence.

Autonomie ultra-longue :

Batterie rechargeable de 500 mAh, qui permettra à vos compagnons à quatre pattes de jouer pendant environ 2 heures.

Questions-réponses :

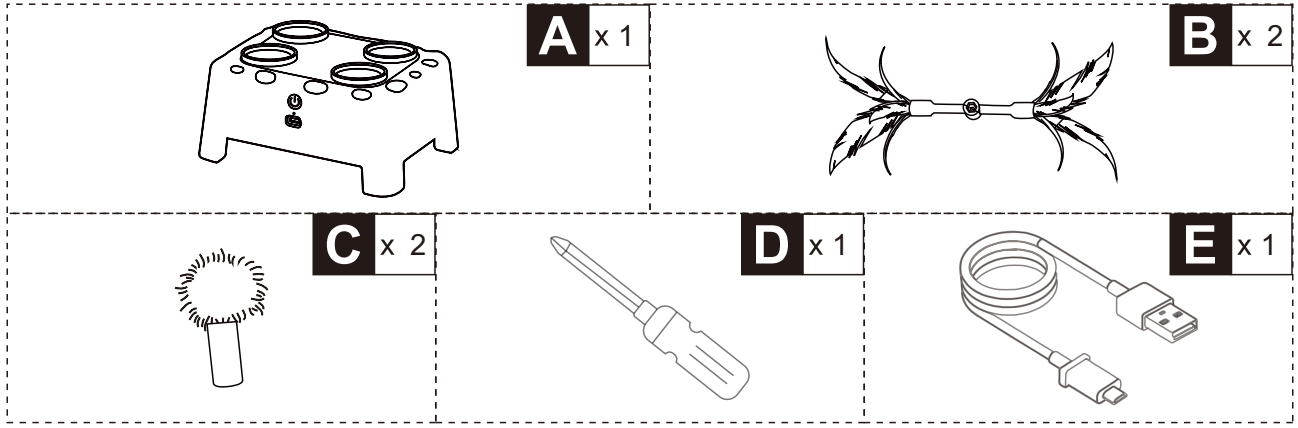
1. Que faire si mon chat a peur ou n'aime pas le jouet ? Nous vous suggérons de ne pas l'allumer au début, afin de laisser à votre chat le temps de s'habituer au jouet. Vous pouvez également essayer d'utiliser les plumes fournies avec le jouet pour interagir avec votre chat.

2. Combien de temps faut-il pour le recharger ? Le jouet interactif pour chat peut être complètement rechargé en 2 heures et offre à votre chat jusqu'à 3 heures de plaisir.

3. Pourquoi ce jouet ne fonctionne-t-il pas ? Veuillez vérifier si le produit est déchargé. Pour la première utilisation, veuillez à charger le jouet pendant 2 heures maximum. S'il est complètement chargé mais ne bouge pas, veuillez nous contacter et nous vous aiderons à résoudre le problème !

INFORMATIONS DE SÉCURITÉ :

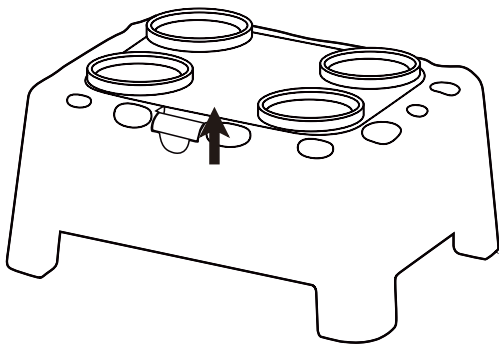
Ne le laissez pas tomber violemment sur le sol. Tenez-le hors de portée des enfants afin qu'ils ne mangent pas les plumes. N'oubliez pas que les jouets sont généralement sans danger lorsqu'ils respectent les limites légales et sont utilisés conformément aux instructions.



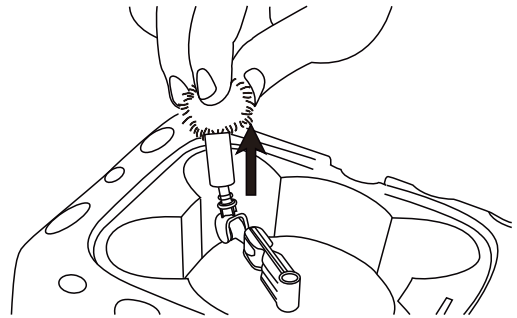
ESPECIFICACIONES:

Modelo: Pt2031
 Material: ABS
 Tipo de batería: litio de 500 mAh
 Tamaño del producto: 19 x 14,2 x 9 cm
 Tiempo de carga: 2 horas
 Tiempo de funcionamiento: 3 horas
 Voltaje de funcionamiento: 3,7 V CC

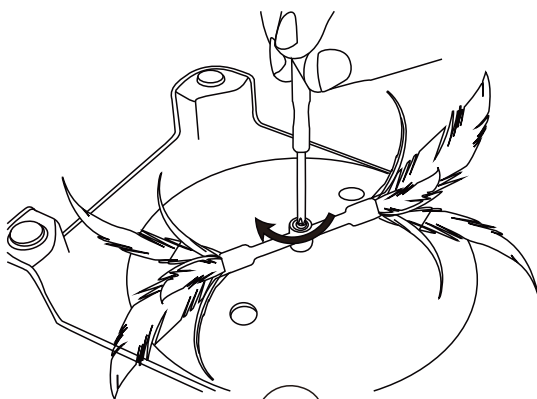
**CÓMO CAMBIAR LA PLUMA
SUSTITUCIÓN Y CARGA:**



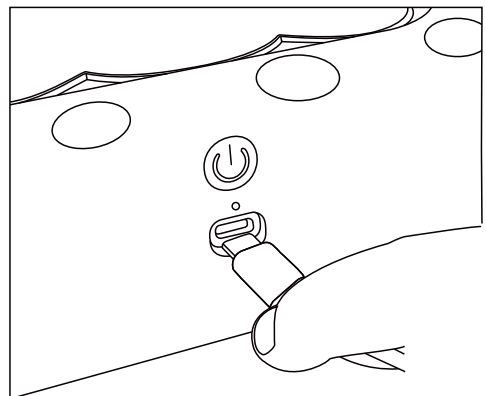
1



2



3



JUGUETE PARA GATOS CHEESE MAGIC HOUSE

El juguete para gatos Cheese Magic House está diseñado para parecerse al queso. Está acabado a la perfección y ofrece los más altos estándares de seguridad para su mascota.

Combina dos funciones:

Juguete para gatos «Side and seek» y varita mágica alargada con plumas. Juguete «Side and seek»: el ratón de peluche sale y se esconde aleatoriamente en los cuatro agujeros que hay en la parte superior del juguete.

Sus movimientos impredecibles estimulan a los gatos a golpearlo y jugar como si fuera un juego de «whack-a-mole».

Varita mágica alargada con plumas:

La varita con plumas se mueve de forma impredecible, captando la atención de su gato y activando sus instintos naturales de caza.

MODOS EMOCIONANTES

Modo 1: Pulse el botón del interruptor una vez: el juguete de peluche sigue escondiéndose y saliendo de los 4 agujeros aleatorios.

Modo 2: Pulse el botón del interruptor dos veces: la varita mágica con plumas de la parte inferior se mueve aleatoriamente en círculos.

Modo 3: Pulsa el botón tres veces: los modos 1 y 2 funcionan simultáneamente.

Para evitar la sobreestimulación y mantener el interés del gato, se pausa automáticamente durante 5 minutos después de 15 minutos de juego, vuelve a funcionar durante 15 minutos y luego se apaga automáticamente. Cuando se pausa, la máquina está en modo de espera y la luz indicadora roja permanece encendida.

Material ABS seguro y saludable:

El juguete automático para gatos está fabricado con material ABS seguro y suave. Para soportar el juego intenso con los gatos y garantizar la estabilidad del juguete, este juguete para gatos tiene un agarre súper fuerte.

Autonomía ultralarga:

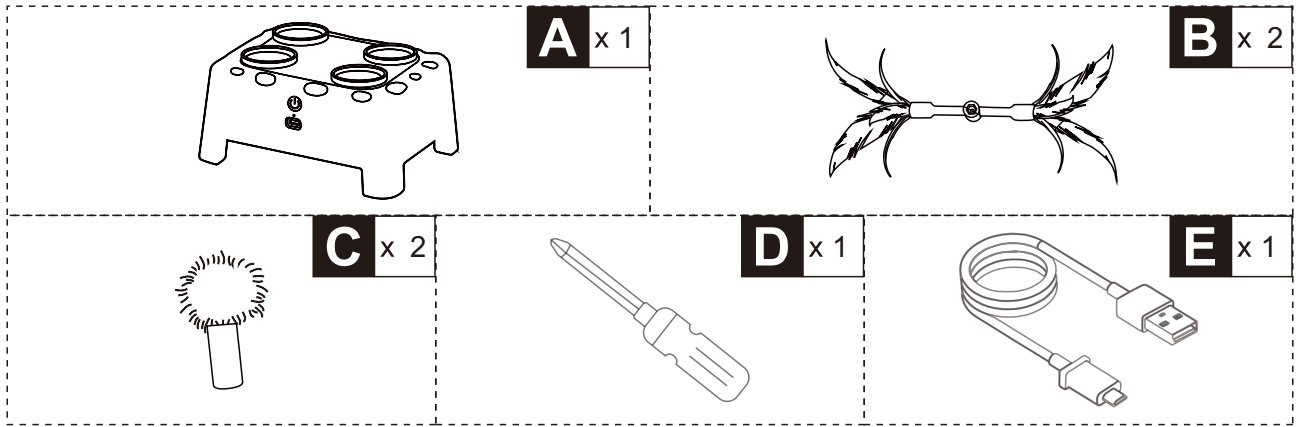
Batería recargable de 500 mAh, que puede satisfacer a tus mascotas peludas para que jueguen durante unas 2 horas.

Preguntas y respuestas:

1. ¿Qué pasa si mi gato se asusta o no le gusta el juguete? Le sugerimos que no lo encienda al principio, dé tiempo a su gato para que se acostumbre al juguete. O pruebe a utilizar las plumas accesorias del juguete para interactuar con su gato.
2. ¿Cuánto tiempo tarda en cargarse? El juguete interactivo para gatos se puede cargar completamente en 2 horas y proporciona a su gatito hasta 3 horas de diversión.
3. ¿Por qué no funciona este juguete? Compruebe si el producto se ha quedado sin batería. Si es la primera vez que lo utiliza, asegúrese de cargar el juguete para gatos durante un máximo de 2 horas. Si está completamente cargado pero no se mueve, póngase en contacto con nosotros y le ayudaremos a resolver el problema.

INFORMACIÓN DE SEGURIDAD:

No lo deje caer violentamente al suelo. Manténgalo alejado de los niños para evitar que se coman las plumas. Recuerde que los juguetes son generalmente seguros cuando cumplen los límites legales y se utilizan según las instrucciones.



SPEZIFIKATIONEN:

Modell: Pt2031

Material: ABS

Batterietyp: 500 mAh Lithium

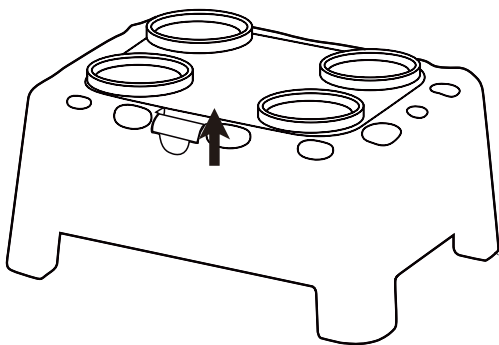
Produktgröße: 19 x 14,2 x 9 cm

Ladezeit: 2 Stunden

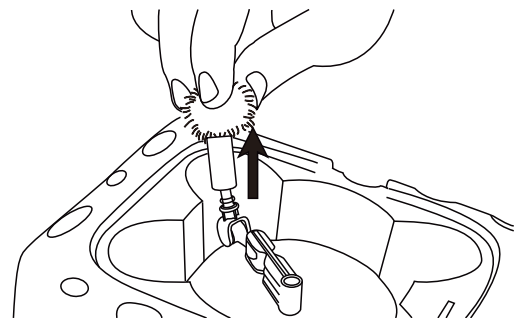
Betriebsdauer: 3 Stunden

Betriebsspannung: 3,7 V DC

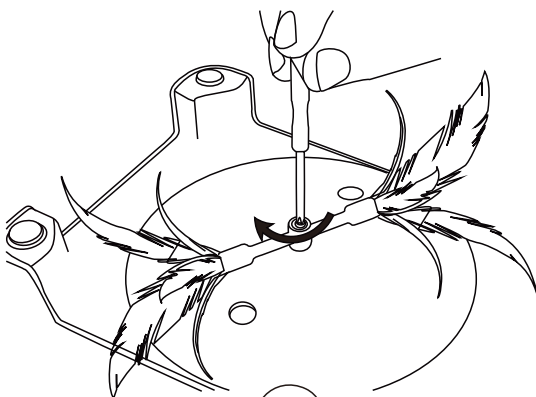
SO WECHSELN SIE DIE FEDER AUSTAUSCH UND AUFLADEN:



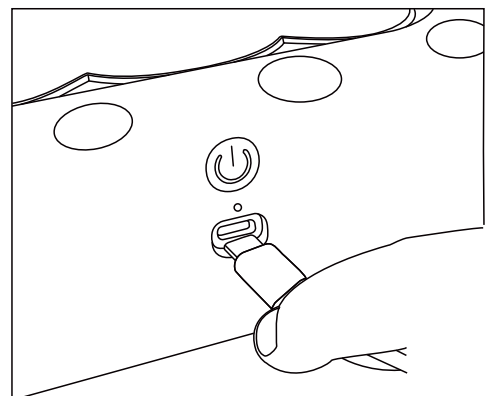
1



2



3



CHEESE MAGIC HOUSE KATZENSPIELZEUG

Das Cheese Magic House Katzenspielzeug sieht aus wie ein Stück Käse. Es ist perfekt verarbeitet und bietet höchste Sicherheitsstandards für Ihr Haustier.

Kombiniert zwei Funktionen:

Katzenspielzeug zum Suchen und Spielen, Magic Elongated Feather Wand Spielzeug zum Suchen und Spielen: Das Plüschmaus-Spielzeug springt zufällig aus den vier Löchern auf der Oberseite des Katzenspielzeugs heraus und versteckt sich darin.

Die unvorhersehbaren Bewegungen regen Katzen dazu an, zuzuschlagen und zu spielen, ähnlich wie bei einem Whack-a-Mole-Spiel.

Magischer langer Federstab:

Der Federstab bewegt sich unvorhersehbar, fesselt die Aufmerksamkeit Ihrer Katze und weckt ihren natürlichen Jagdinstinkt.

SPANNENDE MODI

Modus 1: Drücken Sie den Schalter einmal: Das Plüschtier versteckt sich und taucht immer wieder aus zufälligen 4 Löchern auf.

Modus 2: Drücken Sie den Schalter zweimal: Der magische Federstab am unteren Ende bewegt sich zufällig im Kreis.

Modus 3: Drücken Sie den Schalter dreimal: Modus 1 und Modus 2 funktionieren gleichzeitig.

Um eine Überreizung zu vermeiden und das Interesse der Katze aufrechtzuerhalten, pausiert das Gerät nach 15 Minuten Spielzeit automatisch für 5 Minuten, arbeitet dann erneut 15 Minuten lang und schaltet sich anschließend automatisch aus. Im Pausenmodus befindet sich das Gerät im Standby-Modus und die rote Kontrollleuchte leuchtet ständig.

Sicheres und gesundes ABS-Material:

Das automatische Katzenspielzeug besteht aus sicherem und glattem ABS-Material. Um dem intensiven Spiel mit Katzen standzuhalten und die Stabilität des Spielzeugs zu gewährleisten, verfügt dieses Katzenspielzeug über einen Supergriff.

Extralange Standby-Zeit:

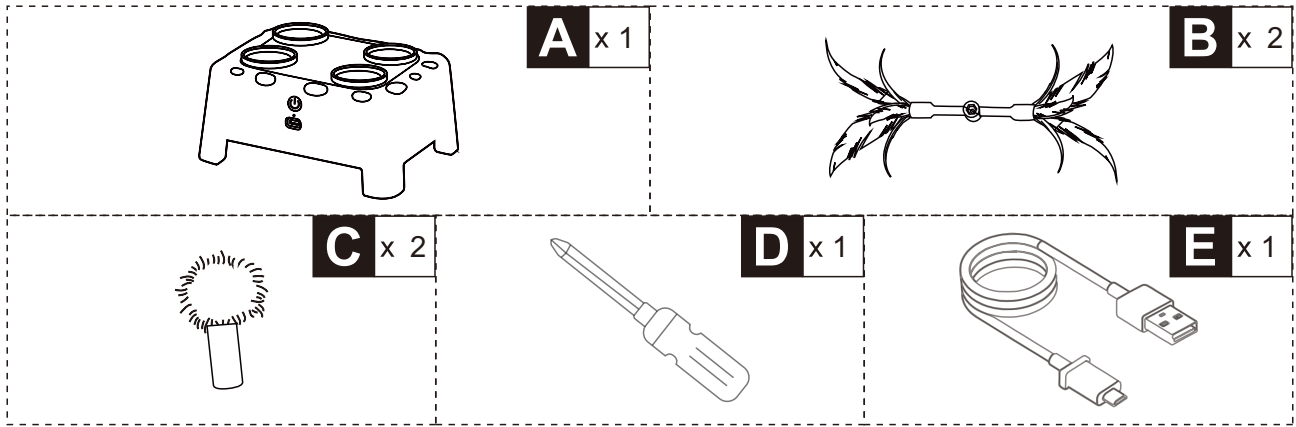
500-mAh-Akku, mit dem Ihre Fellbabys etwa 2 Stunden lang spielen können.

Fragen und Antworten:

1. Was ist, wenn meine Katze Angst hat oder das Spielzeug nicht mag? Wir empfehlen, das Spielzeug zunächst nicht einzuschalten, damit sich Ihre Katze daran gewöhnen kann. Oder versuchen Sie, mit den mitgelieferten Federn mit Ihrer Katze zu interagieren.
2. Wie lange dauert das Aufladen? Das interaktive Katzenspielzeug ist in 2 Stunden vollständig aufgeladen und bietet Ihrer Katze bis zu 3 Stunden Spielspaß.
3. Warum funktioniert dieses Spielzeug nicht? Bitte überprüfen Sie, ob das Produkt noch über ausreichend Energie verfügt. Laden Sie das Katzenspielzeug vor dem ersten Gebrauch bitte bis zu 2 Stunden lang auf. Wenn es vollständig aufgeladen ist, sich aber nicht bewegen lässt, kontaktieren Sie uns bitte und wir werden gemeinsam mit Ihnen eine Lösung für das Problem finden!

SICHERHEITSHINWEISE:

Nicht gewaltsam auf den Boden fallen lassen. Von Kindern fernhalten, um zu verhindern, dass diese die Federn verschlucken. Denken Sie daran, dass Spielzeugprodukte im Allgemeinen sicher sind, wenn sie den gesetzlichen Grenzwerten entsprechen und bestimmungsgemäß verwendet werden.



SPECIFICHE:

Modello: Pt2031

Materiale: ABS

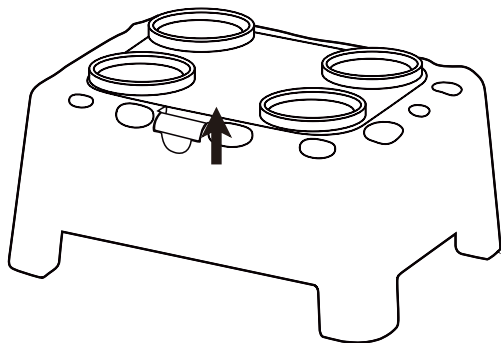
Tipo di batteria: litio da 500 mAh

Dimensioni del prodotto: 19 x 14,2 x 9 cm

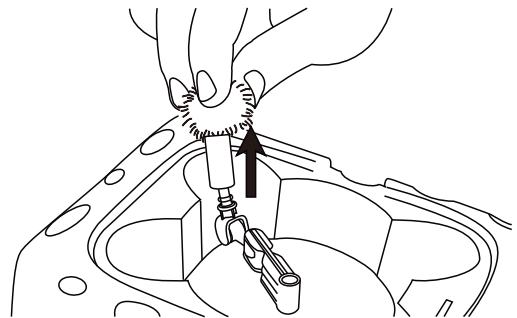
Tempo di ricarica: 2 ore

Autonomia: 3 ore

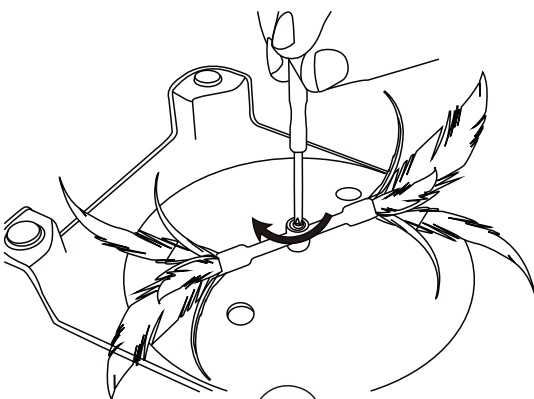
Tensione di funzionamento: 3,7 V CC

COME SOSTITUIRE LA PENA
SOSTITUZIONE E RICARICA:

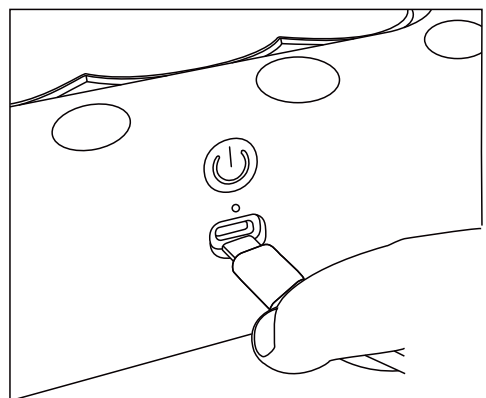
1



2



3



GIOCATTOLO PER GATTI CHEESE MAGIC HOUSE

Il giocattolo per gatti Cheese Magic House è progettato per assomigliare al formaggio.

È rifinito alla perfezione e offre i più elevati standard di sicurezza per il vostro animale domestico.

Combina due funzioni:

Giocattolo per gatti “cerca e trova” e bacchetta magica allungata con piume
Giocattolo “cerca e trova”: il topolino di peluche salta fuori in modo casuale e si nasconde nei 4 fori presenti sulla parte superiore del giocattolo.

I movimenti imprevedibili stimolano i gatti a colpire e giocare come in un gioco di “acchiappa la talpa”.

Bacchetta magica allungata con piume:

La bacchetta con piume si muove in modo imprevedibile, catturando l'attenzione del gatto e attivando il suo istinto naturale di caccia.

MODALITÀ EMOZIONANTI

Modalità 1: Premere il pulsante di accensione x1: Il giocattolo di peluche continua a nascondersi e a spuntare dai 4 fori casuali.

Modalità 2: Premere il pulsante di accensione x2: La bacchetta magica con piume nella parte inferiore si muove casualmente in cerchio.

Modalità 3: premere il pulsante di accensione 3 volte: la modalità 1 e la modalità 2 funzionano contemporaneamente.

Per evitare una stimolazione eccessiva e mantenere vivo l'interesse del gatto, il dispositivo si mette automaticamente in pausa per 5 minuti dopo 15 minuti di gioco, riprende a funzionare per altri 15 minuti e poi si spegne automaticamente. Quando è in pausa, il dispositivo è in modalità standby e la spia rossa rimane sempre accesa.

Materiale ABS sicuro e salutare:

Il giocattolo automatico per gatti è realizzato in materiale ABS sicuro e liscio. Per resistere al gioco intenso con i gatti e garantire la stabilità del giocattolo, questo giocattolo per gatti ha una presa eccellente.

Standby ultra lungo:

Batteria ricaricabile da 500 mAh, che può soddisfare i vostri piccoli amici pelosi per circa 2 ore di gioco.

Domande e risposte:

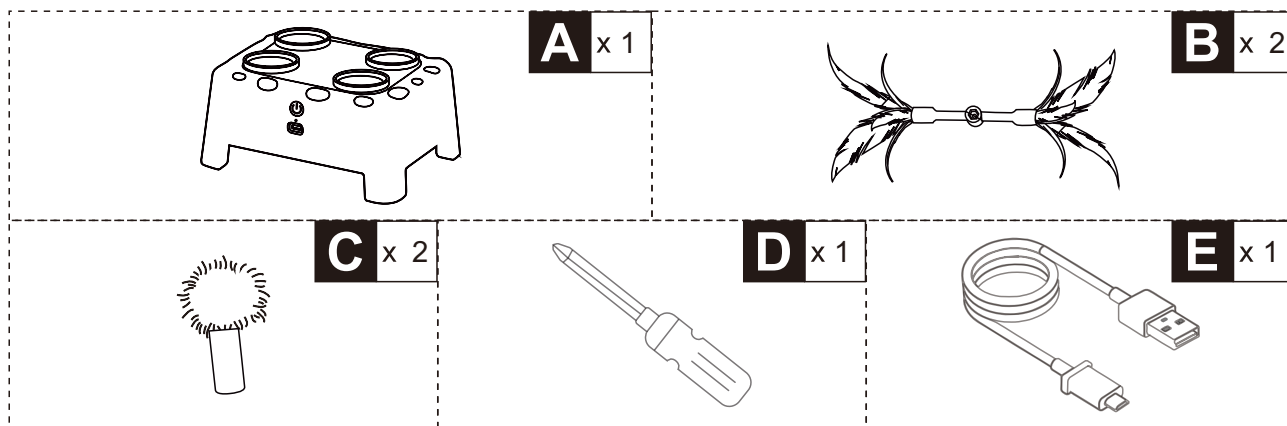
1. Cosa succede se il mio gatto ha paura o non gli piace il giocattolo? Ti consigliamo di non accenderlo all'inizio, ma di dare al tuo gatto il tempo di abituarsi al giocattolo. Oppure prova a utilizzare le piume accessorie del giocattolo per interagire con il tuo gatto.

2. Quanto tempo ci vuole per ricaricarlo? Il giocattolo interattivo per gatti può essere ricaricato completamente in 2 ore e offre al tuo gattino fino a 3 ore di divertimento.

3. Perché questo giocattolo non funziona? Controlla se il prodotto è scarico. Per il primo utilizzo, assicurati di caricare il giocattolo per gatti per un massimo di 2 ore. Se è completamente carico ma non si muove, contattaci e ti aiuteremo a risolvere il problema!

INFORMAZIONI DI SICUREZZA:

Non farlo cadere violentemente a terra. Tienilo lontano dai bambini per evitare che mangino le piume. Ricorda che i giocattoli sono generalmente sicuri se rispettano i limiti di legge e vengono utilizzati secondo le istruzioni.



SPECYFIKACJA:

Model: Pt2031

Materiał: ABS

Typ baterii: litowa 500 mAh

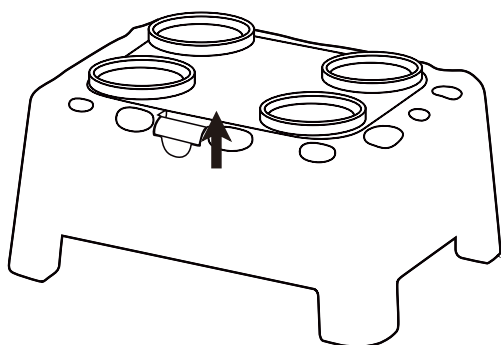
Wymiary produktu: 19 x 14,2 x 9 cm

Czas ładowania: 2 godziny

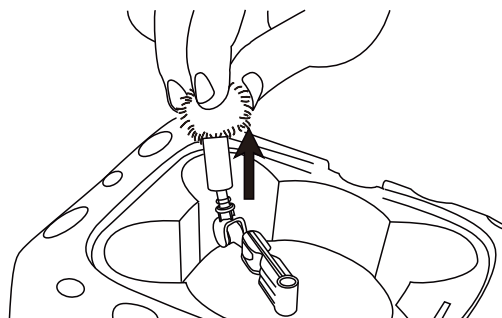
Czas pracy: 3 godziny

Napięcie robocze: 3,7 V DC

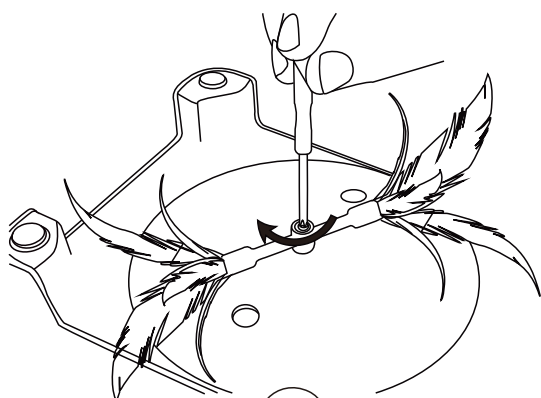
JAK WYMIENIĆ PIÓRO WYMIANA I ŁADOWANIE:



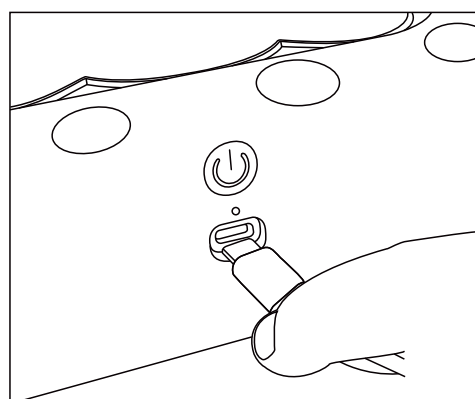
1



2



3



ZABAWKA DLA KOTÓW CHEESE MAGIC HOUSE

Zabawka dla kotów Cheese Magic House została zaprojektowana tak, aby wyglądała jak ser.

Jest perfekcyjnie wykończona i zapewnia najwyższe standardy bezpieczeństwa dla Twojego zwierzaka.

Łączy w sobie dwie funkcje:

Zabawka dla kota typu „szukaj i znajdź” oraz magiczna wydłużona różdżka z piórkami. Zabawka typu „szukaj i znajdź”: pluszowa myszka wyskakuje losowo i chowa się w czterech otworach znajdujących się w górnej części zabawki.

Nieprzewidywalne ruchy stymulują kota do uderzania i zabawy podobnej do gry w „wal w mole”.

Magiczna wydłużona różdżka z piórkami:

Różdżka z piórkami porusza się w nieprzewidywalny sposób, przyciągając uwagę kota i pobudzając jego naturalny instynkt łowiecki.

EKSCYTUJĄCE TRYBY

Tryb 1: Naciśnij przycisk przełącznika 1 raz: Pluszowa zabawka chowa się i wyskakuje z losowych 4 otworów.

Tryb 2: Naciśnij przycisk przełącznika 2 razy: Magiczna różdżka z piórkami na dole porusza się losowo po okręgu.

Tryb 3: Naciśnij przycisk przełącznika 3 razy: Tryb 1 i tryb 2 działają jednocześnie.

Aby zapobiec nadmiernej stymulacji i utrzymać zainteresowanie kota, po 15 minutach zabawy urządzenie automatycznie zatrzymuje się na 5 minut, po czym ponownie działa przez 15 minut, a następnie automatycznie się wyłącza. Po zatrzymaniu urządzenie przechodzi w tryb czuwania, a czerwona lampka kontrolna pozostaje włączona.

Bezpieczny i zdrowy materiał ABS:

Automatyczna zabawka dla kota jest wykonana z bezpiecznego i gładkiego materiału ABS.

Aby wytrzymać intensywną zabawę z kotami i zapewnić stabilność zabawki, ta zabawka dla kota ma super przyczepność.

Bardzo długi czas czuwania:

Akumulator o pojemności 500 mAh, który zapewni Twoim futrzanym pupilom około 2 godzin zabawy.

Pytania i odpowiedzi:

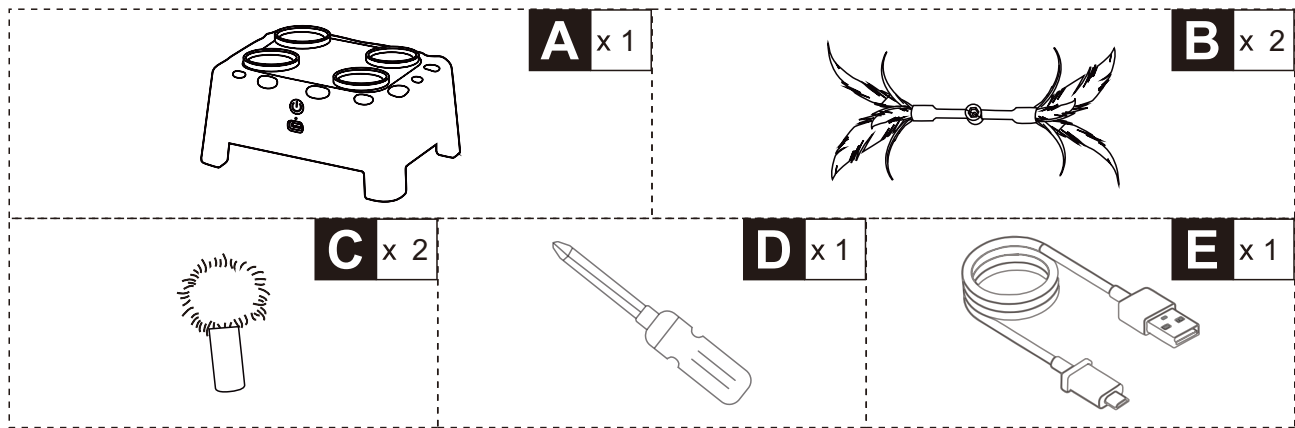
1. Co zrobić, jeśli mój kot się boi lub nie lubi zabawki? Zalecamy, aby na początku nie włączać zabawki, aby kot miał czas na przyzwyczajenie się do niej. Można też spróbować użyć dołączonych do zabawki piór, aby nawiązać kontakt z kotem.

2. Jak długo trwa ładowanie? Interaktywna zabawka dla kota może zostać w pełni naładowana w ciągu 2 godzin i zapewnia kotu do 3 godzin zabawy.

3. Dlaczego ta zabawka nie działa? Proszę sprawdzić, czy produkt nie jest rozładowany. Przed pierwszym użyciem należy naładować zabawkę dla kota przez maksymalnie 2 godziny. Jeśli jest w pełni naładowana, ale nie działa, skontaktuj się z nami, a wspólnie postaramy się rozwiązać problem!

INFORMACJE BEZPIECZEŃSTWA:

Nie upuszczaj zabawki z dużą siłą na podłogę. Trzymaj zabawkę z dala od dzieci, aby nie połknęły piór. Pamiętaj, że zabawki są ogólnie bezpieczne, jeśli spełniają wymogi prawne i są używane zgodnie z instrukcją.



SPECIFICAȚII:

Model: Pt2031

Material: ABS

Tip baterie: litiu 500 mAh

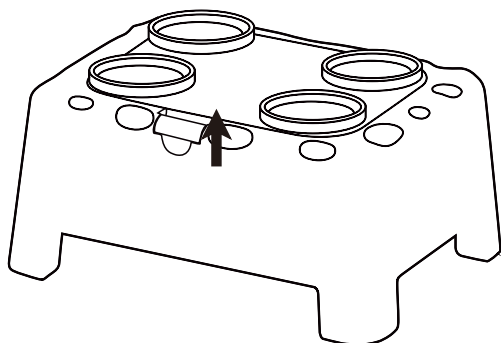
Dimensiuni produs: 19 x 14,2 x 9 cm

Tim de încărcare: 2 ore

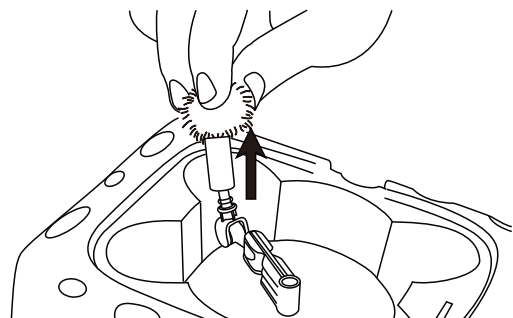
Tim de funcționare: 3 ore

Tensiune de funcționare: 3,7 V c.c.

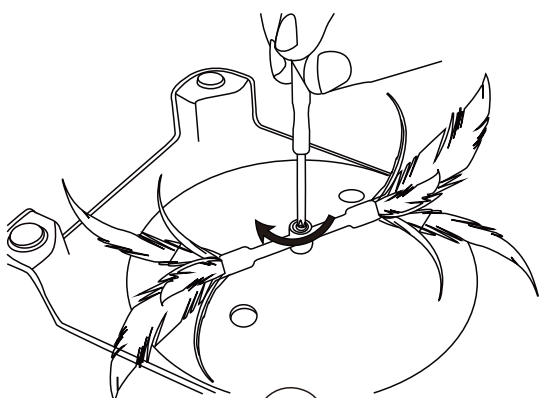
CUM SE SCHIMBĂ PENA ÎNLOCUIREA ȘI ÎNCĂRCAREA:



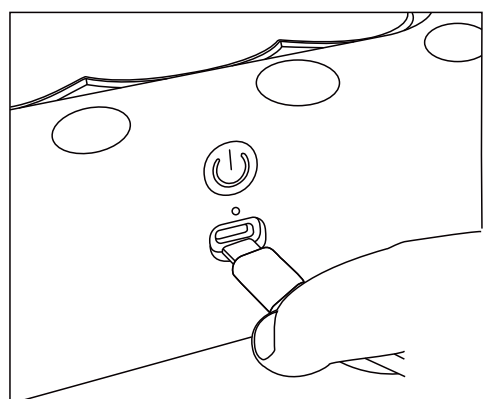
1



2



3



JUCĂRIE PENTRU PISICI CHEESE MAGIC HOUSE

Jucăria pentru pisici Cheese Magic House este concepută să arate ca o bucată de brânză.

Este finisată la perfecție și oferă cele mai înalte standarde de siguranță pentru animalul dvs. de companie.

Combină două funcții:

Jucărie pentru pisici de tip „side and seek” și baghetă magică alungită cu pene
Jucărie de tip „side and seek”: Jucăria de pluș în formă de șoarece apare și se ascunde aleatoriu în cele 4 găuri prezente în partea superioară a jucăriei pentru pisici.

Mișcarea imprevizibilă stimulează pisicile să lovească și să se joace ca într-un joc de tip „whack-a-mole”.

Bagheta magică alungită cu pene:

Bagheta cu pene se mișcă în mod imprevizibil, captând atenția pisicii și activându-i instinctele naturale de vânătoare.

MODURI EXCITANTE

Modul 1: Apăsați butonul comutator x1: Jucăria de pluș continuă să se ascundă și să apară din cele 4 găuri aleatorii.

Modul 2: Apăsați butonul comutator x2: Bagheta magică cu pene din partea de jos se mișcă aleatoriu în cerc.

Modul 3: Apăsați butonul comutator x3: Modul 1 și Modul 2 funcționează simultan.

Pentru a preveni suprastimularea și a menține interesul pisicii, se oprește automat timp de 5 minute după 15 minute de joc, repornește pentru 15 minute, apoi se oprește automat. Când este în pauză, aparatul este în modul de așteptare, iar indicatorul luminos roșu este aprins permanent.

Material ABS sigur și sănătos:

Jucăria automată pentru pisici este fabricată din material ABS sigur și neted. Pentru a rezista la joaca intensă cu pisicile și a asigura stabilitatea jucăriei, această jucărie pentru pisici are o aderență superioară.

Autonomie ultra-lungă:

Baterie reîncărcabilă de 500 mAh, care poate satisface nevoia de joacă a pisicuțelor dvs. timp de aproximativ 2 ore.

Întrebări și răspunsuri:

1. Ce se întâmplă dacă pisica mea se sperie sau nu îi place jucăria? Vă sugerăm să nu o porniți la început, pentru a da pisicii timp să se obișnuiască cu jucăria. Sau încercați să utilizați penele accesorii ale jucăriei pentru a interacționa cu pisica.
2. Cât timp durează încărcarea? Jucăria interactivă pentru pisici se poate încărca complet în 2 ore și oferă pisicii dvs. până la 3 ore de distracție.
3. De ce nu funcționează această jucărie? Vă rugăm să verificați dacă produsul nu este descărcat. La prima utilizare, asigurați-vă că jucăria pentru pisici este încărcată timp de până la 2 ore. Dacă este complet încărcată, dar nu se mișcă, vă rugăm să ne contactați și vom colabora cu dvs. pentru a rezolva problema!

INFORMAȚII DE SIGURANȚĂ:

Nu o aruncați violent pe jos. Țineți-o departe de copii pentru a preveni înghițirea penelor. Rețineți că jucăriile sunt, în general, sigure atunci când respectă limitele legale și sunt utilizate conform instrucțiunilor.

If you have any questions, please contact our customer care center, Our contact details are below:

US


 001-877-644-9366

 customerservice@aosom.com

Imported by Aosom LLC
27150 SW Kinsman Rd Wilsonville, OR 97070 USA
MADE IN CHINA

If you have any questions, please contact our customer care center, Our contact details are below:


CA

 416-792-6088

 customerservice@aosom.ca

Imported by Aosom Canada Inc.
7270 Woodbine Avenue, Unit 307, Markham,
Ontario Canada L3R 4B9
MADE IN CHINA

Si vous avez la moindre question, veuillez contacter notre centre d'assistance à la clientèle, Nos coordonnées sont les suivantes:

 416-792-6088

 customerservice@aosom.ca

Importé par Aosom Canada Inc.
7270 Woodbine Avenue, unité 307,
Markham, Ontario Canada L3R 4B9
FABRIQUÉ EN CHINE

If you have any questions, please contact our customer care center, Our contact details are below:


UK

 0044-800-240-4004

 enquiries@mhstar.co.uk

IMPORTER ADDRESS:
MH STAR UK Ltd
1 Northampton Cross Logistics Park
Northampton Cross Road
Northampton
NN4 9FH
MADE IN CHINA

Si vous avez la moindre question, veuillez contacter notre centre d'assistance à la clientèle, Nos coordonnées sont les suivantes:


 0033-1-84166106

 aosom@mhfrance.fr

Importé par/Fabricant/REP:
MH FRANCE
2 Rue Maurice Hartmann
92130 Issy Les Moulineaux
France
FABRIQUÉ EN CHINE

In caso di dubbio, si prega di contattare il nostro centro assistenza clienti, I nostri dettagli di contatto sono di seguito:

IT


 0039-0249471447


 clienti@aosom.it

IMPORTATO DA/Produttore/REP:
AOSOM Italy srl
Centro Direzionale Milanofiori
Strada 1 Palazzo F1
20057 Assago (MI)
P.I.: 08567220960
FATTO IN CINA

Si tiene alguna pregunta, comuníquese con nuestro Centro de Atención al Cliente, Nuestros datos de contacto son los siguientes:


ES

 0034-931294512

 atencioncliente@aosom.es

IMPORTADOR/Fabricante/REP:
SPANISH AOSOM, S.L.
C/ROC GROS, N°15.08550, ELS HOSTALET DE
BALENYÀ, SPAIN.
B66295775
HECHO EN CHINA

Se tiver alguma dúvida, por favor contacte o nosso Centro de Atendimento ao Cliente, Os nossos dados de contacto são os seguintes:


 0034-931294512

 info@aosom.pt.

IMPORTADOR/Fabricante/REP:
SPANISH AOSOM, S.L.
C.ROC GROS N.15, 08550. ELS HOSTALET DE
BALENYÀ
FEITO NA CHINA


Wenn Sie Fragen haben, wenden Sie sich bitte an unser Kundendienstzentrum, Unsere Kontaktdaten stehen unten:

DE

 0049-0(40)-87408465

 service@aosom.de

ADRESSE DES IMPORTEURE/Hersteller/REP:
MH Handel GmbH
Wendenstraße 309
D-20537 Hamburg
Germany
IN CHINA HERGESTELLT

 0033-1-84166106

 aosom@mhfrance.fr

Importé par/Fabricant/REP:
MH FRANCE
2 Rue Maurice Hartmann
92130 Issy Les Moulineaux
France
FABRIQUÉ EN CHINE



FR

Cet appareil, ses accessoires, cordons et batteries se recyclent

REPRISE À LA LIVRAISON



OU

À DÉPOSER EN MAGASIN



OU

À DÉPOSER EN DÉCHÈTERIE



Points de collecte sur www.quefairedemesdechets.fr
Privilégiez la réparation ou le don de votre appareil !