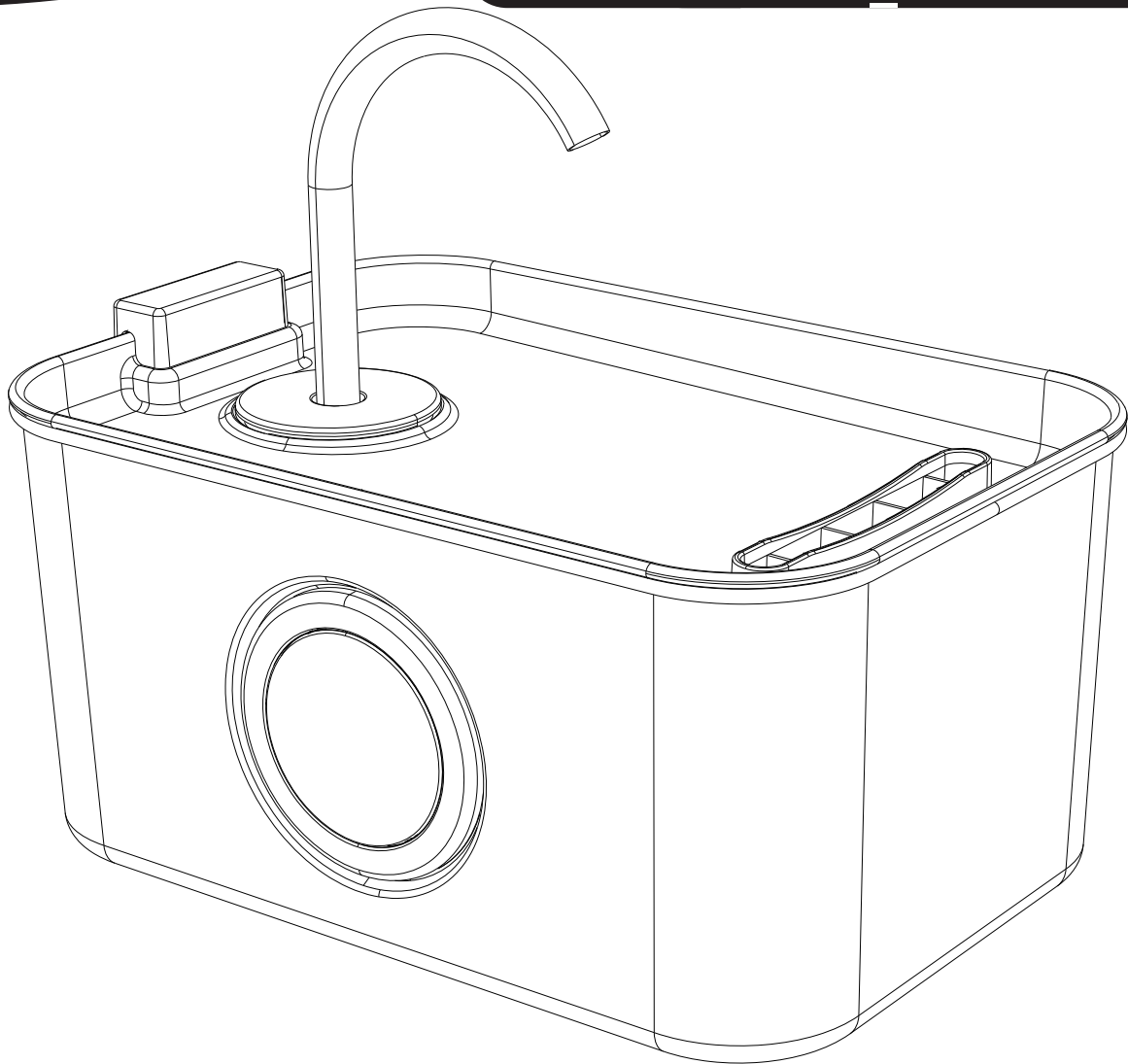


PawHut

N250100138V01_GL

D08-072V70 D08-072V90



CE

3

STEPS



5min

EN_IMPORTANT, RETAIN FOR FUTURE REFERENCE: READ CAREFULLY.

**FR_IMPORTANT: A LIRE ATTENTIVEMENT ET À CONSERVER POUR CONSULTATION
ULTÉRIEURE.**

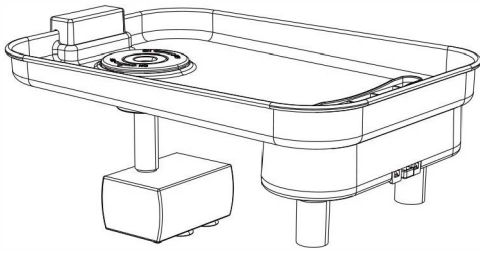
ES_IMPORTANTE, LEA Y GUARDE PARA FUTURAS REFERENCIAS.

PT_IMPORTANTE, RETER PARA REFERÊNCIA FUTURA: LEIA ATENTAMENTE.

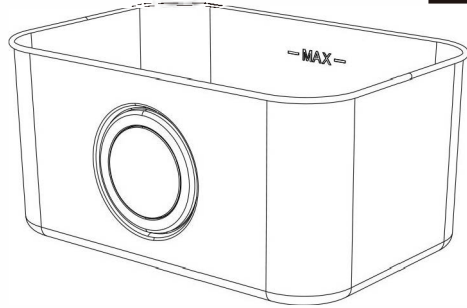
DE_WICHTIG! SORFGFÄLTIG LESEN UND FÜR SPÄTERES NACHSCHLAGEN AUFBEWAHREN.

**IT_IMPORTANTE! CONSERVARE IL PRESENTE MANUALE PER FUTURO RIFERIMENTO E
LEggerlo ATTENTAMENTE.**

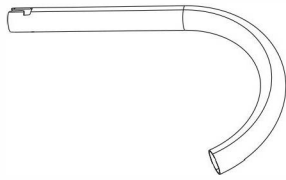
① x1



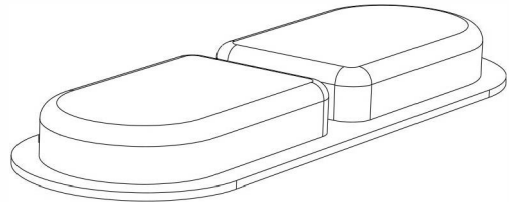
② x1



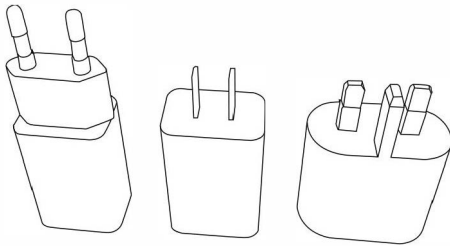
③ x1



④ x7



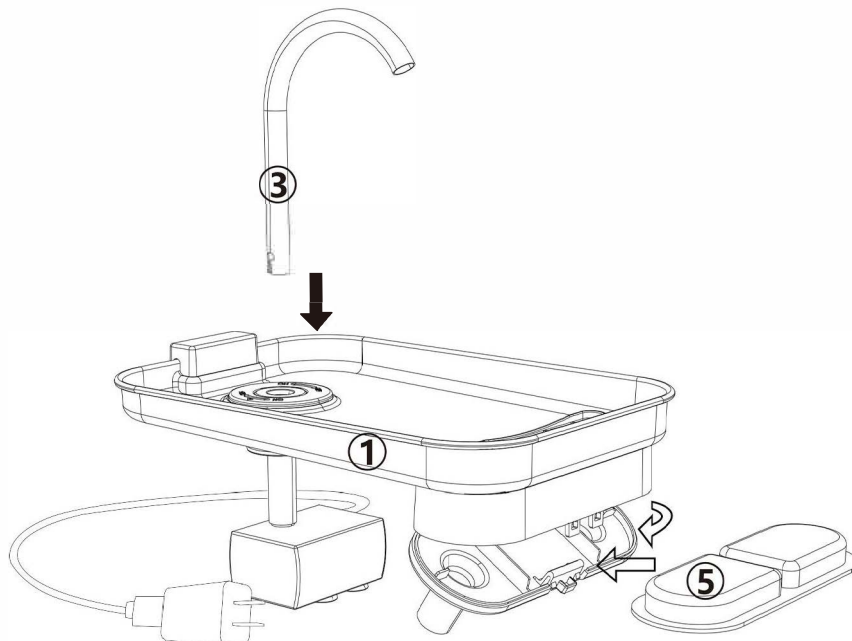
⑤ x1

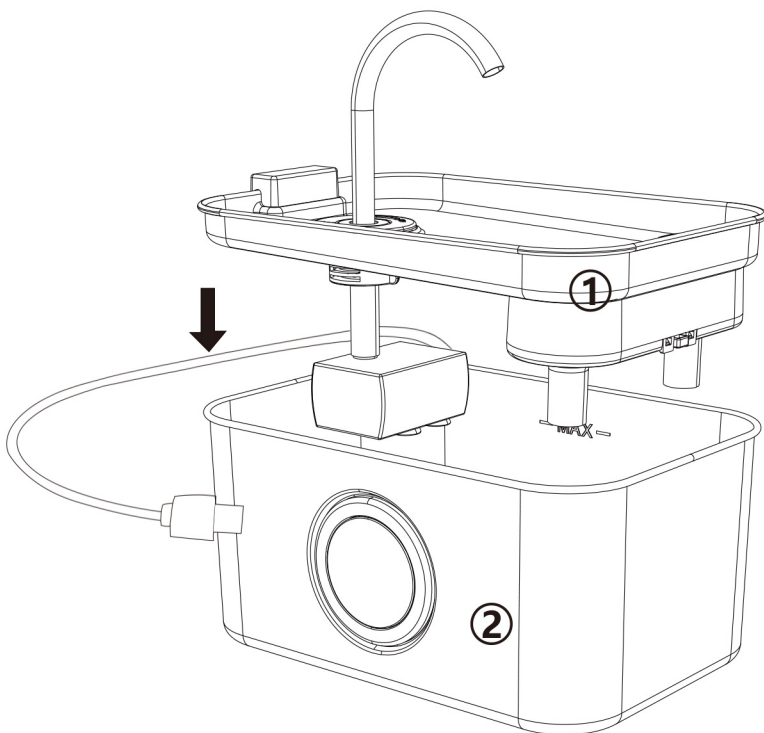
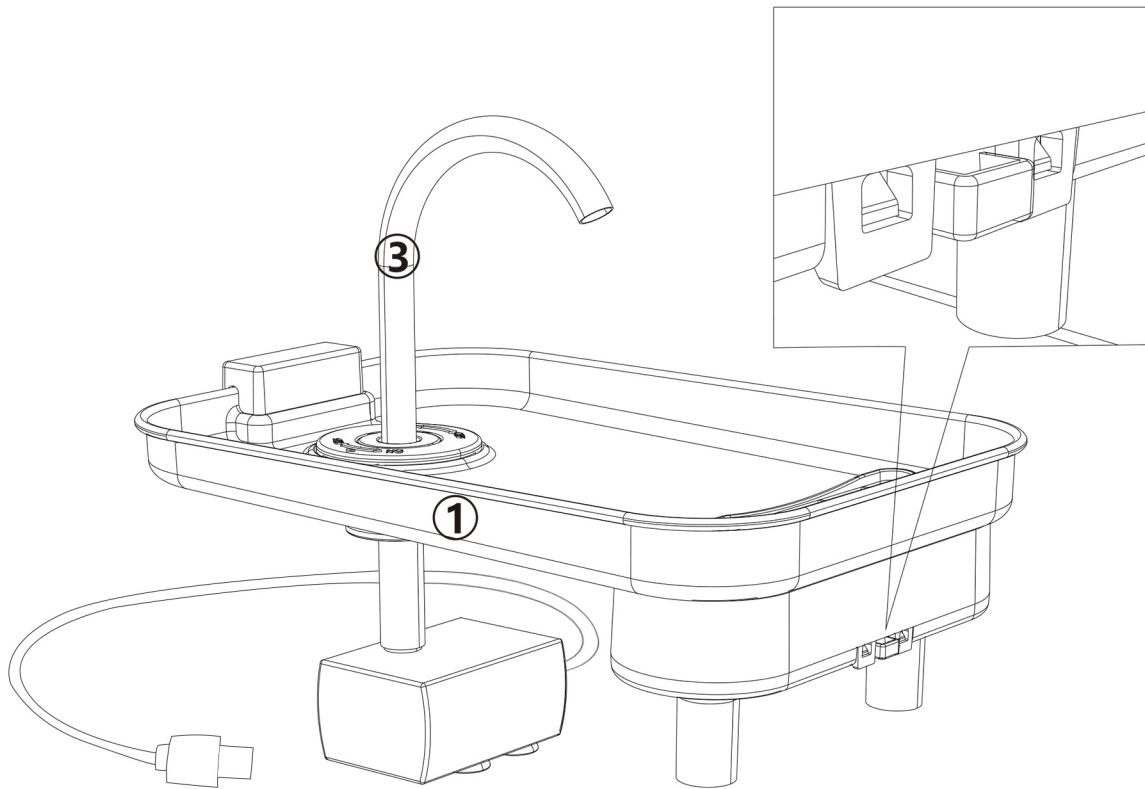


⑥ x7



⑦ x1





Input voltage	100-240	V
Input AC frequency	50-60	Hz
Output voltage	5	V
Output current	1	A
Output power	5	W
Average active efficiency	72%	%
Efficiency at low load (10 %)		%
No-load power consumption	≤0.1W	W

EN Fill the tank to the highest level and place it where you want it. Cover the drain with a lid

FR Remplissez le réservoir jusqu'au niveau le plus haut et placez-le à l'endroit voulu. Couvrir l'écoulement avec un couvercle

ES Llène el depósito hasta el nivel más alto y colóquelo donde desee. Cubra el desagüe con una tapa

PT Encha o depósito até ao nível mais alto e coloque-o no local pretendido. Cobrir o escoamento com uma tampa

DE Füllen Sie den Tank bis zum höchsten Stand und stellen Sie ihn an die gewünschte Stelle. Decken Sie den

Abfluss mit einem Deckel ab

IT Riempire il serbatoio fino al livello più alto e posizionarlo nel punto desiderato. Coprire lo scarico con un coperchio

If you have any questions, please contact our customer care center, Our contact details are below:

US


 001-877-644-9366

 customerservice@aosom.com

Imported by Aosom LLC
27150 SW Kinsman Rd Wilsonville, OR 97070 USA
MADE IN CHINA

If you have any questions, please contact our customer care center, Our contact details are below:


CA

 416-792-6088

 customerservice@aosom.ca

Imported by Aosom Canada Inc.
7270 Woodbine Avenue, Unit 307, Markham,
Ontario Canada L3R 4B9
MADE IN CHINA

Si vous avez la moindre question, veuillez contacter notre centre d'assistance à la clientèle, Nos coordonnées sont les suivantes:

 416-792-6088

 customerservice@aosom.ca

Importé par Aosom Canada Inc.
7270 Woodbine Avenue, unité 307,
Markham, Ontario Canada L3R 4B9
FABRIQUÉ EN CHINE

If you have any questions, please contact our customer care center, Our contact details are below:

UK


 0044-800-240-4004

 enquiries@mhstar.co.uk

IMPORTER ADDRESS:
MH STAR UK LTD
Unit 27, Perivale Park,
Horsenden lane South
Perivale, UB6 7RH
MADE IN CHINA

Si vous avez la moindre question, veuillez contacter notre centre d'assistance à la clientèle, Nos coordonnées sont les suivantes:

FR

 0033-1-84166106

 aosom@mhfrance.fr

Importé par/Fabricant/REP:
MH FRANCE
2 Rue Maurice Hartmann
92130 Issy Les Moulineaux
France
FABRIQUÉ EN CHINE



FR

Cet appareil,
ses accessoires,
cordons et batteries
se recyclent

REPRISE
À LA LIVRAISON



OU

À DÉPOSER
EN MAGASIN



OU

À DÉPOSER
EN DÉCHÈTERIE



Points de collecte sur www.quefairedemesdechets.fr
Privilégiez la réparation ou le don de votre appareil !