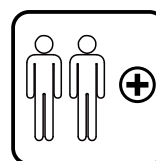
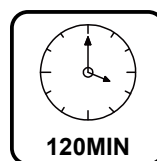


SPORTNOW

IN240700121V01_UK_DE

A61-065V00

EN



IMPORTANT, RETAIN FOR FUTURE REFERENCE: READ CAREFULLY

ASSEMBLY INSTRUCTIONS

SAFETY INSTRUCTIONS

FAILURE TO FOLLOW THESE WARNINGS MAY RESULT IN SERIOUS INJURY OR PROPERTY DAMAGE.

To ensure safety, do not attempt to assemble this product without reading and following all instructions carefully. Check the entire box and inside all packing materials for parts and/or additional instruction material. Before beginning assembly, identify and inventory all parts and hardware using the parts and hardware lists and identifiers in this document.

Proper and complete assembly, use and supervision are essential for proper orientation and to reduce the risk of accident or injury. A high probability of serious injury exists if this product is not installed, maintained, and/or operated properly.

Failure to comply with any of the warnings in this instruction manual may result in serious personal injuries such as cuts, broken bones, nerve damage, paralysis, brain injury, or death. Failure to comply may also result in property damage. Please heed all warnings and cautions.

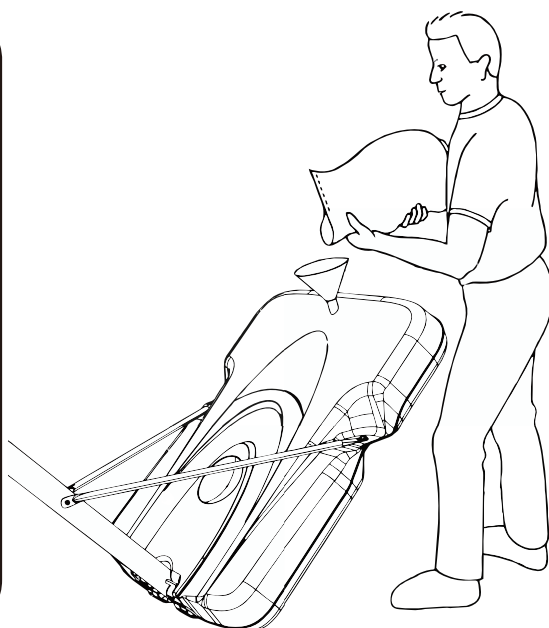
- If using a ladder during assembly, use extreme caution.
- Only adults should set up the product. Do not allow children in the setup area until assembly is complete.
- Check base daily for leakage. Leaks may cause product to fall.
- Assemble the pole sections properly. Failure to do so could cause the pole sections to separate during play or transport.
- **Most injuries are caused by misuse and/or not following instructions. Use caution when using this product.**



WARNING

For safety reasons, we recommend that sand be used instead of water to fill the Base. If a leak develops, water could run out unnoticed, allowing the system to fall over, resulting in serious personal injuries, or property damage.

If using Water, check the Base carefully for leaks. If a leak is found, lay the system down on the ground and call Customer Service. Do not use, stand up, or play on a leaking system.





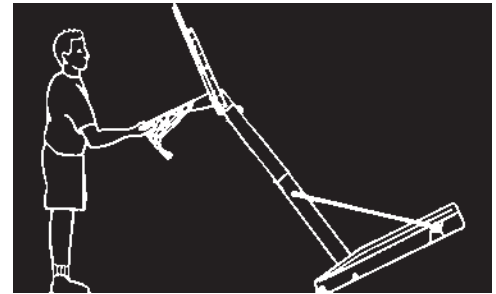
WARNING

OWNERS MUST ENSURE THAT ALL PLAYERS KNOW AND FOLLOW THESE RULES FOR SAFE OPERATION OF THE SYSTEM.

1. Do Not allow children to move or adjust the system.
2. Always make sure adjustment knob is securely tightened before play.
3. Make sure cement anchors are installed properly during assembly and that they are secure before play.
4. During play, especially when performing dunk type activities, keep players face away from the backboard, rim and net. Serious injury could occur if teeth/face come in contact with the backboard, rim or net. Player should wear mouth guard during play.
5. Only hang from rim briefly to regain balance or avoid injuring others. Release the rim as soon as safely possible.
6. DO NOT slide, climb or play on base or pole.
7. Before each use, always check that the base is filled according to manufacturer's instructions. Check for loose hardware, instability, and signs of corrosion and repair before each use. Check the base for leaks. If a leak exists, water could run out unnoticed, allowing the unit to fall over. Never play on damaged equipment.
8. Surface beneath the base must be smooth and free of gravel or other objects. Punctures can cause leakage and could cause system to tip over.
9. During play, do not wear Jewelry (rings, watches, necklaces, etc.). Objects may entangle in net.
10. When moving system, keep hands and fingers away from moving parts.
11. Once a month check pole and all metal parts for rust. Completely remove rust and repaint with exterior enamel. If rust has penetrated any steel part, replace that part before using system again. Keep water and organic material away from pole.
12. Never operate or leave the unit standing in an upright position without first filling the base with weight and securing cement anchors or it may tip over into the pool and cause injuries such as those listed above.
13. Do not use system during windy or severe weather. System may tip over. Place system in an area protected from the wind or in an area away from property that may be damaged if the system falls.

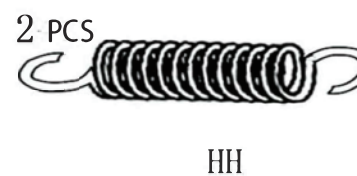
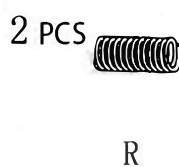
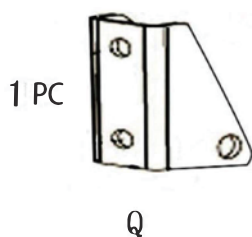
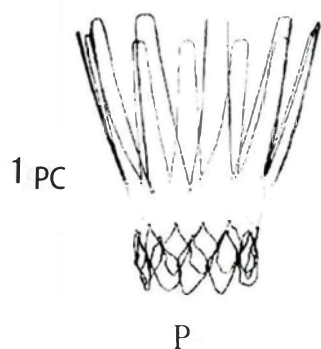
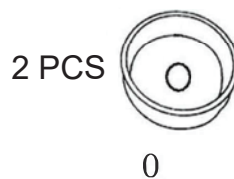
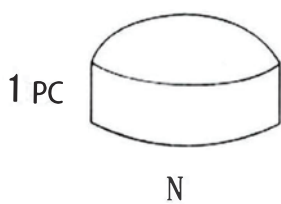
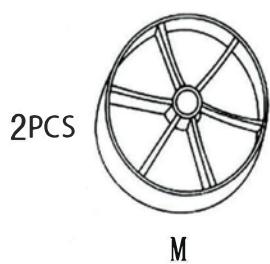
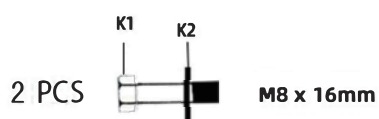
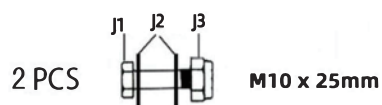
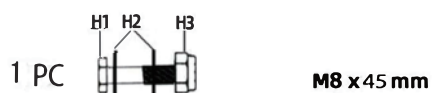
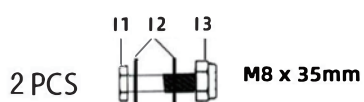
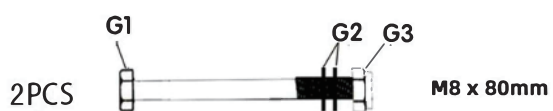
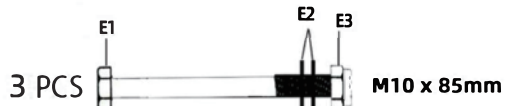
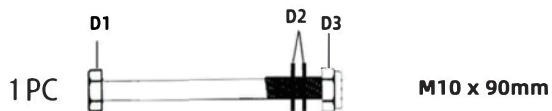
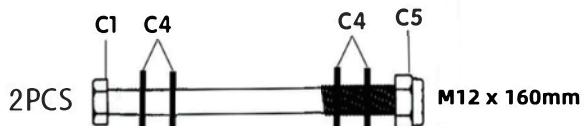
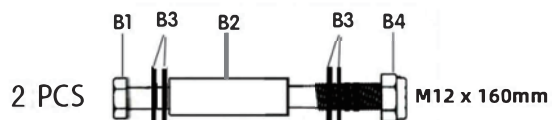
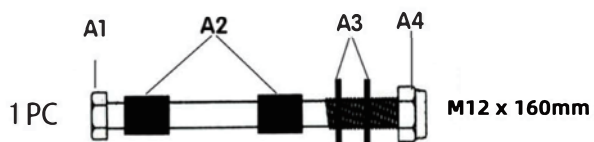
TRANSPORTING THE PORTABLE BASE

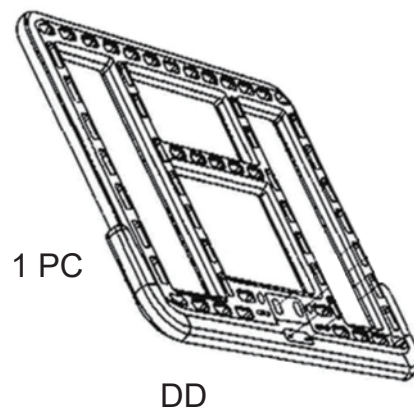
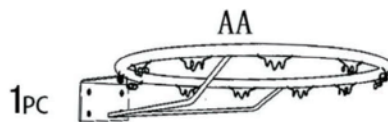
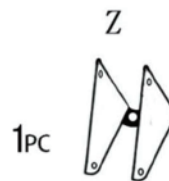
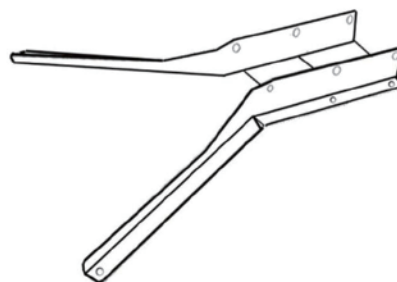
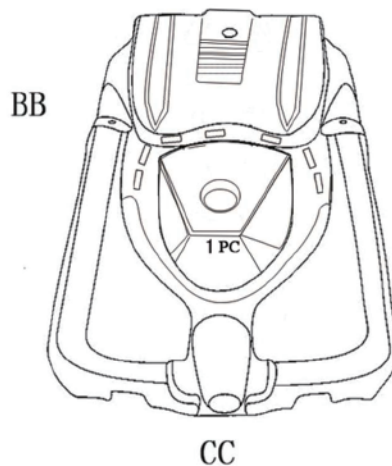
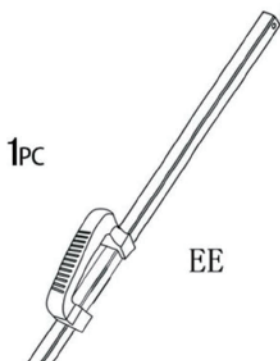
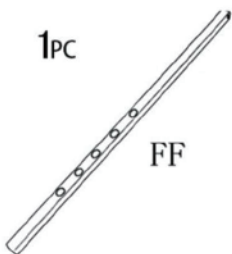
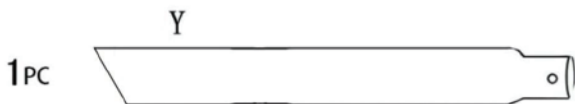
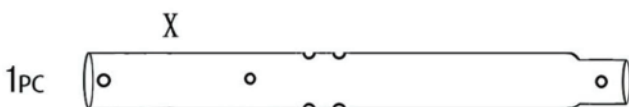
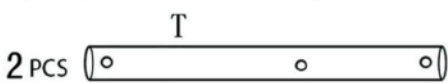
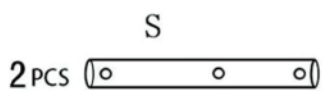
1. Make sure the base is empty before moving.
2. Face the front of the base where the wheels are located and pull back on the pole until the unit is balanced on its wheels.
3. Move the unit to the desired location and carefully set it down.
4. Fill the Base, secure cement anchors and check portable base for stability before play.



ADJUSTING THE SYSTEM

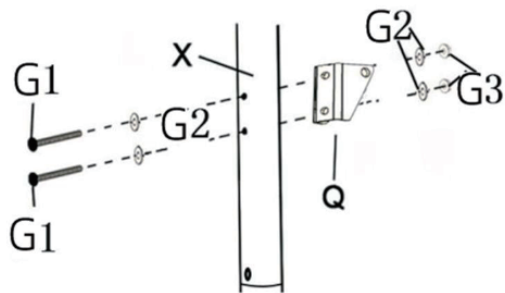
1. One person must stabilize the backboard, while the other person removes the pole locking knob and bolt.
2. Adjust the pole to desired height, and replace the knob and bolt.
3. Make sure adjustment knob is secure.



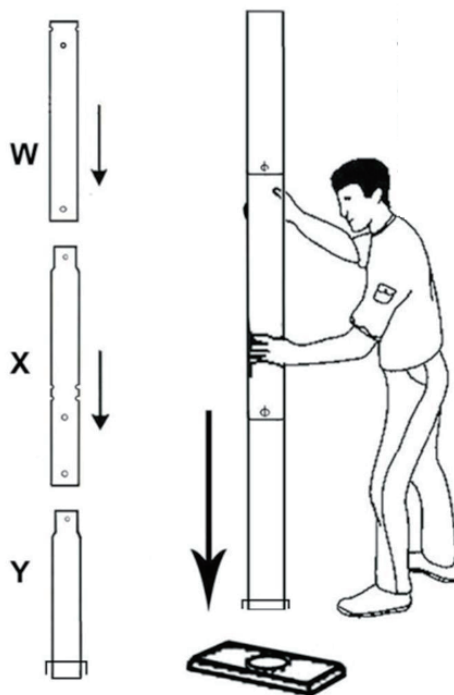


As shown in the figure, if the pole joint has burrs or the pipe end is deformed, strike the bottom of the pole firmly 3-4 times on a piece of wood or cardboard.

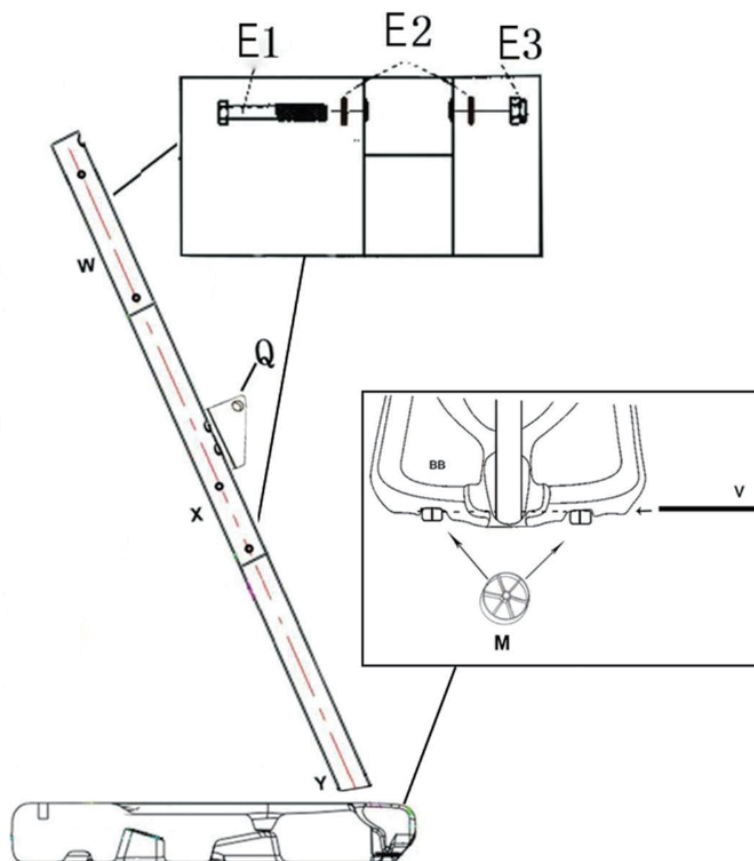
As shown in the right figure, connect the top pole (W) and middle pole (X). To facilitate the next installation of the bolts, pay attention to the direction of the holes.



Attach the triangular block (Q) to the middle pole (X) using bolts G1, G2 and G3.

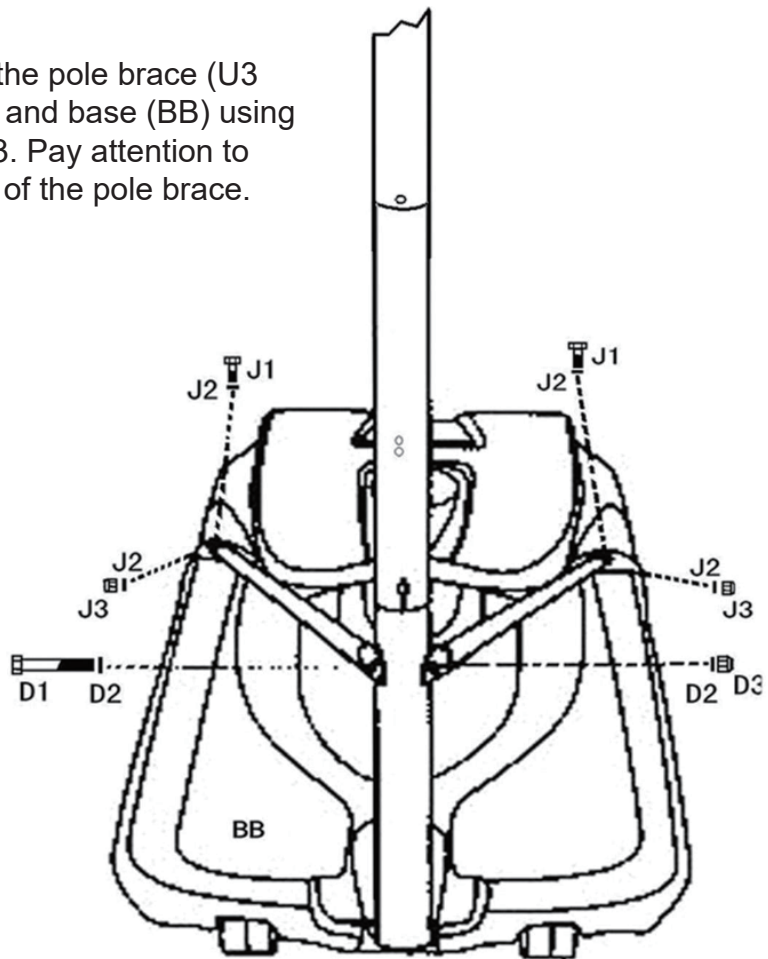


Fix the top pole (W), middle pole (X) and bottom pole (Y) together using bolts E1, E2 and E3.

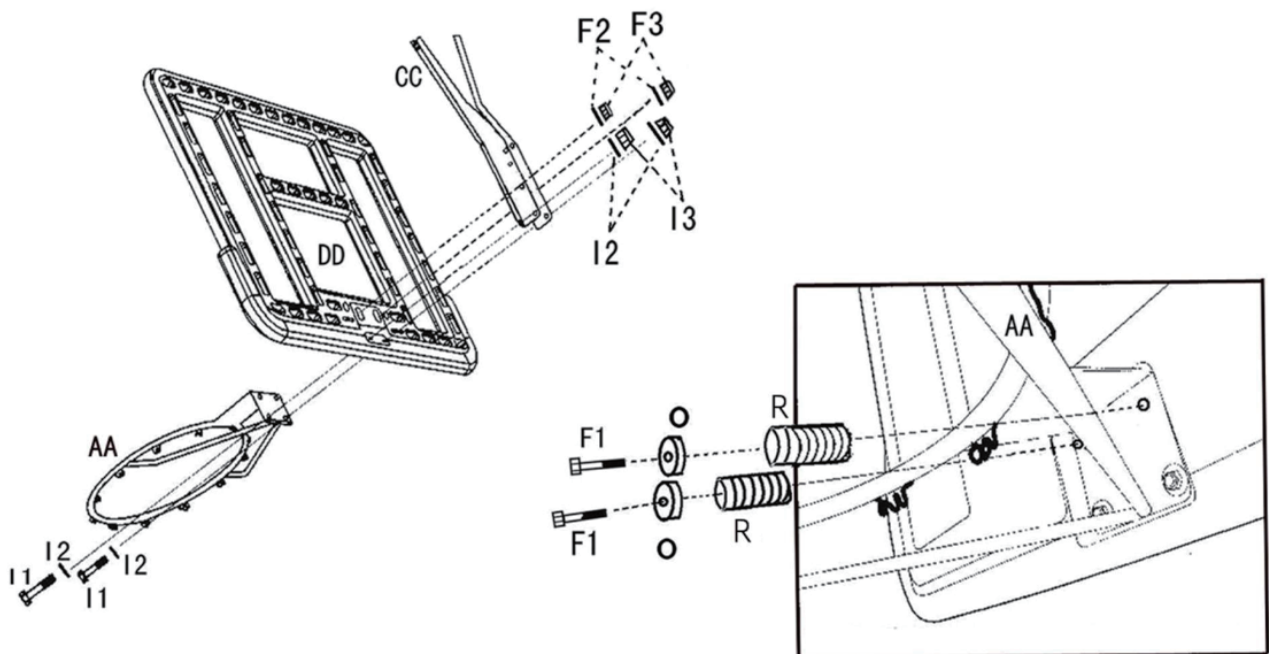


As shown in the figure, insert the wheel shaft (V) into the base (BB), wheel (M) and bottom pole (Y). Ensure the triangular block (Q) is facing the back after installation.

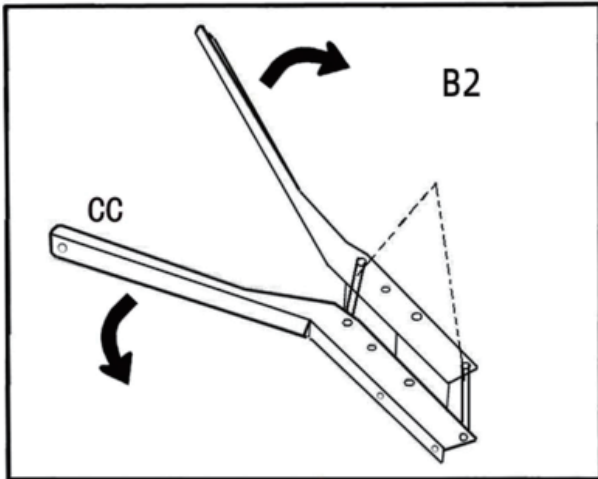
As shown in the figure, attach the pole brace (U3 and U4) to the bottom pole (Y) and base (BB) using bolts D1, D2, D3, J1, J2 and J3. Pay attention to the upper and lower directions of the pole brace.



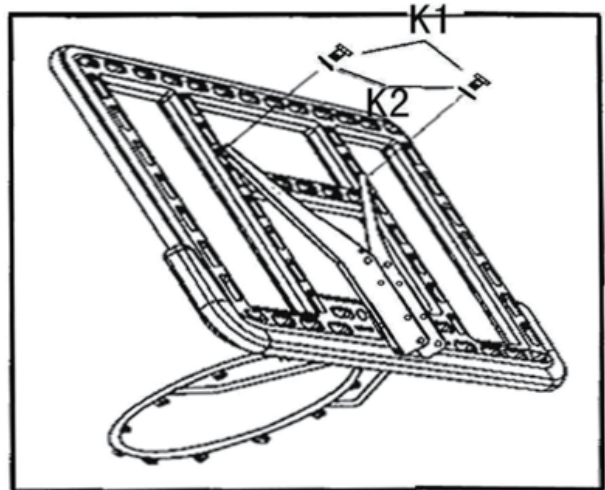
Fix the rim (AA), backboard (DD) and backboard bracket (CC) using bolts F1, F2, F3, I1, I2 and I3. Note that two small springs (R) are fixed in one of the two upper holes of the rim (AA) using bolts F1, F2 and F3.



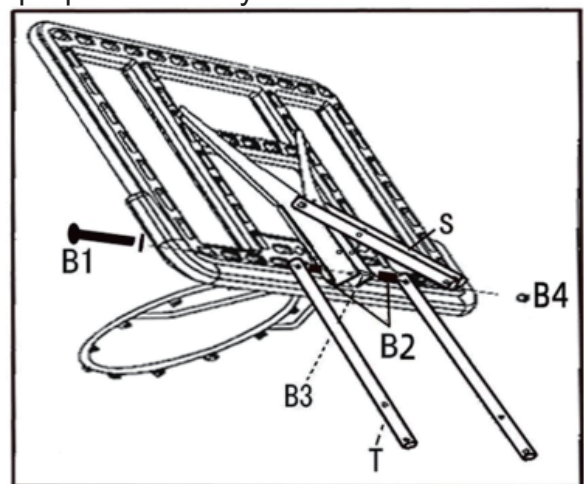
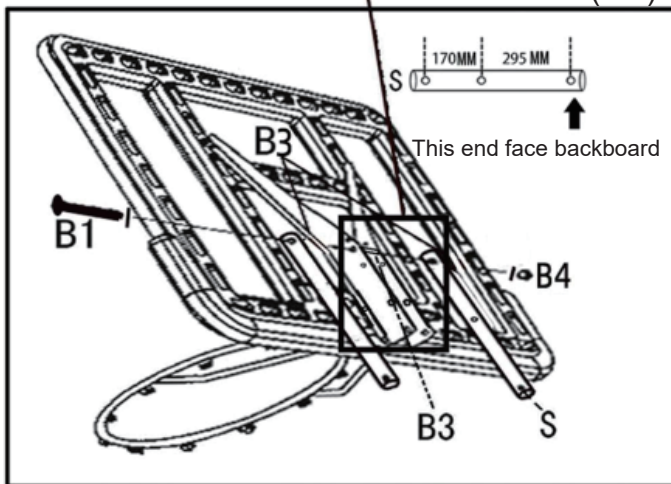
As shown in the figure below, pull the backboard bracket (CC) on both sides.



Secure the top end of the backboard bracket (CC) behind the backboard (DD) using bolt K1.

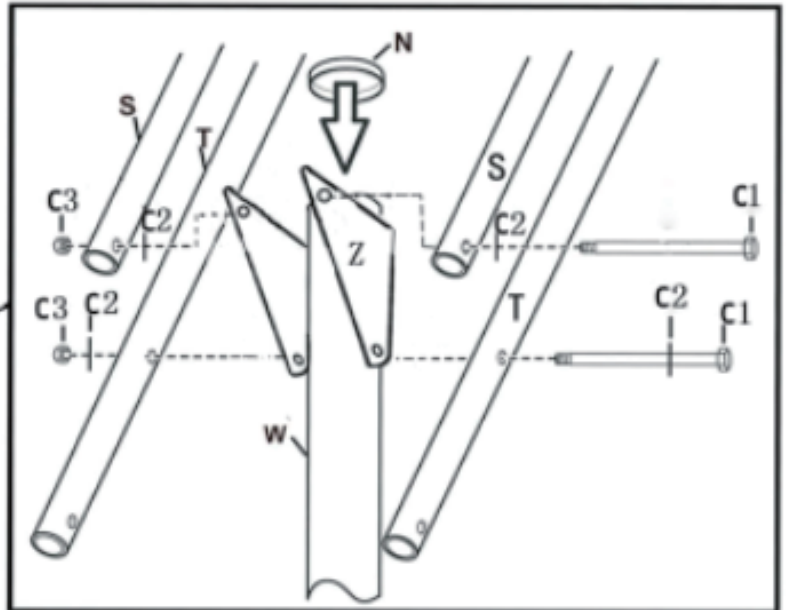
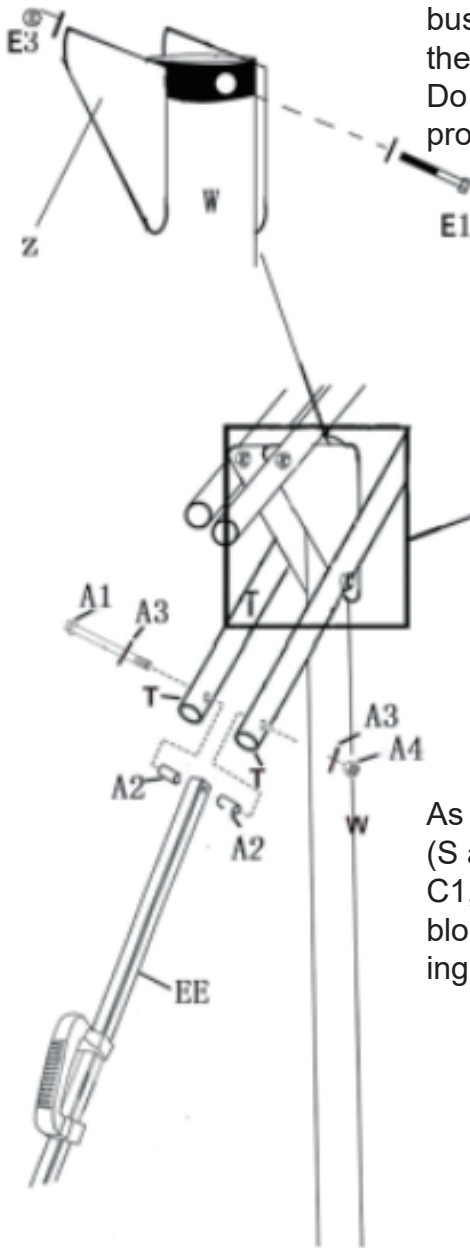


As shown in the figure, connect the backboard braces (S and T) to the backboard bracket (CC) using bolts B1, B2, B3, B4 and B5. Ensure the sleeve (B3) is installed inside the backboard bracket (CC) for proper assembly.



As shown in the left figure, install the link block (Z) on the top end of the top pole (W) using bolts E1, E2, and E3. Ensure the bush (E2) is placed inside the top pole with bolt E1 to prevent the top pole from deforming.

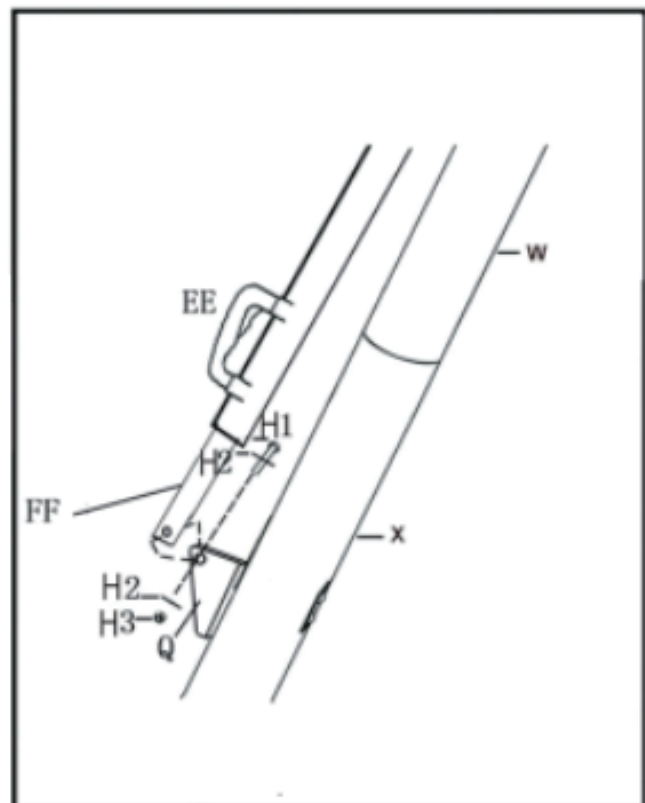
Do not fully tighten bolt E1 until the pole braces (S and T) are properly fixed.

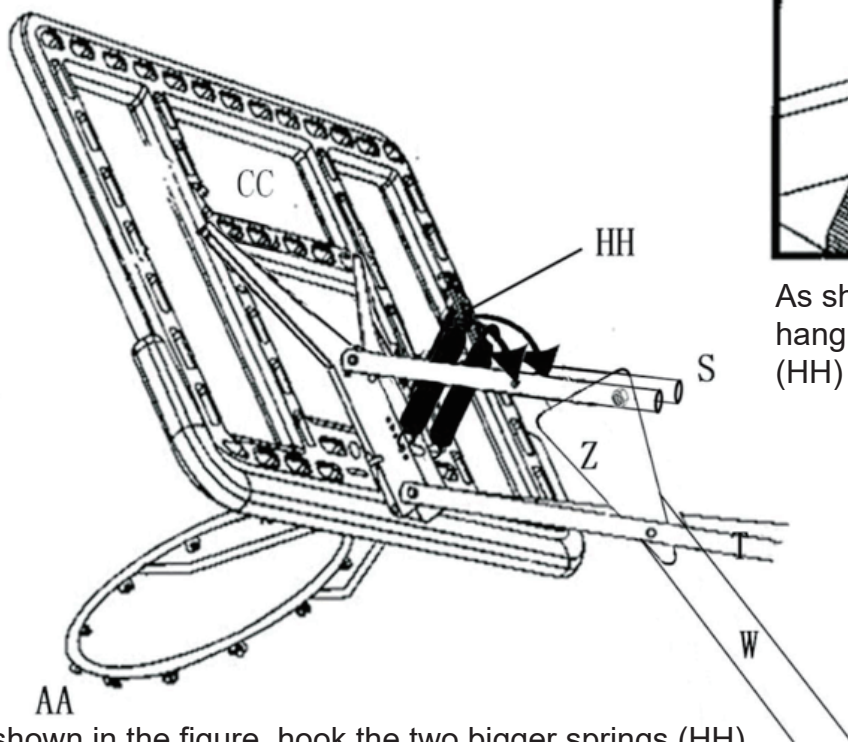


As shown in the above figure, connect the backboard braces (S and T) to the link block (Z) of the top pole (W) using bolts C1, C2 and C3. Ensure the bush (C2) is placed inside the link block (Z) with bolt B1 to prevent the link block (Z) from deforming. Finally, install the cap on the top pole (W).

As shown in the above figure, fix the top of the outer lifter pole (EE) to the longer backboard brace (T) using bolts A1, A2, A3 and A4. Ensure the bush (A2) is placed between the longer backboard brace (T) and the outer lifter pole (EE).

As shown in the right figure, attach the inner lifter pole (FF) to the triangular block (Q) using bolts H1, H2 and H3.

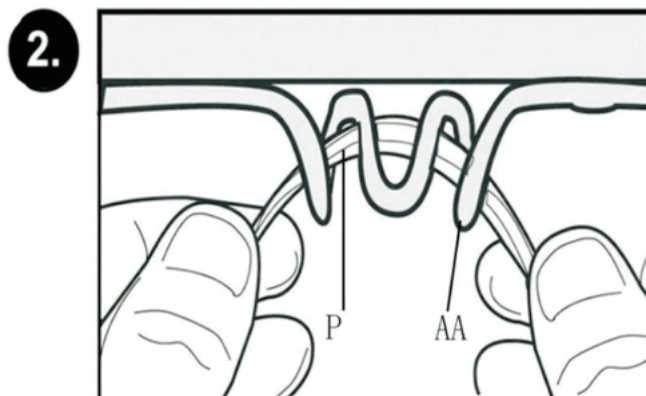
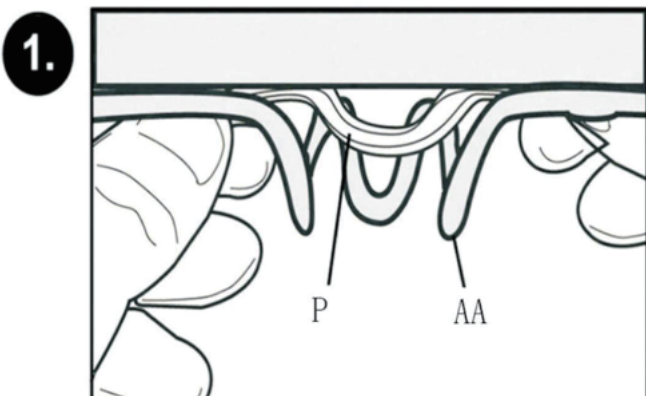


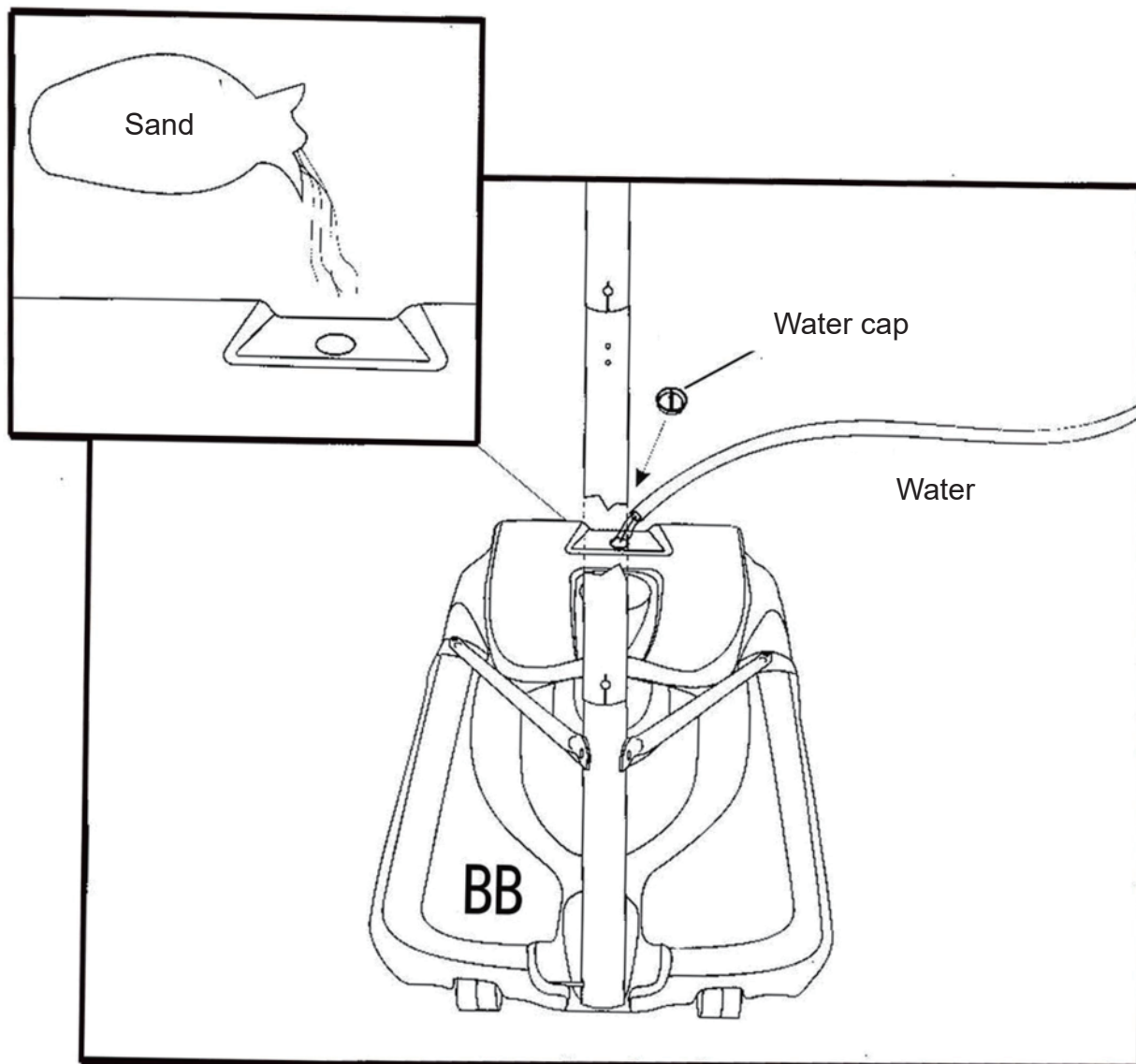


As shown in the figure, use a wrench to hang the other end of the bigger spring (HH) on bolt L1.

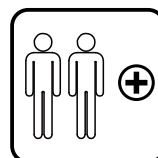
As shown in the figure, hook the two bigger springs (HH) onto the fourth hole of the backboard bracket.

As shown in the figure, attach the net (P) to the rim (AA).





To ensure your safety, it is recommended to fill the base with sand if used in freezing temperatures. Note: Sand cannot be poured out once filled in the base.



WICHTIG - BITTE HEBEN SIE DIESE ANLEITUNG FÜR
EINE SPÄTERE BEZUGNAHME AUF: SORGFÄLTIG DURCHLESEN

MONTAGEANLEITUNG

SICHERHEITSHINWEISE

DIE NICHTBEACHTUNG DIESER WARNUNGEN KANN ZU SCHWEREN VERLETZUNGEN ODER SACHSCHÄDEN FÜHREN.

Versuchen Sie aus Sicherheitsgründen nicht, dieses Produkt zu montieren, ohne alle Anweisungen sorgfältig zu lesen und zu befolgen. Überprüfen Sie den gesamten Karton und die Innenseite aller Verpackungsmaterialien auf Teile und/oder zusätzliches Anweisungsmaterial. Bevor Sie mit der Montage beginnen, identifizieren und inventarisieren Sie alle Teile und Hardware anhand der Teile- und Hardwarelisten und Kennzeichnungen in diesem Dokument. Eine ordnungsgemäße und vollständige Montage, Verwendung und Beaufsichtigung ist für eine gute Orientierung und zur Verringerung der Unfall- und Verletzungsgefahr unerlässlich. Es besteht eine hohe Wahrscheinlichkeit für schwere Verletzungen, wenn dieses Produkt nicht ordnungsgemäß installiert, gewartet und/oder betrieben wird. Die Nichtbeachtung eines der Warnhinweise in diesem Handbuch kann zu schweren Verletzungen wie Schnittverletzungen, Knochenbrüchen, Nervenschäden, Lähmungen, Hirnverletzungen oder zum Tod führen. Die Nichtbeachtung kann auch zu Sachschäden führen. Beachten Sie alle Warnungen und Vorsichtshinweise.

- Wenn Sie bei der Montage eine Leiter verwenden, gehen Sie äußerst vorsichtig vor.
- Nur Erwachsene sollten das Produkt aufstellen. Lassen Sie Kinder nicht in den Aufstellbereich, bevor die Montage abgeschlossen ist.
- Prüfen Sie den Boden täglich auf Leckagen. Leckagen können zum Umfallen des Produkts führen.
- Montieren Sie die Stangenabschnitte ordnungsgemäß. Andernfalls können sich die Stangenabschnitte während des Spielens oder des Transports lösen.
- **Die meisten Verletzungen werden durch falschen Gebrauch und/oder Nichtbeachtung der Anweisungen verursacht. Seien Sie bei der Verwendung dieses Produkts vorsichtig.**



WARNUNG

Aus Sicherheitsgründen empfehlen wir, Sand statt Wasser zum Befüllen des Bodens zu verwenden. Bei einer Undichtigkeit könnte unbemerkt Wasser auslaufen und das System umfallen, was zu schweren Personen- oder Sachschäden führen kann.

Wenn Sie Wasser verwenden, prüfen Sie den Boden sorgfältig auf Lecks. Wenn ein Leck gefunden wird, legen Sie das System auf den Boden und rufen Sie den Kundendienst an. Verwenden Sie ein undichtes System nicht, stellen Sie sich nicht darauf und spielen Sie nicht darauf.





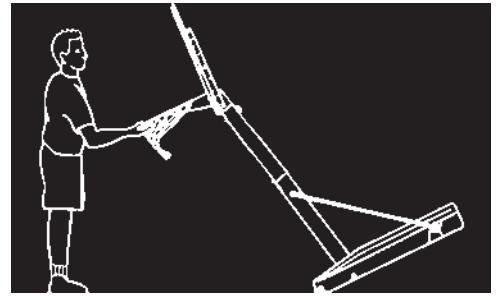
WARNUNG

DIE NICHTBEACHTUNG DIESER WARNHINWEISE KANN ZU SCHWEREN VERLETZUNGEN UND/ODER SACHSCHÄDEN FÜHREN. DIE BESITZER MÜSSEN SICHERSTELLEN, DASS ALLE SPIELER DIESE REGELN FÜR DEN SICHEREN BETRIEB DES SYSTEMS KENNEN UND BEFOLGEN.

1. Erlauben Sie Kindern nicht, das System zu bewegen oder einzustellen.
2. Vergewissern Sie sich, dass der Einstellknopf vor dem Spielen immer fest angezogen ist.
3. Vergewissern Sie sich, dass die Zementanker bei der Montage ordnungsgemäß installiert wurden und vor dem Spielen sicher befestigt sind.
4. Spieler sollten während des Spiels, vor allem beim Ball-Eintauchen, das Gesicht von der Rückwand, dem Rand und dem Netz fernhalten. Es kann zu schweren Verletzungen kommen, wenn Zähne/Gesicht mit der Rückwand, dem Rand oder dem Netz in Kontakt kommen. Der Spieler sollte während des Spiels einen Mundschutz tragen.
5. Lassen Sie sich nur kurz am Ring hängen, um das Gleichgewicht wiederzuerlangen oder um andere nicht zu verletzen. Lassen Sie den Ring so schnell wie sicher möglich los.
6. NICHT auf dem Boden oder der Stange rutschen, klettern oder spielen.
7. Prüfen Sie vor jeder Verwendung ob der Boden gemäß den Anweisungen des Herstellers gefüllt ist. Überprüfen Sie den Boden vor jeder Verwendung auf lose Teile, Instabilität und Anzeichen von Korrosion und reparieren Sie sie. Prüfen Sie den Boden auf Leckagen. Wenn ein Leck vorhanden ist, könnte unbemerkt Wasser auslaufen und das Gerät umfallen. Spielen Sie niemals mit beschädigten Geräten.
8. Die Oberfläche unter dem Boden muss glatt und frei von Kies oder anderen Gegenständen sein. Unebenheiten können zu Leckagen führen und das System zum Umkippen bringen.
9. Tragen Sie während des Spiels keinen Schmuck (Ringe, Uhren, Halsketten usw.). Gegenstände können sich im Netz verfangen.
10. Wenn Sie das System bewegen, halten Sie Hände und Finger von den beweglichen Teilen fern.
11. Prüfen Sie einmal im Monat die Stangen und alle Metallteile auf Rost. Entfernen Sie den Rost vollständig und streichen Sie ihn mit einem Außenanstrich neu. Wenn Rost in ein Stahlteil eingedrungen ist, ersetzen Sie dieses Teil, bevor Sie das System wieder benutzen. Halten Sie Wasser und organisches Material von den Stangen fern.
12. Betreiben oder lassen Sie das Gerät niemals in aufrechter Position stehen, ohne vorher den Boden mit Gewicht zu beschweren und Zementanker zu befestigen, da es sonst in den Pool umkippen und Verletzungen wie die oben genannten verursachen kann.
13. Verwenden Sie das System nicht bei windigem oder Wetter oder Unwettern. Das System kann umkippen. Stellen Sie das System in einem windgeschützten Bereich auf oder in einem Bereich, der von Gegenständen entfernt ist, die beim Umfallen des Systems beschädigt werden könnten.

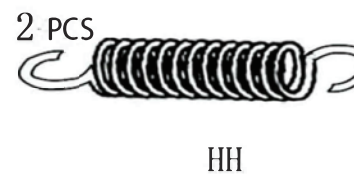
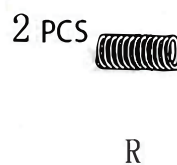
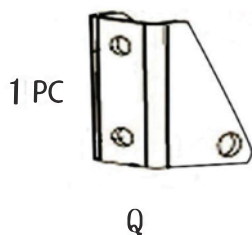
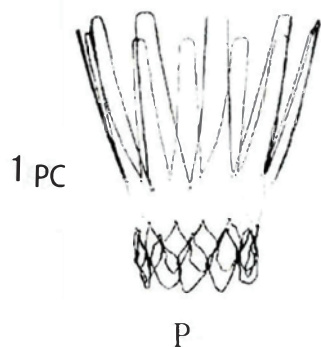
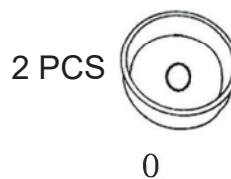
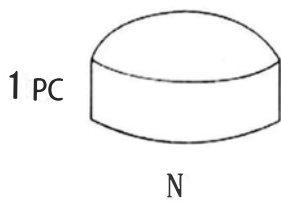
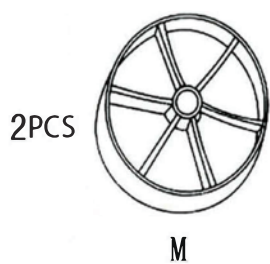
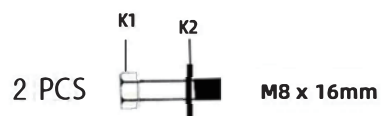
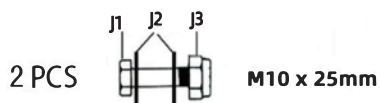
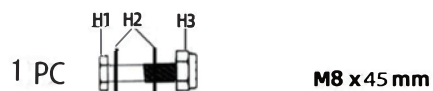
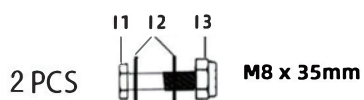
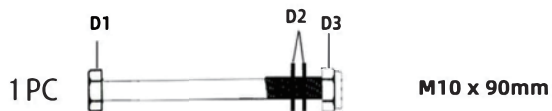
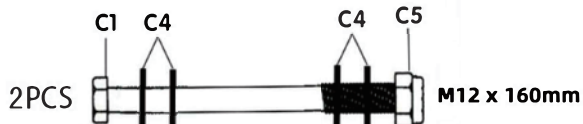
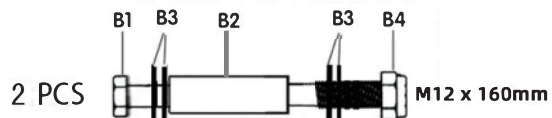
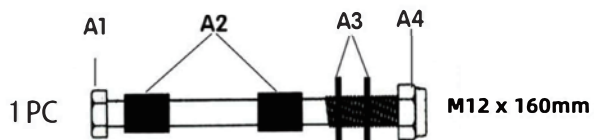
TRANSPORTIEREN DES TRAGBAREN BODENS

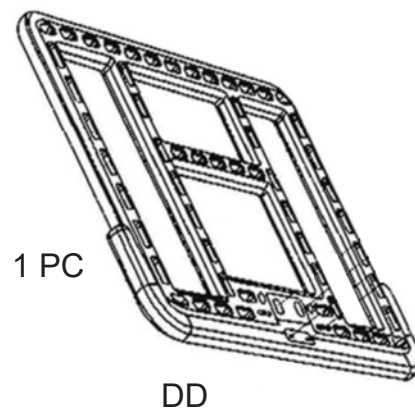
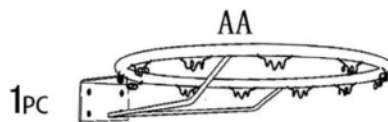
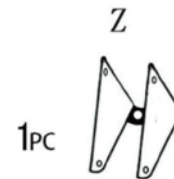
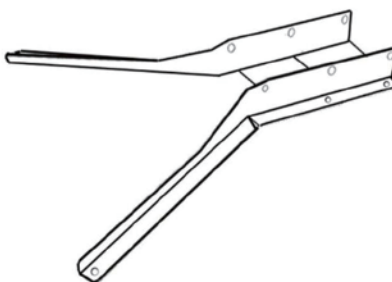
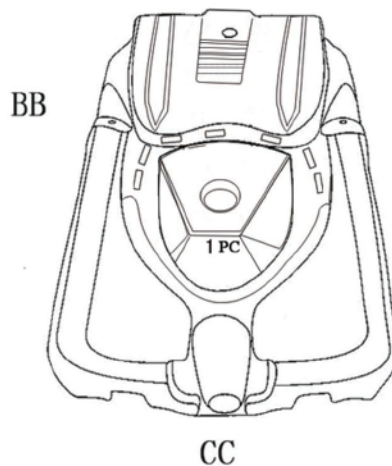
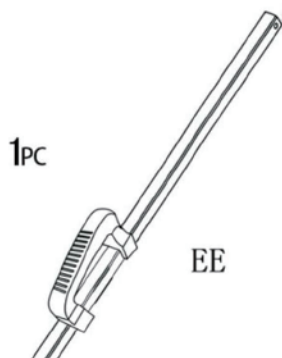
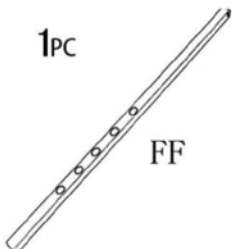
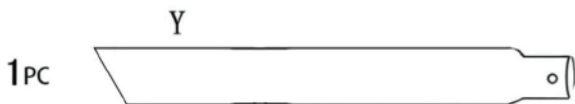
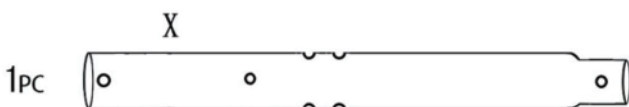
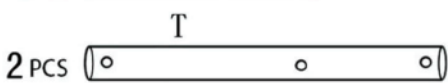
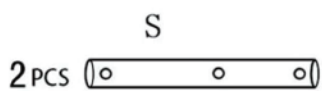
1. Stellen Sie sicher, dass der Boden leer ist, bevor Sie ihn transportieren.
2. Richten Sie die Vorderseite des Bodens auf die Stelle, an der sich die Räder befinden, und ziehen Sie die Stange zurück, bis das Gerät auf den Rädern ausbalanciert ist.
3. Bewegen Sie das Gerät an den gewünschten Standort und stellen Sie es vorsichtig ab.
4. Füllen Sie den Boden, sichern Sie die Zementanker und prüfen Sie den tragbaren Boden auf seine Stabilität, bevor Sie spielen.



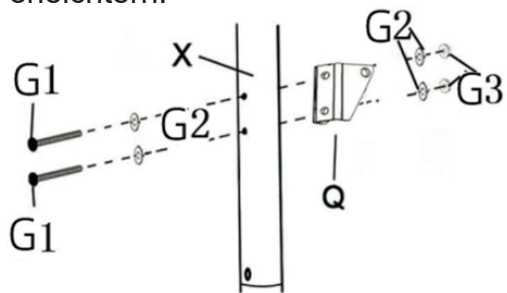
EINSTELLEN DES SYSTEMS

1. Eine Person muss das Backboard stabilisieren, während die andere Person den Verriegelungsknopf und den Bolzen der Stange entfernt.
2. Stellen Sie die Stange auf die gewünschte Höhe ein, und bringen Sie den Knopf und die Schraube wieder an.
3. Vergewissern Sie sich, dass der Einstellknopf fest sitzt.



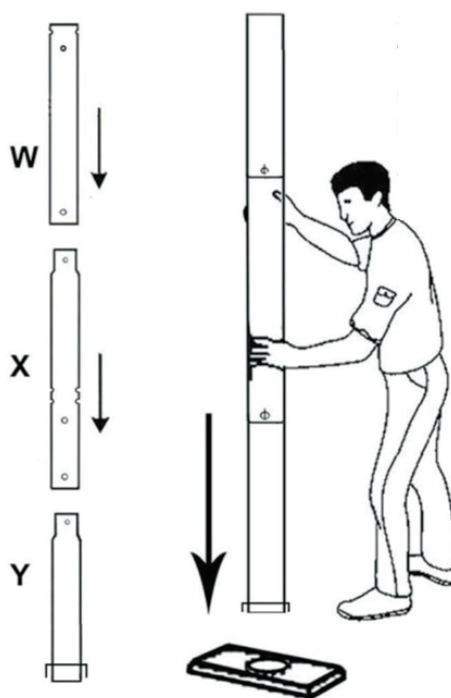


Wie in der Abbildung gezeigt, verbinden Sie die obere Stange (W), die mittlere Stange (X) und die untere Stange (Y). Achten Sie auf die Richtung dieser drei Stangen. Die Löcher an den Endverbindern müssen sich überlappen, um die nächste Installation des Bolzens zu erleichtern.

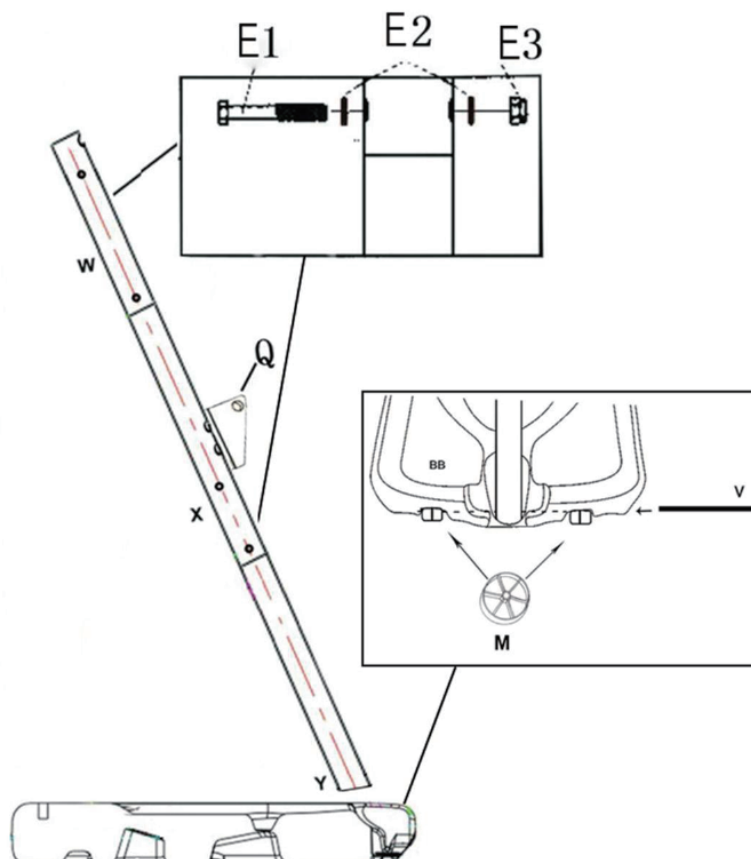


Installieren Sie den Dreiecksblock (Q) mit den Bolzen (G1), (G2), (G3) auf der mittleren Stange (X).

Wie in der Abbildung gezeigt, wenn die Verbindung der Stange einen Grat oder eine Verformung des Rohrendes aufweist, schlagen Sie die Unterseite der Stange 3 bis 4-mal fest auf ein Stück Holz oder Pappe, wie in der Abbildung gezeigt.

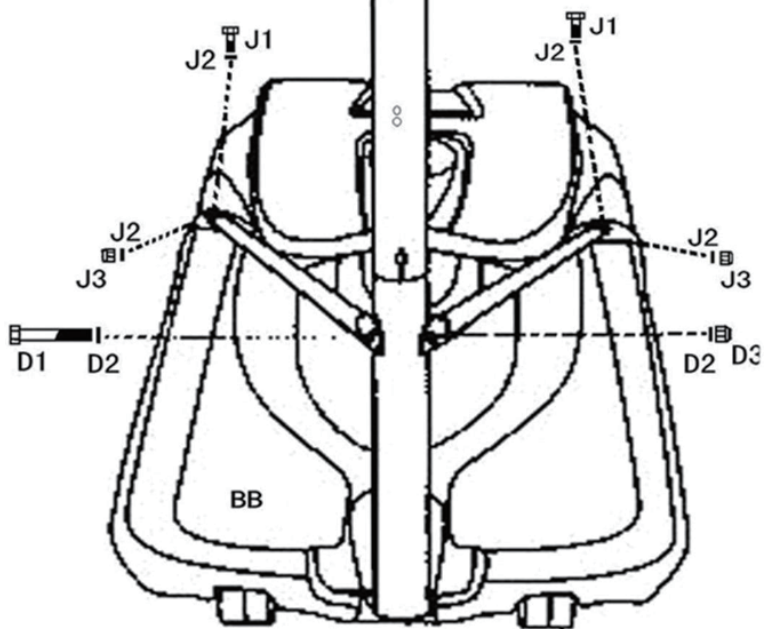


Befestigen Sie die obere Stange (W), die mittlere Stange (X) und die untere Stange (Y) mit Bolzen (E1, E2, E3) zusammen.

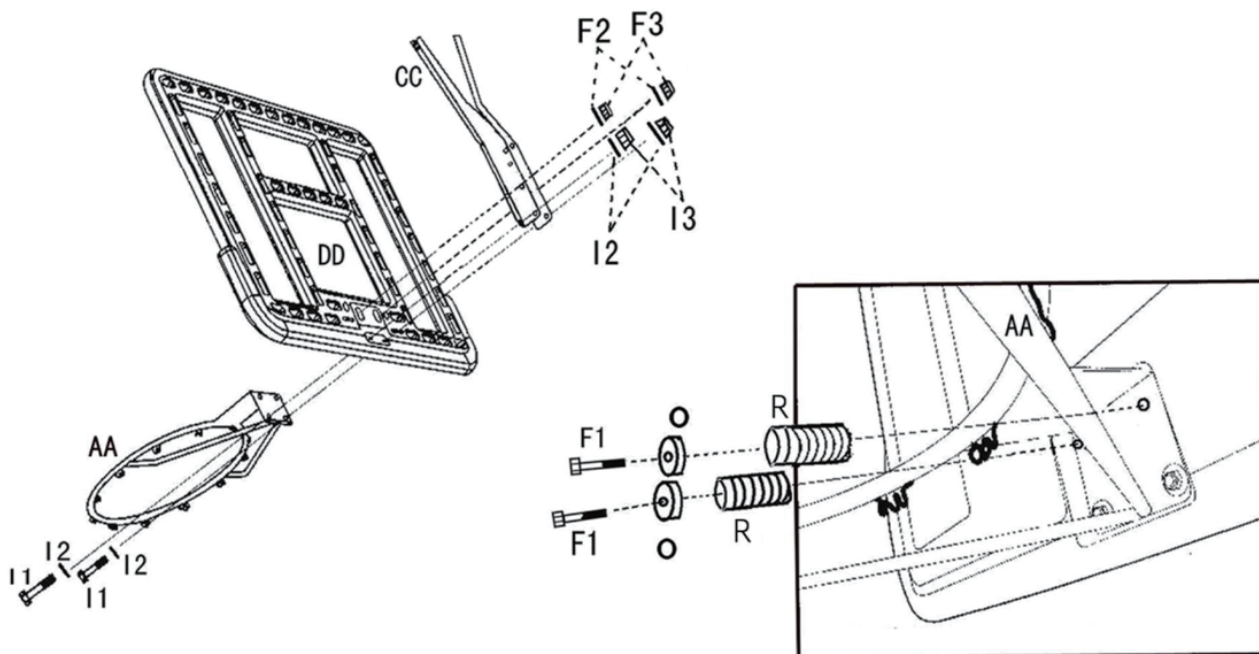


Wie in der Abbildung gezeigt, stecken Sie die Radwelle (V) in den Sockel (BB), das Rad (M) und die untere Stange (Y). Bitte stellen Sie sicher, dass der Dreiecksblock (Q) nach der Installation nach hinten zeigen muss.

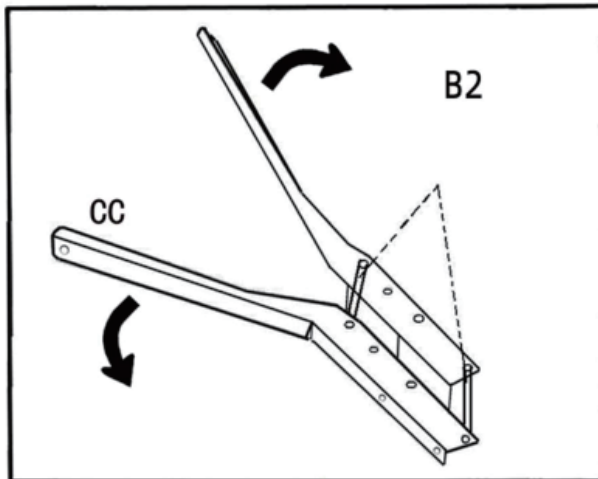
Wie in der Abbildung gezeigt, befestigen Sie die Stangenstrebe (U3, U4) mit den Bolzen (D1, D2, D3) und Bolzen (J1, J2, J3) an der unteren Stange (Y) und dem Sockel (BB). Achten Sie bitte auf die obere und untere Richtung der Stangenstrebe



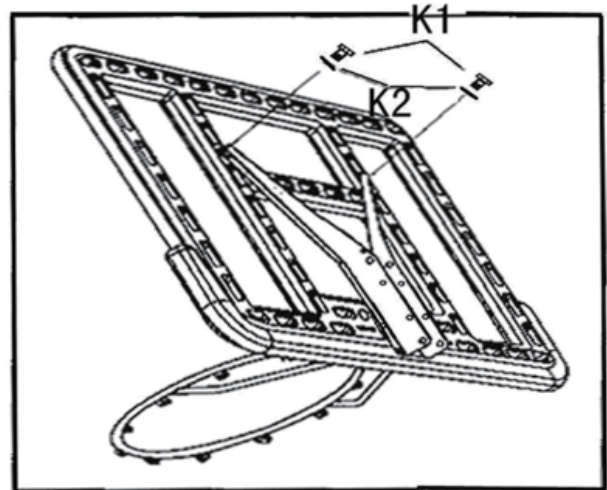
Befestigen Sie den Ring (AA), das Rückbrett (DD) und die Rückbretthalterung (CC) mit Bolzen (F1, F2, F3) und Bolzen (I1, I2, I3). Bitte beachten Sie, dass die 2 Stück kleinen Federn (R) vor den beiden oberen Löchern des Rings (AA) mit Bolzen (F1, F2, F3) befestigt sind.



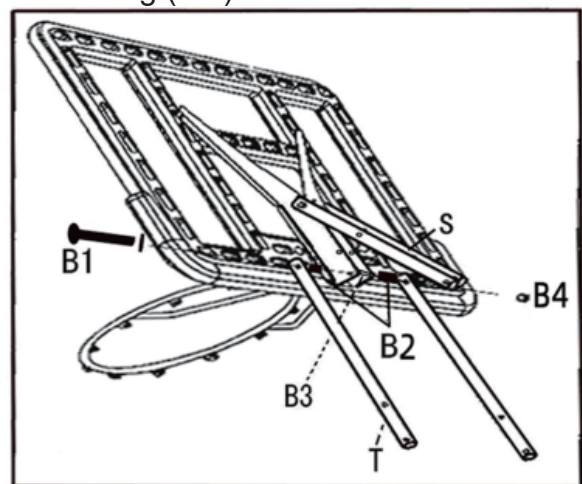
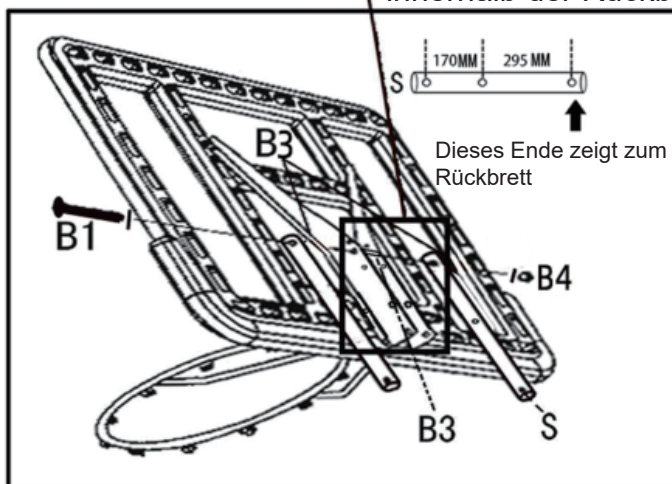
Wie in der folgenden Abbildung gezeigt, ziehen Sie die Rückbretthalterung (CC) auf beiden Seiten



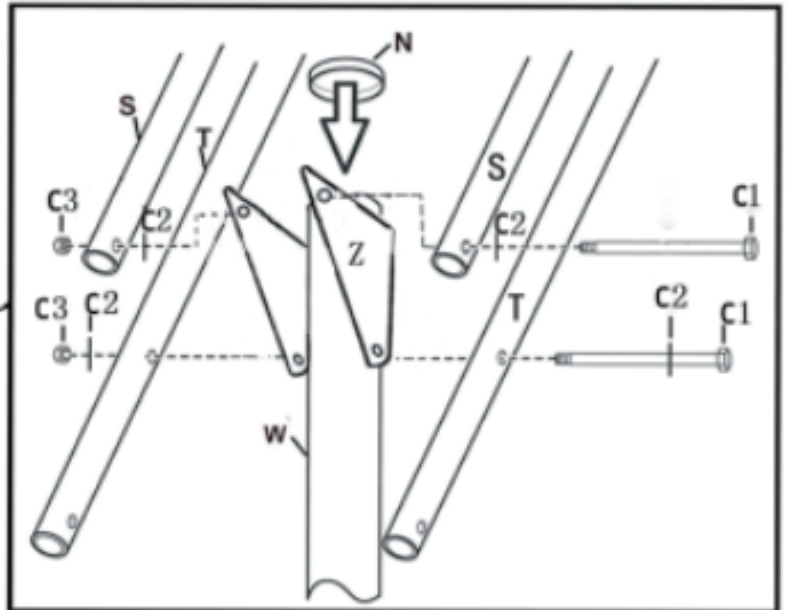
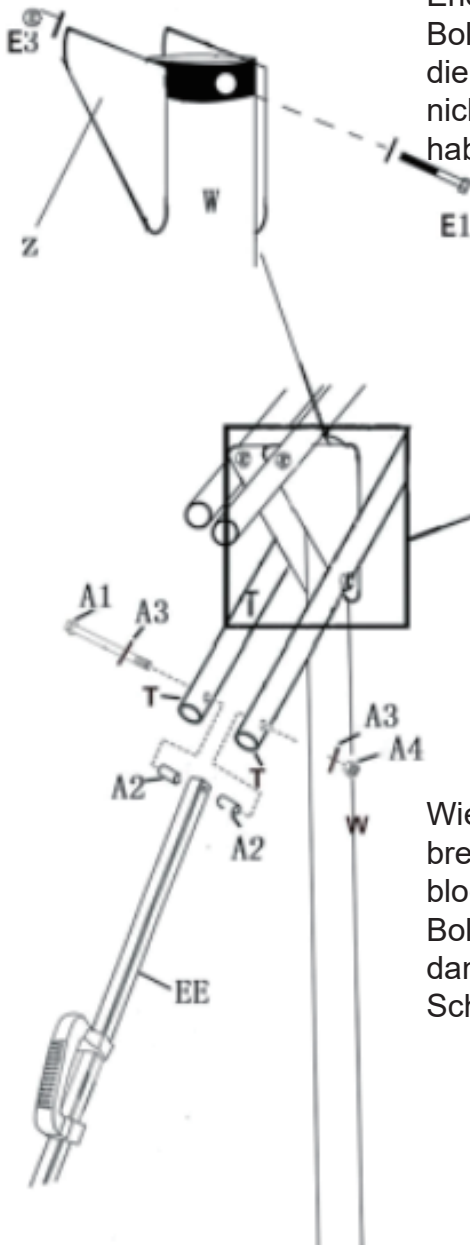
Befestigen Sie das obere Ende der Rückbretthalterung (CC) mit dem Bolzen (K1) hinter dem Rückbrett (DD).



Wie in der Abbildung gezeigt, verbinden Sie die Rückbrettstreben (S) und (T) mit der Rückbretthalterung (CC) durch Bolzen (B1, B2, B3, B4, B5). Bitte beachten Sie, dass die Hülse (B3) innerhalb der Rückbretthalterung (CC) installiert werden muss.



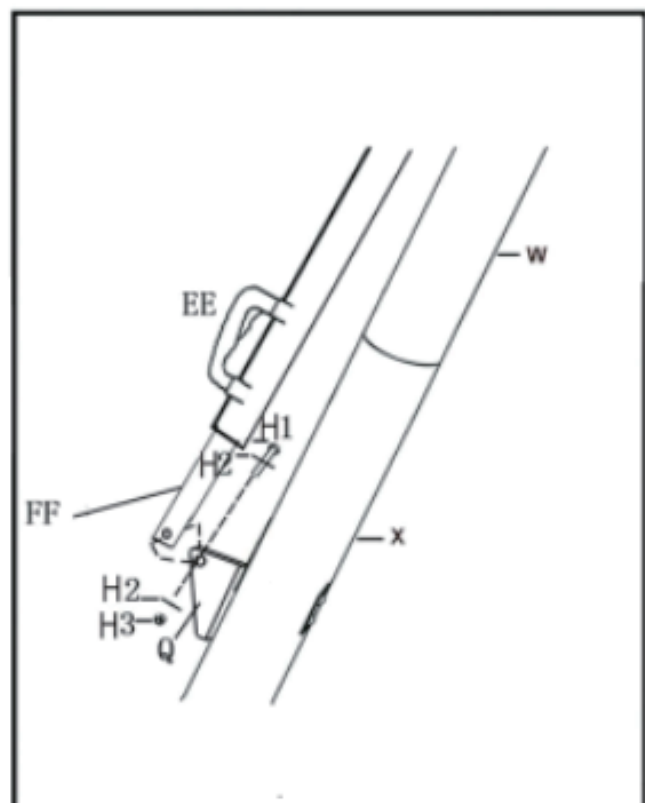
Wie in der linken Abbildung gezeigt, installieren Sie den Verbindungsblock (Z) mit den Bolzen (E1, E2, E3) am oberen Ende der oberen Stange (W). Die Buchse (E2) muss mit dem Bolzen (E1) in der oberen Stange angebracht werden, damit die obere Stange nicht verbiegt. Ziehen Sie den Bolzen (E1) nicht zu fest, bevor Sie die Stangenstreben (S, T) gut befestigt haben.

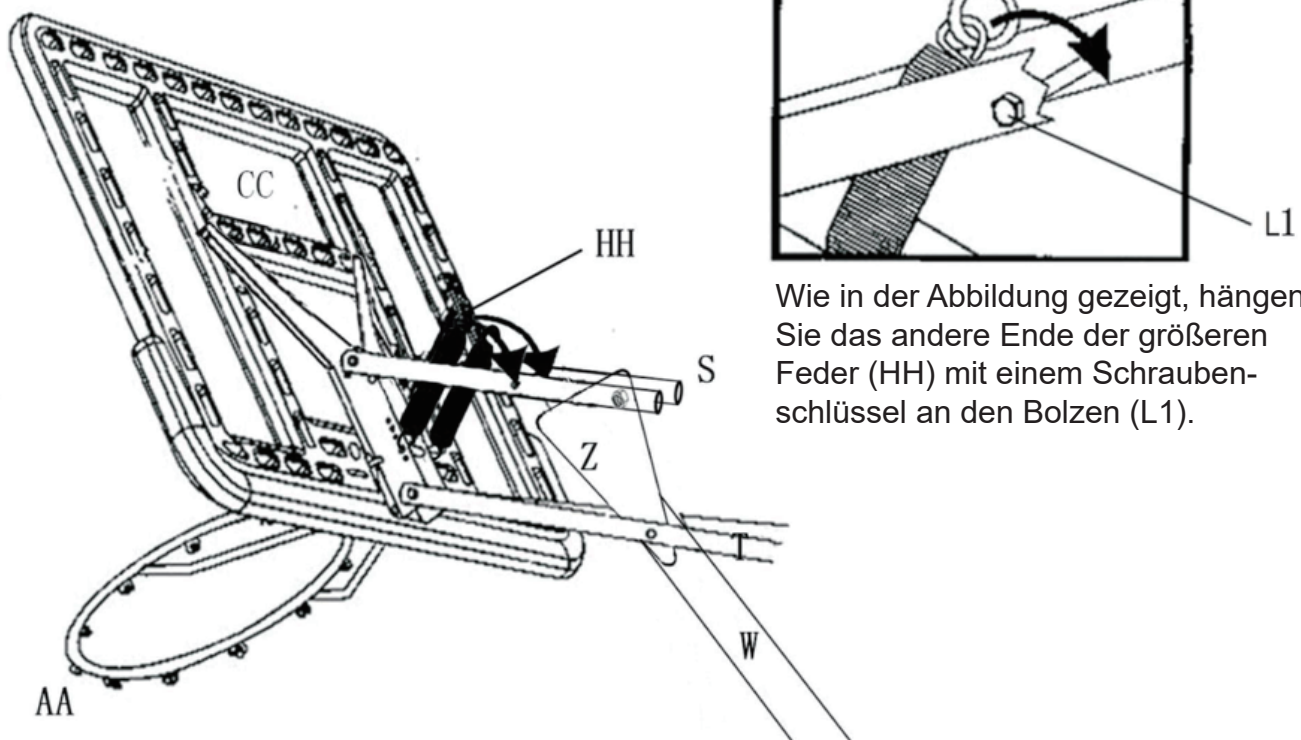


Wie in der obigen Abbildung dargestellt, verbinden Sie die Rückbrettstreben (S, T) mit den Bolzen (C1, C2, C3) am Verbindungsblock der oberen Stange (Z). Die Buchse (C2) muss mit dem Bolzen (C1) in den Verbindungsblock (Z) eingesetzt werden, damit der Verbindungsblock nicht verbiegt. Installieren Sie zum Schluss die Kappe auf die obere Stange (W)

1, Wie in der obigen Abbildung gezeigt, befestigen Sie die Oberseite der äußeren Hebestange (EE) an der Rückbrettstrebe (länger) (T) mit Bolzen (A1, A2, A3, A4), die Buchse A2 muss zwischen dem Rückbrett (länger) (T) und der äußeren Hebestange (EE) liegen.

2, Wie in der rechten Abbildung gezeigt, befestigen Sie die innere Hebestange (FF) auf dem Dreiecksblock (Q) mit Bolzen (H1, H2, H3)

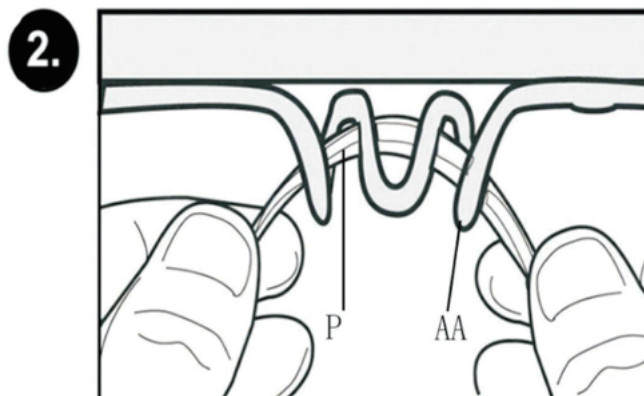
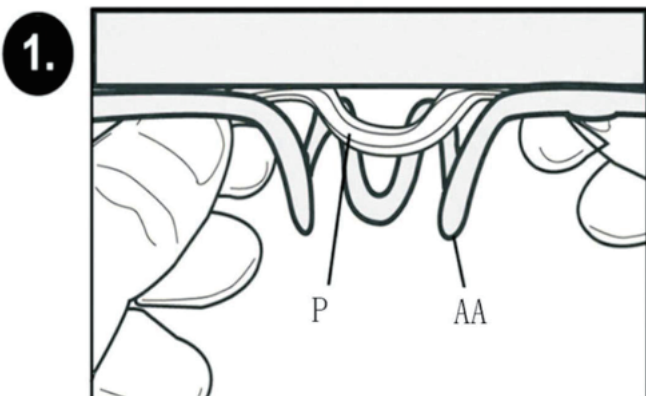


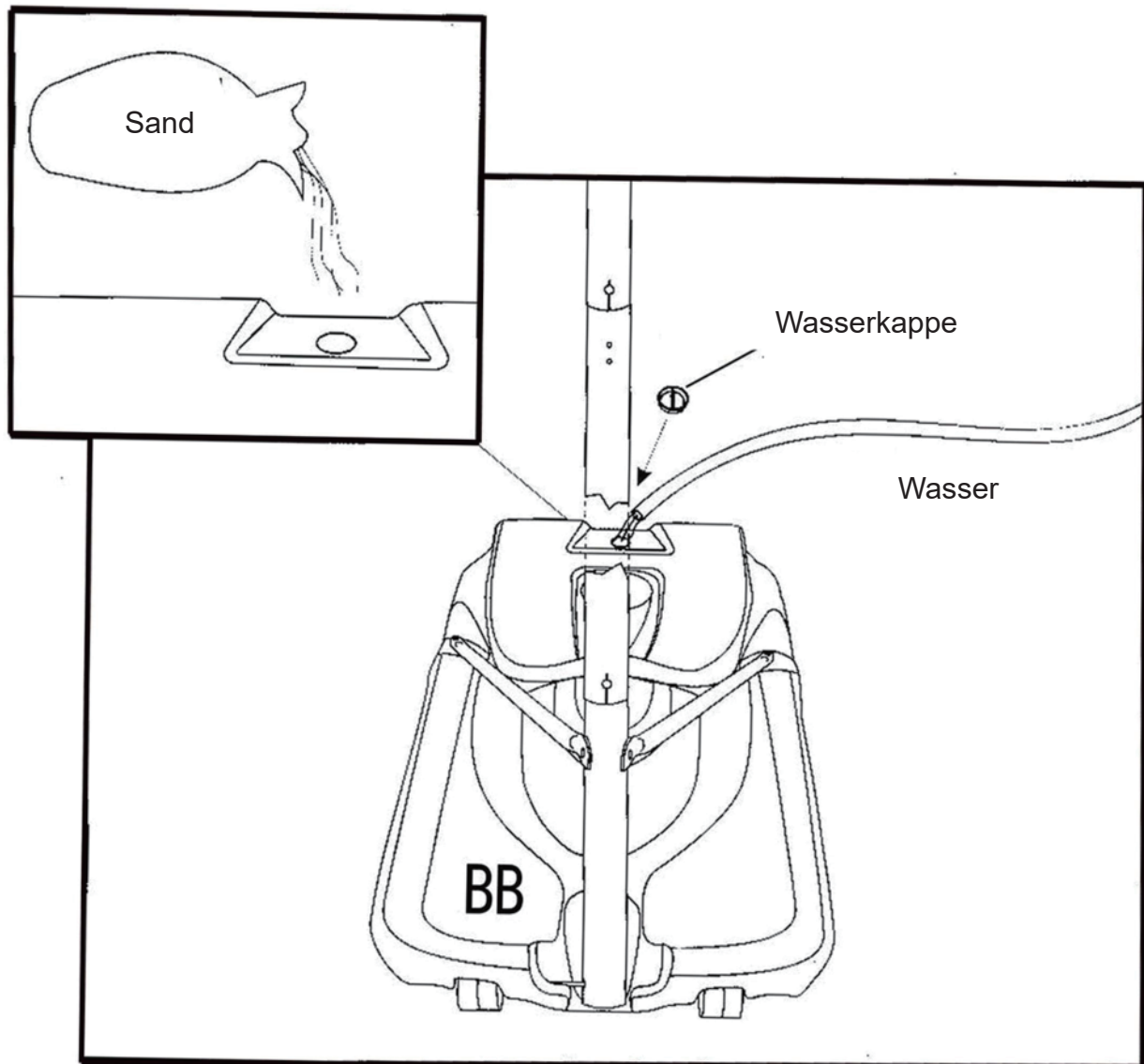


Wie in der Abbildung gezeigt, hängen Sie das andere Ende der größeren Feder (HH) mit einem Schraubenschlüssel an den Bolzen (L1).

Wie in der Abbildung gezeigt, haken Sie die 2 Stück größeren Federn (HH) in das vierte Loch der Rückbrethalterung ein.

Wie in der Abbildung gezeigt, installieren Sie das Netz (P) auf dem Ring (AA).





Aus Sicherheitsgründen wird empfohlen, den Sockel bei Minusgradwetter mit Sand anstelle von Wasser aufzufüllen. Bitte beachten Sie, dass der Sand nach dem Einfüllen in den Sockel nicht mehr ausgeschüttet wird.

UK

If you have any questions, please contact our customer care center.

Our contact details are below:



0044-800-240-4004



enquiries@mhstar.co.uk

IMPORTER ADDRESS:

MH STAR UK LTD
Unit 27, Perivale Park,
Horsenden lane South
Perivale, UB6 7RH
MADE IN CHINA

ES

Si tiene alguna pregunta, comuníquese con nuestro Centro de Atención al Cliente. Nuestros datos de contacto son los siguientes:



0034-931294512



atencioncliente@aosom.es

Importador/Fabricante/REP:

Spanish Aosom, S.L.
C/ Roc Gros, nº 15. 08550, Els Hostalets de Balenyà,
Spain.
B66295775
atencioncliente@aosom.es
TEL: 931294512

FR

Si vous avez la moindre question, veuillez contacter notre centre d'assistance à la clientèle.

Nos coordonnées sont les suivantes:



0033-1-84166106



aosom@mhfrance.fr

Importé par/Fabricant/REP :

MH France
2, rue Maurice Hartmann
92130 Issy-les-Moulineaux
France
Fabriqué en Chine

PT

Se tiver alguma dúvida, por favor contacte o nosso Centro de Atendimento ao Cliente. Os nossos dados de contacto são os seguintes:



0034-931294512



info@aosom.pt.

IMPORTADOR:

SPANISH AOSOM, S.L
C.ROC GROS N.15, 08550. ELS HOSTALETS DE BALENYÀ
TEL: 931294512 (SEG-SEX DAS 7:30H ÀS 16:30H)
INFO@AOSOM.PT

DE

Wenn Sie Fragen haben, wenden Sie sich bitte an unser Kundendienstzentrum.

Unsere Kontaktdaten stehen unten:



0049-0(40)-88307530



service@aosom.de

Importeur/Hersteller/REP:

MH Handel GmbH
Wendenstraße 309
D-20537 Hamburg
Germany

IT

In caso di dubbio, si prega di contattare il nostro centro assistenza clienti. I nostri dettagli di contatto sono di seguito:



0039-0249471447



clienti@aosom.it

MADE IN CHINA

IMPORTATO DA/Produttore/REP:
AOSOM Italy srl
Centro Direzionale Milanofiori
Strada 1 Palazzo F1
20057 Assago (MI)
P.I.: 08567220960