

EN_IMPORTANT, RETAIN FOR FUTURE REFERENCE: READ CAREFULLY.

FR_IMPORTANT : A LIRE ATTENTIVEMEN ET A CONSERVER POUR VOUS Y REFERER ULTERIEUREMENT.

ES_IMPORTANTE, LEA Y GUARDE PARA FUTURAS REFERENCIAS.

PT_IMPORTANTE, RETER PARA REFERÊNCIA FUTURA: LEIA ATENTAMENTE.

DE_WICHTIG! SORGFÄLTIG LESEN UND FÜR SPÄTER NACHSCHLAGEN AUFBEWAHREN.

IT_IMPORTANTE! CONSERVARE IL PRESENTE MANUALE PER FUTURO RIFERIMENTO E LEGGERLO ATTENTAMENTE.

Specification

Model	B31-593V00
Power(Bulb)	40W
Input Voltage/Frequency	AC220-240V~ 50Hz

IMPORTANT SAFETY INSTRUCTIONS:

1. Use an authorized and certified electrician for consultation and installation.
2. The ceiling must have at least the capacity of 5 times of the weight of the ceiling light.

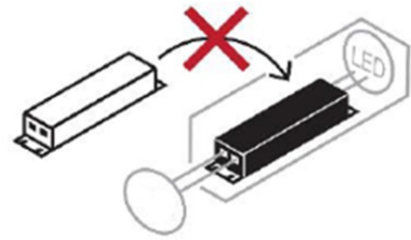
WARNING

- Read entire booklet carefully before beginning installation and save these instructions.
- Turn off electricity supply at main circuit panel before installing.
DO NOT connect electricity supply until your ceiling light is fully assembled and installed. Manufacturer and distributor accept NO liability for incorrect installation.
- To reduce the risk of fire, electrical shock or personal injury, always turn off the ceiling light.
- Deviation from instructions may result in a risk of fire or electric shock.
- To reduce the risk of personal injury, attach the ceiling light directly to the support structure of the building according to these instructions, and use only the hardware supplied.
- To avoid possible electrical shock, before installing your ceiling light, disconnect the power by turning off the circuit breakers to the outlet box and associated walls with location.
- All wiring must be in accordance with national and local electrical codes. If you are unfamiliar with wiring, you should use a qualified electrician.
- This appliance can be used by children aged from 8 years and above and persons with reduced physical, sensory or mental capabilities or lack of experience and knowledge if they have been given supervision or instruction concerning use of the appliance in a safe way and understand the hazards involved.
- Children shall not play with the appliance.
- Cleaning and user maintenance shall not be made by children without supervision.
- Means for disconnection must be incorporated in the fixed wiring in accordance with the wiring rules.

CARE INSTRUCTIONS:

- Unplug lamp before cleaning.
- Wipe clean with a soft, dry cloth or static duster.
- Always avoid the use of harsh chemicals or abrasive cleaners as they may cause damage to the fixture's finish.

- Do not discard any contents until after assembly is complete to avoid accidentally discarding small parts or hardware.
- This product contains a light source of energy efficiency class <F>.



CAUTION

- The light source of this luminaire is not replaceable; when the light source reaches its end of life the whole luminaire shall be replaced.
- Do not connect the chain to the supply while it is in the packaging.



INDOOR USE ONLY

- Keep out of reach of children and animals.
- Do not use in the bathroom or damp places.
- Place the lamp on a flat surface and ensure it is placed away from any flammable materials.
- Before cleaning the lamp, ensure it is switched off.
- Do not pull the plug out of the socket with wet hands.
- If the supply cord is damaged, it must be replaced by the manufacturer, its service agent or similarly qualified persons in order to avoid a hazard.
- Do not touch light bulb while fixture is turned on.
- Never look directly at a lit bulb.
- **Notice: Do not repeatedly turning the light on and off.**

Spécification

Modèle	B31-593V00
Puissance(Ampoule)	40W
Tension d'entrée/Fréquence	AC220-240V~ 50Hz

INSTRUCTIONS DE SÉCURITÉ IMPORTANTES:

1. Un électricien autorisé et agréé est requis pour consultation et installation.
2. Le plafond doit avoir au moins la capacité de 5 fois le poids du plafonnier.

AVERTISSEMENTS

- Lisez attentivement l'intégralité du livret avant de commencer l'installation et conservez ces instructions.
- Débranchez l'alimentation au panneau principal avant L'installation.
Ne connectez pas l'alimentation jusqu'à ce que votre plafonnier soit entièrement assemblée et installée. Le fabricant et le distributeur n'acceptent aucune responsabilité pour une installation incorrecte.
- Pour réduire le risque d'incendie, de choc électrique ou de blessures corporelles, éteignez toujours le plafonnier et laissez-la refroidir avant de remplacer l'ampoule. Ne touchez pas l'ampoule lorsque l'appareil est allumé ou regarder directement l'ampoule. Gardez les matériaux inflammables à l'écart de l'ampoule.
- L'inobservation des instructions peut entraîner un risque d'incendie ou de choc électrique.
- Pour réduire le risque de blessure personnelle, attachez le plafonnier directement à la structure de support du bâtiment selon ces instructions et utilisez uniquement le matériel fourni.
- Pour éviter une éventuelle électrocution, avant d'installer votre plafonnier, déconnectez l'alimentation en éteignant les disjoncteurs du boîtier de sortie et des murs associés.
- Tout le câblage doit être conforme aux codes électriques nationaux et locaux. Si vous n'êtes pas familiarisé avec le câblage, vous devez faire appel à un électricien qualifié.
- Cet appareil peut être utilisé par des enfants à partir de 8 ans et plus et par des personnes ayant des capacités physiques, sensorielles ou mentales réduites ou un manque d'expérience et de connaissances à condition qu'elles aient reçu une supervision ou des instructions concernant l'utilisation de l'appareil en toute sécurité et qu'elles comprennent les dangers encourus.
- Les enfants ne doivent pas jouer avec l'appareil.
- Le nettoyage et l'entretien par l'utilisateur ne doivent pas être effectués par des enfants sans surveillance.
- Un moyen de déconnexion de tous les pôles doit être prévu dans les canalisations fixes conformément aux règles d'installation.

INSTRUCTIONS D'ENTRETIEN :

- Déconnectez le luminaire avant de le nettoyer.
- Essuyez-le proprement à l'aide d'un chiffon doux et sec ou d'un essuie-meuble statique.
- Évitez toujours d'utiliser des produits chimiques forts ou agents nettoyants abrasifs, car ils pourront endommager la finition du luminaire.
-
- **Ne jetez pas le contenu avant d'avoir terminé l'assemblage afin d'éviter de jeter accidentellement de petites pièces ou des accessoires matériels.**
- **Ce produit contient une source lumineuse à la classe d'efficacité énergétique <F>.**

**MISE EN GARDE**

- La source lumineuse de ce luminaire n'est pas remplaçable; lorsque la source lumineuse atteint sa fin de sa vie, le luminaire entier doit être remplacé.
- Ne pas brancher la guirlande sur son alimentation lorsqu'elle est dans son emballage.



- **À USAGE INTÉRIEUR EXCLUSIVEMENT**

- Tenir hors de portée des enfants et des animaux.
- Ne pas utiliser dans la salle de bains ou dans des endroits humides.
- Placez la lampe sur une surface propre et assurez-vous qu'elle soit placée à l'écart de toute matière inflammable.
- Avant de nettoyer la lampe, assurez-vous qu'elle soit éteinte .
- Ne tirez pas la prise avec les mains mouillées.
- Si le câble d'alimentation est endommagé, il doit être remplacé par le fabricant, son service après vente ou des personnes de qualification similaire afin d'éviter un danger.
- Évitez de toucher l'ampoule pendant que le luminaire est sous tension.
- Évitez toujours de regarder directement une ampoule allumée.
- Remarque : N'allumez pas et n'éteignez pas la lumière à plusieurs reprises.

Spezifikationen

Modell	B31-593V00
Leistung(Glühbirne)	40W
Eingangsspannung/Frequenz	AC220-240V~ 50Hz

WICHTIGE SICHERHEITSANWEISUNGEN:

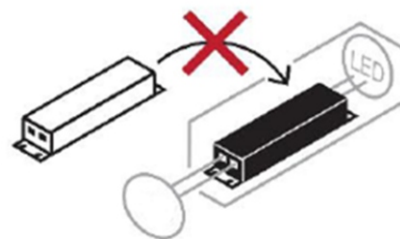
1. Wenden Sie sich zur Beratung und Installation an einen autorisierten und zertifizierten Elektriker.
2. Die Kapazität der Decke muss mindestens das 5-fache des Gewichts der Deckenleuchte betragen.

WARNUNGEN

- Lesen Sie das gesamte Heft sorgfältig durch, bevor Sie mit der Installation beginnen, und bewahren Sie diese Anweisungen auf.
- Schalten Sie die Stromversorgung an der Hauptschalttafel vor der Installation aus. Schließen Sie die Stromversorgung erst an, wenn Ihre Deckenleuchte vollständig montiert ist. Der Hersteller und Händler übernimmt keine Haftung für fehlerhafte Installation.
- Um die Gefahr von Feuer, Stromschlag oder Verletzungen zu verringern, schalten Sie bitte die Deckenleuchte immer aus und lassen Sie sie abkühlen, bevor Sie die Glühbirne wechseln. Berühren Sie die Glühbirne nicht, wenn das Gerät eingeschaltet ist, und schauen Sie nicht direkt auf die Glühbirne. Halten Sie brennbare Materialien von der Glühbirne fern.
- Die Nichtbeachtung der Anweisungen können zu Brandgefahr oder Stromschlag führen.
- Um das Risiko von Verletzungen zu verringern, befestigen Sie den Deckenleuchte direkt an der Tragstruktur des Gebäudes gemäß diesen Anweisungen und verwenden Sie nur die mitgelieferten Befestigungsmaterialien.
- Um einen möglichen Stromschlag zu vermeiden, trennen Sie vor der Installation des Deckenleuchte den Strom, indem Sie die Sicherungsautomaten an der Steckdosenleiste und den zugehörigen Wänden ausschalten.
- Die gesamte Verkabelung muss den nationalen und lokalen Elektrovorschriften entsprechen. Wenn Sie nicht mit der Verkabelung vertraut sind, sollten Sie einen qualifizierten Elektriker hinzuziehen.
- Dieses Gerät kann von Kindern ab 8 Jahren und darüber sowie von Personen mit verringerten physischen, sensorischen oder mentalen Fähigkeiten oder Mangel an Erfahrung und Wissen benutzt werden, wenn sie beaufsichtigt oder bezüglich des sicheren Gebrauchs des Gerätes unterwiesen wurden und die daraus resultierenden Gefahren verstehen.
- Kinder dürfen nicht mit dem Gerät spielen.
- Reinigung und Benutzer-Wartung dürfen nicht von Kindern ohne Beaufsichtigung durchgeführt werden.
- Die Trenneinrichtungen müssen entsprechend den Verdrahtungsvorschriften in die feste Verdrahtung eingebunden werden.

WARTUNGSANWEISUNGEN:

- Trennen Sie vor der Reinigung den Stecker vom Stromnetz..
- Wischen Sie es mit einem weichen, trockenen Tuch oder einem statischen Staubtuch sauber.
- Vermeiden Sie stets die Verwendung von scharfen Chemikalien oder Scheuermitteln, da diese die Oberfläche der Halterung beschädigen können.
- **Entsorgen Sie jeglichen Inhalt erst nach Abschluss der Montage, um ein versehentliches Entsorgen von Kleinteilen oder Hardware zu vermeiden.**
- **Dieses Produkt enthält eine Lichtquelle der Energieeffizienzklasse <F>.**

**VORSICHT**

- Die Lichtquelle dieser Leuchte ist nicht ersetzbar; wenn die Lichtquelle ihr Lebensdauerende erreicht hat, ist die gesamte Leuchte zu ersetzen.
- Die Leuchtkette darf nicht an die Netzversorgung angeschlossen werden, wenn sie noch in der Verpackung ist.

**NUR ZUR VERWENDUNG IN INNENRÄUMEN**

- Außerhalb der Reichweite von Kindern und Tieren aufbewahren.
- Nicht im Badezimmer oder in feuchten Räumen verwenden.
- Stellen Sie die Lampe auf eine ebene Fläche und halten Sie sie von brennbaren Materialien fern.
- Vergewissern Sie sich vor dem Reinigen der Lampe, dass sie ausgeschaltet ist.
- Ziehen Sie den Stecker nicht mit nassen Händen aus der Steckdose.
- Wenn die Netzanschlussleitung dieses Gerätes beschädigt wird, muss sie durch den Hersteller oder seinen Kundendienst oder eine ähnlich qualifizierte Person ersetzt werden, um Gefährdungen zu vermeiden.
- Berühren Sie die Glühbirne nicht, wenn das Gerät eingeschaltet ist.
- Schauen Sie nie direkt in eine leuchtende Glühbirne.
- **Beachten Sie: Schalten Sie die Leuchte nicht wiederholt ein und aus.**

Especificaciones

Modelo	B31-593V00
Potencia(Bombilla)	40W
Voltaje de entrada/Frecuencia	AC220-240V~ 50Hz

INSTRUCCIONES DE SEGURIDAD IMPORTANTES:

1. Consulte a un electricista autorizado y certificado sobre la instalación.
2. El techo debe tener al menos la capacidad de 5 veces del peso de la luz de techo.

ADVERTENCIAS

- Lea todo el folleto cuidadosamente antes de comenzar la instalación y conserve estas instrucciones.
- Apague el suministro eléctrico en el panel del circuito principal antes de realizar la instalación.
NO conecte el suministro eléctrico hasta que su luz de techo esté completamente ensamblada e instalada. Los fabricantes y distribuidores no aceptan ninguna responsabilidad por la instalación incorrecta.
- Para reducir el riesgo de incendio, descarga eléctrica o lesiones personales, siempre apague la luz de techo.
- La desviación de las instrucciones puede resultar en un riesgo de incendio o descarga eléctrica.
- Para reducir el riesgo de lesiones personales, fije la luz de techo directamente a la estructura de soporte del edificio de acuerdo con estas instrucciones y utilice únicamente el hardware suministrado.
- Para evitar posibles descargas eléctricas, antes de instalar su luz de techo, desconecte la electricidad apagando los disyuntores de la caja de salida y las paredes asociadas con la ubicación.
- Todo el cableado debe estar de acuerdo con los códigos eléctricos nacionales y locales. Si no está familiarizado con el cableado, debe utilizar un electricista calificado.
- Este aparato puede ser utilizado por niños de 8 años en adelante y personas con capacidades físicas, sensoriales o mentales reducidas o falta de experiencia y conocimiento si han recibido supervisión o instrucción sobre el uso del aparato de manera segura y comprenden los riesgos involucrados.
- Los niños no deben jugar con el aparato.
- La limpieza y el mantenimiento del usuario no deben ser realizados por niños sin supervisión.
- Los medios de desconexión deben estar incorporados en el cableado fijo de acuerdo con las normas de cableado.

INSTRUCCIONES DE MANTENIMIENTO:

- Desenchufe la lámpara antes de limpiarla.
- Limpie con un paño suave y seco o un plumero estático.
- Evite siempre el uso de productos químicos agresivos o limpiadores abrasivos, ya que pueden dañar el acabado del aparato.
- **No deseche ningún contenido hasta que se haya completado el montaje para evitar desechar accidentalmente piezas pequeñas o herrajes.**
- **Este producto contiene una fuente de luz de clase de eficiencia energética <F>.**

**PRECAUCIÓN**

- La fuente de luz de esta luminaria no es reemplazable; cuando la fuente de luz llegue al final de su vida útil, toda la luminaria deberá ser reemplazada.
- No conecte la cadena al suministro mientras esté en el embalaje.



- **USO SOLO EN INTERIORES**

- Mantener fuera del alcance de los niños y animales.
- No lo use en el baño o en lugares húmedos.
- Coloque la lámpara sobre una superficie limpia y asegúrese de que está colocada lejos de cualquier material inflamable.
- Antes de limpiar la lámpara, asegúrese de que esté apagada.
- No tire del enchufe con las manos mojadas.
- Si el cable de suministro está dañado, debe ser reemplazado por el fabricante, su agente de servicio o personas igualmente calificadas para evitar un peligro.
- No toque las bombillas mientras el aparato esté encendido.
- Nunca mire directamente a una bombilla encendida.
- **Aviso: No encienda y apague la luz repetidamente.**

Especificações

Modelo	B31-593V00
Potência(Lâmpada)	40W
Tensão de entrada/Frequência	AC220-240V~ 50Hz

INSTRUÇÕES DE SEGURANÇA IMPORTANTES

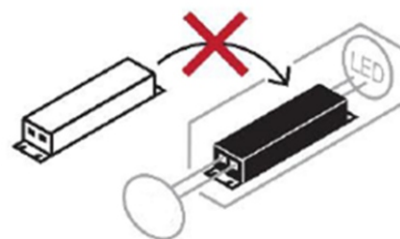
- 1.Consultar um electricista licenciado e certificado sobre a instalação.
- 2.O teto deve ter uma capacidade de pelo menos 5 vezes o peso do candeeiro de teto.

ADVERTÊNCIAS

- Leia o folheto inteiro cuidadosamente antes de iniciar a instalação e guarde estas instruções.
- Desligar a fonte de alimentação no painel do circuito principal antes da instalação. NÃO conecte o fornecimento de eletricidade até que sua luz de teto esteja completamente montada e instalada. Os fabricantes e distribuidores não aceitam responsabilidade por instalação incorreta.
- Para reduzir o risco de incêndio, choque elétrico ou lesões pessoais, sempre desligue a luz de teto.
- A desvio das instruções pode resultar em risco de incêndio ou choque elétrico.
- Para reduzir o risco de lesões pessoais, fixe a luz de teto diretamente à estrutura de suporte do edifício de acordo com estas instruções e use apenas o hardware fornecido.
- Para evitar possíveis choques elétricos, antes de instalar a sua luz de teto, desconecte a eletricidade desligando os disjuntores da caixa de saída e das paredes associadas à localização.
- Toda a fiação deve estar de acordo com os códigos elétricos nacionais e locais. Se você não estiver familiarizado com a fiação, deve usar um electricista qualificado.
- Este aparelho pode ser utilizado por crianças a partir de 8 anos e por pessoas com capacidades físicas, sensoriais ou mentais reduzidas, ou falta de experiência e conhecimento, se tiverem supervisão ou instrução sobre o uso seguro do aparelho e compreenderem os riscos envolvidos.
- As crianças não devem brincar com o aparelho.
- A limpeza e a manutenção do usuário não devem ser feitas por crianças sem supervisão.
- Meios para desconexão devem ser incorporados na fiação fixa de acordo com as normas de fiação.

INSTRUÇÕES DE CUIDADO:

- Desligar a lâmpada antes da limpeza.
- Limpar com um pano macio e seco ou com um espanador de pó.
- Evitar sempre a utilização de produtos químicos agressivos ou de produtos de limpeza abrasivos, pois podem danificar o acabamento do candeeiro.
- **Não descartar qualquer conteúdo até que a montagem esteja concluída para evitar descartar acidentalmente pequenas peças ou ferragens.**
- **Este produto contém uma fonte de luz de classe de eficiência energética <F>.**



DEPÓSITO

- A fonte de luz deste luminária não é substituível; quando a fonte de luz atingir o fim de sua vida útil, toda a luminária deverá ser substituída.
- Não conecte a corrente ao fornecimento enquanto estiver na embalagem.



• USO APENAS EM INTERIORES

- Manter fora do alcance das crianças e dos animais.
- Não utilizar na casa de banho ou em locais húmidos.
- Coloque o candeeiro numa superfície plana e certifique-se de que está afastado de quaisquer materiais inflamáveis.
- Antes de limpar o candeeiro, certifique-se de que está desligado.
- Não retire a ficha da tomada com as mãos molhadas.
- Se o cabo de alimentação estiver danificado, deve ser substituído pelo fabricante, seu agente de serviço ou pessoas igualmente qualificadas para evitar riscos.
- Não tocar na lâmpada enquanto o aparelho estiver ligado.
- Nunca olhar diretamente para uma lâmpada acesa.
- **Aviso: Não ligar e desligar repetidamente a luz.**

Specifiche

Modello	B31-593V00
Potenza massima(Lampadina)	40W
Tensione di ingresso/Frequenza	AC220-240V~ 50Hz

IMPORTANTI ISTRUZIONI DI SICUREZZA:

1. Utilizzare un elettricista autorizzato e certificato per la consultazione e l'installazione.
2. Il soffitto deve avere almeno una capacità pari a 5 volte il peso della plafoniera.

AVVERTENZE

- Leggete attentamente l'intero opuscolo prima di iniziare l'installazione e conservate queste istruzioni.
- Disattivare l'alimentazione elettrica sul pannello del circuito elettrico principale prima dell'installazione.
NON collegare l'alimentazione elettrica finché la luce da soffitto non è completamente assemblata e installata. I produttori e i distributori non accettano alcuna responsabilità per l'installazione errata.
- Per ridurre il rischio di incendio, scosse elettriche o lesioni personali, spegnere sempre la luce da soffitto.
- La deviazione dalle istruzioni può comportare un rischio di incendio o scosse elettriche.
- Per ridurre il rischio di lesioni personali, fissare la luce da soffitto direttamente alla struttura di supporto dell'edificio seguendo queste istruzioni e utilizzare solo l'hardware fornito.
- Per evitare possibili scosse elettriche, prima di installare la luce da soffitto, disconnettere l'alimentazione elettrica spegnendo gli interruttori della scatola di derivazione e delle pareti associate al punto di installazione.
- Tutti i cablaggi devono essere conformi ai codici elettrici nazionali e locali. Se non si ha familiarità con il cablaggio, è necessario rivolgersi a un elettricista qualificato.
- Questo apparecchio può essere utilizzato da bambini di età pari o superiore a 8 anni e da persone con capacità fisiche, sensoriali o mentali ridotte o mancanza di esperienza e conoscenza, purché abbiano ricevuto supervisione o istruzioni sull'uso sicuro dell'apparecchio e siano consapevoli dei pericoli coinvolti.
- I bambini non devono giocare con l'apparecchio.
- La pulizia e la manutenzione dell'utente non devono essere effettuate dai bambini senza supervisione.
- I mezzi per la disconnessione devono essere incorporati nel cablaggio fisso in conformità alle regole di cablaggio.

ISTRUZIONI PER LA CURA:

- Scollegare la lampada prima di pulire.
- Pulire con un panno morbido e asciutto o con uno spolverino statico.
- Evitare sempre di usare prodotti chimici aggressivi o detergenti abrasivi perché potrebbero danneggiare la finitura dell'apparecchio.
- **Non gettare qualsiasi contenuto fino a quando non è completato l'assemblaggio, per evitare di gettare accidentalmente piccole parti o accessori.**
- **Questo prodotto contiene una sorgente luminosa di classe di efficienza energetica <F>.**

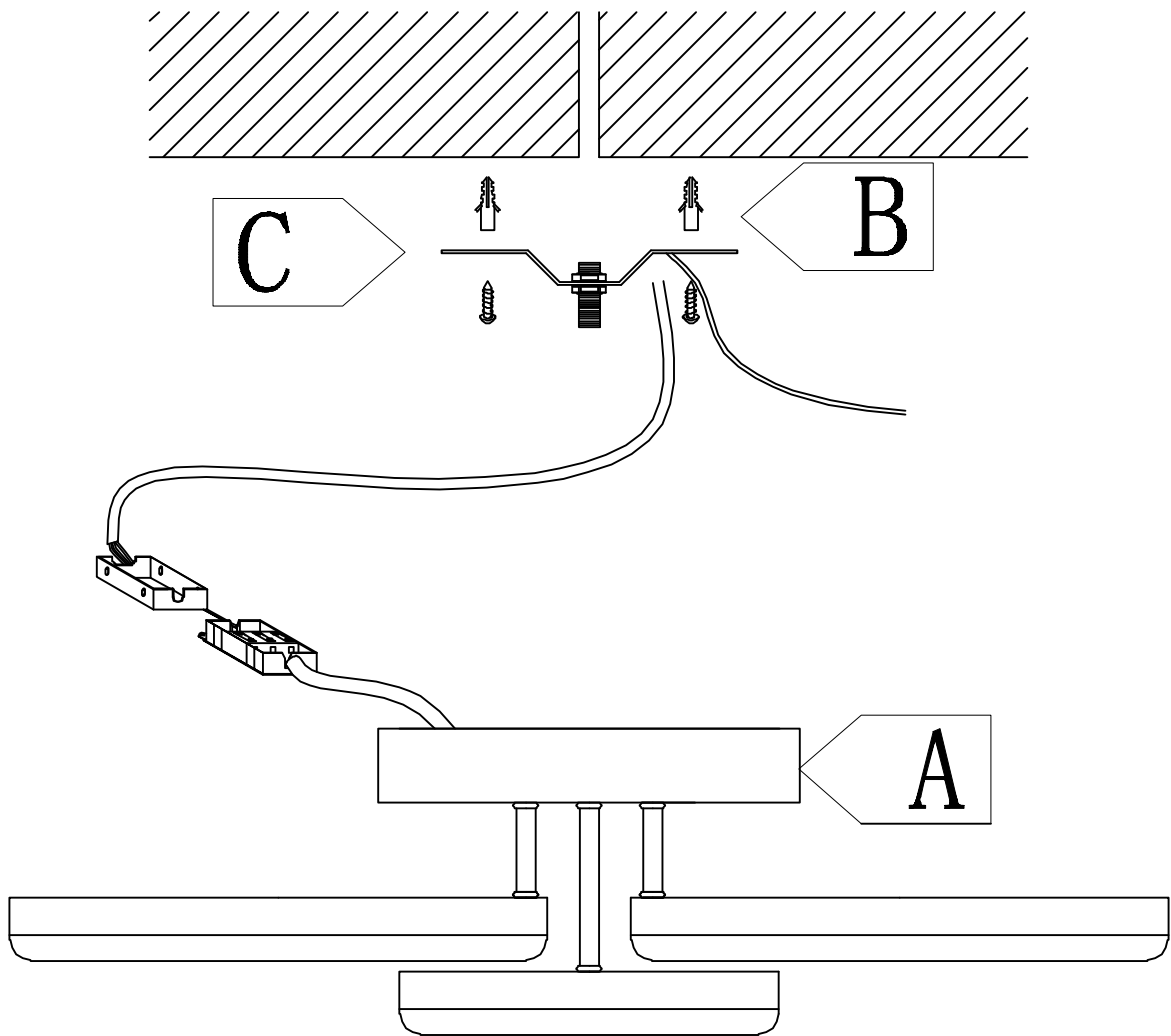
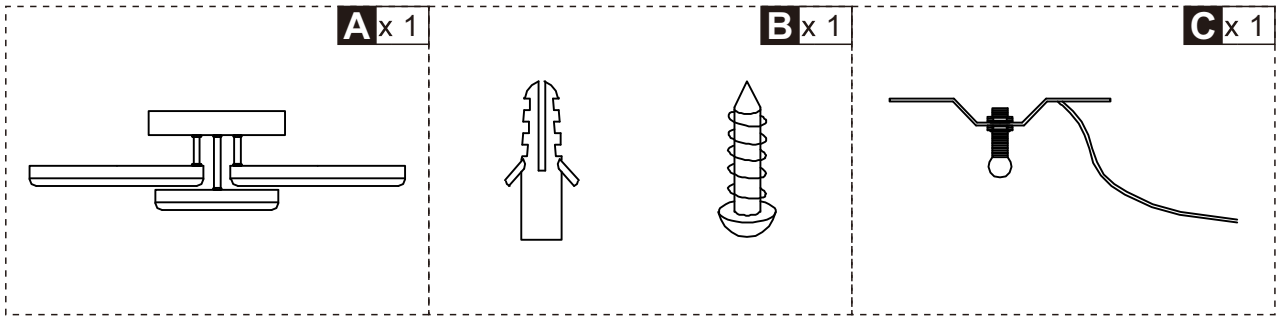
**ATTENZIONE**

- La fonte luminosa di questo apparecchio non è sostituibile; quando la fonte luminosa raggiunge la fine della sua vita, l'intero apparecchio deve essere sostituito.
- Non collegare la catena all'alimentazione mentre è nell'imballaggio.

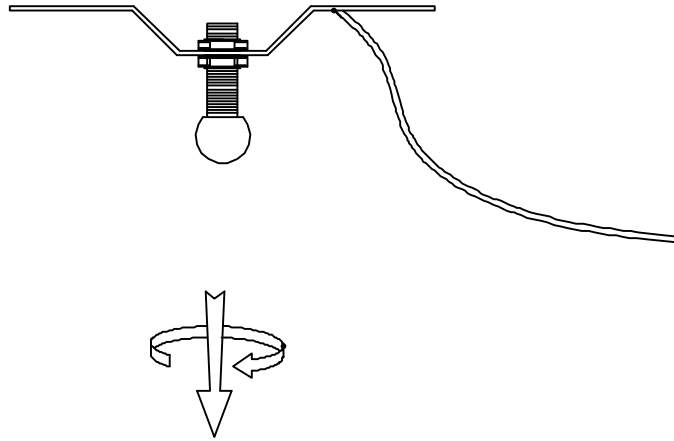


- **SOLO PER USO INTERNO**

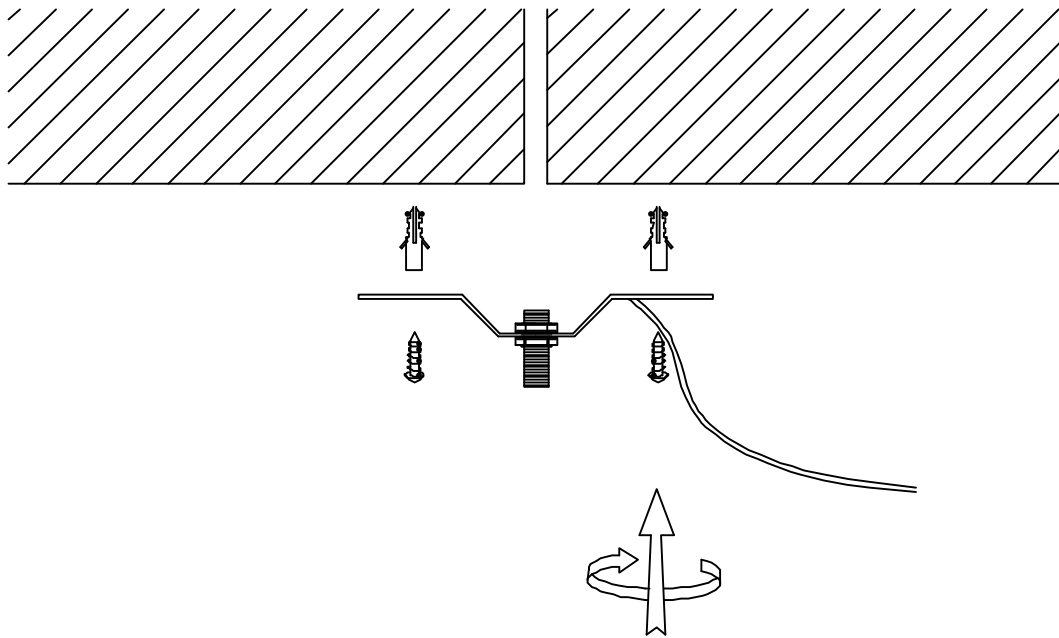
- Tenere fuori dalla portata dei bambini e degli animali.
- Non utilizzare in bagno o in luoghi umidi.
- Posizionare la lampada su una superficie piana e accertarsi che sia posizionata lontano da qualsiasi materiale infiammabile.
- Prima di pulire la lampada, assicurarsi che sia spenta.
- Non tirare la spina dalla presa con le mani bagnate.
- Se il cavo di alimentazione è danneggiato, deve essere sostituito dal produttore, dal suo agente di servizio o da persone similmente qualificate per evitare pericoli.
- Non toccare la lampadina quando l'apparecchio è acceso.
- Non guardare mai direttamente la lampadina accesa.
- **Attenzione:** Non accendere e spegnere ripetutamente la lampadina.



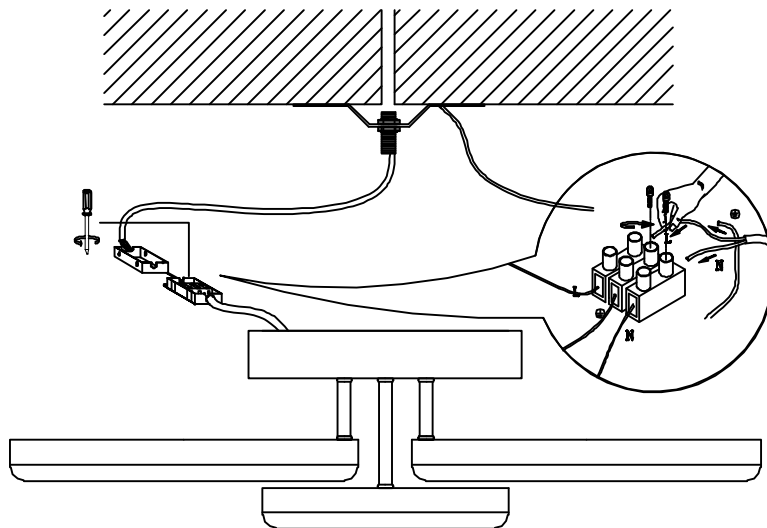
01

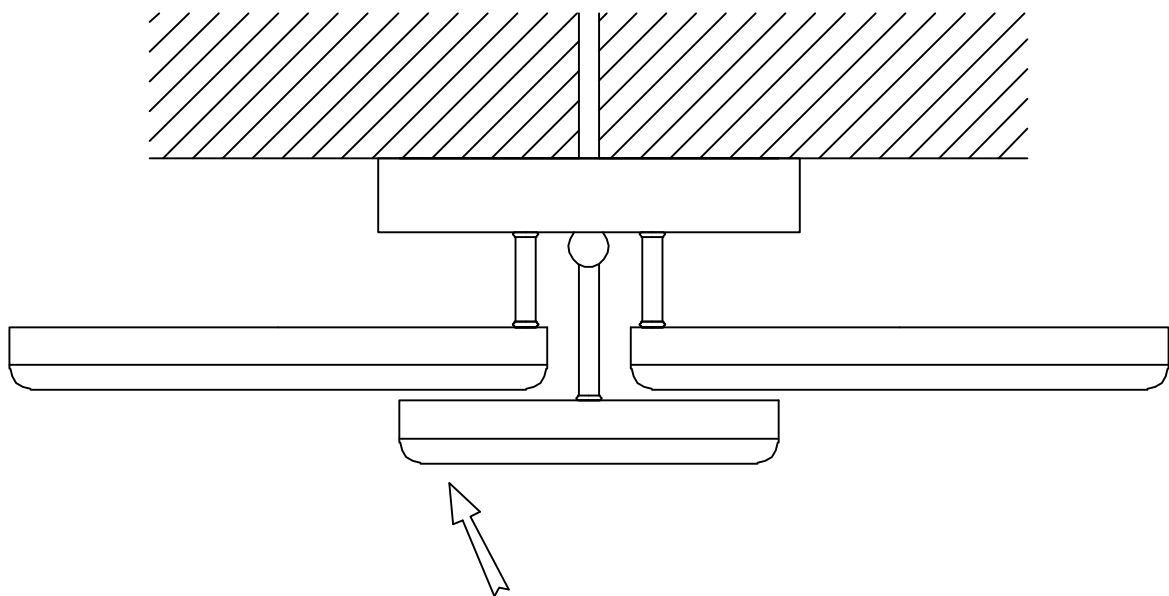
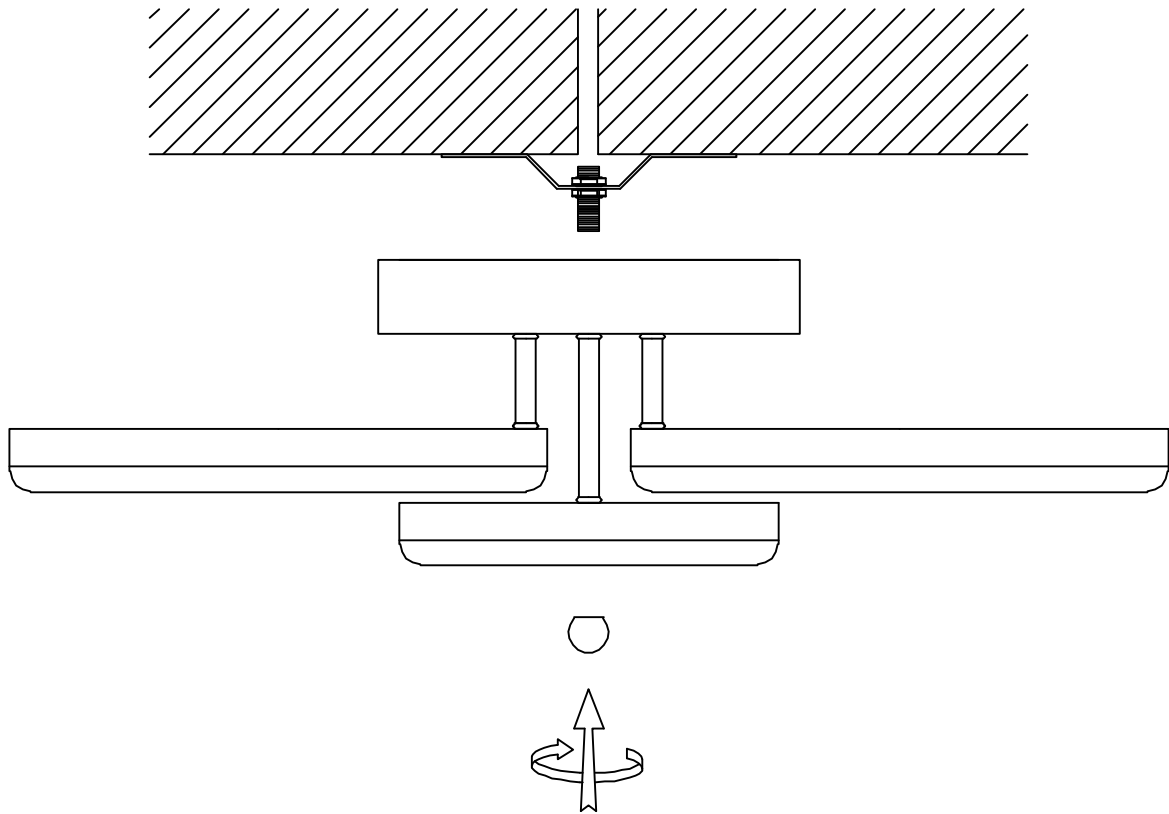


02



03





EN_TRI-COLOR DIMMING
FR_GRADATION TRICOLEURE
DE_DREIFARBIGES DIMMEN
ES_ATENUACIÓN TRICOLOR
PT_DIMMING TRICOLOR
IT_DIMMERAGGIO TRICOLEURE

UK

If you have any questions, please contact our customer care center.

Our contact details are below:



0044-800-240-4004



enquiries@mhstar.co.uk

IMPORTER ADDRESS:

MH STAR UK LTD

Unit 27, Perivale Park,

Horsenden lane South

Perivale, UB6 7RH

MADE IN CHINA

ES

Si tiene alguna pregunta, comuníquese con nuestro Centro de Atención al Cliente. Nuestros datos de contacto son los siguientes:



0034-931294512



atencioncliente@aosom.es

Importador/Fabricante/REP:

Spanish Aosom, S.L.

C/ Roc Gros, N° 15. 08550, Els Hostalets de Balenyà, Spain.

B66295775

atencioncliente@aosom.es

TEL: 931294512

HECHO EN CHINA

FR

Si vous avez la moindre question, veuillez contacter notre centre d'assistance à la clientèle.

Nos coordonnées sont les suivantes:



0033-1-84166106



aosom@mhfrance.fr

Importé par/Fabricant/REP:

MH France

2,rue Maurice Hartmann

92130Issy-les-Moulineaux

France

Fabriqué en Chine

PT

Se tiver alguma dúvida, por favor contacte o nosso Centro de Atendimento ao Cliente. Os nossos dados de contacto são os seguintes:



0034-931294512



info@aosom.pt.

IMPORTADOR:

SPANISH AOSOM, S.L

C.ROC GROS N.15, 08550. ELS HOSTALETS DE BALENYÀ

TEL: 931294512 (SEG-SEX DAS 7:30H ÀS 16:30H)

INFO@AOSOM.PT

WWW.AOSOM.PT

DE

Wenn Sie Fragen haben, wenden Sie sich bitte an unser Kundendienstzentrum.

Unsere Kontaktdaten stehen unten:



+49 40 87408465



service@aosom.de

Importeur/Hersteller/REP:

MH Handel GmbH

Wendenstraße 309

D-20537 Hamburg

Germany

IN CHINA HERGESTELLT

IT

In caso di dubbio, si prega di contattare il nostro centro assistenza clienti. I nostri dettagli di contatto sono di seguito:



0039-0249471447



clienti@aosom.it

IMPORTATO DA/Produttore/REP:

AOSOM Italy srl

Centro Direzionale Milanofiori

Strada 1 Palazzo F1

20057 Assago (MI)

P.1.: 08567220960

FATTO IN CINA



FR

Cet appareil,
ses accessoires,
cordons et batteries
se recyclent

REPRISE
À LA LIVRAISON



OU

À DÉPOSER
EN MAGASIN



OU

À DÉPOSER
EN DÉCHÈTERIE



Points de collecte sur www.quefairedemesdechets.fr
Privilégiez la réparation ou le don de votre appareil !

Aosom