

USER MANUAL



EN DE IT FR ES PT

IN250400142V01_GL

USER MANUAL
GEBRAUCHSANWEISUNG
MANUALE D'USO
MANUEL DE L'UTILISATEUR
MANUEL D'INSTRUCTIONS
MANUAL DE INSTRUÇÕES



IMPORTANT, RETAIN FOR FUTURE REFERENCE: READ CAREFULLY.

Warning: not a toy

Adult assembly required

Should only be handled or used with adult supervision

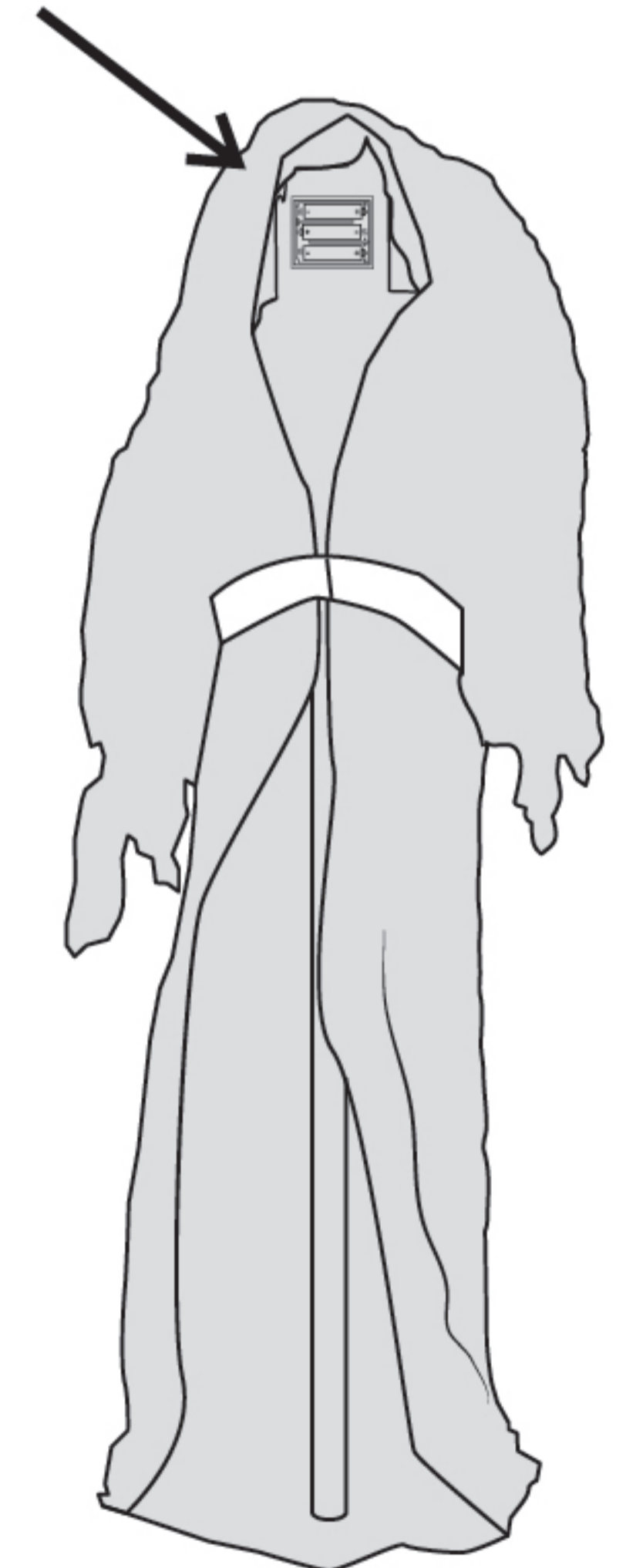
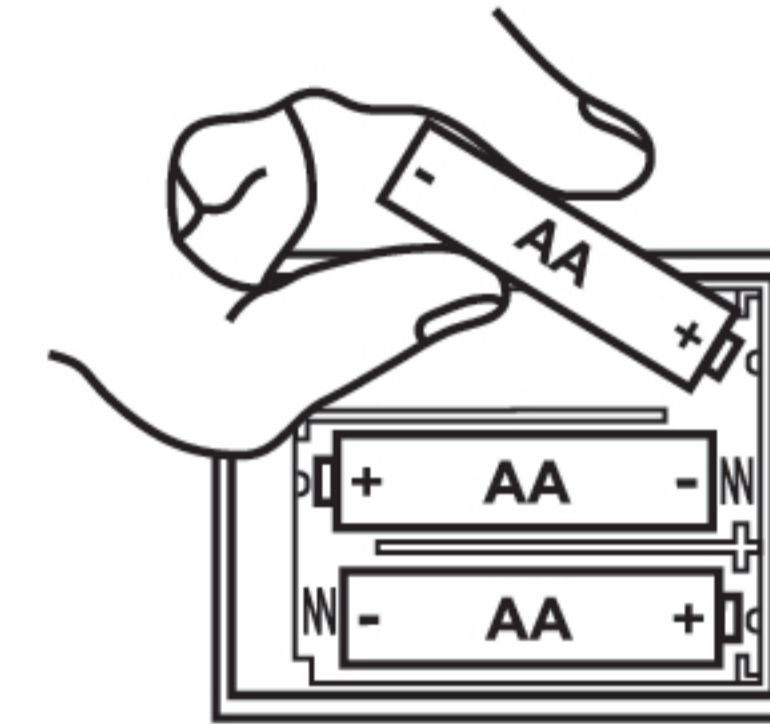
Remove the battery compartment top by removing the screw (screwdriver is not included). install batteries.

Check to make sure the battery polarity is correct. polarity is shown inside the battery compartment.

When not in use for extended periods of time (storage), remove batteries and store them in a safe place.

- Replace batteries in sets - do not mix old and new batteries
- Do not expose batteries to high temperatures
- Dispose of unused batteries properly

Failure to follow these precautions may present a risk of leakage, fire, explosion or personal injury.



Q: My figurine is not turning on and not sound control?

A: Check the battery pack connection. Ensure all batteries are attached and battery pack cover is secure. Check to make sure the power switch is turned on.



The standard conditions for voice-activated triggering are a proximity within 1 meter and a sound level exceeding 80 decibels (dB).

Q: My figurine is not lighting up as it should?

A: If your figurine has a light component, check the wires on the inside of the body to make sure all plugs are properly secured. Once secured, please check the battery back and the on/off switch to make sure both are on attached.

Q: Where is the battery pack located on my figurine?

A: Please check the back of the figurine underneath the clothing. The battery pack may be covered by a small fabric covering; it is ok to cut this small fabric covering to gain access to the battery pack. The battery pack may also be located near the chest or neck of the figurine.

IMPORTANT: A LIRE ATTENTIVEMENT ET À CONSERVER POUR CONSULTATION ULTÉRIEURE.

Avertissement : ce n'est pas un jouet

Assemblage par un adulte requis

Ne doit être manipulé ou utilisé que sous la surveillance d'un adulte

Retirez le couvercle du compartiment à piles en enlevant la vis (le tournevis n'est pas inclus). installez les piles.

Vérifiez que la polarité des piles est correcte. la polarité est indiquée à l'intérieur du compartiment à piles.

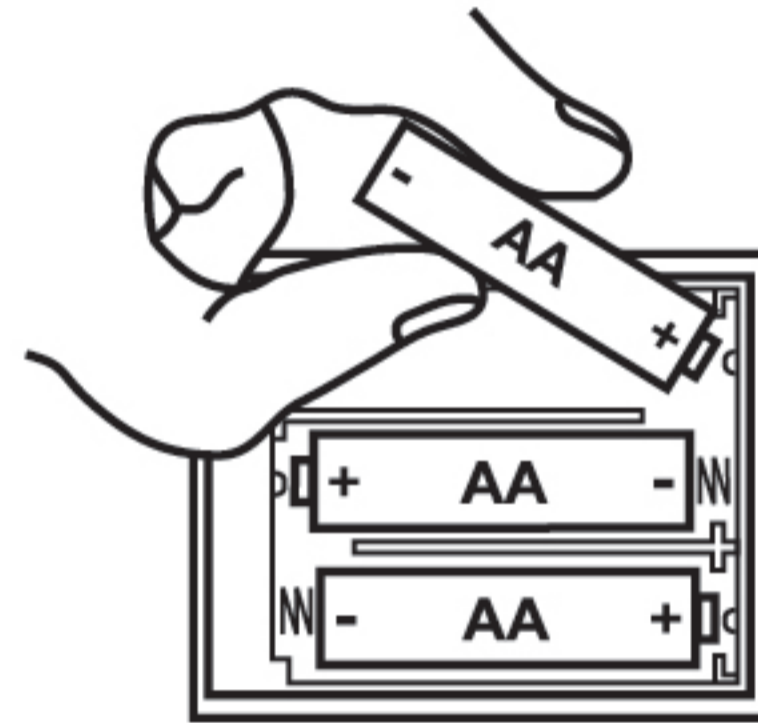
Si vous n'utilisez pas l'appareil pendant une période prolongée (stockage), retirez les piles et rangez-les dans un endroit sûr.

● Remplacez les piles par lots - ne mélangez pas les anciennes et les nouvelles piles.

● N'exposez pas les piles à des températures élevées

● Éliminez les piles inutilisées de manière appropriée

Le non-respect de ces précautions peut présenter un risque de fuite, d'incendie, d'explosion ou de blessure.



Q : Ma figurine ne s'allume pas et n'émet pas de son ?

R : Vérifiez la connexion du bloc-piles. Assurez-vous que toutes les piles sont attachées et que le couvercle du bloc-piles est bien fixé. Vérifiez que l'interrupteur d'alimentation est bien allumé.



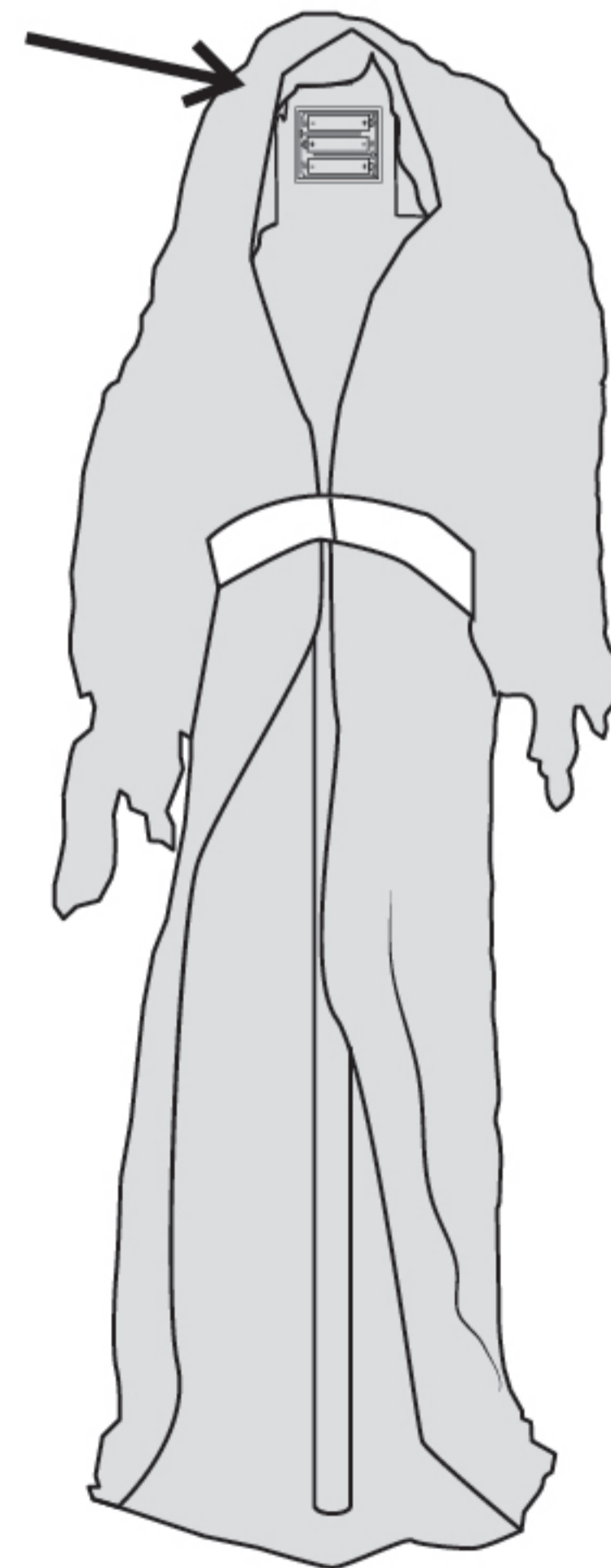
Les conditions standard pour le déclenchement vocal sont une proximité ≤ 1 mètre et un niveau sonore ≥ 80 décibels (dB).

Q : Ma figurine ne s'allume pas comme elle le devrait ?

R : Si votre figurine est équipée d'un composant lumineux, vérifiez les fils à l'intérieur du corps pour vous assurer que toutes les fiches sont correctement fixées. Une fois les fils fixés, vérifiez le dos de la batterie et l'interrupteur marche/arrêt pour vous assurer qu'ils sont tous deux connectés.

Q : Où se trouve la batterie sur ma figurine ?

R : Vérifiez l'arrière de la figurine, sous les vêtements. Le bloc-piles peut être recouvert d'un petit tissu ; il est possible de couper ce petit tissu pour accéder au bloc-piles. La batterie peut également se trouver près de la poitrine ou du cou de la figurine.



IMPORTANTE, LEA Y GUARDE PARA FUTURAS REFERENCIAS.

Aviso: no es un juguete

Se requiere el montaje por parte de un adulto

Sólo debe manipularse o utilizarse con la supervisión de un adulto

Retire la parte superior del compartimento de las pilas quitando el tornillo (no se incluye el destornillador). instale las pilas.

Compruebe que la polaridad de las pilas es correcta. la polaridad se muestra en el interior del compartimento de las pilas.

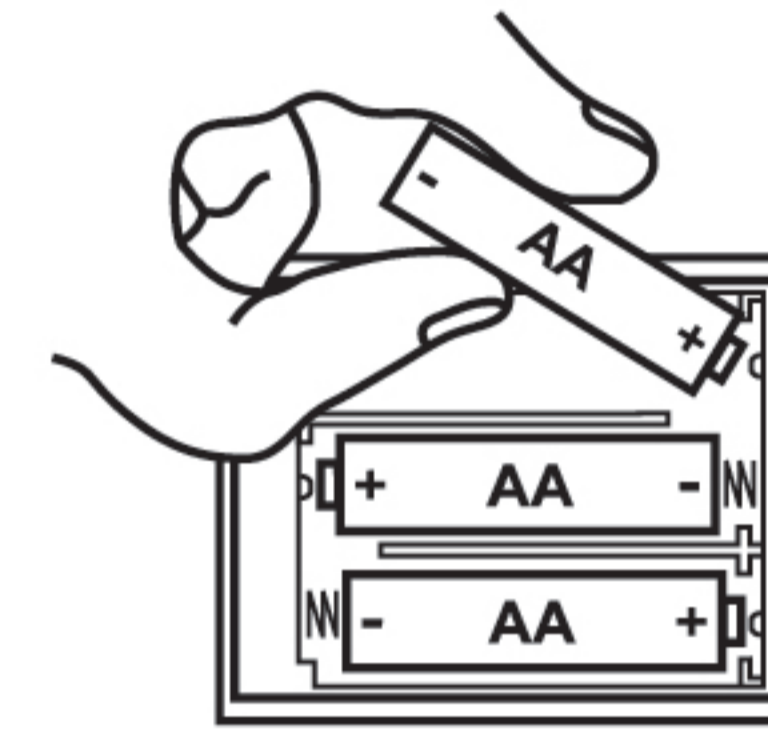
Cuando no se utilice durante largos periodos de tiempo (almacenamiento), retire las pilas y guárdelas en un lugar seguro.

● Sustituya las pilas en juegos - no mezcle las pilas viejas con las nuevas

● No exponga las pilas a altas temperaturas.

● Elimine adecuadamente las pilas no utilizadas

El incumplimiento de estas precauciones puede suponer un riesgo de fuga, incendio, explosión o lesiones personales.



P: ¿Mi figurita no se enciende y no controla el sonido?

R: Compruebe la conexión de la batería. Asegúrese de que todas las pilas están colocadas y que la tapa del paquete de pilas está bien cerrada. Asegúrese de que el interruptor de alimentación está encendido.



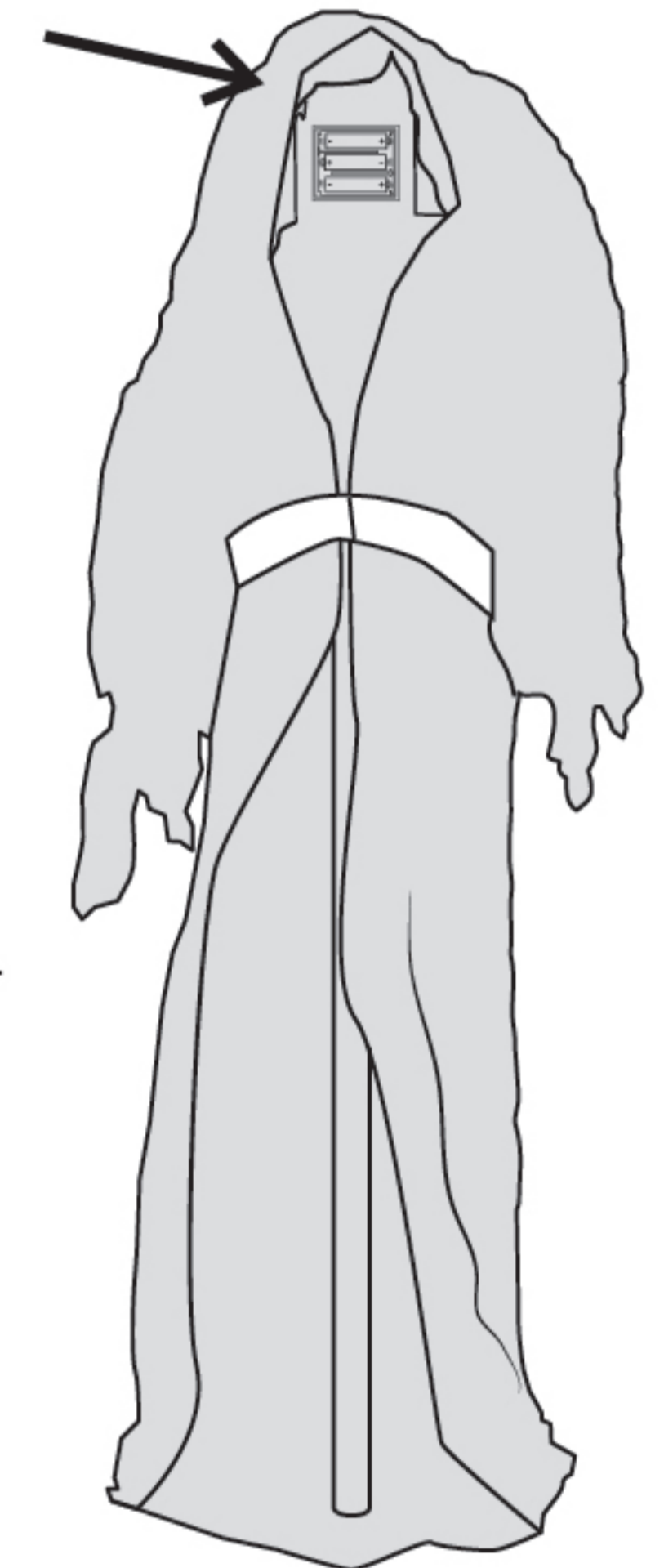
Las condiciones estándar para la activación por voz son una proximidad ≤ 1 metro y un nivel de sonido ≥ 80 decibelios (dB).

P: ¿Mi figurita no se ilumina como debería?

R: Si su figurita tiene un componente luminoso, compruebe los cables del interior del cuerpo para asegurarse de que todos los enchufes están bien sujetos. Una vez asegurados, compruebe la parte posterior de la batería y el interruptor de encendido/apagado para asegurarse de que ambos están conectados.

P: ¿Dónde se encuentra la batería en mi figura?

R: Compruebe la parte posterior de la figura, debajo de la ropa. Es posible que la batería esté cubierta por una pequeña tela; puede cortarla para acceder a ella. También puede estar cerca del pecho o del cuello de la figura.



IMPORTANTE, RETER PARA REFERÊNCIA FUTURA: LEIA ATENTAMENTE.

Aviso: não é um brinquedo

Montagem para adultos necessária

Só deve ser manuseado ou utilizado com a supervisão de adultos

Remover o topo do compartimento das pilhas removendo o parafuso (a chave de fendas não está incluída). Instalar as pilhas.

Verificar se a polaridade da bateria está correcta. a polaridade é mostrada no interior do compartimento da bateria.

Quando não for utilizado por longos períodos de tempo (armazenamento), remover as baterias e armazená-las num local seguro.

- Substituir as pilhas em conjuntos - não misturar pilhas velhas e novas
- Não expor as pilhas a altas temperaturas
- Eliminar devidamente as pilhas não utilizadas

A não observância destas precauções pode apresentar um risco de fuga, incêndio, explosão ou ferimentos pessoais.



P: O meu boneco não se liga e não tem controlo de som?

R: Verifique a ligação do conjunto de pilhas. Certifique-se de que todas as pilhas estão colocadas e de que a tampa do conjunto de pilhas está bem fechada. Verifique se o interruptor de alimentação está ligado.



As condições padrão para o acionamento por voz são uma proximidade ≤ 1 metro e um nível sonoro ≥ 80 decibéis (dB).

P: A minha estatueta não está a acender como deveria?

R: Se a sua estatueta tiver um componente de luz, verifique os fios no interior do corpo para se certificar de que todas as fichas estão corretamente fixadas. Uma vez fixadas, verifique a parte de trás da pilha e o interruptor de ligar/desligar para se certificar de que ambos estão ligados.

P: Onde se encontra a pilha na minha figura?

R: Verifique a parte de trás da estatueta, por baixo da roupa. A bateria pode estar coberta por um pequeno tecido; não faz mal cortar este pequeno tecido para aceder à bateria. A bateria também pode estar localizada perto do peito ou do pescoço da estatueta.

WICHTIG! SORGFÄLTIG LESEN UND FÜR SPÄTER NACHSCHLAGEN AUFBEWAHREN.

Warnung: kein Spielzeug

Montage durch Erwachsene erforderlich

Sollte nur unter Aufsicht von Erwachsenen benutzt werden

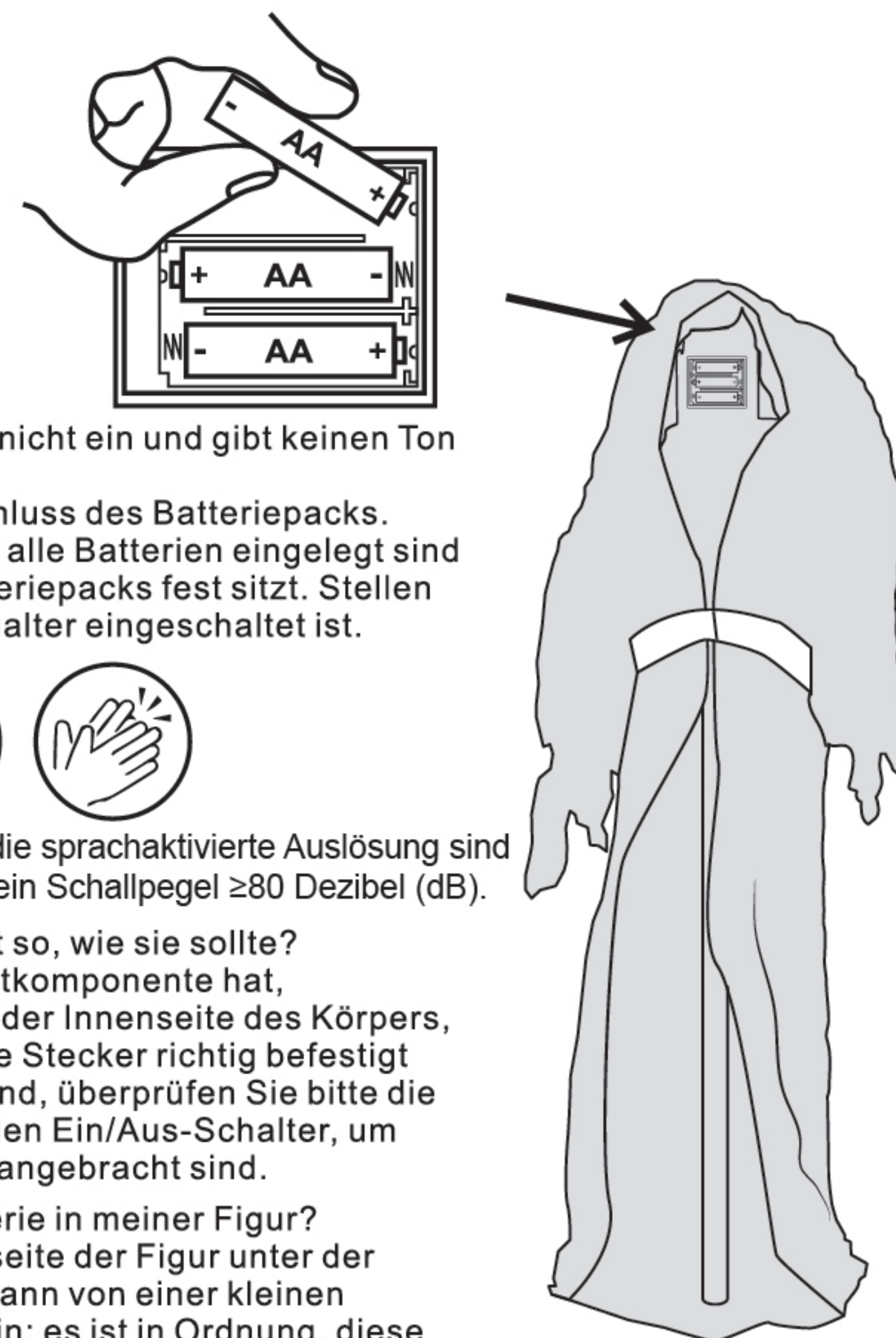
Entfernen sie den deckel des batterie-fachs, indem sie die schraube entfernen (ein schraubenzieher ist nicht enthalten). legen sie die batterien ein.

Vergewissern Sie sich, dass die Polarität der Batterien richtig ist. Die Polarität ist im Batterie-fach angegeben.

Wenn das Gerät für längere Zeit nicht benutzt wird (Lagerung), nehmen Sie die Batterien heraus und bewahren Sie sie an einem sicheren Ort auf.

- Batterien satzweise austauschen - alte und neue Batterien nicht mischen
- Setzen Sie die Batterien nicht zu hohen Temperaturen aus.
- Entsorgen Sie unbenutzte Batterien ordnungsgemäß

Bei Nichtbeachtung dieser Vorsichtsmaßnahmen besteht die Gefahr des Auslaufens, eines Brandes, einer Explosion oder von Personenschäden.



F: Meine Figur schaltet sich nicht ein und gibt keinen Ton von sich?

A: Überprüfen Sie den Anschluss des Batteriepacks. Vergewissern Sie sich, dass alle Batterien eingelegt sind und die Abdeckung des Batteriepacks fest sitzt. Stellen Sie sicher, dass der Netzschalter eingeschaltet ist.



Die Standardbedingungen für die sprachaktivierte Auslösung sind eine Entfernung ≤ 1 Meter und ein Schallpegel ≥ 80 Dezibel (dB).

F: Meine Figur leuchtet nicht so, wie sie sollte?

A: Wenn Ihre Figur eine Lichtkomponente hat, überprüfen Sie die Kabel an der Innenseite des Körpers, um sicherzustellen, dass alle Stecker richtig befestigt sind. Sobald sie gesichert sind, überprüfen Sie bitte die Rückseite der Batterie und den Ein/Aus-Schalter, um sicherzustellen, dass beide angebracht sind.

F: Wo befindet sich die Batterie in meiner Figur?

A: Bitte prüfen Sie die Rückseite der Figur unter der Kleidung. Der Batteriesatz kann von einer kleinen Stoffabdeckung verdeckt sein; es ist in Ordnung, diese kleine Stoffabdeckung zu zerschneiden, um Zugang zum Batteriesatz zu erhalten. Der Batteriesatz kann sich auch in der Nähe der Brust oder des Halses der Figur befinden.

IMPORTANTE! CONSERVARE IL PRESENTE MANUALE PER FUTURO RIFERIMENTO E LEGGERLO ATTENTAMENTE.

Attenzione: non è un giocattolo

È necessario il montaggio da parte di un adulto

Deve essere maneggiato o utilizzato solo con la supervisione di un adulto.

Rimuovere la parte superiore del vano batterie togliendo la vite (il cacciavite non è incluso), installare le batterie.

Verificare che la polarità delle batterie sia corretta. la polarità è indicata all'interno del vano batterie.

Quando non viene utilizzato per lunghi periodi di tempo (stoccaggio), rimuovere le batterie e conservarle in un luogo sicuro.

- Sostituire le batterie in set - non mischiare batterie vecchie e nuove
- Non esporre le batterie a temperature elevate
- Smaltire correttamente le batterie inutilizzate

la mancata osservanza di queste precauzioni può comportare il rischio di perdite, incendi, esplosioni o lesioni personali.



D: La mia statuetta non si accende e non controlla il suono?

R: Controllare il collegamento del pacco batterie.

Assicurarsi che tutte le batterie siano collegate e che il coperchio del pacco batterie sia ben saldo. Verificare che l'interruttore di alimentazione sia acceso.



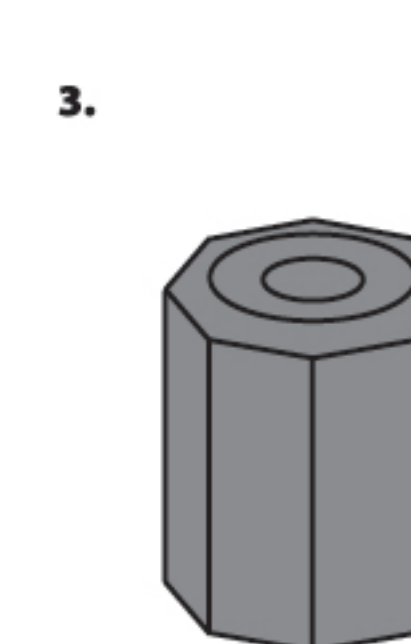
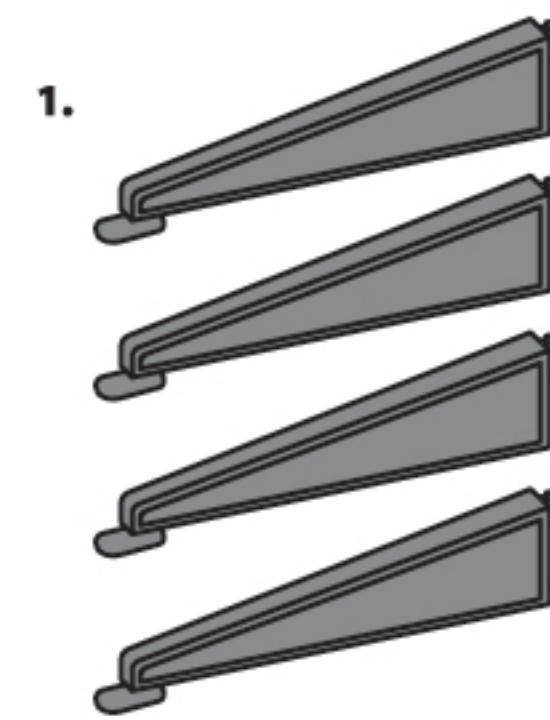
Le condizioni standard per l'attivazione a comando vocale sono una prossimità entro 1 metro e un livello sonoro superiore agli 80 decibel (dB).

D: La mia statuetta non si accende come dovrebbe?

R: Se la statuetta è dotata di un componente luminoso, controllare i fili all'interno del corpo per assicurarsi che tutte le spine siano fissate correttamente. Una volta fissati, controllare il retro della batteria e l'interruttore di accensione/spegnimento per assicurarsi che entrambi siano collegati.

D: Dove si trova la batteria sulla mia statuetta?

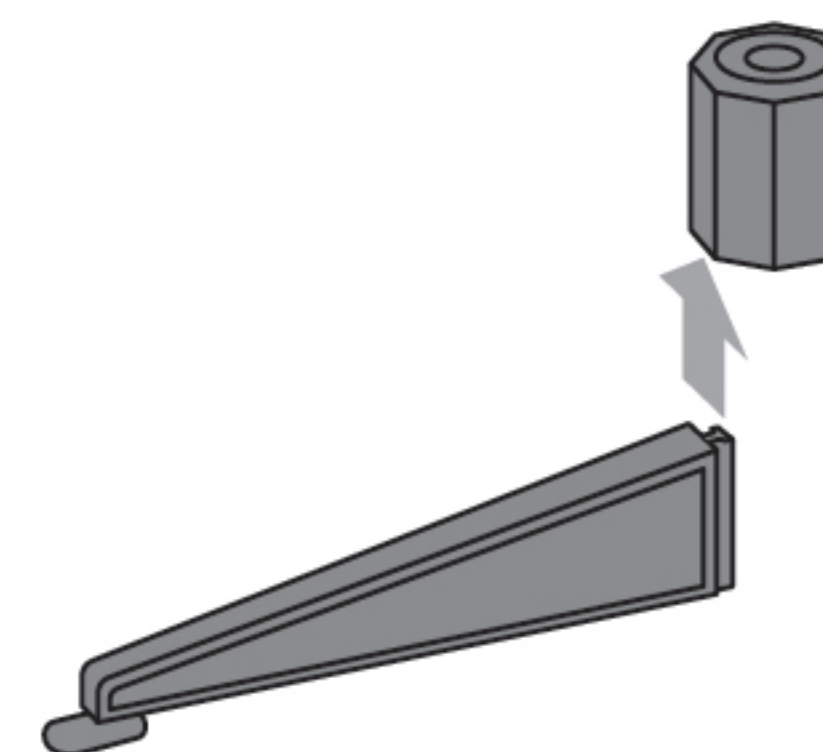
R: Controllare il retro della statuetta sotto i vestiti. Il pacco batteria potrebbe essere coperto da un piccolo rivestimento in tessuto; è possibile tagliare questo piccolo rivestimento in tessuto per accedere al pacco batteria. Il pacco batteria può anche trovarsi vicino al petto o al collo della statuetta.



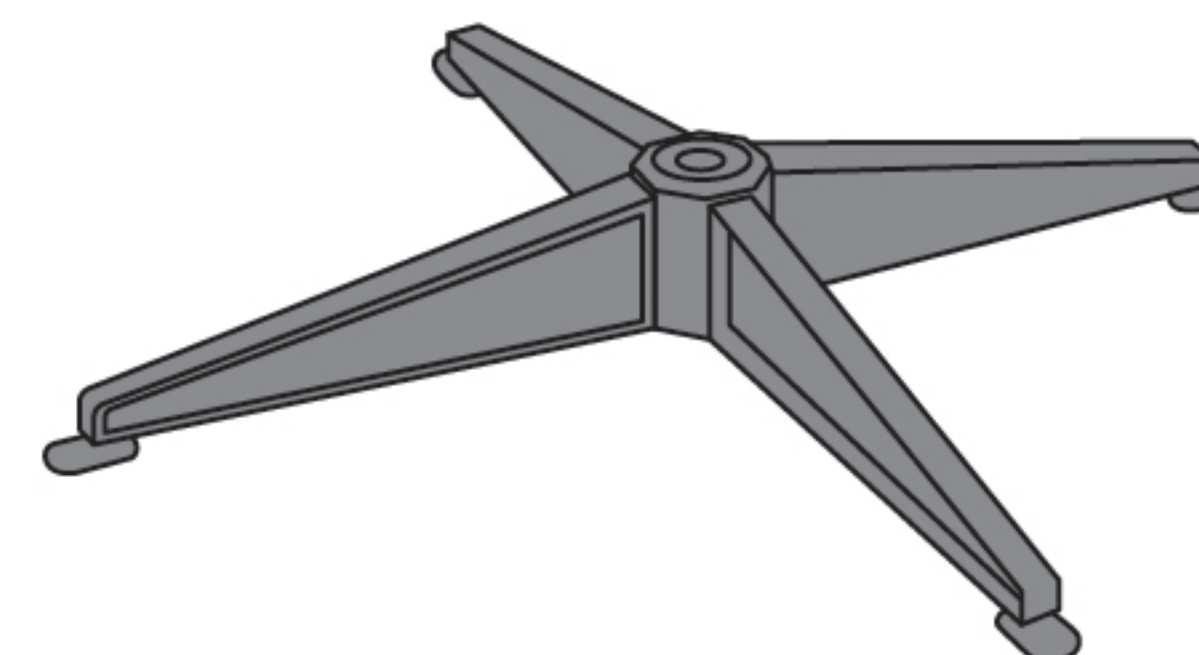
PARTS

1. 4 LEGS
2. 1 SHORT METAL TUBE
3. 1 BASE CONNECTOR

STEP 1

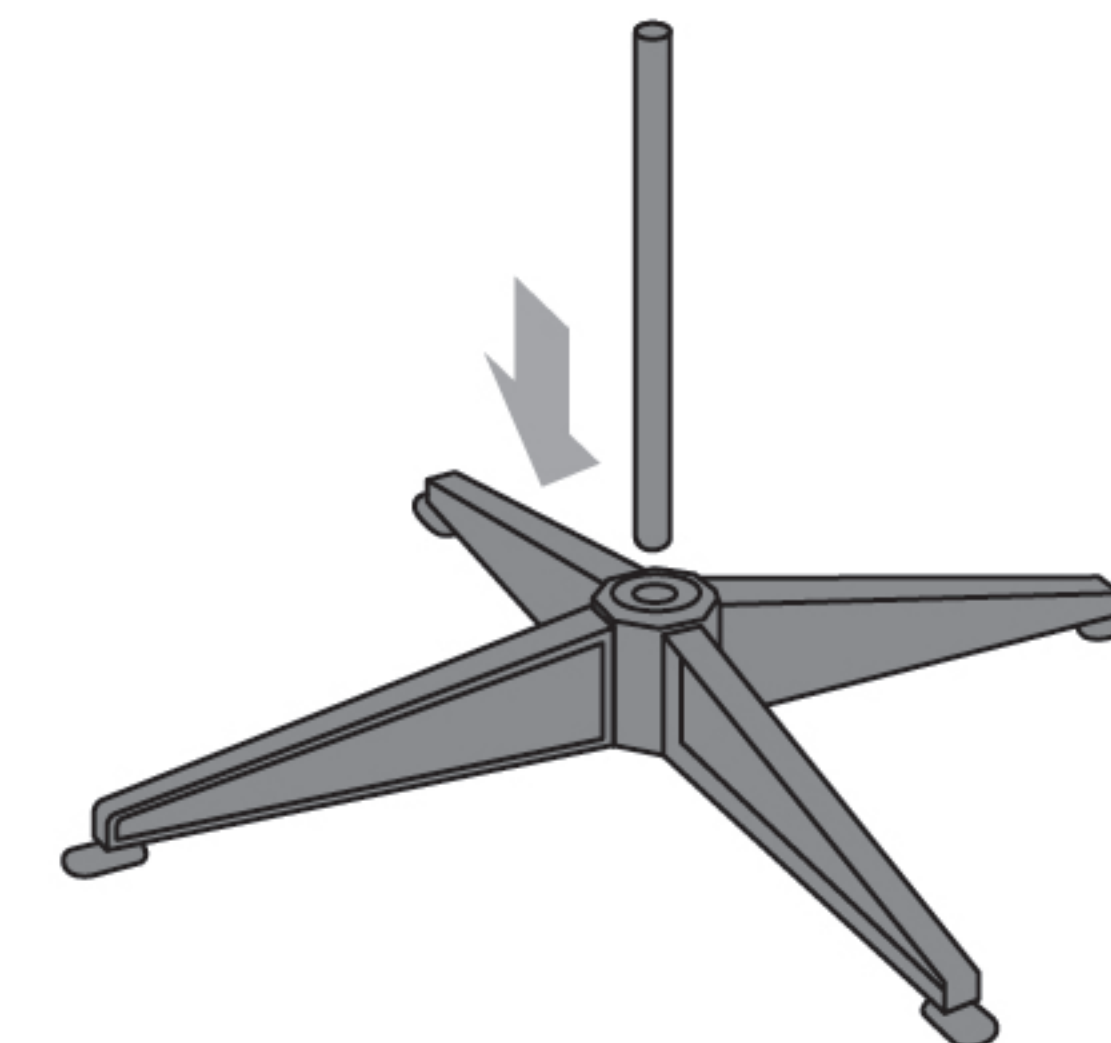


- Connect the foot to the base connector by pressing them together.



- Repeat above step for the other legs to form the base.

STEP 2



- Insert the tube into the base connector, press them to connect tightly.
- Put the character on the top of the stand.



US
If you have any questions, please contact our customer care center, Our contact details are below:

☎ 001-877-644-9366
✉ customerservice@aosom.com
Imported by Aosom LLC
27150 SW Kinsman Rd Wilsonville, OR 97070 USA
MADE IN CHINA

CA
If you have any questions, please contact our customer care center, Our contact details are below:

☎ 416-792-6088
✉ customerservice@aosom.ca
Imported by Aosom Canada Inc.
7270 Woodbine Avenue, Unit 307, Markham, Ontario Canada L3R 4B9
MADE IN CHINA

Si vous avez la moindre question, veuillez contacter notre centre d'assistance à la clientèle, Nos coordonnées sont les suivantes:

☎ 416-792-6088
✉ customerservice@aosom.ca
Importé par Aosom Canada Inc.
7270 Woodbine Avenue, unité 307, Markham, Ontario Canada L3R 4B9
FABRIQUÉ EN CHINE

UK
If you have any questions, please contact our customer care center, Our contact details are below:

☎ 0044-800-240-4004
✉ enquiries@mhstar.co.uk
IMPORTER ADDRESS:
MH STAR UK LTD
Unit 27, Perivale Park,
Horsenden Lane South
Perivale, UB6 7RH
MADE IN CHINA

FR
Si vous avez la moindre question, veuillez contacter notre centre d'assistance à la clientèle, Nos coordonnées sont les suivantes:

☎ 0033-1-84166106
✉ aosom@mhfrance.fr
Importé par/Fabricant/REP:
MH FRANCE
2 Rue Maurice Hartmann
92130 Issy Les Moulineaux
France
FABRIQUÉ EN CHINE

DE
Wenn Sie Fragen haben, wenden Sie sich bitte an unser Kundendienstzentrum, Unsere Kontaktdaten stehen unten:

☎ 0049-0(40)-88307530
✉ service@aosom.de
ADRESSE DES IMPORTEUR/Hersteller/REP:
MH Handel GmbH
Wendenstraße 309
D-20537 Hamburg
Germany
IN CHINA HERGESTELLT

IT
In caso di dubbio, si prega di contattare il nostro centro assistenza clienti, I nostri dettagli di contatto sono di seguito:

☎ 0039-0249471447
✉ clienti@aosom.it
IMPORTATO DA/Produttore/REP:
AOSOM Italy srl
Centro Direzionale Milanofiori
Strada 1 Palazzo F1
20057 Assago (MI)
P.I.: 08567220960
FATTO IN CINA

ES
Si tiene alguna pregunta, comuníquese con nuestro Centro de Atención al Cliente, Nuestros datos de contacto son los siguientes:

☎ 0034-931294512
✉ atencioncliente@aosom.es
IMPORTADOR/Fabricante/REP:
SPANISH AOSOM, S.L.
C/ROC GROS, N°15.08550, ELS HOSTALET DE BALENYÀ, SPAIN.
B66295775
HECHO EN CHINA

PT
Se tiver alguma dúvida, por favor contacte o nosso Centro de Atendimento ao Cliente, Os nossos dados de contacto são os seguintes:

☎ 0034-931294512
✉ info@aosom.pt.
IMPORTADOR/Fabricante/REP:
SPANISH AOSOM, S.L.
C.ROC GROS N.15, 08550. ELS HOSTALET DE BALENYÀ
FEITO NA CHINA



FR
Cet appareil, ses accessoires, cordons et batteries se recyclent

REPRISE À LA LIVRAISON OU À DÉPOSER EN MAGASIN OU À DÉPOSER EN DÉCHÈTERIE

Points de collecte sur www.quefairedemesdechets.fr
Privilégiez la réparation ou le don de votre appareil !