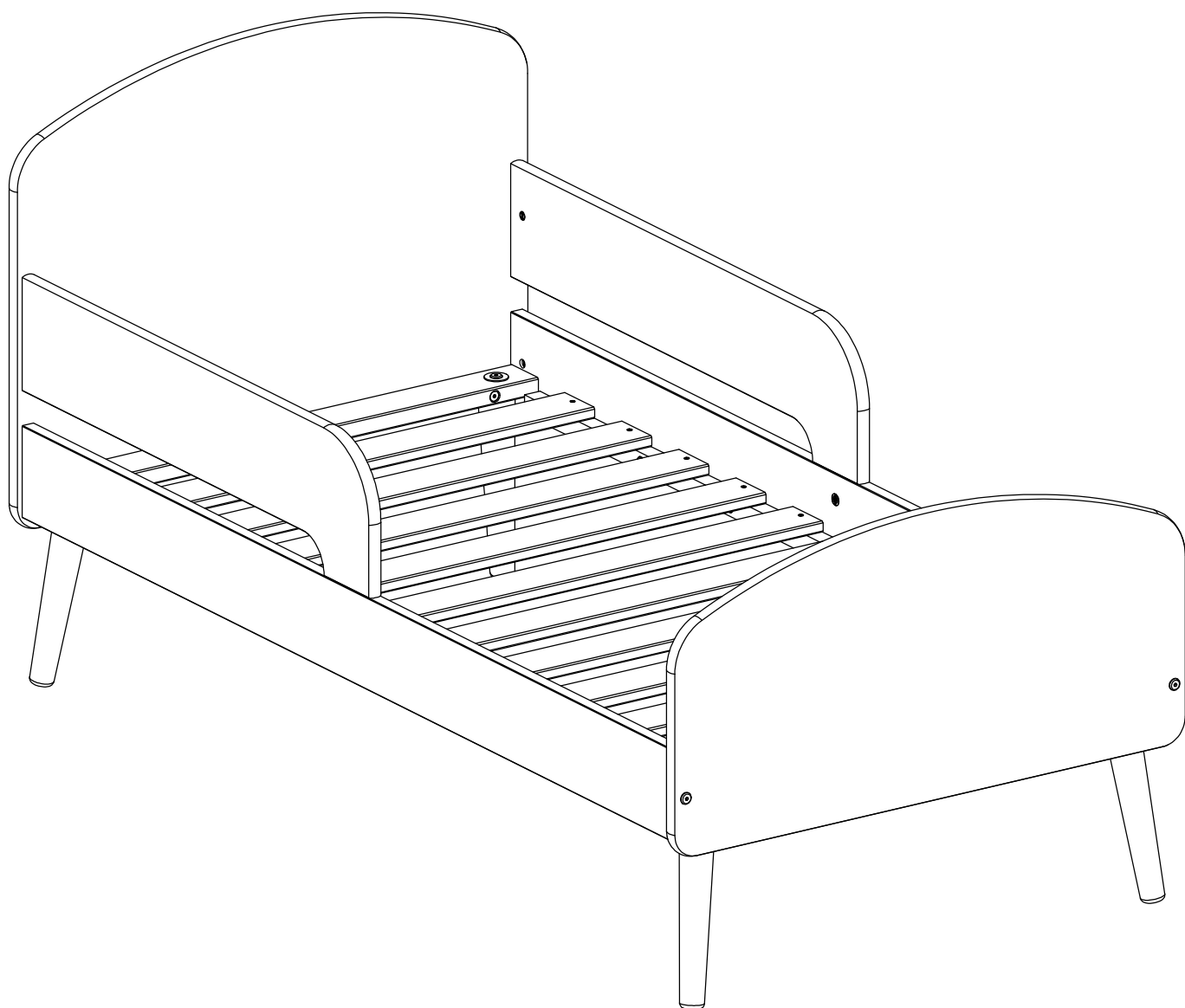


360645



Dimensions

width: 76 cm

depth: 144 cm

height: 78,3 cm



FR
Pensez à
donner ou recycler.



OU



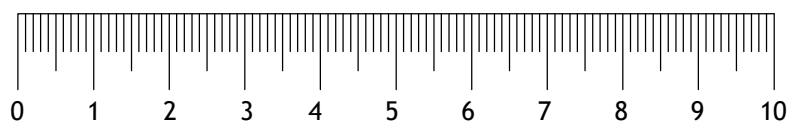
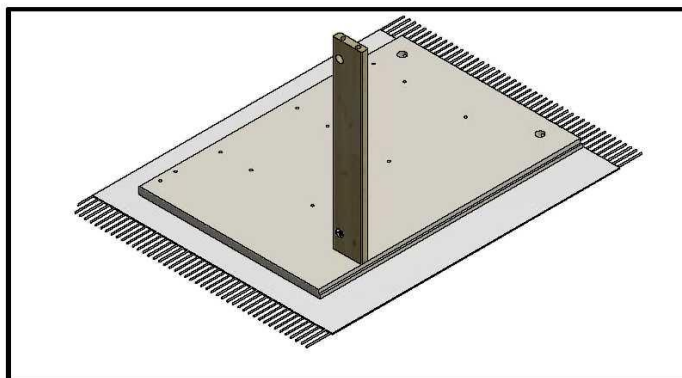
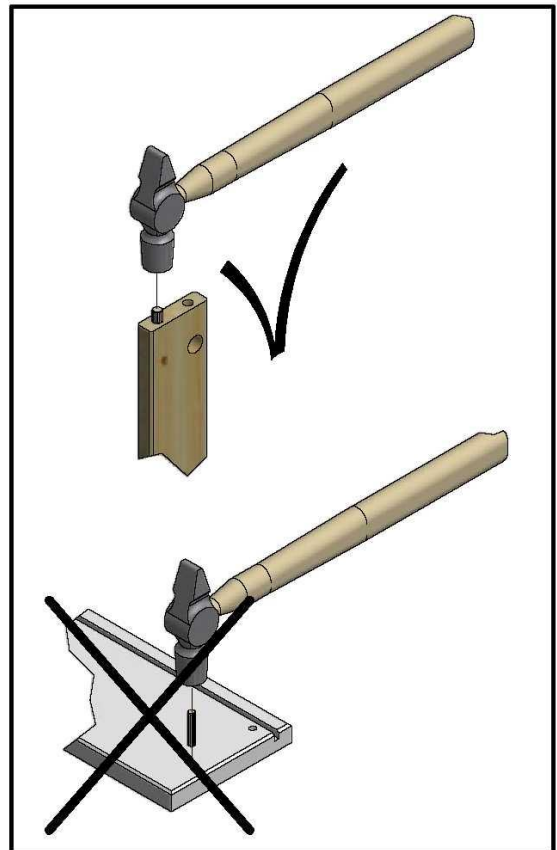
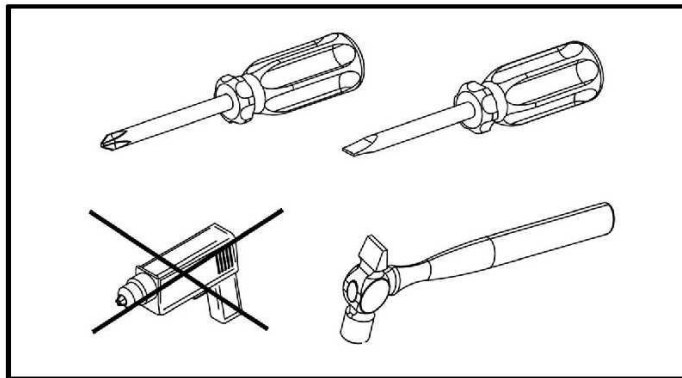
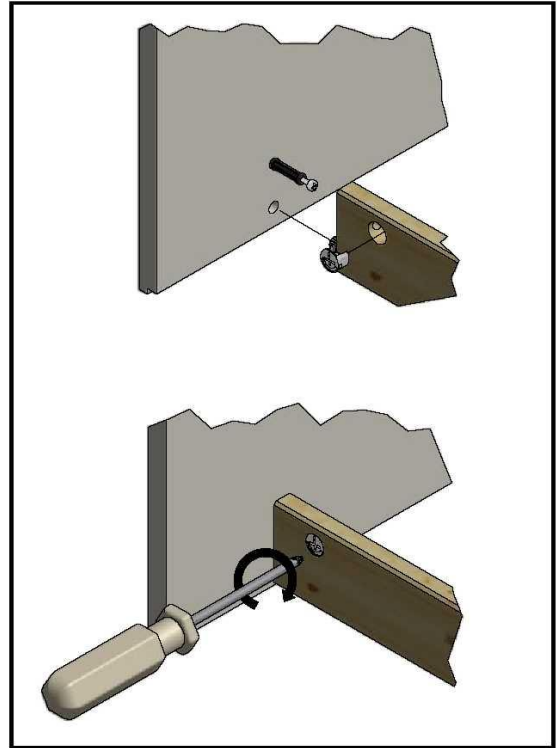
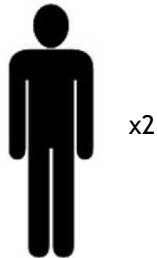
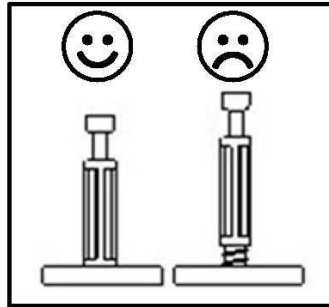
OU



<https://quefairedemesdechets.fr>

08-02-2023

D: Aufbauanleitung
F: Instructions de montage
I: Istruzioni die montaggio
E: Instrucciones de montaje
GB: Assembly Instructions
DK: Samlevejledning



DE:**Bewahren Sie diese Hinweise gut auf.**

Bei Nachbestellung von Neuteilen nutzen Sie bitte die Nummer auf den Deckblättern, die sich auf die korrekte Farbe bezieht, sowie die artikelnummer auf Seite 5.

Da möbel aus Naturholz ständigen Klima- und Feuchtigkeitsschwankungen ausgesetzt sind, können vereinzelt Veränderungen in der Oberfläche auftreten wie z.B. Haarrisse oder Farbveränderungen. Generell nimmt im Laufe der Zeit die Helligkeit ab und die Farbsättigung zu - das Holz dunkelt nach.

Die genannten Veränderungen sind bei einem Natur-Rohstoff wie Holz ein normaler Prozess.

Pflegehinweise für geölte Möbel aus Naturholz:

Die Oberfläche Ihres neuen Möbelstücks ist mit rein biologischem Öl behandelt. Um diesen natürlichen, geölten Glanz zu bewahren, empfehlen wir eine gelegentliche Nachbehandlung mit geeignetem Möbelöl. Da durch die Art der Oberflächenbehandlung evtl. Rückstände des Naturöls zurückbleiben können, empfehlen wir Ihnen, die Möbel mit einem fusselfreien Tuch abzureiben. Das Tuch nach Gebrauch trocknen lassen und erst dann entsorgen.

Pflegehinweise für naturbelassene/gelackte Möbel aus Naturholz:

Die Oberfläche lässt sich am besten mit einem mässig feuchten Tuch säubern.

Achtung: Ätzende oder Lösungsmittelhaltige Reinigungsmittel oder Politur dürfen **nicht** verwendet werden:

Pflegehinweise für Möbel aus Plattenwerkstoffen:

Verwenden Sie zur Pflege Ihres Möbels aus Plattenwerkstoffen am besten ein weiches, nicht fuselndes Tuch oder ein Ledertuch. Wischen Sie die Oberflächen leicht feucht ab.

FR:**Conservez bien cette notice.**

Si de nouvelles pièces sont à commander, utilisez le numéro présent en première page indiquant le bon coloris ainsi que le numéro d'article en page 5.

Comme le meuble en bois naturel est soumis aux variations permanentes du climat et de l'humidité, il se peut que quelques modifications surviennent sur la surface, comme par exemple de fines fissures ou des décolorations. En règle générale, au cours du temps, la clarté du bois diminue et son intensité de couleur augmente - le bois devient foncé. Les modifications susnommées sont un processus normal des naturelles comme le bois.

Instructions de soin pour les meubles huilés en bois naturel.

La surface de votre nouveau meuble est traitée avec de l'huile purement biologique. Pour conserver le brillant de ce meuble huilé, nous recommandons de faire un traitement occasionnel avec de l'huile à meuble.

Comme le type de traitement de surface peut éventuellement laisser des résidus d'huile naturelle, nous vous recommandons de frotter le meuble avec un chiffon non pelucheux. Après l'utilisation, laissez sécher le chiffon et ensuite le jeter.

Instructions de soin pour les meubles naturels/peints en bois naturel.

La surface se nettoie de préférence avec un chiffon légèrement humide.

Attention: Les détergents agressifs ou à teneur en solvant ou les produits de polissage **ne doivent pas** être utilisés.

Cocsignes de soin pour les meubles avec des plaques en dérivé du bois.

Pour l'entretien de votre meuble en plaques en dérivé du bois, utilisez de préférence un chiffon doux non pelucheux ou une peau de chamois. Essayez la surface légèrement humide.

IT:**Conservare bene le presenti istruzioni.**

Per effettuare l'ordine di parti nuove, utilizzare il numero presente nelle prime pagine, che indica il colore corretto, e il numero dell'articolo a pagina 5.

Dato che i mobili in legno naturale sono esposti al continuo variare del clima e dell'umidità, è probabile che in superficie insorgano mutamenti quali crepe capillari o cambiamenti di colore. Generalmente con passar del tempo diminuisce la chiarezza e aumenta la saturazione del colore - il legno si scurisce.

I citati mutamenti sono un normale processo dei materiali naturali, quali appunto il legno.

Istruzioni sulla cura dei mobili in legno naturale oliato.

La superficie di questo vostro nuovo mobile è trattata con olio puramente biologico. Per mantenere la naturale lucentezza oliata, vi consigliamo di ripetere il trattamento con un adeguato olio per mobili. Dato che per via del trattamento superficiale possono eventualmente residuarsi tracce di prodotto, vi consigliamo di strofinare i mobili con un panno che non lascia peli. Fate asciugare il panno usato prima di smaltirlo.

Istruzioni sulla cura dei mobili in legno naturale non trattato/verniciato.

Il modo migliore di pulire la superficie è usare un panno moderatamente umido.

Attenzione: Non utilizzare lucidi per mobili oppure detersivi abrasivi o a base di solventi.

Istruzioni sulla cura dei mobili in materiali pannellati.

Per la cura dei mobili in materiali pannellati si consiglia di usare un panno morbido, che non lascia peli, o un panno di pelle. Passare il panno leggermente umido sulle superfici.

ES:

Guarde estas notas en un lugar seguro.

En caso de volver a solicitar nuevas piezas, use el número que aparece en las primeras páginas y que hace referencia al color correcto y al número de artículo de la página 5.

Puesto que los muebles de madera natural están permanentemente expuestos a las fluctuaciones meteorológicas y de humedad, en algunos casos pueden producirse cambios en la superficie (p. ej. fisuras capilares o cambios en el color). En general, con el paso del tiempo el brillo se reduce y la saturación del color aumenta, es decir, la madera se oscurece.

Los cambios mencionados son normales en materias primas naturales como la madera.

Notas para el cuidado de muebles de madera natural decapados o tratados con aceite:

La superficie del mueble ha sido tratada con aceite orgánico puro. Recomendamos realizar más adelante y de forma ocasional un tratamiento con un aceite adecuado para muebles, de esta manera conservará tanto su lustre natural como el decapado o tratamiento con aceite. Como pueden quedar residuos de aceite, recomendamos frotar con un trapo que no suelte pelusa. A continuación, deje que el trapo se seque completamente antes de eliminarlo.

Notas para el cuidado de muebles de madera natural no tratados ni pintados:

Lo más adecuado para limpiar la superficie es usar un trapo ligeramente húmedo.

Atención: no utilizar limpiadores corrosivos ni que contengan disolventes o abrillantadores.

Notas para el cuidado de muebles hechos con material de panel:

Recomendamos usar un trapo suave que no suelte pelusas o una gamuza. A continuación, frote las superficies con un trapo o una gamuza ligeramente humedecidos.

GB:

IMPORTANT! KEEP FOR FUTURE REFERENCE.

WARNING. Do not place this children's bed near heat sources, windows and other furniture.

WARNING. Do not use this children's bed if any part is broken, torn or missing.

This bed conforms to BS 8509:2008+A1:2011.

The size of the mattress to be used with this bed is 70x140 cm.

This bed is not to be dismantled for storage or transportation.

Children are likely to play, bounce, jump and climb on beds, therefore the children's bed should not be placed too close to other furniture or windows, blind cords, curtain pulls or other strings or cords, and should be placed either tight to any wall or have a gap of 300mm between the wall and the side of the bed.

General notes:

In case of ordering new parts, go to page 5 and refer to the model number up in the right corner and the needed item(s) in the bill of materials. Based on your purchase, please check which colour code your furniture has.

Regularly check all fastenings to ensure that they are properly tightened. Since natural wood furniture are permanently exposed to climate and humidity fluctuations, changes to surfaces may sometimes occur, e.g. fine cracks or changes in color. In general, brightness decreases and colour saturation increases which make the wood darken over time. The changes mentioned before are normal for natural raw materials such as wood.

Care notes for oiled furniture made of natural wood:

The surfaces of your new piece of furniture have been treated with pure organic oil. We recommend an occasional after treatment with suitable furniture oil to preserve this natural, oiled gloss. Since some residue of natural oil may remain on the furniture due to the surface treatment method, we recommend wiping off the furniture with a lint-free cloth.

After use, let the cloth dry completely before disposing it.

Care notes for untreated/painted furniture made of natural wood:

Using a moderately damped cloth is the most suitable method for cleaning surfaces.

Attention: Corrosive cleaners containing solvents or polish must **not** be used.

Care notes for furniture made of panel materials:

We recommend using a soft, lint-free cloth or chamois for conditioning your piece of furniture made of panel materials. Wipe off the surfaces with a slightly damped cloth or chamois.

This product is suitable for children aged 1.5 - 4 years.

Manufactured in Denmark by Tvilum A/S 2018, www.tvilum.com, for Habitat.

DK:

Opbevar disse noter på et sikkert sted.

I tilfælde af genbestilling af nye dele, bruges det nummer på forsiden, der refererer til den rigtige farve og varenummeret på side 5.

Da møbler af naturtræ konstant er udsat for klimaets og luftfugtighedens forandringer kan ændringer, i nogle tilfælde, forekomme i overfladen, (f.eks hårfine revner eller ændringer i farve). Generelt, så ændre lysstyrke og farvemætning sig med tiden - træ bliver mørkere. De ændringer, der er nævnt ovenfor, er helt normale for naturmateriale som træ.

Pleje noter til olierede møbler lavet af naturtræ:

Overfladen af dit nye møbel er behandlet med olie. Vi anbefaler en lejlighedsvis efterbehandling med passende møbelolie for at bevare det naturlige olierede udseende. Da der kan forekomme rester af olie, efter påføring, anbefales det efterfølgende, at aftørre møblet med en fnugfri klud.

Efter brug, lad kluden tørre helt inden bortskaffelse.

Pleje noter for ubehandlede/malede møbler lavet af naturtræ:

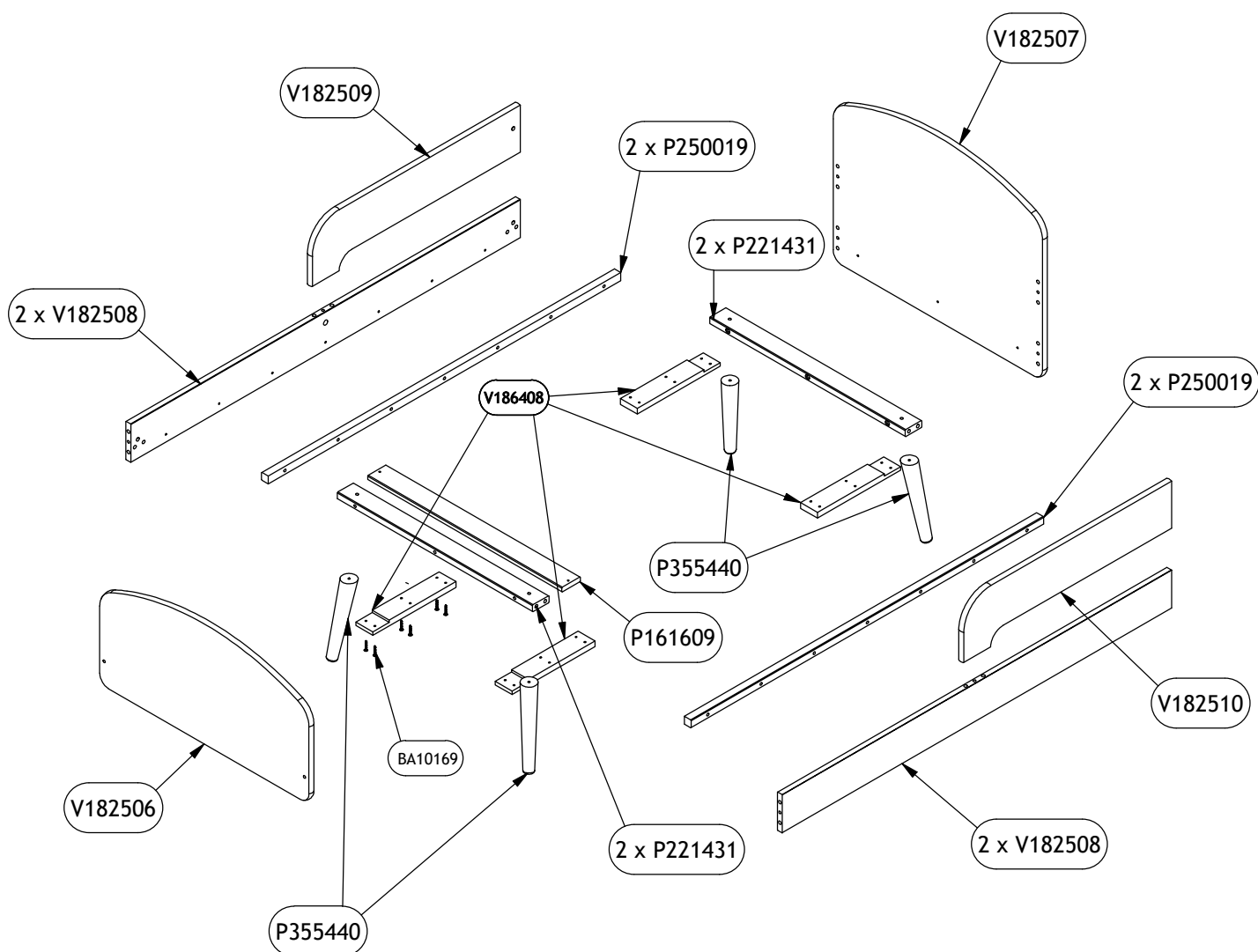
Brug en let fugtig klud til aftøring af den ubehandlede/malede møbel.

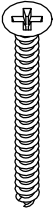
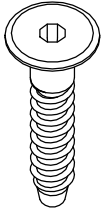
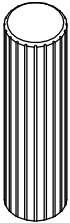


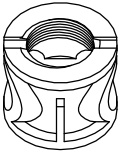
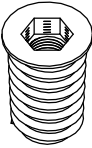

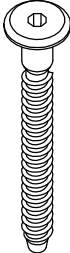
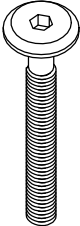
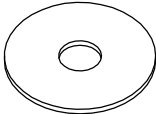


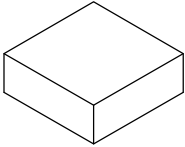
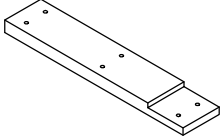
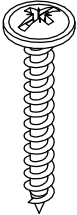
OBS: Ætsende rengøringsmidler, der indeholder opløsningsmidler eller polish må **ikke** anvendes.

Pleje noter til møbler lavet af pladematerialer:

Det anbefales at møbler af plademateriale aftøres med en blød, let fugtig fnugfri klud eller et vaskeskind.

10	P161609	Sengebund	700	67	15
2	2 x P221431	Sprosse	705	60	22
2	2 x P250019	Bæreliste	1272	25	25
3	P259008	Afstandsklods	59	59	22
4	P355440	BEN EG	260	46	30
1	V182506	Fodgavl	760	380	18
1	V182507	Hovedgavl	760	580	18
2	2 x V182508	Sengeside	1405	120	18
1	V182509	Sengehest A	753	195	18
1	V182510	Sengehest B	753	195	18
2	V186408	Sengebundsforstærkning/Bed reinforcement	300	61	18
24	BA10169	Flangeskrue 4,0x30			
4	V186408	Sengebundsforstærkning	500	250	15
2	BA14781	Iskruningsbøsning M6xØ10x17 mm SKD m/krave gulgalv			

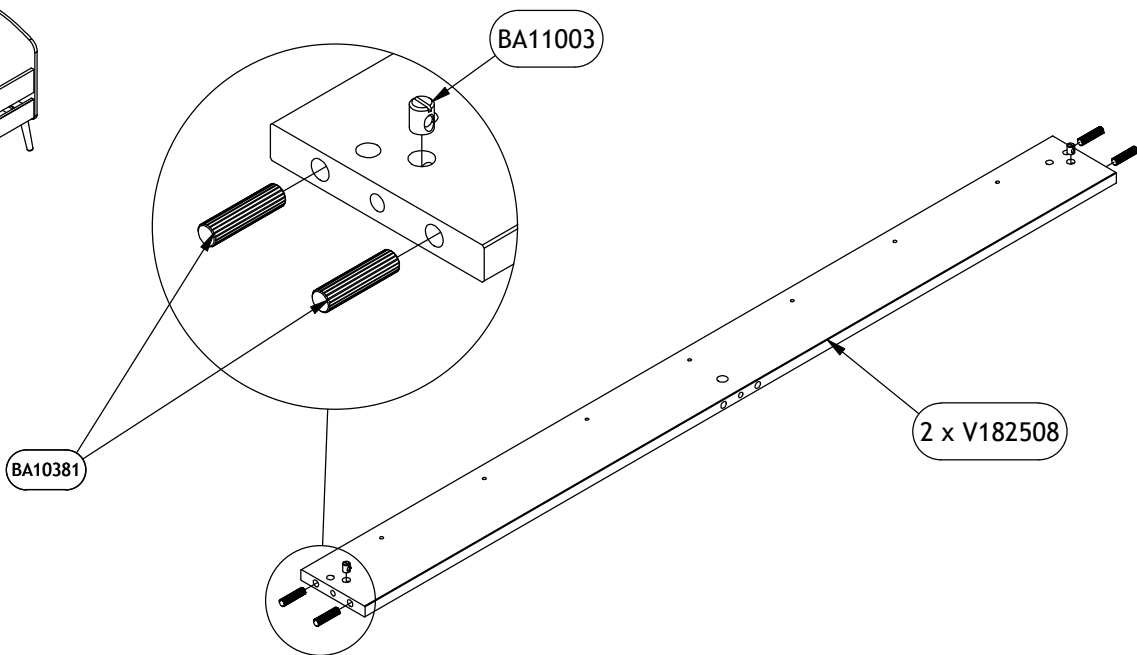
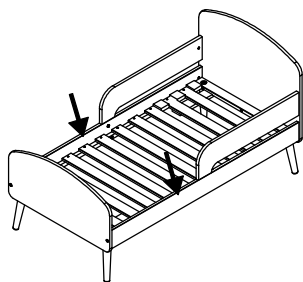


BA10045 x 20 ø3,5x35 mm	BA10288 x 14 7x35 Ø15	BA10381 x 24 ø10x40 mm	BA10645 x 2 M10x7 mm	BA10673 x 2 ø7x34 mm	BA10675 x 2 ø15x12,5 mm
					
BA14781 x 2 M6x10x17	BA11003 x 6 M6x10x12,5 mm	BA14669 x 10 Ø7x70 mm	BA14679 x 6 M6x55 mm	BA14706 x 4 Ø30x1,25/Ø8,5	BA10680 x 1 4 mm
					
BA10678 x 1 6 mm	P259008 58,6x58,6x22mm	V186408 x 4 300x61x18 mm	BA10169 x 24 Ø4,0 x 30 mm		
					

1

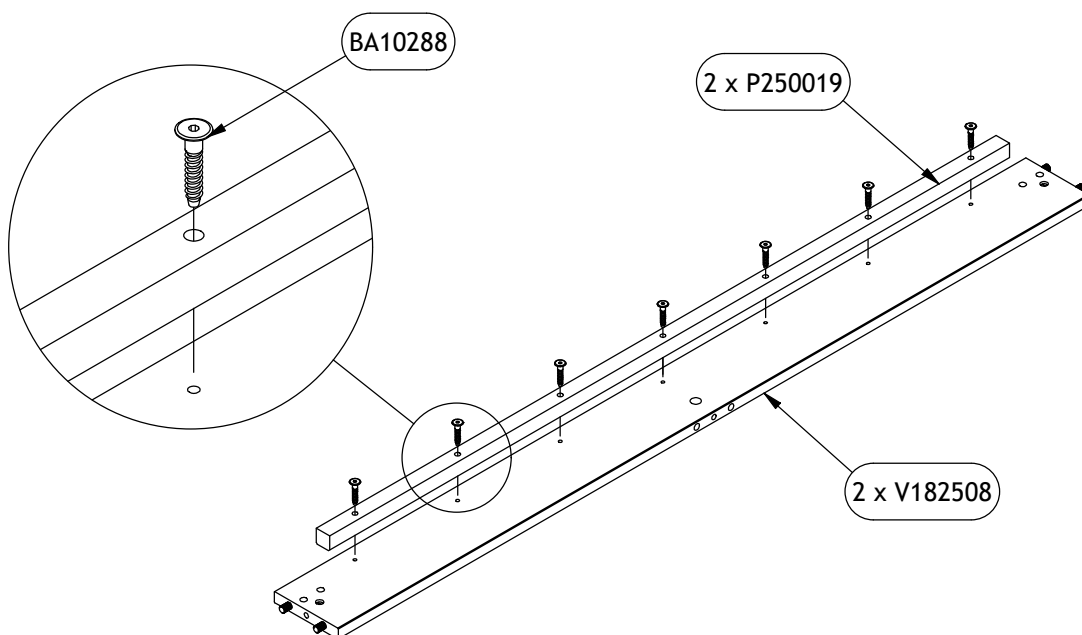
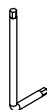
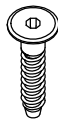
BA10381 x 8 BA11003 x 4
ø10x40 mm M6x10x12,5 mm

360645



2

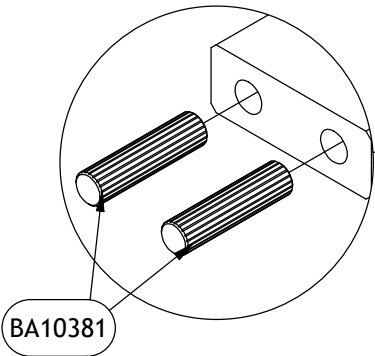
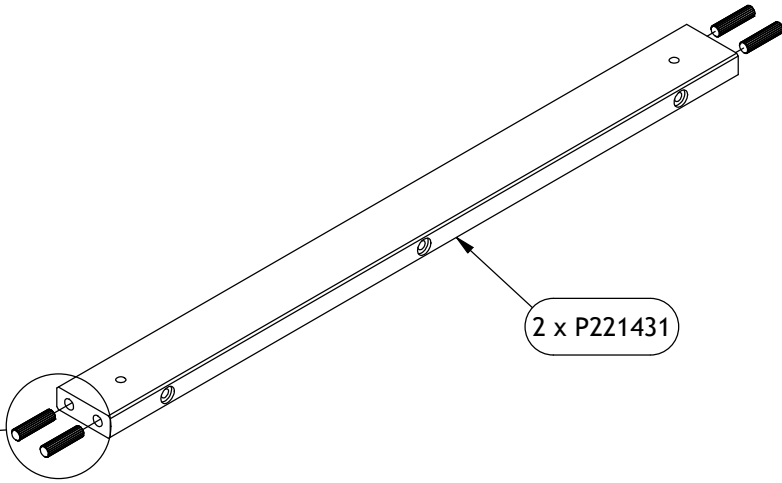
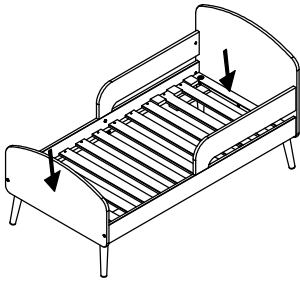
BA10288 x 14 BA10680 x 1
7x35 Ø15 4 mm



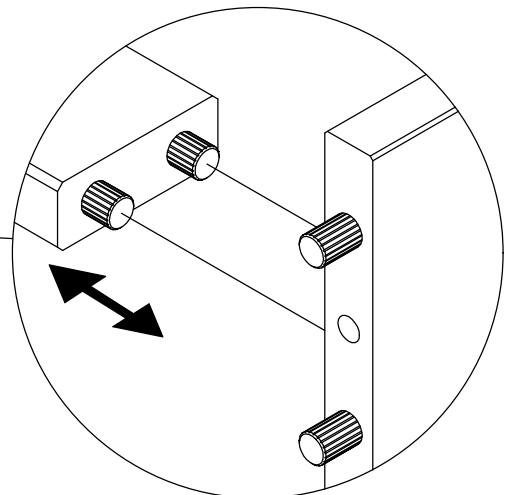
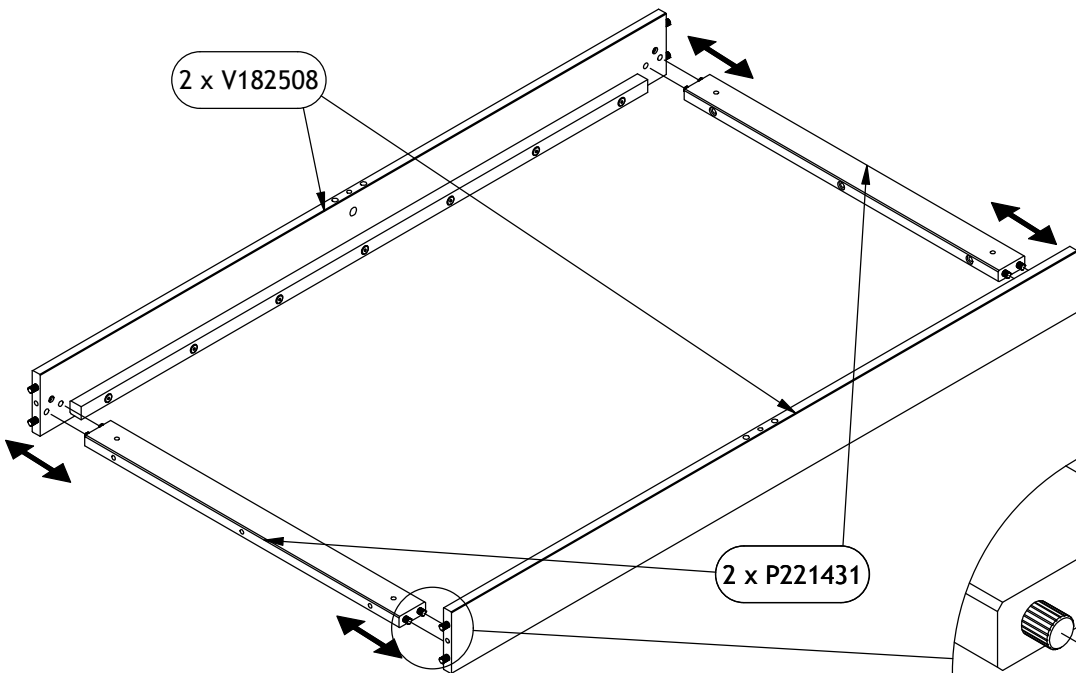
3

BA10381 x 8
ø10x40 mm

360645



4



5

BA10381 x 8
ø10x40 mm

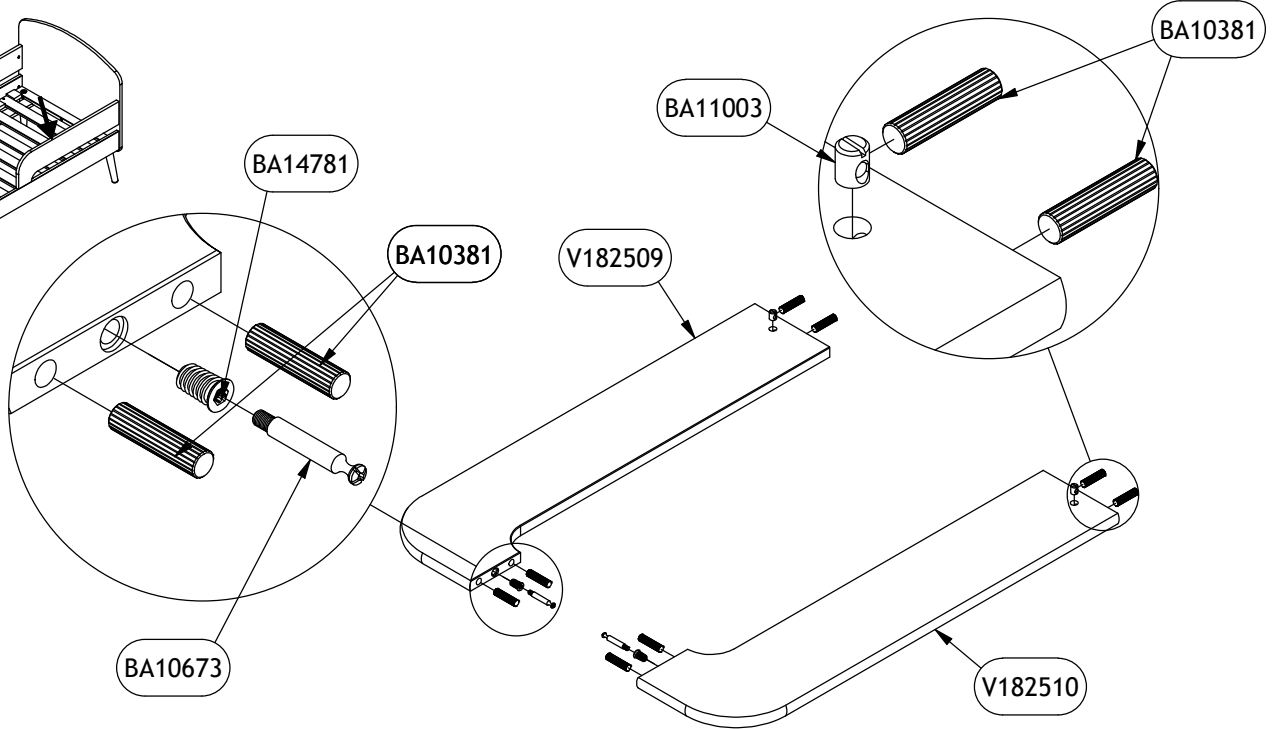
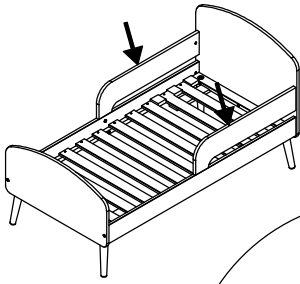
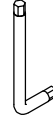
BA14781 x 2
M6x10x17

BA10673 x 2
ø7x34 mm

BA11003 x 2
M6x10x12,5 mm

BA10678 x 1
6 mm

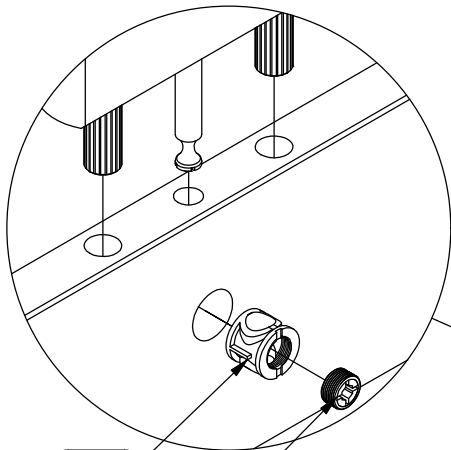
360645



6

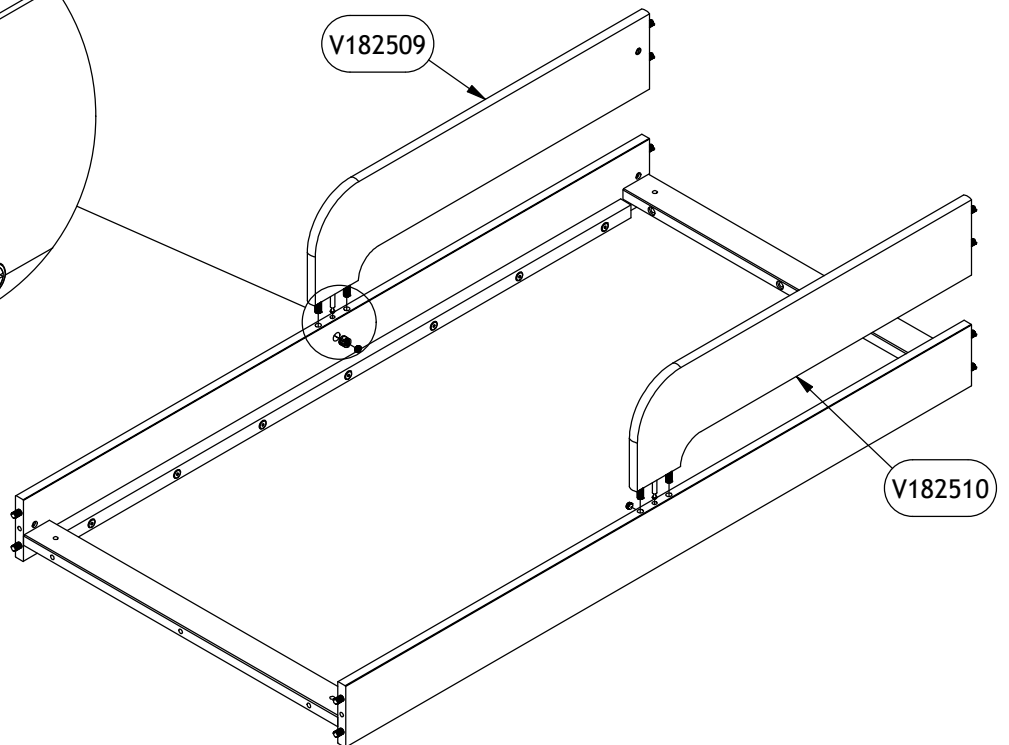
BA10675 x 2
ø15x12,5 mm

BA10645 x 2
M10x7 mm



BA10675

BA10645



7

BA14669 x 6
Ø7x70 mm

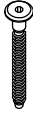
BA14679 x 6
M6x55 mm

BA11006 x 6
M6x12,5 mm

BA10680 x 1
4 mm

BA10678 x 1
6 mm

360645



BA14669

V182507

V182506

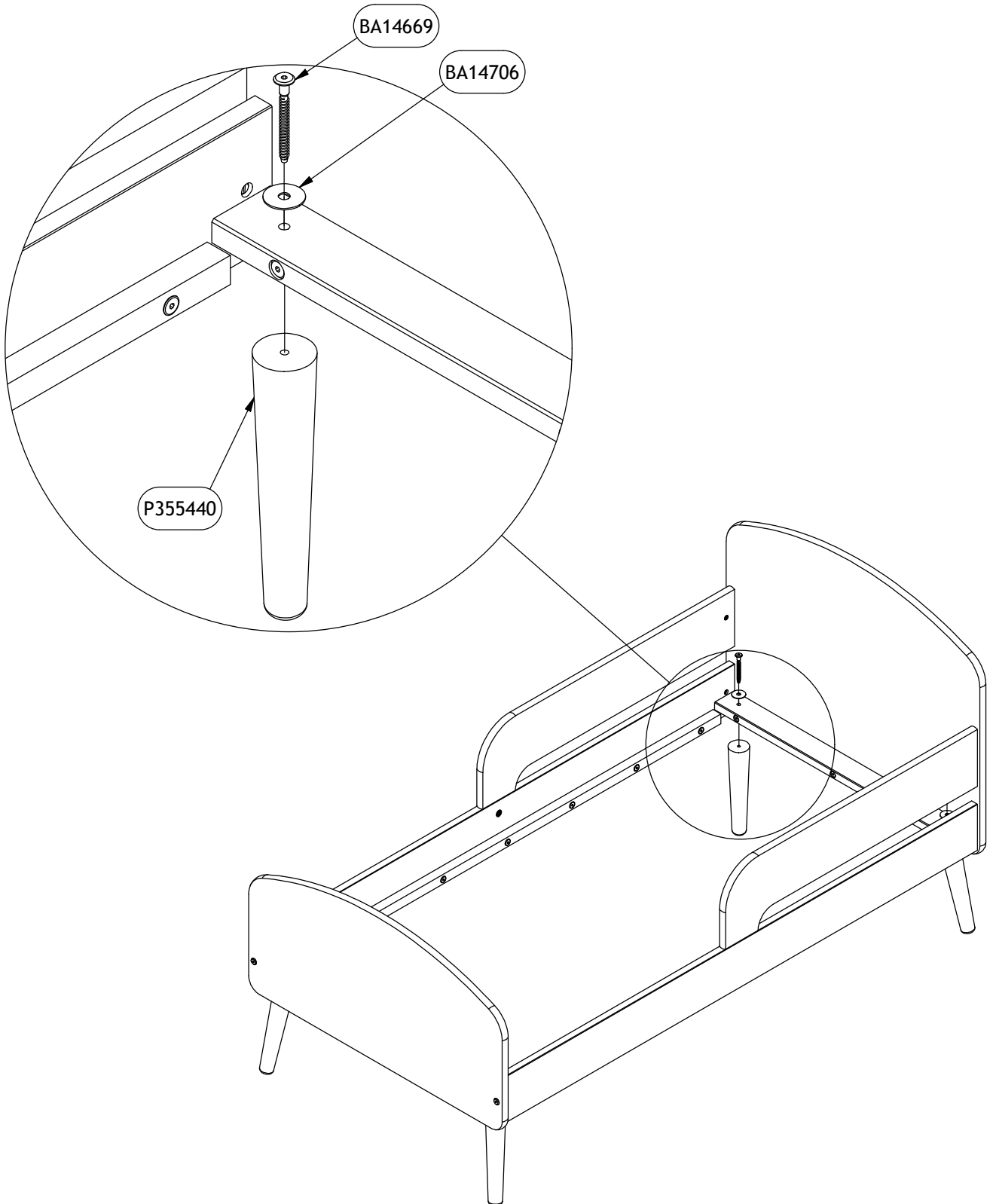
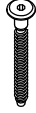
BA11003

BA14679

8

BA14669 x 4 BA14706 x 4 BA10680 x 1
Ø7x70 mm Ø30x1,25/Ø8,5 4 mm

360645

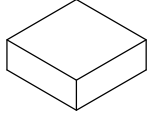


9

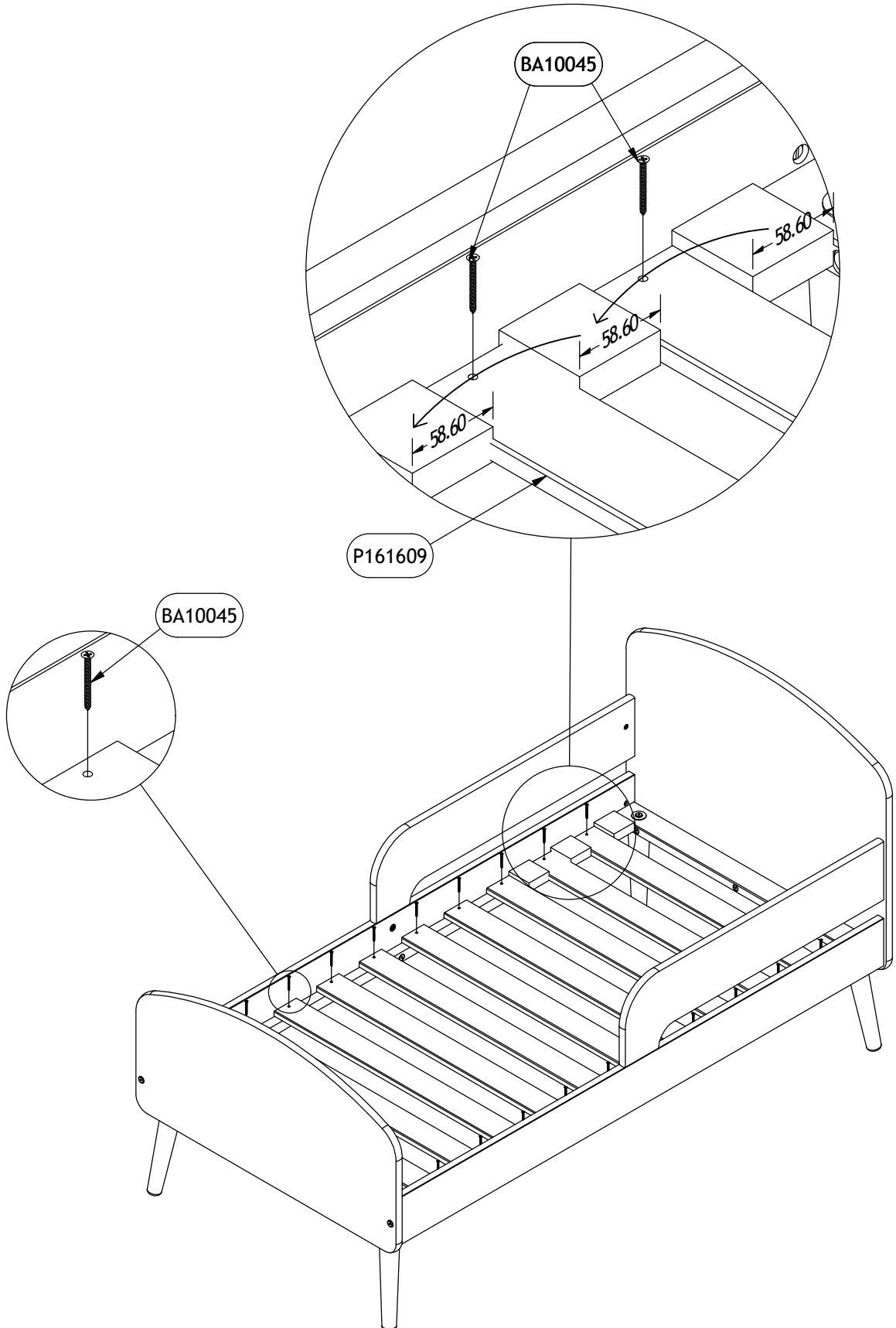
BA10045 x 20
ø3,5x35 mm



P259008
58,6x58,6x22mm



360645

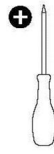
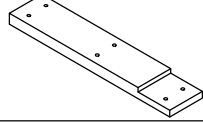


10

BA10169 x 24
Ø4,0 x 30 mm



V186408 x 4
300x61x18 mm



360645

