



**D** Montageanleitung

**F** Notice de montage

**NL** Handleiding voor de montage

**CZ** Monzázní návod

**HU** Szereelési útmutató

**TR** Montaj talimatı

**GB** Assembly instructions

**I** Istruzione di montaggio

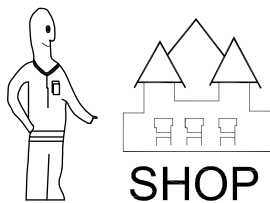
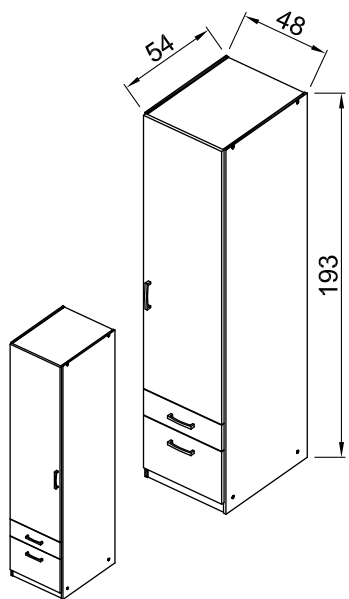
**PL** Instrukcja montaży

**SK** Návod na montáž

**RO** Instrucțiuni de montaj

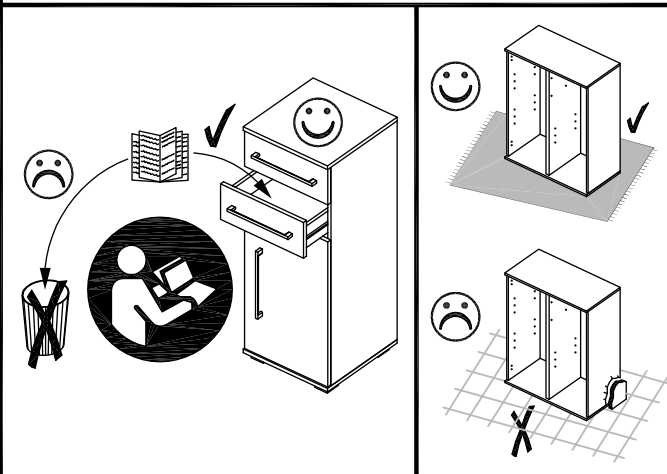
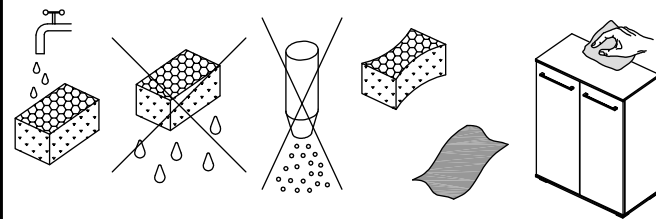
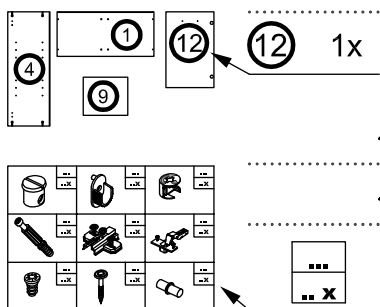
**RU** ИНСТРУКЦИЯ ПО МОНТАЖУ

Art. Nr. 3621

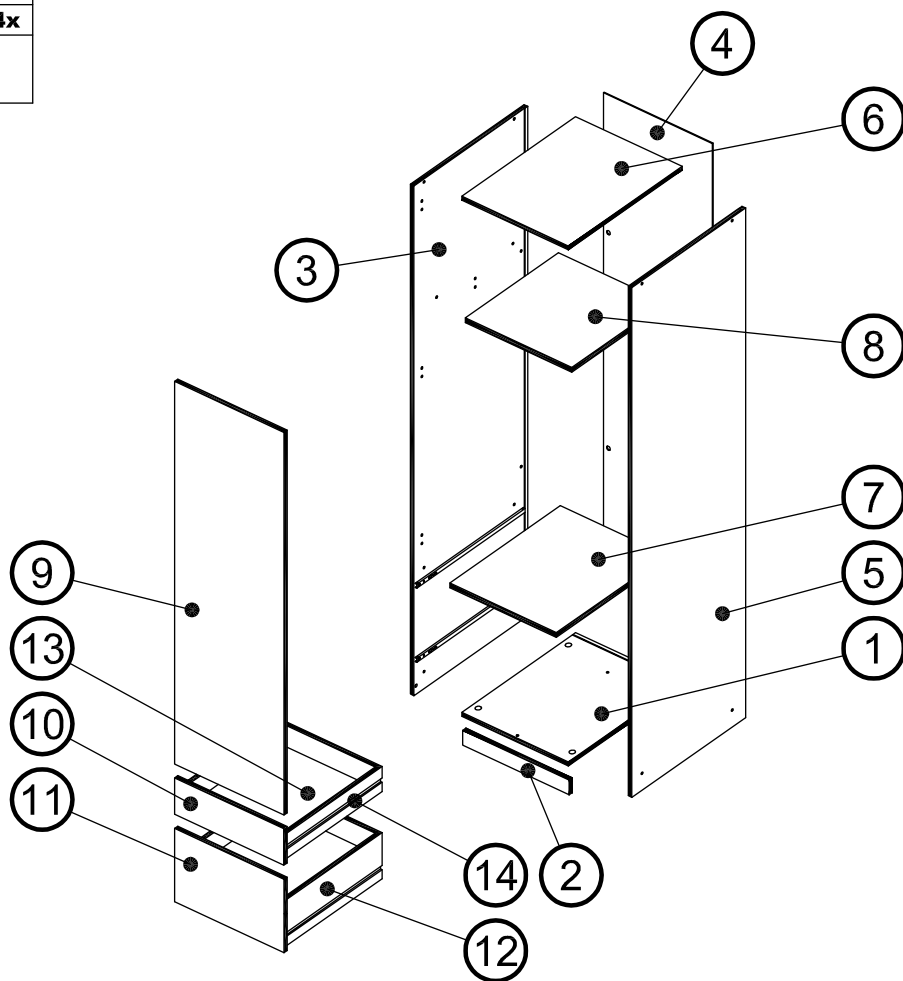


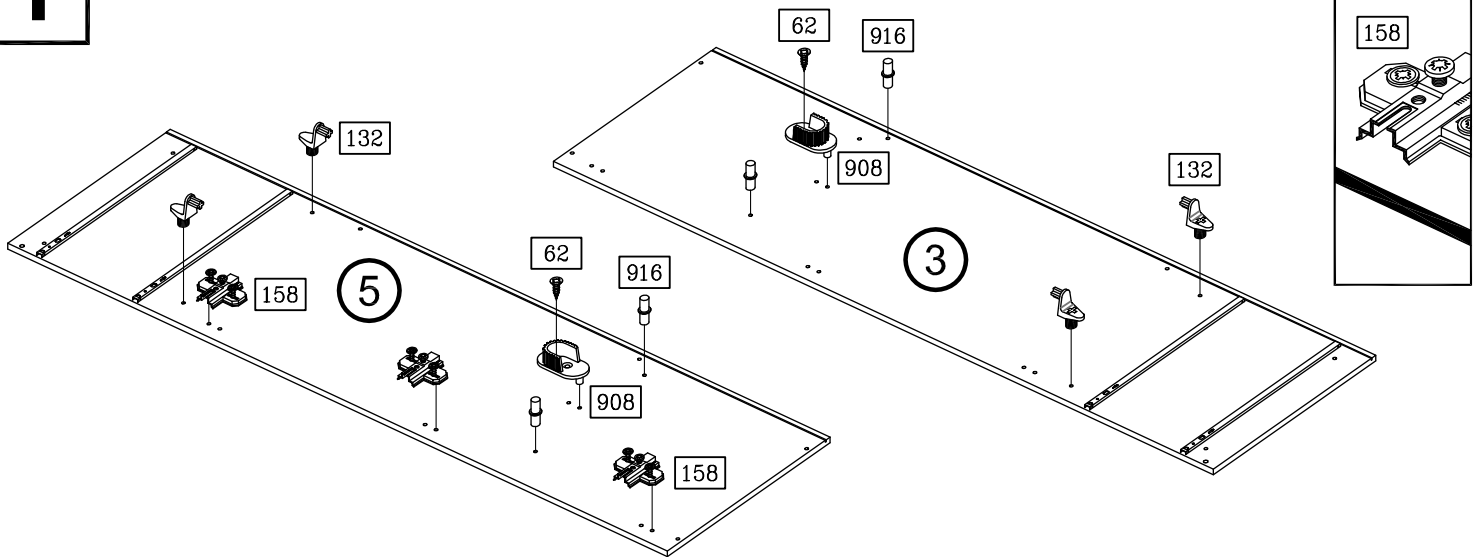
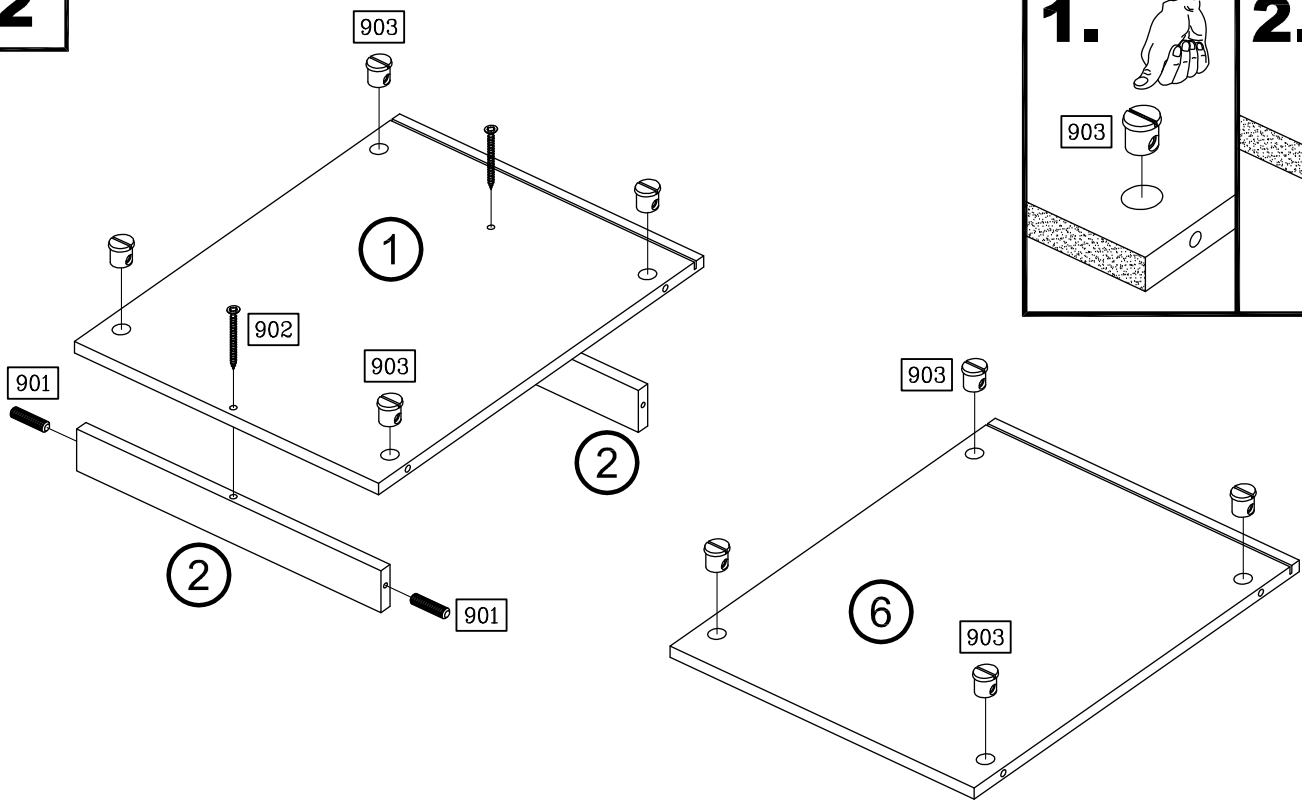
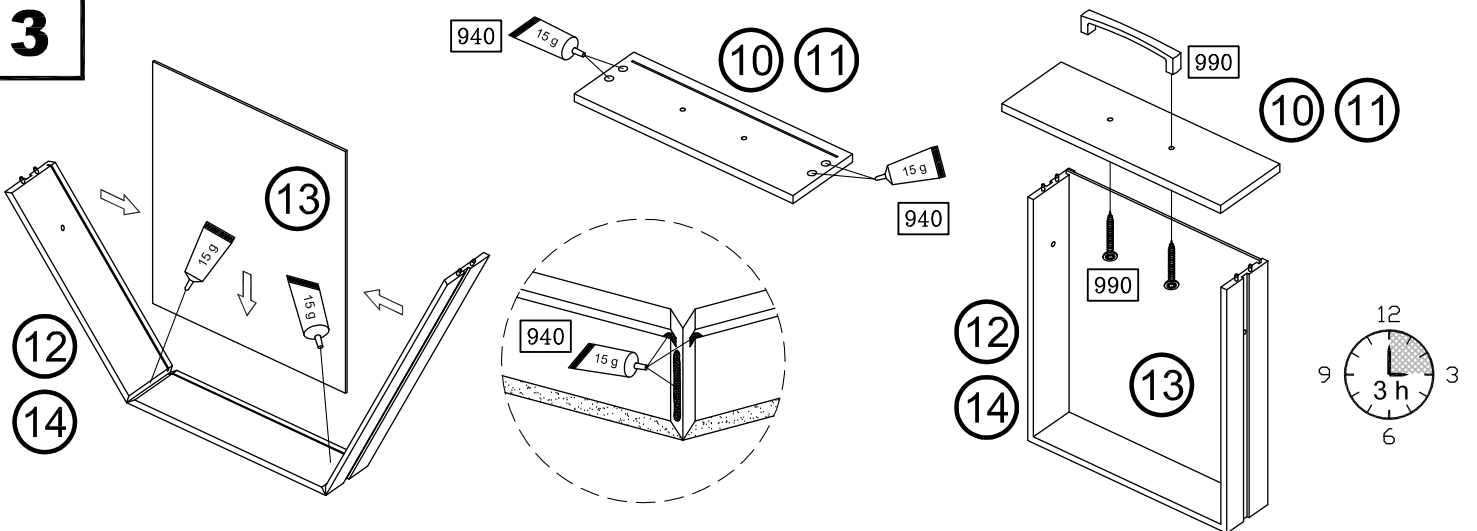
SHOP

Art. Nr. 3621



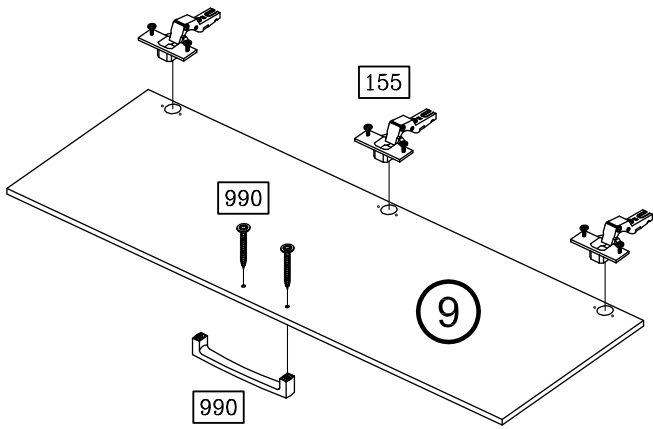
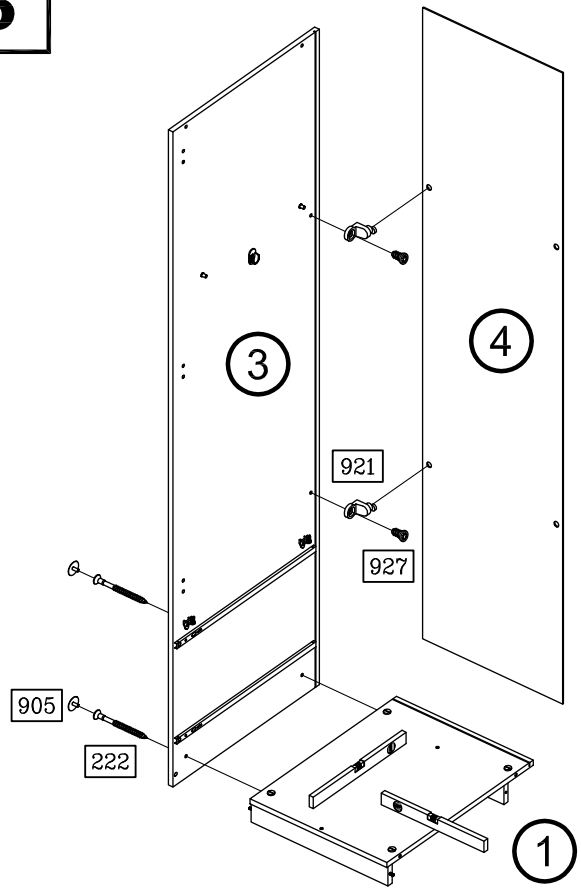
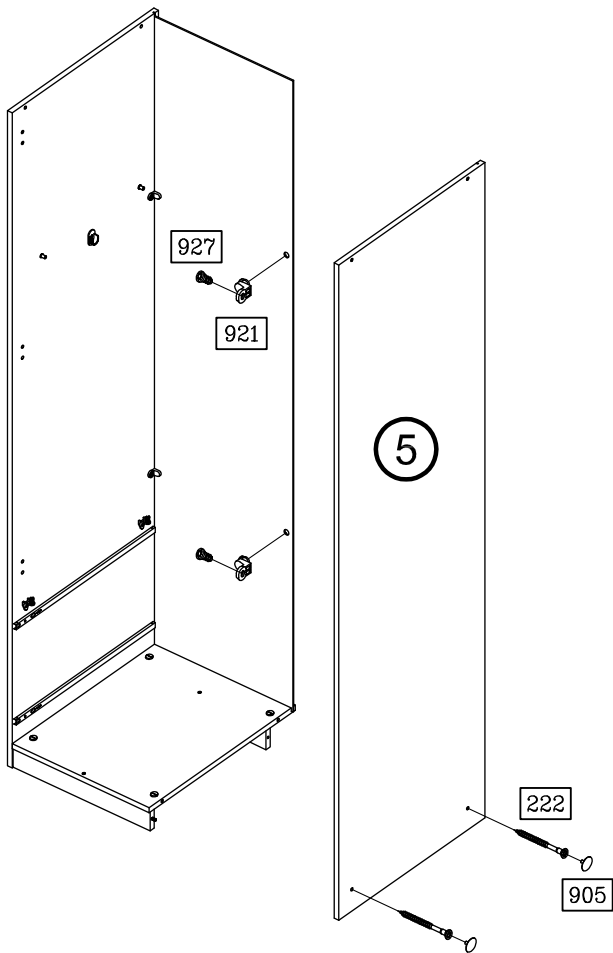
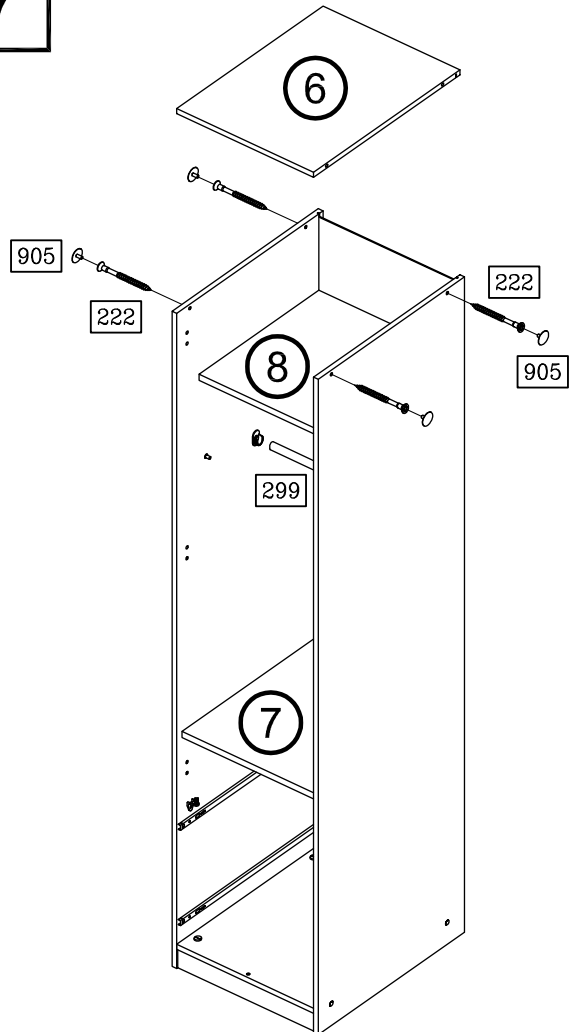
|          |                  |            |                  |  |                  |
|----------|------------------|------------|------------------|--|------------------|
|          | <b>62</b><br>2x  |            | <b>70</b><br>4x  |  | <b>132</b><br>4x |
| 3,5 x 13 |                  | M4 x 9     |                  |  |                  |
|          | <b>155</b><br>3x |            | <b>158</b><br>3x |  |                  |
|          |                  |            |                  |  |                  |
|          | <b>222</b><br>8x |            | <b>299</b><br>1x |  |                  |
| 4,5 x 55 |                  | 436 mm     |                  |  |                  |
|          | <b>901</b><br>2x |            | <b>902</b><br>2x |  |                  |
| Ø 6 x 25 |                  | 3,5 x 40   |                  |  |                  |
|          | <b>903</b><br>8x |            | <b>905</b><br>8x |  |                  |
|          |                  | Ø 12 / 2,5 |                  |  |                  |
|          | <b>908</b><br>2x |            | <b>916</b><br>4x |  |                  |
|          |                  |            |                  |  |                  |
|          | <b>921</b><br>4x |            | <b>927</b><br>4x |  |                  |
|          |                  | 6,3 x 11   |                  |  |                  |
|          | <b>940</b><br>1x |            | <b>990</b><br>3x |  |                  |
| 15 g     |                  |            |                  |  |                  |



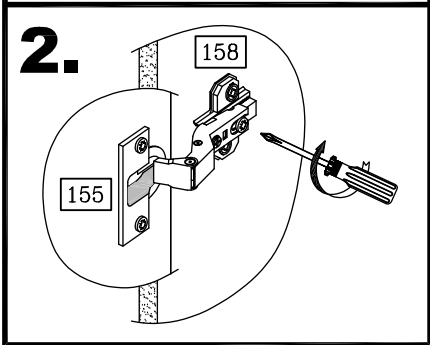
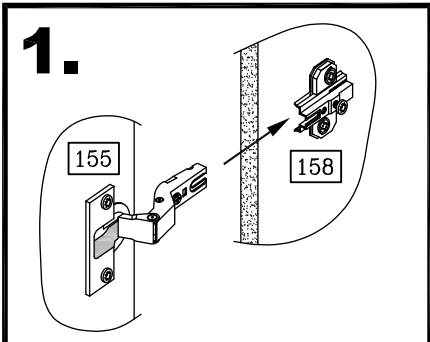
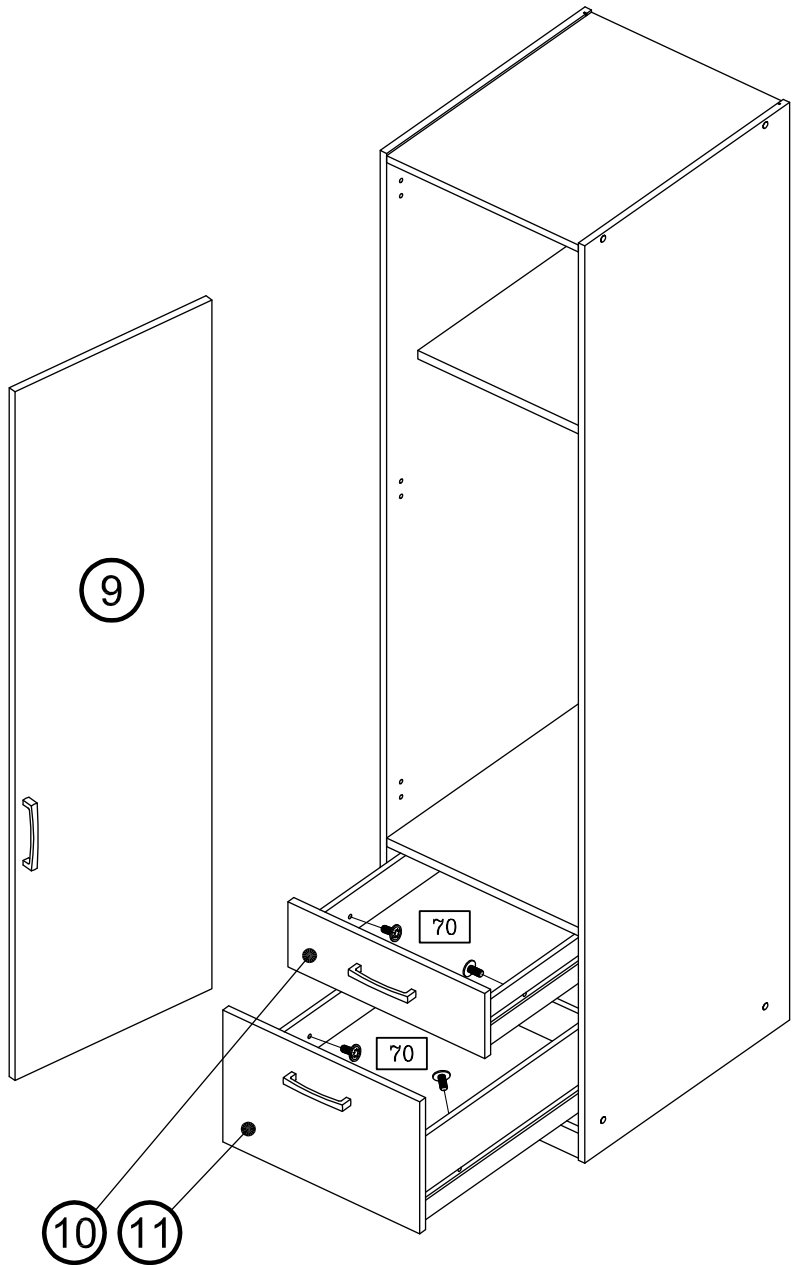
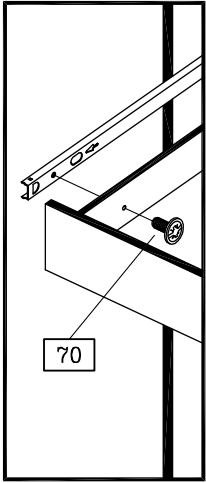
**1****2****3**

3621-2

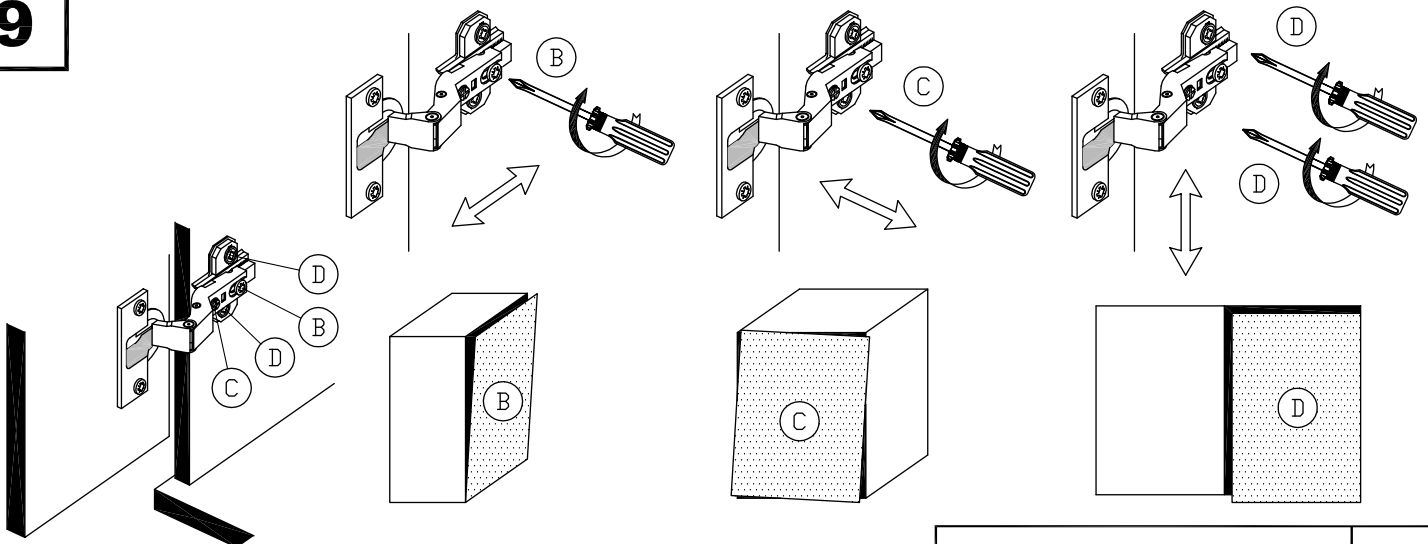
2/4

**4****5****6****7**

8



9





**D** Montageanleitung

**F** Notice de montage

**NL** Handleiding voor de montage

**CZ** Montážní návod

**HU** Szerelési útmutató

**TR** Montaj talimatı

**GB** Assembly instructions

**I** Istruzione di montaggio

**PL** Instrukcja montaży

**SK** Návod na montáž

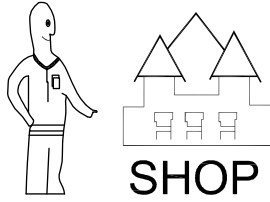
**RO** Instrucțiuni de montaj

**RU** ИНСТРУКЦИЯ ПО МОНТАЖУ

Art. Nr.

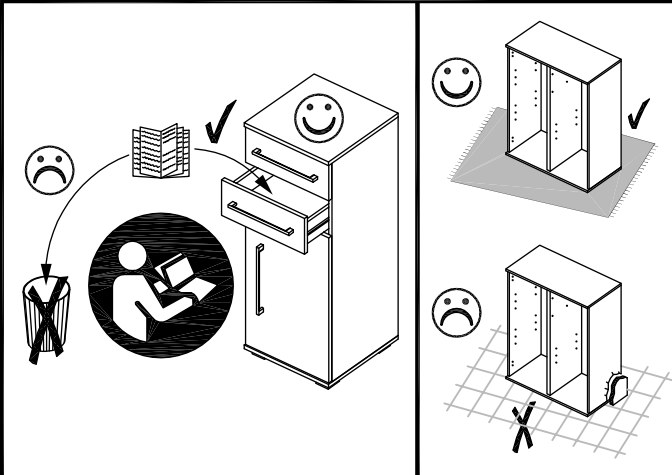
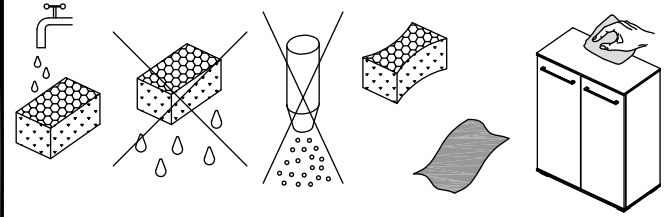
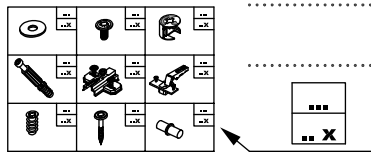
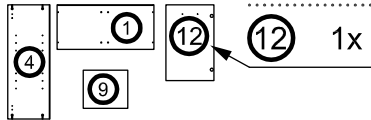
ZB150-LED-OK

LED -  
Glaskranzleiste



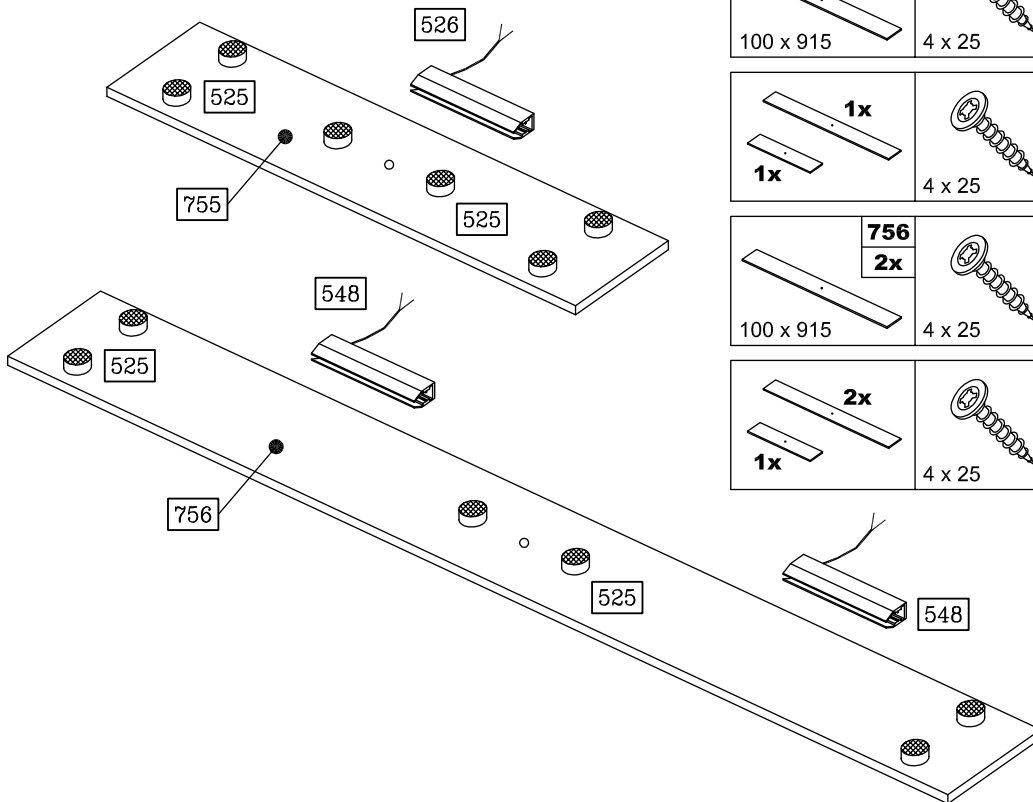
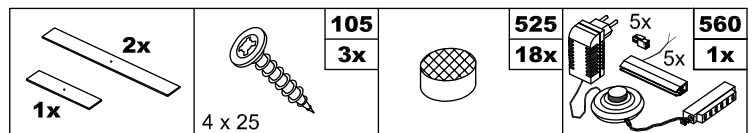
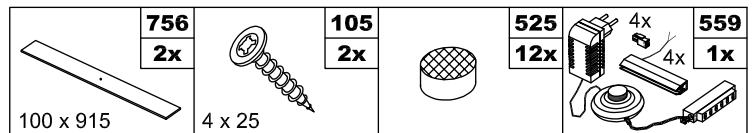
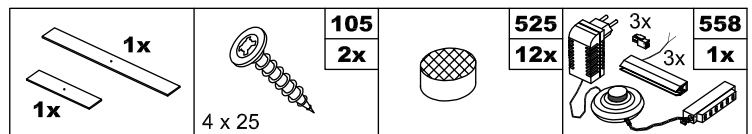
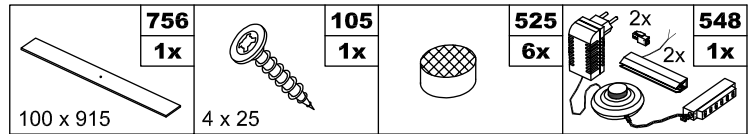
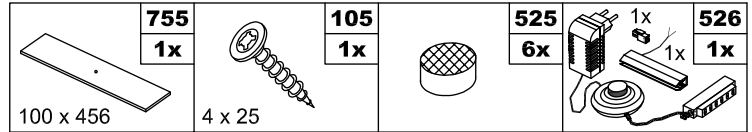
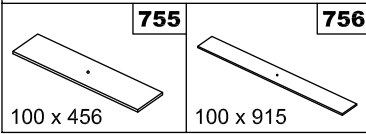
SHOP

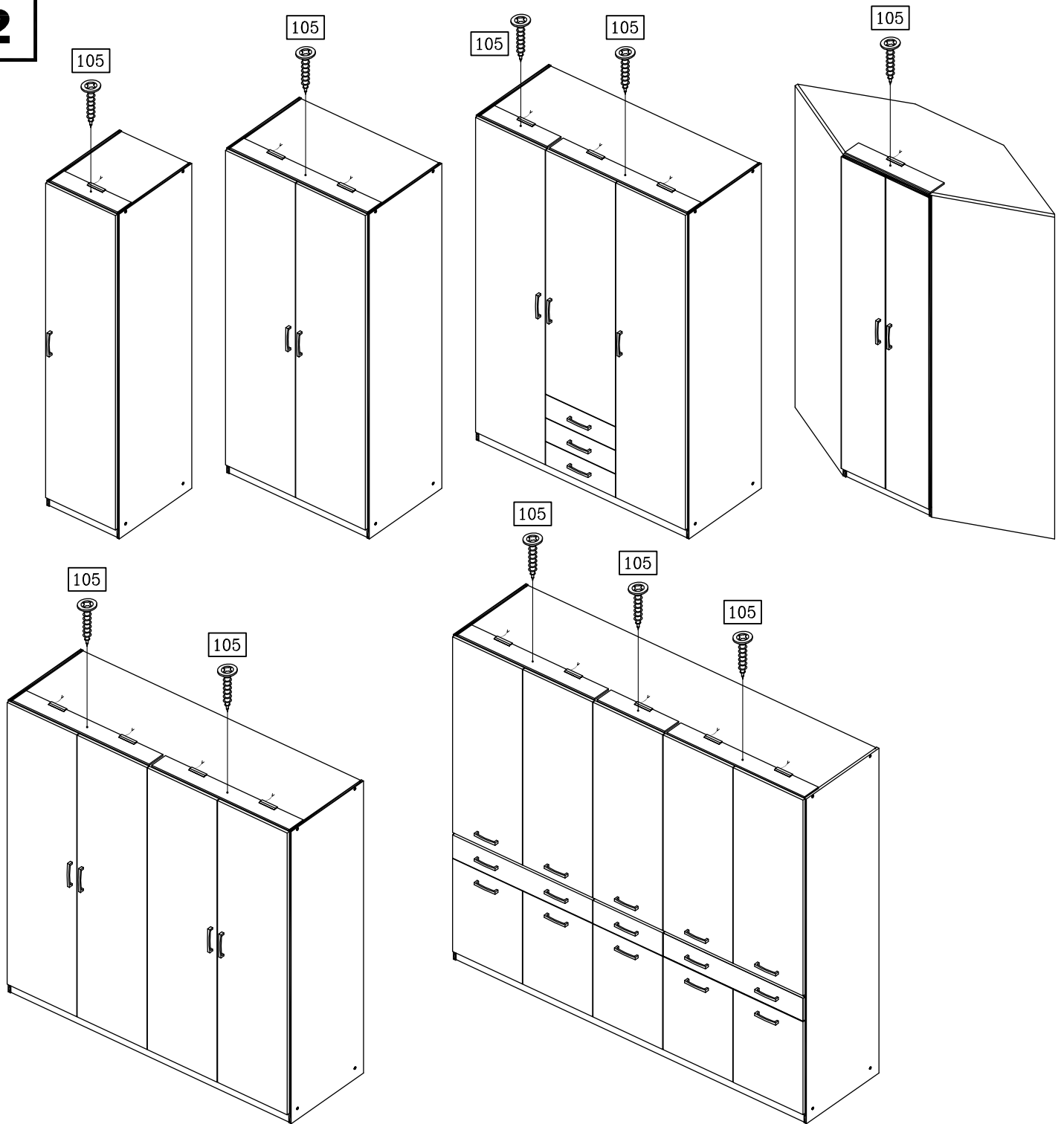
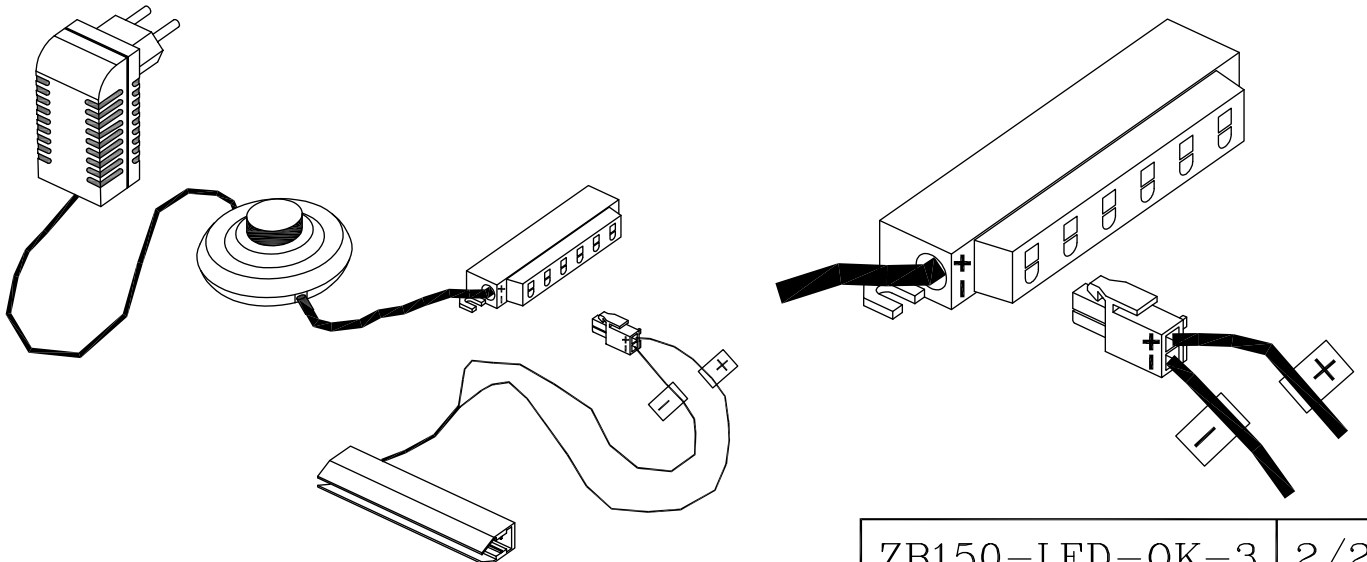
Art. Nr. ZB150-LED-OK



**1**

Glasplatte - Glass plate



**2****3**

ZB150-LED-OK-3 2/2